

fédération internationale de l'automobile



J.S.

**annuaire
du sport
automobile**

**year book of
automobile
sport**

'82





Annexe "J"

au Code Sportif International, 1982 (classification, définition et spécifications des voitures)

En cas de divergence d'interprétation entre les termes des diverses traductions des règlements officiels de la FISA le texte français fera seul foi. Toute modification paraîtra dans le Bulletin Sportif mensuel de la FISA.

Appendix "J"

to the International Sporting Code, 1982 (classification, definition and specifications of cars)

In the case of differences of interpretation as regards the terms used in the various translations of official FISA regulations, only the French text will be considered authentic. Any amendments will be published in the monthly FISA Motor Sport Bulletin.

Anhang "J"

des Internationalen Sportgesetzes, 1982 (Einteilung, Begriffsbestimmungen und Erläuterungen der Fahrzeuge)

Im Falle von Streitfragen bei FISA-Bestimmungen ist stets der französische Originaltext verbindlich. Alle nachträglichen Änderungen werden im monatlich erscheinenden Motorsport-Bulletin der FISA veröffentlicht.

Allegato "J"

al Codice Sportivo Internazionale, 1982 (classificazione, definizione e caratteristiche dell vetture)

In caso di divergenza nell'interpretazione dei termini delle diverse traduzioni dei regolamenti FISA, farà fede il testo francese. Eventuali modifiche saranno pubblicate nel bollettino mensile della FISA.

Annexe "J" au Code Sportif International

Classification, définition et spécifications des voitures

TABLE DES MATIÈRES

Art 251—Classification et définitions	104
Art 252—Prescriptions Générales pour les Groupes N, A, B	112
Art 253—Équipement de sécurité (Catégorie 1)	118
Art 254—Réglementation spécifique au Groupe N.....	132
Art 255—Réglementation spécifique au Groupe A.....	138
Art 256—Réglementation spécifique au Groupe B.....	152
Art 257—Règlement Groupe C	154
Art 275—Formule Internationale No 2/No 3	174
Art 277—Formule Libre	200
Titre 5—Formules Nationales	200

Art 251—Classification et Définitions

1) CLASSIFICATION

1.1) CATÉGORIES ET GROUPES

Les automobiles utilisées en compétition sont réparties dans les catégories et groupes suivants:

Catégorie I: Groupe N: Voitures de Tourisme de Série de grande production de série.

Groupe A: Voitures de Tourisme de grande production.

Groupe B: Voitures de Grand Tourisme

Catégorie II: Groupe C: Voitures de sport.

Groupe D: Voitures de Course de Formule Internationale.

Groupe E: Voitures de Course de Formule Libre.

1.2) CLASSES DE CYLINDRÉE

Les voitures seront réparties d'après leur cylindrée-moteur, dans les 15 classes suivantes:

1.	Cylindrée inférieure ou égale à 500cc								
2.	Cylindrée supérieure à	500cc	et inférieure ou égale à					600cc	
3.	"	"	"	600cc	"	"	"	"	700cc
4.	"	"	"	700cc	"	"	"	"	850cc
5.	"	"	"	850cc	"	"	"	"	1,000cc
6.	"	"	"	1,000cc	"	"	"	"	1,150cc

7.	Cylindrée supérieure à	1,150cc	et inférieure ou égale à	1,300cc
8.	"	"	"	1,600cc
9.	"	"	"	2,000cc
10.	"	"	"	2,500cc
11.	"	"	"	3,000cc
12.	"	"	"	4,000cc
13.	"	"	"	5,000cc
14.	"	"	"	6,000cc
15.	"	"	"	

Sauf dispositions contraires, éventuellement imposées par la FIA pour une catégorie d'épreuves déterminée, les organisateurs ne sont pas tenus de faire figurer toutes les classes dans les règlements particuliers et de plus restent libres de réunir deux ou plusieurs classes consécutives suivant les circonstances propres à leurs épreuves.

Aucune classe ne pourra être subdivisée.

2) DÉFINITIONS

2.1) GÉNÉRALITÉS

2.1.1) Voitures de production (catégorie I):

Voitures au sujet desquelles a été constatée à la demande du constructeur, la fabrication en série d'un certain nombre de voitures identiques (voir ce mot) dans une période de temps donnée, et destinées à la vente normale à la clientèle (voir cette expression).

2.1.2) Voitures de compétition (catégorie II):

Voitures construites à l'unité et uniquement destinées à la compétition.

2.1.3) Voitures identiques:

Voitures appartenant à une même série de fabrication et qui ont la même carrosserie (extérieure et intérieure), les mêmes parties mécaniques et le même châssis (étant entendu que ce châssis peut être partie intégrante de la carrosserie dans le cas d'un ensemble monocoque).

2.1.4) Modèle de voiture:

Voiture appartenant à une série de fabrication qui se distingue par une conception et une ligne extérieure déterminées de la carrosserie, et par une même exécution mécanique du moteur et de l'entraînement des roues.

2.1.5) Vente normale:

Il s'agit d'une distribution à la clientèle particulière par le service commercial du constructeur.

2.1.6) Homologation:

C'est la constatation officielle faite par la FIA/FISA qu'un modèle de voiture déterminé est construit en série suffisante pour être classé dans les Groupes N et A, ou B du présent règlement. La demande d'homologation doit être présentée à la FIA/FISA par l'ASN du pays de construction du véhicule et donner lieu à l'établissement d'une fiche d'homologation (voir ci-après).

Elle doit être faite en conformité avec un règlement spécial dit "règlement d'homologation" établi par la FIA/FISA.

Toute homologation d'un modèle construit en série devient caduque 5 ans après l'abandon définitif de la construction en série dudit modèle (production annuelle inférieure à 10% du minimum de production du groupe considéré).

L'homologation d'un modèle ne peut être valable que dans un seul groupe, A/N ou

B. Le Passage en Groupe A/N d'un modèle déjà homologué en Groupe B annule l'effet de la première homologation.

2.1.7) **Fiches d'homologation:**

Tout modèle de voiture homologué par la FIA/FISA fait l'objet d'une fiche descriptive dite fiche d'homologation sur laquelle sont indiquées les caractéristiques permettant d'identifier ledit modèle.

Cette fiche d'homologation définit la série telle que l'indique le constructeur. Selon le groupe dans lequel courent les concurrents, les limites des modifications autorisées en compétition internationale par rapport à cette série, sont indiquées par l'Annexe J.

La présentation des fiches au contrôle de vérification et/ou avant le départ pourra être exigée par les organisateurs qui seront en droit de refuser la participation du concurrent en cas de non-présentation.

Au cas où la comparaison d'un modèle de voiture avec sa fiche d'homologation laisserait subsister un doute quelconque, les commissaires techniques devraient se référer au manuel d'entretien édité à l'usage des concessionnaires de la marque ou bien au catalogue général comportant la liste des pièces de rechange.

Au cas où cette documentation ne se révélerait pas suffisamment précise, il sera possible d'effectuer des vérifications directes par comparaison avec une pièce identique disponible, chez un concessionnaire.

Il appartient au concurrent de se procurer la fiche d'homologation et, le cas échéant, la ou les fiches annexes concernant sa voiture, auprès de l'ASN du pays de construction de son véhicule, ou auprès de la FIA/FISA.

2.1.8) **Parties mécaniques:**

Toutes celles nécessaires à la propulsion, la suspension, la direction et le freinage, ainsi que tous accessoires mobiles ou non qui sont nécessaires à leur fonctionnement normal.

2.2) **DIMENSIONS**

Périmètre de la voiture vue du dessus:

Il s'agit de la voiture telle que présentée sur la grille de départ, pour l'épreuve considérée:

2.3) **MOTEUR**

2.3.1) **Suralimentation:**

Augmentation de la masse du mélange air-carburant dans la chambre de combustion (par rapport à la masse induite par la pression atmosphérique normale, le "ram-effect" et les effets dynamiques dans les systèmes d'admission et/ou d'échappement) par tout moyen, quel qu'il soit.

L'injection de carburant sous pression n'est pas considérée comme suralimentation (voir Art. 3.1 des Prescriptions Générales pour Gr N, A, B).

2.3.2) **Bloc-cylindre:**

Le carter de vilebrequin et les cylindres.

2.3.3) **Collecteur d'admission:**

—Capacité recueillant le mélange air-carburant à la sortie du(des) carburateur(s) et allant jusqu'aux orifices d'entrée de la culasse dans le cas d'une alimentation à carburateurs.

—Capacité recueillant l'air à la sortie du dispositif contrôlant le débit d'air et allant jusqu'aux orifices d'entrée de la culasse, dans le cas d'une alimentation à injection.

—Capacité recueillant l'air à la sortie du filtre à air et allant jusqu'aux orifices d'entrée de la culasse dans le cas d'un moteur diesel.

2.3.4) Collecteur d'échappement:

Capacité recueillant les gaz à la sortie de la culasse et allant jusqu'au premier plan de joint le séparant de la continuation du système d'échappement.

2.4) TRAIN ROULANT

2.4.1) Roue:

Le flasque et la jante; par roue complète, on entend le flasque, la jante et le pneumatique.

2.4.2) Surface de frottement des freins:

Surface balayée par les garnitures sur le tambour, ou par les plaquettes sur les deux faces du disque lorsque la roue décrit un tour complet.

2.5) CHASSIS-CARROSSERIE

2.5.1) Châssis:

Structure d'ensemble de la voiture qui assemble les parties mécaniques et la carrosserie, y compris toute pièce solidaire de ladite structure.

2.5.2) Carrosserie:

—à l'extérieur: toutes les parties entièrement suspendues de la voiture léchées par les filets d'air.

—à l'intérieur: l'habitacle et le coffre à bagages.

Il convient de distinguer les groupes suivants de carrosseries:

- 1) carrosserie complètement fermée;
- 2) carrosserie complètement ouverte;
- 3) carrosserie transformable: à capote souple, rigide, manoeuvrable ou à dôme amovible.

2.5.3) Siège:

Les deux surfaces constituant le coussin de siège et le dos de siège ou dossier.

Dos de siège ou dossier:

La surface mesurée du bas de la colonne vertébrale d'une personne normalement assise, vers le haut.

Coussin du siège:

La surface mesurée du bas de la colonne vertébrale de cette même personne, vers l'avant.

2.5.4) Coffre(s) à bagages:

Tout(s) volume(s) distinct(s) de l'habitacle et du compartiment moteur et placé à l'intérieur de la structure du véhicule.

Ce (ces) volume(s) est (sont) limité(s) en longueur par la (les) structure(s) fixe(s) prévue(s) par le constructeur et/ou par la face AR des sièges les plus en AR dans leur position la plus reculée, et/ou le cas échéant inclinée à 15° vers l'AR au maximum.

Ce (ces) volume(s) est (sont) limité(s) en hauteur par la (les) structure(s) fixe(s) et/ou la (les) séparation(s) amovible(s) prévue(s) par le constructeur, ou, à défaut, par le plan horizontal passant par le point le plus bas du pare-brise.

2.5.5) Habitacle:

Volume intérieur dans lequel se placent le pilote et le (les) passager(s).

2.6) SYSTEME ÉLECTRIQUE

Phare: toute optique dont le foyer lumineux crée un faisceau de profondeur dirigé vers l'avant.

2.7) CARBURANT

Réservoir de carburant: toute capacité contenant du carburant susceptible de s'écouler par un moyen quelconque vers le réservoir principal ou vers le moteur.

Art 252—Prescriptions Générales pour les Groupes N,A,B

1) GÉNÉRALITÉS

1.1) Toute modification est interdite si elle n'est pas expressément autorisée par le règlement spécifique du groupe dans laquelle la voiture est engagée, ou les prescriptions générales ci-dessous, ou imposée par le chapitre 'équipement de sécurité'.

1.2) **Application des prescriptions générales:** Les prescriptions générales doivent être observées au cas où les spécifications du groupe des voitures des groupes N, A, B ne prévoient pas de prescription plus stricte.

1.3) **Modalités de changements de groupes et regroupements autorisés:** Les voitures appartenant originellement au groupe N mais ayant été l'objet de modifications ou d'adjonctions dûment déclarées et qui excèdent les limites prévues pour ce groupe peuvent passer dans le groupe A s'il est prévu au règlement particulier de l'épreuve et si elles se trouvent conformes aux prescriptions de ce groupe.

2) DIMENSIONS ET POIDS:

2.1) **Garde-au-sol:** Aucune partie de la voiture ne doit toucher le sol quand tous les pneumatiques situés d'un même côté sont dégonflés.

2.2) **Poids minimum:** C'est le poids minimum réel de la voiture vide (sans personnes ou bagages à bord), sans outillage, cric, climatiseur, radio, asservissements électriques de glaces et de toits ouvrants, dispositifs lave-phare. Tous les éléments de sécurité normalement prévus sont compris dans ce poids (Gr A et B seulement). Tous les réservoirs de liquide (de lubrification, de refroidissement, de freinage, de chauffage s'il y a lieu), sauf le réservoir de carburant, doivent être au niveau normal prévu par le constructeur, à l'exception du réservoir de lave-glace, ainsi qu'éventuellement celui du système de refroidissement des freins.

2.3) **Lest:** Il est permis de parfaire le poids de la voiture par un ou plusieurs lests à condition qu'il s'agisse de blocs solides et unitaires, fixés au moyen d'outil, facilement scellables, placé sur le plancher de l'habitacle, visible et plombé par les commissaires. Une roue de secours peut être utilisée comme lest, dans les conditions ci-dessus.

Application: Groupes A, B. Aucune sorte de lest n'est permise sur les voitures des Groupes N. Toutefois, en rallye pour les groupes N, A ou B, il sera permis de transporter outillage et pièces de rechange adaptables à la voiture, dans les conditions prévues par l'Art 253 a)—Tout objet présentant des dangers (batterie, produits inflammables, etc.) doit être transporté en dehors de l'habitacle.

3) MOTEUR:

3.1) **Suralimentation:** En cas de suralimentation, la cylindrée nominale sera affectée du coefficient 1,4 et la voiture sera reclassée dans la classe qui correspond au volume fictif résultant de cette multiplication. La voiture sera traitée en toutes circonstances comme si sa cylindrée-moteur ainsi majorée était sa cylindrée réelle. Ceci est valable notamment pour son classement par classe de cylindrée. Ses dimensions intérieures, son nombre minimum de places, son poids minimum etc. . .

3.2) **Formule d'équivalence entre moteur à pistons alternatifs et moteur à piston(s) rotatif(s)**

(du type couvert par les brevets NSU-Wankel)

La cylindrée équivalente est de 2 fois le volume déterminé par la différence entre la capacité maximale et la capacité minimale de la chambre de travail.

3.3) Formule d'équivalence entre moteur à pistons alternatifs et moteur à turbine

Cette formule est la suivante:

$$C = \frac{S((3,10 \times T) - 7,63)}{0,09625}$$

S = Section de passage—exprimée en centimètres carrés—de l'air haute pression à la sortie des aubes du stator (ou à la sortie des aubes du 1er étage si le stator comporte plusieurs étages). Cette section est la surface minimale mesurée entre les aubes fixes du 1er étage de la turbine haute pression. Dans le cas où l'angle d'ouverture de ces aubes serait variable, on prendra leur ouverture maximale afin de présenter la plus grande surface possible lors de la détermination de la section de passage S. La section de passage est égale au produit de la hauteur (exprimée en cm) par la largeur (exprimée en cm) et par le nombre d'aubes.

T = Taux de pression relatif au compresseur du moteur à turbine. Il est obtenu en multipliant entre elles les valeurs correspondant à chaque étage du compresseur, comme indiqué ci-après:

Compresseur axial de vitesse subsonique: 1,15 par étage

Compresseur axial de vitesse transsonique: 1,5 par étage

Compresseur radial: 4,25 par étage

Exemple d'un compresseur à un étage radial et 6 étages axiaux subsoniques:

$4,25 \times 1,15 \times 1,15 \times 1,15 \times 1,15 \times 1,15 \times 1,15$ ou $4,25 \times 1,15^6$

C = Cylindrée équivalente de moteur à pistons alternatifs, exprimée en cm^3 .

3.4) Équivalences entre moteurs à pistons alternatifs et moteurs de types nouveaux

La FISA se réserve le droit d'apporter des modifications aux bases de comparaison établies entre moteurs de type classique et moteurs de type nouveau en donnant un préavis de 2 ans partant du 1er janvier qui suivra la décision prise.

3.5) **Tuyauterie d'échappement et silencieux:** Même lorsque les prescriptions particulières à un groupe autorisent le remplacement du silencieux d'origine, les voitures participant à une épreuve sur route ouverte devront toujours comporter un silencieux d'échappement conforme aux règlements de police du ou des pays parcourus au cours de l'épreuve.

La tuyauterie d'échappement devra être orientée soit vers l'arrière, soit latéralement.

Dans le cas d'une sortie vers l'arrière, les orifices des tuyaux d'échappement devront être situés à une hauteur maximale de 45 cm et minimale de 10 cm par rapport au sol, et ils ne devront pas dépasser de plus de 15 cm la longueur hors-tout du véhicule. Dans le cas d'une sortie latérale, celle-ci sera limitée vers l'avant par une ligne verticale passant par le milieu de l'empattement et elle ne devra en aucun point faire saillie par rapport à la tôle de la carrosserie. En outre, une protection efficace devra être prévue afin que les tuyaux chauds ne puissent causer de brûlures.

3.6) **Mise en marche à bord du véhicule:** Démarreur avec source d'énergie à bord électrique ou autre, pouvant être actionné par le pilote assis à son volant.

4) TRANSMISSION:

Toutes les voitures devront avoir une boîte de vitesses comportant obligatoirement

un rapport de marche arrière en état de fonctionnement lorsque la voiture prend le départ d'une épreuve, et pouvant être engagé par le pilote à son volant.

5) ROUES:

Mesure de largeur des roues: La roue étant montée sur la voiture et reposant sur le sol, le véhicule étant en état de course, pilote à bord, la mesure de la largeur de roue sera effectuée en n'importe quel point de la circonférence, du pneu, sauf dans la zone en contact avec le sol.

Application: Groupes A, B

6) CARROSSERIE:

6.1) Les véhicules à carrosserie transformable devront être conformes en tous points aux prescriptions concernant les voitures à carrosserie ouverte.

6.2) Dimensions intérieures minimales:

Si une modification autorisée par l'Annexe J affecte une dimension portée à la fiche d'homologation cette dimension ne pourra être retenue comme critère d'éligibilité de cette voiture.

6.3) **Habitacle:** Il ne sera pas permis d'installer quoi que ce soit dans l'habitacle à l'exception de: roue(s), outillage, pièces de rechange, équipement de sécurité, équipement de communication, lest (si celui-ci est autorisé), réservoir de fluide de lave-glace (Gr A et B seulement). L'espace et le siège du passager d'une voiture ouverte ne doivent en aucune façon être recouverts.

7) CARBURANT-COMBURANT:

7.1) Les seuls carburants autorisés sont:

—soit le gaz-oil,

—soit l'essence possédant les caractéristiques suivantes:

102 RON maximum, la mesure étant effectuée selon la norme ASTM D 2699 et l'acceptation ou le rejet du carburant selon ASTM D 3244 avec une certitude de 95%.

2% d'oxygène et 1% d'azote en poids comme pourcentages maxima, le reste du carburant étant constitué exclusivement d'hydrocarbures et ne contenant ni alcools, dérivés nitrés ou autres additifs pouvant augmenter la puissance.

7.2) En tant que comburant seul de l'air peut-être mélangé au carburant.

7.3) Procédure de ravitaillement:

Accoupleur standardisé:

—Dans le cas d'un système centralisé fourni par les circuits ou d'un système fourni par les concurrents, le tuyau de remplissage devra être muni d'un accoupleur étanche s'adaptant sur l'orifice standardisé monté sur la voiture. Les normes de cet orifice sont données dans le croquis de la page.

—Toutes les voitures doivent être munies d'un orifice de remplissage conforme à ce croquis. Cet orifice de remplissage étanche obéit au principe de l'homme mort et ne doit donc incorporer aucun dispositif de retenue en position ouverte (billes, crabots, etc).

—La (ou les) mise(s) à l'air libre doivent être équipées d'un (de) clapet(s) antiretour et de soupapes de fermeture conçues selon le même principe que les orifices de remplissage standards, et d'un diamètre identique. Lors d'un ravitaillement les sorties des mises à l'air libre doivent être raccordées, à l'aide d'un accoupleur approprié, soit au réservoir d'approvisionnement principal, soit à un récipient transparent portable d'une capacité minimale de 20 litres, muni d'un système de fermeture le rendant totalement étanche. Les bidons de dégazage doivent être vidés au début de l'opération de ravitaillement.

Dans les cas où les circuits ne pourraient mettre un système centralisé à

disposition des concurrents, ceux-ci ravitailleraient selon la procédure ci-dessus. En aucun cas le niveau de la réserve de carburant qu'ils utiliseront ne pourra se situer à plus de 3 mètres au dessus du niveau de la piste à l'endroit du ravitaillement, et ce pendant toute la durée de l'épreuve.

Applications: Pour les groupes A, B se référer aux prescriptions générales des Championnats FIA.

Art 253—Équipement de sécurité (catégorie I)

DISPOSITIFS DE SÉCURITÉ POUR TOUTES LES ÉPREUVES AUTOMOBILES DE CATÉGORIE 1 INSCRITES AU CALENDRIER SPORTIF DE LA FIA.

1) Une voiture dont la construction semblerait présenter des dangers pourra être exclue par les Commissaires Sportifs.

2) Si un dispositif est facultatif, il doit être monté de façon conforme aux règlements.

3) CONDUITS, CANALISATIONS ET ÉQUIPEMENT ÉLECTRIQUE

Une protection des tuyauteries d'essence d'huile et des canalisations du système de freinage devra être prévue à l'extérieur contre tout risque de détérioration (pieux, corrosion, bris mécanique etc. . .), et à l'intérieur contre tout risque d'incendie.

Si le montage de série est conservé, aucune protection supplémentaire ne sera nécessaire.

Application: obligatoire pour Groupes A, B.

4) RÉCUPÉRATEUR D'HUILE

Si le système de lubrification prévoit une mise à l'air libre, il devra être équipé de telle manière que les remontées d'huile s'écoulent dans un récipient récupérateur. Celui-ci aura une capacité minimale de 2 litres pour les voitures d'une cylindrée-moteur inférieure ou égale à 2,000 cm³ et de 3 litres pour les voitures d'une cylindrée supérieure à 2,000 cm³. Ce récipient sera en matière plastique translucide ou comportera un panneau transparent.

Application: obligatoire pour les Groupes N, A, B.

5) SÉCURITÉ DE FREINAGE

Double circuit commandé par la même pédale: l'action de la pédale doit s'exercer normalement sur toutes les roues; en cas de fuite en un point quelconque de la canalisation ou d'une défaillance quelconque de la transmission de freinage, l'action de la pédale doit continuer à s'exercer au moins sur 2 roues.

Application: montage obligatoire pour les Groupes N, A et B. Si ce système est monté en série, aucune modification n'est nécessaire.

6) FIXATIONS SUPPLÉMENTAIRES

Une (des) fixation(s) supplémentaire(s) pour chacun des capots AV et AR. Les objets importants transportés à bord du véhicule (tels que roue de secours, trousse à outils etc. . .) doivent être solidement fixés.

Application: obligatoire pour les Groupes A et B; facultatif pour le Groupe N.

7) CEINTURES DE SÉCURITÉ

Port d'une sangle diagonale et une sangle abdominale: points de fixation à la coque: 3.

Application: obligatoire pour toutes les voitures des Groupes N ainsi que A, B participant aux rallyes.

Port de deux sangles d'épaules et une sangle abdominale: points de fixation à la

coque: 2 pour la sangle abdominale: 2 ou bien 1 symétrique par rapport au siège pour les sangles d'épaule.

Application: obligatoire pour toutes les voitures des Groupes A, B sauf dans les rallyes. Il est permis de pratiquer un trou dans un siège de série pour permettre le passage d'une ceinture de sécurité.

8) EXTINCTEURS—SYSTÈMES D'EXTINCTION

Ils devront avoir les caractéristiques suivantes:

	Groupes N, A et B (quantités minimales)
RALLY, CIRCUIT, SLALOM, COURSE DE CÔTE	4 kg Halon 1211 ou 1301 poudre ou équivalent* (en 2 bouteilles maxi.)
AUTOCROSS, RALLYCROSS	2 kg Halon 1211 ou 1301 ou poudre ou équivalent* (en 1 seule bouteille)

*équivalent produit dont l'efficacité et la non toxicité est au moins égale à celle du Halon 1211.

N.B. Les systèmes installés sont autorisés en Groupes A et B, en remplacement du système prévu dans cet article. Dans ce cas se reporter au règlement Groupe C (Art. 4.4).

8.1.1) Fixation

Chaque bonbonne d'extincteur doit être montée de telle manière qu'elle soit capable de résister à une accélération de 25 g quelle qu'en soit la direction d'application.

8.1.2) Fonctionnement-Déclenchement

Le (les) extincteur(s) devra (devront) être facilement accessible(s) au pilote et au co-pilote.

8.1.3) Vérifications

Le type de produit extincteur, le poids total de la bonbonne et la quantité de produit extincteur devront être spécifiés sur la (les) bonbonne(s).

8.2.1) En Circuit, Rally, Slalom, Course de Côte

Les voitures doivent être équipées d'une ou deux bonbonnes contenant au minimum 4 kg de produit extincteur Halon 1211 ou 1301 (BCF-BTM) ou de poudre, ou équivalent.

8.2.2) En Autocross ou Rallycross

Les voitures doivent être équipées d'une seule bonbonne contenant au minimum 2 kg de produit extincteur Halon 1211 ou 1301 (BCF-BTM) ou de poudre, ou équivalent.

9) ARCEAU DE SÉCURITÉ

9.1) DÉFINITIONS

9.1.1) Armature de sécurité

Armature structurale composée de tubes, de connexions et de points d'implantation. Elle est conçue afin d'éviter une déformation importante en cas d'accrochage ou de tonneau.

9.1.2) Arceau de sécurité

Armature structurale composée d'un arceau principal, de connexions et de points d'implantation.

9.1.3) Cage de sécurité

Armature structurale composée d'un arceau principal et d'un arceau avant, ou composée de deux arceaux latéraux, de connexions et de points d'implantation.

9.1.4) Arceau principal

Armature constituée d'un cadre vertical situé dans un plan transversal par rapport à l'axe de la voiture, près des dossiers des sièges avant.

9.1.5) Arceau avant

Identique à l'arceau principal, mais dont la forme épouse les montants du pare-brise et la partie avant du toit.

9.1.6) Arceau latéral

Armature constituée d'un cadre vertical situé dans un plan longitudinal par rapport à l'axe de la voiture, sur le côté droit ou le côté gauche. Le montant arrière doit être placé contre ou derrière le dossier du siège avant; le montant avant doit se trouver près du pare-brise et du tableau de bord. Le conducteur et son coéquipier ne doivent pas être gênés pour entrer dans le véhicule ou en sortir.

9.1.7) Entretoise longitudinale

Tube longitudinal, qui n'appartient ni à l'arceau principal, ni à l'arceau avant.

9.1.8) Entretoise diagonale

Tube traversant la voiture d'un des coins de l'arceau principal à un point d'implantation quelconque de l'autre côté de l'arceau ou de l'entretoise longitudinale arrière.

9.1.9) Renfort d'armature

Tube fixé à l'armature de sécurité et permettant d'en compléter l'efficacité.

9.1.10) Plaque de renfort

Plaque en métal fixée au châssis de la voiture aux endroits où l'arceau prend appui.

9.1.11) Plaque d'implantation

Plaque solidaire du tube et permettant l'implantation sur le châssis.

9.1.12) Connexion amovible

Implantation des entretoises latérales ou diagonales et des renforts aux tubes de l'armature de sécurité. Ces dispositifs doivent être démontables.

9.2) SPECIFICATIONS

9.2.1) Remarques générales

9.2.1.1) Les armatures de sécurité devront être conçues et construites de telle façon que, après un montage correct, elles empêchent la carrosserie de se déformer et donc réduisent les risques de blessure des personnes se trouvant à bord.

Les caractéristiques essentielles des armatures de sécurité proviennent d'une construction soignée, d'une adaptation à la voiture, de fixations adéquates et d'un montage incontestable contre la carrosserie. L'armature de sécurité ne doit pas être utilisée en tant que tuyauterie de liquides. L'armature de sécurité doit être construite de telle façon qu'elle n'entrave pas l'accès aux sièges et n'empiète pas sur l'espace prévu pour le conducteur et le coéquipier. Les éléments de l'armature peuvent toutefois empiéter sur l'espace des passagers avant en traversant le tableau de bord et les garnitures latérales, ainsi qu'à l'arrière en traversant la garniture ou les sièges arrière.

9.2.1.2) Armatures de sécurité de base (utilisables uniquement en rallye)

Arceau de sécurité: groupe N et groupes A + B jusqu'à 2000 cm³

Cage de sécurité: groupes A + B de plus de 2000 cm³

(facultatif pour groupe N et groupes A + B jusqu'à 2000 cm³)

9.2.1.3) Possibilités d'installation de l'entretoise obligatoire (sauf rallye)

Ces possibilités de montage sont applicables à chacune des armatures de base (dessins 1 à 4).

La combinaison de plusieurs entretoises (dessins 5-8) est autorisée.

9.2.1.4) Possibilités d'installation de renforts facultatifs de l'armature de sécurité

Chaque type de renforts (dessins 9-11) peut être utilisé séparément ou combiné avec un ou plusieurs autre(s).

Ces possibilités de montage sont applicables à chacune des armatures de base (dessins 1 à 4).

9.2.2) SPÉCIFICATIONS TECHNIQUES

9.2.2.1) Arceau principal, avant et latéral

Les arceaux doivent être d'une pièce. Leur réalisation doit être incontestable, sans bosses ni fissures. Le montage doit être effectué de telle façon qu'il soit ajusté le plus exactement possible au contour intérieur de la voiture ou tout droit s'il ne peut pas être monté directement. S'il est nécessaire que les arceaux soient arrondis dans leur partie inférieure, ces parties doivent être renforcées et suivre exactement le contour intérieur.

Arrondi minimum de rayon $r_m = 3 \times$ diamètre du tube.

9.2.2.2) Implantation de sarceaux sur la caisse

Fixation minimale de l'armature de sécurité:

1 pour chaque montant de l'arceau principal ou latéral

1 pour chaque montant de l'arceau avant

1 pour chaque montant de l'entretoise longitudinale arrière

1 attache de chaque montant de l'arceau principal ou de chaque montant arrière de l'arceau latéral à la fixation de la ceinture de sécurité avant ou à proximité de cet endroit est recommandée.

La fixation des montants de l'arceau devra se faire avec au moins 3 boulons. Les points d'attache des arceaux sur la caisse doivent être renforcés au moyen d'une plaque en acier d'au moins 3 mm d'épaisseur et d'au moins 60 cm². Les différentes possibilités sont illustrées par les dessins 12, 13, 14 et 15.

Des boulons, à tête hexagonale ou similaire, de 8 mm de diamètre minimum (qualité minimale 8-8 d'après les normes ISO), seront utilisés. Les écrous seront auto-filletés, «freinés» ou munis de rondelles.

9.2.2.3) Entretoises longitudinales

Elles sont obligatoires et doivent être fixées à gauche et à droite, à proximité des angles supérieurs de l'arceau principal, revenant directement vers l'arrière, et aussi près que possible du contour intérieur latéral. Une construction avec arrondi (d'un grand rayon) est permise si elle est placée le plus près possible du pavillon.

Le diamètre, l'épaisseur et le matériau des entretoises longitudinales devra correspondre aux normes fixées pour les armatures de sécurité.

Les forces doivent être réparties et amorties efficacement. Les points d'attache devront être renforcés par des plaques si leur situation ne leur permet pas d'absorber des forces.

Voir dessins 16, 17 et 18.

9.2.2.4) Entretoises diagonales

Exception faite des rallies, l'installation d'au moins 1 entretoise diagonale est obligatoire. Leur construction devra être effectuée conformément aux dessins, 5, 6, 7 et 8, sans arrondi. Les points d'attache des entretoises diagonales doivent être placés de telle façon qu'ils ne puissent occasionner des blessures. Elles doivent

avoir de préférence le même diamètre que les tubes de la structure principale.

9.2.2.5) Renforts facultatifs de l'armature de sécurité

Le diamètre, l'épaisseur et le matériau des renforts doivent correspondre aux normes fixées pour les armatures de sécurité.

Ils seront fixés soit par soudure, soit au moyen d'une connexion amovible (obligatoire pour le renfort transversal avant).

Les tubes constituant les renforts ne seront en aucun cas fixés à la carrosserie elle-même.

9.2.2.5.1) Renfort transversal

Il est autorisé de monter des renforts transversaux tels que représentés au dessin 9. Le renfort transversal de l'arceau avant ne doit cependant pas empiéter sur l'espace réservé aux jambes du/des occupant(s). Il doit être placé aussi haut que possible sous le tableau de bord et obligatoirement être amovible.

9.2.2.5.2) Renfort longitudinal (protection latérale)

Il est autorisé de monter un renfort longitudinal sur le/les côté(s) du véhicule au niveau de la portière. Ce renfort longitudinal doit être intégré à l'armature de sécurité et son angle avec l'horizontale ne pas excéder 15° (inclinaison en bas vers l'avant).

Aucun point de ce renfort longitudinal ne doit se trouver plus haut au-dessus du seuil de porte que le tiers de la hauteur verticale totale de l'ouverture de la portière.

9.2.2.5.3) Renfort de toit

Il est autorisé de renforcer la partie supérieure de l'armature de sécurité par une/des entretoise(s) diagonale(s) telle(s) que représentée(s) au dessin 10.

9.2.2.5.4) Renfort d'angle

Il est autorisé de renforcer les angles supérieurs entre l'arceau principal et les liaisons longitudinales avec l'arceau avant, resp. les angles supérieurs arrière des arceaux latéraux tel que représenté au dessin 11.

La fixation supérieure de ces renforts ne sera en aucun cas située plus en avant que le milieu du tube de liaison longitudinal et leur fixation inférieure ne sera en aucun cas située plus bas que le milieu du montant vertical de l'arceau.

9.2.2.6) Garniture

Il est recommandé que les points critiques des arceaux de sécurité soient garnis pour empêcher les blessures.

Il est autorisé de garnir l'armature de sécurité d'une gaine de protection amovible.

9.2.2.7) Connexions amovibles

Au cas où des connexions amovibles seraient utilisées dans la construction de l'arceau, elles devront être conformes ou similaires à un type approuvé par la FIA (voir dessin 22-25). Les boulons et les écrous doivent avoir un diamètre minimal suffisant et être de la meilleure qualité (8-8).

9.2.2.8) Indications pour soudure

Toutes les soudures devront être de la meilleure qualité possible et d'une pénétration totale (surtout sous gaz protecteur). Bien qu'une belle apparence extérieure ne garantisse pas forcément la qualité du joint, les soudures de mauvaise apparence ne sont jamais le signe d'un bon travail. Lors de l'utilisation des aciers traités thermiquement, les prescriptions spéciales des fabricants doivent obligatoirement être suivies (électrodes spéciales, soudure protectrice à l'hélium). Il faut surtout remarquer que la fabrication des aciers traités thermiquement et des aciers non alliés d'un contenu plus élevé en carbone occasionne certains problèmes et qu'une mauvaise fabrication peut occasionner une diminution de la résistance (crique d'allongement) et une absence de flexibilité.

9.3) PRESCRIPTIONS MATERIELLES

Spécifications des tubes à utiliser:

Matériau	Résistance minimale à la traction	Dimensions minimales
minimum	350 N/mm ²	38 x 2,5 ou 40 x 2
Acier au carbone étiré à froid sans soudure		

Ces dimensions en mm représentent les minima admissibles. En choisissant la qualité de l'acier, il faut faire attention à l'élongation particulièrement grande et à l'aptitude à la soudure.

9.4) REGLEMENT POUR VOITURES**9.4.1) Voitures du groupe N**

Le montage d'un arceau ou d'une cage de sécurité est prescrit pour toutes les épreuves de vitesse en circuit. Il est facultatif pour les rallies, les courses de côte et les slaloms dont les organisateurs ont toutefois le droit d'en rendre le montage obligatoire. Cette obligation doit alors être explicitement mentionnée dans le règlement particulier de l'épreuve.

9.4.2) Voitures des groupes A et B

Le montage d'une armature de sécurité est obligatoire pour toutes les épreuves. L'entretoise diagonale n'est pas obligatoire mais souhaitable.

Les dispositions d'application sont les suivantes:

- jusqu'à 2000 cm³: Arceau de sécurité obligatoire; cage de sécurité facultative
- plus de 2000 cm³: Cage de sécurité obligatoire.

9.5) EXCEPTIONS

Cependant, les constructeurs d'armatures de sécurité pourront également proposer à l'ACN un arceau de conception libre en ce qui concerne le matériau employé, les dimensions des tubes et l'implantation des jambes de force, mais à condition qu'ils soient en mesure de certifier que la construction résiste aux contraintes minimales données ci-dessous:

- 7,5 P* verticalement
- 5,5 P longitudinalement dans les deux directions
- 1,5 P latéralement

*P = poids de la voiture + 75 kg

Un certificat, signé par un technicien qualifié, doit pouvoir être soumis aux commissaires techniques d'une épreuve. Il doit être accompagné d'un dessin ou d'une photo de l'arceau considéré et déclarer que cet arceau possède la résistance à l'écrasement mentionnée ci-dessus.

9.6) HOMOLOGATION

La FISA, consciente du problème d'habitabilité soulevé par l'utilisation des armatures de sécurité, propose que chaque constructeur de voitures recommande un type d'armature de sécurité répondant aux normes FIA.

Cet arceau devra être décrit sur une fiche d'extension d'homologation, présentée à la FISA pour approbation.

10) RÉTRO-VISION

La vision vers l'arrière doit être assurée par un miroir ayant vue sur une lunette arrière, présentant une ouverture d'au moins 10 cm de hauteur verticale, maintenue sur une longueur minimale de 50 cm. Si toutefois, la ligne droite joignant les bords supérieur et inférieur de ladite ouverture forme un angle de moins de 20° avec l'horizontale, la vision vers l'arrière devra être assurée de façon efficace par d'autres

moyens (deux rétroviseurs extérieurs ou tout autre dispositif assurant une rétrovision d'une efficacité équivalente).

En outre, toutes les voitures doivent être équipées de deux rétroviseurs extérieurs pour les épreuves en circuit.

Application: obligatoire pour les Groupes N, A, B.

11) ANNEAU DE PRISE EN REMORQUE

Un anneau de prise en remorque devra être monté à l'avant et à l'arrière des voitures pour toutes les épreuves.

Application: Groupes N, A, B.

12) PARE-BRISE

Un pare-brise constitué par un verre feuilleté est obligatoire.

Application: Groupes N, A, B.

13) FIXATIONS DE SÉCURITÉ POUR PARE-BRISE

De telles fixations pourront être utilisées librement pour les voitures comportant un pare-brise.

Application: facultatif pour les Groupes N, A, B.

14) COUPE CIRCUIT

Le coupe circuit général doit couper tous les circuits électriques (batterie, alternateur ou dynamo, lumières, avertisseurs, allumage, asservissements électriques, etc.). Ce coupe circuit doit être d'un modèle antidéflagrant, et doit pouvoir être manœuvré de l'intérieur et de l'extérieur de la voiture. En ce qui concerne l'extérieur, la commande se situera obligatoirement au bas du montant du pare-brise côté pilote pour les voitures fermées. Elle sera clairement indiquée par un éclair rouge dans un triangle bleu à bordure blanche d'au moins 12 cm de base.

Application: montage obligatoire pour toutes les voitures des Groupes A et B prenant part à des courses de vitesse sur circuit ou à des courses de côte. Montage recommandé pour les autres épreuves. Facultatif pour le Groupe N.

15) RÉSERVOIRS DE SÉCURITÉ APPROUVÉS PAR LA FIA

Lorsqu'un concurrent utilise un réservoir de sécurité, celui-ci doit provenir d'un constructeur agréé par la FIA.

Afin d'obtenir l'agrément de la FIA, un constructeur doit avoir fait la preuve de la qualité constante de son produit et de sa conformité avec les spécifications approuvées par la FIA.

Les constructeurs de réservoirs agréés par la FIA s'engagent à ne livrer à leurs clients que des réservoirs correspondant aux normes approuvées. A cette fin, sur chaque réservoir livré doit être imprimé un code indiquant le nom du constructeur, les spécifications précises selon lesquelles ce réservoir a été construit et la date de fabrication.

15.1) Spécification techniques:

La FIA se réserve le droit d'approuver tout autre ensemble de spécifications techniques après étude du dossier fourni par le ou les fabricant(s) intéressé(s).

15.2) Spécifications FIA/Spec/FT3:

Les spécifications techniques de ces réservoirs sont disponibles au Secrétariat de la FISA sur simple demande.

Vieillessement des réservoirs

Le vieillissement des réservoirs souples entraîne au-delà de 5 ans une diminution notable des propriétés physiques.

Par conséquent, tout réservoir doit être remplacé par un réservoir neuf au plus tard 5 années après la date de fabrication indiquée sur le réservoir.

15.3) Liste des constructeurs agréés:

Etats Unis:

Don Allen Inc, 401 Agee Road, Grants Has, Oregon 97526.

Aero Tec Labs, Hewson Avenue, Warcick, NJ 07463.

Fuel Safe Corporation, 15545 Computer Lane, Huntington Beach, California 92649.

Goodyear Fuel Cell Labs, the Goodyear Tire and Rubber Company, Akron, Ohio 44316.

France:

Kléber Colombes, Division Tissus Enduits et Applications, 4 rue Lesage Maille, 76 230-Caudebec-les Elbeuf.

Ets J. RICHE-BP 14-14690 Pont-d'Ouilly.

Superflexit SA, 45 rue des Minimes, 92-Courbevoie.

Grande Bretagne:

FTP Industries Ltd, The Airport, Portsmouth, Hants.

Marston Excelsior Ltd, Wobaston Road, Wolverhampton, Staffs.

Premier Fuel Systems Ltd, Burnaston Old Airfield, Burnaston, Derby.

Woodville Rubber Company Ltd, Hearthcote Road, Swadlincote, Burton-on-Trent, DE11 9DX.

Italie:

Autodetta SpA (Alfa Romeo), Via Enrico Fermi 7, 20019 Settimo-Milanese.

Pirelli, Viale Rodi 15, Milano.

Japon:

Kojima Press Ltd, 3-30 Shimoichibacho Toyota, Aichiken.

Sakura Rubber Co Ltd, 48-14-1 Chome Sasazuka, Shibuya Ku, Tokyo.

Sumitomo Electric Industries Ltd, 15-5 Chome Katahama, Migashi Ku, Osaka.

15.4) Application des ces spécifications:

Les voitures des Groupes A et B peuvent être équipées d'un réservoir de sécurité si les modifications nécessaires de la voiture ne dépassent pas celles permises par le règlement.

Art 254—Réglementation spécifique au Groupe N

1) DÉFINITION

Voitures de Tourisme de grande production de série.

2) HOMOLOGATION

Ces voitures doivent avoir été produites au moins 5 000 exemplaires entièrement identiques en 12 mois consécutifs, et homologuées par la FISA en Groupe A. Les variantes-Option (VO) de la fiche Groupe A ne seront pas valables en Groupe N.

—Les voitures de Groupe N doivent provenir de voitures homologuées en Groupe A dans un stade d'évolution postérieur au 1/7/79 sans tenir compte des variantes options, ou de voitures du Groupe 1 1981, sur la base de leur transfert automatique FISA en Groupe A.

—Chaque homologation en Groupe N sera accordée par l'ASN de chaque pays. Cette homologation sera basée sur la fiche d'homologation en Groupe N provenant du constructeur et établie par l'ASN du pays du constructeur, mais modifiée afin de correspondre au modèle tel qu'il est vendu dans le pays concerné.

L'ASN n'accordera son homologation qu'à un modèle ne présentant pas de différences par rapport à la fiche de base du pays de fabrication qui toucheraient aux caractéristiques essentielles.

L'homologation n'est accordée qu'aux voitures ayant fait l'objet d'une homologation routière gouvernementale dans le pays concerné, à la demande exclusive du constructeur ou de l'importateur reconnu; des homologations routières réalisées à titre individuel ne seront pas acceptées.

La FISA pourra accorder des dérogations à ces règlements sur demande d'une ASN d'un pays non constructeur.

—Un conducteur ne peut participer qu'au volant d'une voiture homologuée par l'ASN du pays qui lui a délivré sa licence.

3) NOMBRE DE PLACES

Ces voitures doivent comprendre au moins 4 places, selon les dimensions définies pour le Groupe N.

4) MODIFICATIONS ET ADJONCTIONS AUTORISÉES OU OBLIGATOIRES

Toute modification non explicitement autorisée est interdite.

Les seuls travaux qui peuvent être effectués sur la voiture sont ceux nécessaires à son entretien normal ou au remplacement des pièces détériorées par usure ou par accident. Les limites des modifications et montages autorisés sont spécifiées ci-après. En dehors de ces autorisations, toute pièce détériorée par usure ou par accident ne peut être remplacée que par une pièce d'origine identique à la pièce endommagée.

Les voitures devront être strictement de série et identifiables par les données précisées par les articles de la fiche d'homologation.

5) POIDS MINIMUM

Les voitures devront avoir au moins le poids précisé sur la fiche d'homologation, plus le poids des dispositifs de sécurité.

6)

6.1) MOTEUR

Il est permis de remplacer ou de doubler le **câble de commande de l'accélérateur** par un autre provenant ou non du constructeur.

—**Allumage**: liberté pour la marque et le type des bougies, pour le limiteur de régime et pour les câbles H.T.

—**Système de refroidissement**: le thermostat est libre, ainsi que la température et le système de commande du déclenchement du ventilateur. On peut prévoir tout système de verrouillage du bouchon de radiateur.

6.2) TRANSMISSION

—**Embrayage**: garnitures libres ainsi que leur mode de fixation.

6.3) SUSPENSION

Des barres anti-rapprochement et anti-écartement peuvent être montées à l'avant sur les voitures du Groupe N à condition qu'elles soient démontables et boulonnées sur les points d'attache de suspension ou sur les ressorts de suspension.

—**Amortisseurs**: libres, pour autant que leur nombre, leur principe de fonctionnement, les points d'attache, les dimensions (diamètre extérieur) et la position de l'assiette de ressort soient maintenus.

Pour les suspensions du type McPherson, le manteau d'origine de la jambe de force doit être conservé.

6.4) TRAIN ROULANT

Les jantes doivent être celles homologuées par le constructeur. Les pneus seront libres à condition de pouvoir être montés sur ces jantes.

6.5) SYSTEME DE FREINAGE

Les garnitures de freins sont libres de même que leur fixation (rivées, collées, etc), à

la condition que la surface de frottement des freins ne soit pas augmentée.

Les tôles de protection peuvent être démontées ou pliées.

Dans le cas d'un véhicule équipé d'un servo-frein, ce dispositif peut être déconnecté.

6.6) CARROSSERIE

6.6.1) Extérieur:

Les enjoliveurs de roue **doivent** être enlevés.

—On peut monter des **protège-phares** qui n'aient d'autre but que de couvrir le verre de phare, sans influencer sur l'aéro-dynamique de la voiture.

—Le montage de protections inférieures est autorisé **lors des rallyes**.

On peut prévoir tout système de verrouillage du bouchon de réservoir d'essence.

6.6.2) Habitacle:

Sont autorisés sans restriction tous les accessoires qui sont sans effet aucun sur le comportement du véhicule, tels ceux concernant l'esthétique ou le confort intérieur (éclairage, chauffage, radio, etc. ...) à la condition expresse qu'ils n'affectent pas, même de façon secondaire, le rendement mécanique du moteur, la direction, la robustesse, la transmission, le freinage ou la tenue de route.

—Toutes les commandes doivent être celles prévues par le constructeur y compris leur rôle, mais il est permis de les aménager pour les rendre mieux utilisables ou plus accessibles: par exemple, adjonction d'une rallonge de la commande du frein à main, d'une semelle supplémentaire sur la pédale de frein, etc. ...

—En particulier, il est permis ce qui suit:

1) Des appareils de mesure, compteurs, etc. ... supplémentaires peuvent être installés librement à la condition que leur montage ne présente aucun caractère dangereux.

2) On peut changer l'avertisseur ou en ajouter un supplémentaire éventuellement à la disposition du passager.

3) Le mécanisme du levier de frein à main peut être adapté afin d'obtenir un déblocage instantané ("fly-off handbrake").

4) On peut modifier les supports des sièges et on peut ajouter toutes sortes de couvre-sièges y compris ceux formant siège-baquet.

5) Les sièges baquets sont autorisés à condition de peser au minimum le poids des sièges d'origine.

6) Il est permis d'ajouter des compartiments supplémentaires à la boîte à gants et des poches supplémentaires aux portières.

7) Le volant de direction est libre.

6.7) SYSTEME ÉLECTRIQUE

Batterie: marque, capacité et câbles de batterie sont libres. La tension et l'emplacement de la batterie doivent être conservés.

—**Générateur:** le remplacement par un générateur de plus grande puissance (Watt) est autorisé. Une dynamo ne peut être remplacée par un alternateur et vice-versa.

—**Système d'éclairage: Des phares supplémentaires,** y compris les relais correspondants, sont autorisés à la condition de ne pas dépasser un total de six phares (non compris les lanternes ou feux de position).

Ils ne pourront pas être montés par encastrement. Le nombre de phares et de feux divers extérieurs devra toujours être pair.

Le montage d'un phare de recul est autorisé à la condition qu'il ne puisse être utilisé que lorsque le levier de changement de vitesse est sur la position "marche AR" et sous réserve de l'observation des règlements de police à ce sujet.

Il est permis d'ajouter des fusibles au circuit électrique.

Art 255—Reglementation spécifique au Groupe 'A'

1) DEFINITION

Voitures de tourisme de grande production.

2) HOMOLOGATION

Ces voitures devront avoir été fabriquées à au moins 5000 exemplaires identiques en 12 mois consécutifs.

Les voitures bénéficiant d'une homologation Group 1 valable au delà du 31/12/81 et dont le constructeur n'aura pas demandé le transfert en Groupe A seront automatiquement transférés en Groupe A par le Secrétariat de la FISA, dans toutes leurs évolutions remontant au maximum au 1/1/79, et à l'exclusion de toutes les variantes qui ne seraient pas de fourniture.

L'ancienne fiche sera utilisée avec apposition d'un cachet "FISA - Transfert en Groupe A"

Les homologations ainsi accordées prendront fin dans les délais normaux prévus par le règlement d'homologation.

3) NOMBRE DE PLACES

Les voitures de tourisme devront comporter au moins 4 places.

4) POIDS

Les voitures du Groupe "A" sont soumises à l'échelle suivante de poids minimum en fonction de la cylindrée:

Jusqu'à	1,000 cm ³	620 kg
	1,300	720
	1,600	800
	2,000	880
	2,500	960
	3,000	1,035
	4,000	1,185
	5,000	1,325
au-dessus de	5,000	1,400

Ces poids sont ceux des voitures en état de course (selon les Prescriptions Générales Gr N, A, B, Art. 2.2), mais comprenant l'équipement de sécurité défini à l'Article 253.

L'utilisation de lest est autorisée dans les conditions prévues par l'Article 2.3 des «prescriptions générales groupes N, A, B».

5) MODIFICATIONS ET ADJONCTIONS AUTORISÉES

GENERALITES

Indépendamment des pièces pour lesquelles le présent article prévoit une liberté de modification, les pièces mécaniques d'origine ayant subi toutes les phases de fabrication prévues par le constructeur pour la production en série, peuvent faire l'objet de toutes les opérations de mise au point par finissage ou grattage mais non de remplacement. En d'autres termes, sous réserve qu'il soit toujours possible d'établir indiscutablement l'origine de la pièce en série, celle-ci pourra être rectifiée, équilibrée, ajustée, réduite ou changée de forme par usinage.

Toutefois, les modifications définies par l'alinéa ci-dessus sont autorisées à condition de respecter les poids et dimensions mentionnés sur la fiche d'homologation.

—**Adjonction de matière:** toute adjonction de matière ou de pièce est interdite, sauf si elle est spécifiquement autorisée par un article de ce règlement.

5.1) MOTEUR

5.1.1) Bloc-cylindres – Culasse

Un réalésage de 0,6 mm maximum est permis par rapport à l'alésage d'origine, pour autant que cela n'entraîne pas un franchissement de classe de cylindrée.

Le rechemisage du moteur est permis dans les mêmes conditions que le réalésage.

Le planage du bloc-cylindre est autorisé.

Culasse: planage autorisé.

5.1.2) **Rapport volumétrique:** libre.

5.1.3) **Joint de culasse:** libre.

5.1.4) **Pistons:** libres, ainsi que les segments, les axes et leur verrouillage.

5.1.5) **Bielles, vilebrequin:** outre les modifications prévues par le paragraphe "généralités" ci-dessus, le vilebrequin et les bielles d'origine peuvent être l'objet d'un traitement thermique, chimique ou mécanique différent de celui prévu pour les pièces de série.

5.1.6) **Paliers:** leur marque et leur matériau sont libres, mais ils doivent conserver leur type et dimensions d'origine.

5.1.7) **Volant-moteur:** il peut être modifié en accord avec le paragraphe "généralités" ci-dessus, sous réserve qu'il soit toujours possible de reconnaître le volant d'origine.

5.1.8) Alimentation:

Il est permis de changer les éléments du/des carburateur(s) ou dispositifs d'injection qui règlent le dosage de la quantité d'essence admise au moteur, pour autant qu'ils n'aient aucune influence sur l'admission d'air.

La suppression des éléments anti-pollution est autorisée si la quantité d'air admise n'est pas accrue.

A condition que la boîte d'origine du filtre à air soit conservée, celle-ci peut être modifiée; il est permis en particulier d'en enlever l'élément filtrant. Il est en outre autorisé de monter un filtre à air supplémentaire.

La pompe (ou les pompes) à essence n'est soumise à aucune restriction, à condition de ne pas être installée dans l'habitacle. Si ce montage est prévu à l'origine, la pompe pourra rester dans son emplacement, mais devra être efficacement protégée.

Il est permis de remplacer la commande de l'accélérateur par une autre, qu'elle soit ou non fournie par le constructeur, ou de la doubler.

5.1.9) **Arbre(s) à cames:** libre(s) (sauf le nombre et le nombre de paliers); le calage de la distribution est libre.

5.1.10) **Soupapes:** le matériau et la forme des soupapes sont libres, mais leurs dimensions caractéristiques (indiquées sur la fiche d'homologation) doivent être conservées, (y compris les angles respectifs des axes de soupapes). La levée maximum des soupapes doit être maintenue, avec une tolérance de $\pm 0,3$ mm.

Les coupelles, les clavettes et les guides (même s'ils n'existent pas d'origine) ne sont soumis à aucune restriction. Il est autorisé d'ajouter des cales d'épaisseur sous les ressorts.

5.1.11) **Culbuteurs et poussoirs:** ils peuvent être modifiés conformément au paragraphe "généralités" ci-dessus, à condition que leurs dimensions caractéristiques soient maintenues.

5.1.12) **Allumage:** la (les) bobine(s) d'allumage, le condensateur, le distributeur, le rupteur et les bougies sont libres sous réserve que le système d'allumage

(batterie/bobine ou magnéto) reste le même que celui prévu par le constructeur pour le modèle considéré.

Le montage d'un allumage électronique, même sans rupteur mécanique, est autorisé à condition qu'aucune pièce mécanique autre que celles mentionnées ci-dessus ne soit modifiée ou remplacée. Le nombre de bougies ne peut être modifié. Celui des bobines est libre.

5.1.13) Refroidissement: sous réserve d'être monté dans l'emplacement d'origine, le radiateur et ses fixations sont libres, ainsi que ses canalisations le reliant au moteur; le montage d'un écran de radiateur est autorisé.

Aucune restriction ne s'applique au thermostat. Le ventilateur ou la turbine de refroidissement, pour les moteurs refroidis par air, est libre.

Le montage d'un récupérateur pour l'eau de refroidissement est permis. Le bouchon de radiateur peut être verrouillé.

Ces latitudes ne s'appliquent pas aux échangeurs de chaleur faisant éventuellement partie du système d'alimentation du moteur.

5.1.14) Lubrification: radiateur, échangeur huile-eau, tubulures, carter d'huile, crépine libres.

Toutefois, le montage d'un radiateur à huile à l'extérieur de la carrosserie n'est autorisé qu'en-dessous du plan horizontal passant par le moyen des roues et de telle façon qu'il ne dépasse pas le périmètre général de la voiture vue d'en haut, telle que présentée sur la ligne de départ.

Le montage d'un radiateur d'huile de cette façon ne peut donner lieu à l'addition d'une structure enveloppante aérodynamique.

La pression d'huile peut être augmentée en changeant le ressort de la soupape de décharge.

5.1.15) Moteur – Suspension – Inclinaison et position:

Les supports sont libres à condition que l'inclinaison et la position du moteur à l'intérieur de son compartiment ne soient pas modifiées.

5.1.16) Échappement: le dispositif d'échappement est libre en aval de la sortie du collecteur, à condition de ne pas entraîner un dépassement des niveaux sonores prescrits dans le(s) pays traversé(s) par l'épreuve, s'il s'agit d'une épreuve sur route ouverte. La sortie de l'échappement doit s'effectuer à l'extérieur du périmètre de la voiture.

Pour les voitures à moteur turbocompressé, le collecteur d'échappement ne peut être modifié qu'après le turbo-compresseur.

5.1.17) Poulies et courroies d'entraînement des servitudes situées à l'extérieur du moteur

Ne peuvent être supprimées mais sont libres en matériau et dimensions.

5.1.18) Joints: libres.

5.1.19) Moteur: ressorts: Celui/ceux limitant la pression dans l'admission, en cas de suralimentation, doivent rester d'origine.

Pour les autres ressorts il n'y a pas de restriction, mais ils doivent conserver leur principe de fonctionnement d'origine.

5.2) TRANSMISSION

5.2.1) Embrayage: l'embrayage y compris son mécanisme, est libre, à condition qu'il ait le même nombre de disques que l'embrayage de série, que le carter d'origine soit conservé, et que le type de commande (hydraulique ou mécanique) monté en série ne subisse aucune modification.

5.2.2) Boîte de vitesses

Un dispositif additionnel de lubrification et de refroidissement d'huile est autorisé (pompe de circulation, radiateur et prises d'air situées sous la voiture), mais le principe de la lubrification d'origine doit être conservé.

5.2.3) Couple final et différentiel:

Il est autorisé de monter un différentiel à glissement limité, à condition qu'il puisse se loger dans le carter d'origine sans aucune autre modification que celles prévues au paragraphe "Généralités" ci-dessus. Il est également permis de bloquer le différentiel d'origine.

Le principe de lubrification d'origine du pont arrière doit être conservé. Cependant un dispositif additionnel de lubrification et de refroidissement d'huile est autorisé (pompe de circulation, radiateur et prises d'air situées sous la voiture).

5.3) SUSPENSION

L'emplacement des points d'ancrage de la suspension aux porte-moyeux et à la coque doit rester inchangé et les angles caractéristiques de la suspension et de la roue doivent demeurer conformes à ceux d'origine étant entendu qu'il est permis d'utiliser les possibilités de réglage du modèle homologué.

5.3.1) Des barres anti-rapprochement ou anti-écartement pour la suspension peuvent être montées

5.3.2) Le renforcement, par adjonction de matière, des points d'ancrage et des éléments de suspensions existant, et du train roulant de toutes les pièces de la suspension est autorisé.

5.3.3) **Barre anti-roulis:** peut-être supprimée.

5.3.4) Les articulations peuvent être d'un matériau différent de celui d'origine.

5.3.5) Le matériau et les dimensions des ressorts principaux sont libres, mais non le type; les plateformes des ressorts peuvent être rendues réglables ou ajustables y compris par adjonction de matière.

5.3.6) **Amortisseurs:** La marque est libre, mais pas le nombre, le type (téléscopique, à bras etc. . .) le principe de fonctionnement (hydraulique, à friction, mixte etc. . .) ni les supports.

Au cas où pour remplacer un élément de suspension type McPherson il serait nécessaire de changer l'élément télescopique, les nouvelles pièces devront être semblables aux pièces d'origine, hormis l'élément amortisseur, et la coupelle de ressort.

5.4) ROUES ET PNEUMATIQUES

Les roues complètes (roue complète = flasque + jante + pneu) sont libres à condition de pouvoir se loger dans la carrosserie d'origine. En aucun cas la largeur des roues complètes en fonction de la cylindrée de la voiture ne doit excéder les valeurs suivantes:

Jusqu'à	1,000 cm ³	7"
	1,300	7,5
	1,600	8
	2,000	9
	3,000	10
	4,000	11
	5,000	12
au-dessus de	5,000	13"

Le diamètre des jantes peut-être augmenté ou diminué jusqu'à 2" de la dimension d'origine.

5.5) SYSTEME DE FREINAGE

5.5.1) Garniture de freins:

Le matériau et le mode de fixation (ex. rivé, ou collé) sont libres à condition que les dimensions des garnitures soient conservées.

5.5.2) Servo-freins et régulateurs de force de freinage (limiteur de pression):

Ils peuvent être déconnectés mais non enlevés. Le dispositif de réglage est libre.

5.5.3) Refroidissement des freins:

Il est permis d'enlever ou de modifier les tôles de protection des freins, mais sans adjonction de matière.

Une canalisation flexible de section circulaire pour amener l'air aux freins de chaque roue est permise, mais son diamètre intérieur ne doit pas excéder 10cm.

Les canalisations d'air ne peuvent dépasser de l'avant de la carrosserie qu'en dessous du pare-choc.

5.5.4) On pourra déconnecter l'assistance du système de freinage.

5.5.5) Disques de freins:

La seule opération permise est la rectification.

5.5.6) Le dispositif de frein à main peut être démonté, mais uniquement pour les courses sur parcours fermé (circuit, courses de côte).

5.6) DIRECTION

Il est permis de déconnecter un système de direction assistée.

5.7) CARROSSERIE - CHASSIS

5.7.1) Allègements et renforts:

Les renforts de la partie suspendue sont autorisés à condition qu'il s'agisse d'un matériau épousant la forme d'origine et en contact avec celle-ci.

Du matériau d'insonorisation peut être enlevé sous le plancher de la voiture, dans le compartiment moteur, dans le coffre à bagages et dans les passages de roues.

5.7.2) **Boulons et écrous:** peuvent être remplacés librement et comporter toute sorte de blocage.

5.7.3) Extérieur:

5.7.3.1) **Pare-chocs:** Les "bananes" peuvent être enlevées.

5.7.3.2) **Couvre-roues et enjoliveurs de roues:** les couvre-roues peuvent être enlevés. A l'inverse les enjoliveurs doivent être enlevés.

5.7.3.3) **Essuie-glaces:** moteur, emplacement, nombre de balais et mécanisme sont libres, mais au moins un essuie-glace doit être prévu sur le pare-brise. Il est permis de démonter le dispositif lave-phares.

5.7.3.4) La suppression des baguettes décoratives extérieures est autorisée.

5.7.3.5) Les points d'appui du cric peuvent être renforcés, changés de place; on peut en augmenter le nombre.

5.7.3.6) Il est autorisé de monter des protège-phares, destinés exclusivement à couvrir le verre des phares sans influencer sur l'aérodynamique de la voiture.

5.7.3.7) Compte tenu des règlements de police différents dans divers pays, l'emplacement et le type des plaques d'immatriculation peuvent être librement choisis.

5.7.3.8) La suppression des supports des plaques d'immatriculation est autorisée, mais pas celle de leur système d'éclairage.

5.7.3.9) Des fixations supplémentaires de sécurité pour le pare-brise peuvent

être montées, à condition de ne pas améliorer les qualités aérodynamiques de la voiture.

5.7.3.10) Le montage de protections inférieures n'est autorisé qu'en rallye.

5.7.4) **Habitacle**

5.7.4.1) **Sièges:** Les sièges des occupants et leur supports sont libres, mais ils doivent comporter un appui-tête.

Il est autorisé de reculer les sièges avant, mais pas au-delà du plan vertical défini par l'arête avant du siège AR d'origine.

Il est permis d'enlever le siège du passager, ainsi que les sièges arrière (y compris leurs dossiers).

5.7.4.2) Au cas où le réservoir serait installé dans le compartiment à bagages et lorsque les sièges arrière seraient enlevés, une cloison résistant au feu et étanche aux flammes et aux liquides devra séparer l'habitacle du réservoir.

5.7.4.3) **Tableau de bord:** Les garnitures situées en dessous de celui-ci et n'en faisant pas partie peuvent être enlevées.

5.7.4.4) **Portières:** Il est permis:

—d'en enlever les matériaux d'insonorisation, à condition que l'aspect des portières n'en soit pas modifié.

—de remplacer un lève-glace électrique par un lève-glace à manivelle.

5.7.4.5) **Plafond:** il est permis d'en enlever les matériaux d'insonorisation, mais son aspect ne doit pas être modifié.

5.7.4.6) **Plancher:** il est permis d'en enlever les matériaux d'insonorisation et les garnitures. Les tapis de sol sont libres et peuvent donc être enlevés.

5.7.4.7) **Autres matériaux d'insonorisation:** peuvent être enlevés.

5.7.4.8) **Système de chauffage:**

—L'appareil de chauffage d'origine peut être remplacé par un autre, également prévu par le constructeur et mentionné dans son catalogue comme livrable sur demande.

5.7.4.9) **Dispositif de climatisation:** peut être ajouté ou enlevé, mais le chauffage doit être assuré.

5.7.4.10) **Volant de direction:** libre; il est permis d'enlever le dispositif antivol.

La position du volant de direction peut être indifféremment à gauche ou à droite, à condition qu'il s'agisse d'une simple inversion de la commande des roues directrices prévue et fournie par le constructeur sans autre modification mécanique que celles rendues nécessaires par l'inversion.

5.7.4.11) Le montage d'un arceau est autorisé (voir Art. 253-9)

5.7.4.12) Il est permis de démonter la plage arrière amovible dans les voitures à deux volumes.

5.7.4.13) **Canalisations pour fluides:** le passage des canalisations de liquide est autorisé dans l'habitacle mais ces canalisations ne doivent pas présenter de connexions dans l'habitacle.

Le passage de canalisations d'air n'est permis que dans la mesure où il est destiné à la ventilation de l'habitacle.

5.7.5) **Accessoires additionnels:**

Sont autorisés sans restriction tous ceux qui sont sans effet sur le comportement de la voiture, tels ceux rendant l'intérieur de la voiture plus esthétique ou confortable (éclairage, chauffage, radio, etc. ..). Ces accessoires ne peuvent en aucun cas.

même indirectement, augmenter la puissance du moteur ou avoir une influence sur la direction, la transmission, les freins ou les aptitudes à la tenue de route. Le rôle de toutes les commandes doit rester celui prévu par le constructeur. Il est permis de les adapter de façon à les rendre mieux utilisables ou plus facilement accessibles, comme par exemple un levier de frein à main plus long, une semelle supplémentaire sur la pédale de frein, etc. . .

Est permis ce qui suit:

1) Le pare-brise d'origine peut être remplacé par un pare-brise de verre feuilleté avec chauffage-dégivrage incorporé.

2) Des instruments de mesure, compteurs, etc. . . peuvent être installés ou remplacés. Pareille installation ne doit pas entraîner de risques.

3) L'avertisseur peut être changé et/ou il peut être ajouté un avertisseur supplémentaire à la portée du passager.

4) Les interrupteurs électriques peuvent être changés librement, soit en ce qui concerne leur destination, leur position, ou leur nombre dans le cas d'accessoires supplémentaires.

5) Le mécanisme du levier de frein de stationnement peut être changé de façon à obtenir un déblocage instantané (fly-off handbrake).

6) La/les roue(s) de secours ne sont pas obligatoire(s). Toutefois, s'il y en avait, elle(s) devrait/devraient être solidement fixée(s), ne pas être installée(s) dans l'espace réservé au conducteur et au passager avant (si celui-ci est à bord) et ne pas entraîner de modification dans l'aspect extérieur de la carrosserie.

7) Il est permis d'ajouter des compartiments supplémentaires dans la boîte à gants et des poches supplémentaires aux portières pour autant qu'elles s'appliquent sur les panneaux d'origine.

8) Des plaques de matériau isolant peuvent être montées contre les cloisons existantes afin de protéger les passagers du feu.

5.8) SYSTEME ELECTRIQUE

5.8.1) La tension nominale du système électrique y compris celle de l'allumage doit être maintenue.

5.8.2) Il est permis d'ajouter des relais ou des fusibles au circuit électrique, d'allonger ou d'ajouter des câbles électriques.

Les câbles électriques et leurs gaines sont libres.

5.8.3) **Batterie:** la marque et la capacité de la (des) batterie(s) sont libres. Chaque batterie doit être fixée solidement et couverte de façon à éviter tout court-circuit ou fuite de liquide. Leur emplacement est libre mais celles-ci ne doivent pas être disposée(s) dans l'habitacle.

Le nombre de batteries prévues par le constructeur doit être maintenu.

5.8.4) **Générateur et régulateur de tension:** libres. Mais ni la position ni le système d'entraînement du générateur ne doivent être modifiées. Le régulateur de tension peut être déplacé, mais pas dans l'habitacle s'il n'y est pas d'origine.

5.8.5) Éclairage – Signalisation:

Les appareils d'éclairage et de signalisation doivent être conformes aux règlements administratifs du pays de l'épreuve ou à la Convention Internationale sur la circulation routière.

Compte tenu de cette remarque, il est permis de modifier l'emplacement des feux de signalisation et de position. La marque des appareils d'éclairage est libre.

Les appareils d'éclairage faisant partie de l'équipement normal doivent être ceux prévus par le constructeur et doivent rester conformes quant à leur fonctionnement à ce qu'à prévu le constructeur pour le modèle considéré. Cependant il est permis de

modifier le système de commande des phares escamotables ainsi que sa source d'énergie. Toute liberté est laissée en ce qui concerne le verre de protection du phare, le réflecteur et les ampoules. Les phares supplémentaires sont autorisés à condition de ne pas dépasser un total de 8 phares (non compris les lanternes ou feux de position) et à condition que ce total soit pair. Ils pourront au besoin être montés par encastrement dans l'avant de la carrosserie ou dans la calandre, mais les ouvertures qui y seraient pratiquées à cet effet devraient être complètement obturées par les phares.

Le montage d'un phare de recul est autorisé, au besoin par encastrement dans la carrosserie, à condition qu'il ne puisse être utilisé que lorsque le levier de changement de vitesse est sur la position "marche AR" et sous réserve de l'observation des règlements de police à ce sujet.

Le règlement particulier d'une épreuve pourra apporter des dérogations aux prescriptions ci-dessus.

5.9) RÉSERVOIRS DE CARBURANT

5.9.1) La capacité totale des réservoirs de carburant ne doit pas excéder les limites suivantes:

Voitures jusqu'à 700 cc de cylindrée-moteur:	60 l
Voitures de 700 cc à 1.000 cc de cylindrée-moteur	: 70 l
" " 1.000 cc à 1.300 cc	: 80 l
" " 1.300 cc à 1.600 cc	: 90 l
" " 1.600 cc à 2.000 cc	: 100 l
" " 2.000 cc à 2.500 cc	: 110 l
Voitures au-dessus de 2.500 cc	: 120 l

5.9.2) Le réservoir peut-être remplacé par un réservoir de sécurité homologué par la FIA (spécification FT3), ou un autre homologué sans minimum de production par le constructeur de la voiture. Dans ce cas le nombre de réservoirs est libre et il pourra être placé à l'intérieur du compartiment à bagages, mais un orifice d'évacuation d'essence, éventuellement répandue dans ce compartiment doit être prévu.

L'emplacement du réservoir d'origine ne peut-être modifié que pour les voitures dont le réservoir a été placé par le constructeur à l'intérieur de l'habitacle et à proximité des occupants. Dans ce cas, il sera permis soit de monter une protection étanche entre le réservoir et les occupants de la voiture, soit de le placer dans le coffre à bagages, et si besoin est, de modifier ses accessoires annexes (orifice de remplissage, pompe à essence, tubulure d'écoulement). En tous cas ces déplacements de réservoirs ne peuvent donner lieu à d'autres allègements ou renforts que ceux prévus par l'Art. 5-7-1, mais l'ouverture laissée par la suppression du réservoir d'origine peut être obturée par un panneau.

L'emplacement et la dimension de l'orifice de remplissage ainsi que du bouchon de fermeture peuvent être changés à condition que la nouvelle installation ne fasse pas saillie hors de la carrosserie et présente toute garantie contre une fuite de carburant vers un des compartiments intérieurs de la voiture.

5.9.3) L'utilisation d'un réservoir de carburant de capacité accrue pourra être autorisée par l'ASN avec accord de la FIA pour des épreuves organisées dans des conditions géographiques spéciales (parcours en pays désertique ou tropical par exemple).

Art 256—Réglementation spécifique au Groupe B

1) DÉFINITION

Voitures de Grand Tourisme.

2) HOMOLOGATION

Ces voitures devront avoir été fabriquées à au moins 200 exemplaires identiques en 12 mois consécutifs et comporter au moins 2 places.

Les voitures bénéficiant d'une homologation en Groupe 2, 3, 4 valable au delà du 31/12/81 et dont le constructeur n'aura pas demandé le transfert en Groupe B seront automatiquement transférées en Groupe B par le Secrétariat de la FISA, dans toutes leurs évolutions remontant au maximum au 1/1/79, et à l'exclusion de toutes les variantes qui ne seraient pas de fourniture.

L'ancienne fiche sera utilisée avec apposition d'un cachet "FISA - Transfert en Groupe B."

3) MONTAGES ET MODIFICATIONS AUTORISÉS

Tous ceux et toutes celles permis pour le groupe "A", modifiés comme suit:

4) POIDS

Les voitures des Groupes "B" sont soumises aux échelles suivantes de poids minimum en fonction de la cylindrée:

Jusqu'à	1.000 cm ³	580 kg
	1.300	675
	1.600	750
	2.000	820
	2.500	890
	3.000	960
	4.000	1.100
	5.000	1.235
au-dessus de	5.000	1.300

5) ROUES ET PNEUMATIQUES:

Même texte que pour le Groupe A (Art. 5.4), sauf les largeurs maximales qui doivent être les suivantes:

Jusqu'à	1.000 cm ³	8"
	1.300	8,5
	1.600	9
	2.000	10
	3.000	11
	4.000	12
	5.000	13
au-dessus de	5.000	14

Art 257—Reglement Groupe C**1) DEFINITION**

Voitures de compétition construites spécialement pour les courses sur circuit fermé.

2) SPECIFICATIONS**2.1) Moteur**

Les moteurs doivent être reconnu (reconnaissance FISA - minimum de production: un moteur) par un constructeur ayant déjà homologué une voiture en groupe "A" ou "B", ou provenir d'une voiture déjà homologuée dans ces groupes.

Par moteur, on entend l'ensemble constitué par le bloc, les cylindres et la culasse. Toute modification est autorisée.

Pour 1982-1983:

La quantité maximale totale de carburant pouvant être emportée à bord est de 100 l.

Le nombre de ravitaillement en cours d'épreuve est limité à:
pas de ravitaillement pour moins de 165 km

1	ravitaillement	pour une distance entre	165 et 330 km
2	ravitaillements	pour une distance entre	330 et 500 km
3	"	" " " "	500 et 665 km
4	"	" " " "	665 et 830 km
5	"	" " " "	830 et 1000 km
12	"	pour 12 h	
25	"	pour 24 h	

Pour 1984 et au-delà:

La capacité maximale des réservoirs sera diminuée.

2.2) Poids

Le poids minimum est fixé à 800 kg.

C'est le poids réel de la voiture vide (sans personne ou bagage à bord, la voiture étant complètement équipée).

Tous les éléments de sécurité normalement prévus sont compris dans ce poids. Le contrôle du poids pourra être effectué à tout moment d'une épreuve avec la quantité restante de liquide dans les réservoirs, et après vidange de tout le carburant.

Il est permis de parfaire le poids de la voiture par un ou plusieurs lests incorporés aux matériaux de la voiture, à condition qu'il s'agisse de blocs solides et unitaires, fixés au moyen d'outils, et offrant la possibilité d'apposer des sceaux si les commissaires le jugent nécessaire.

3) AUTRES PRESCRIPTIONS

3.1) Dimensions extérieures

Largeur maximale 200 cm

Longueur maximale 480 cm

Hauteur: hauteur minimale: 100 cm mesurée au sommet de la partie vitrée du pare-brise
hauteur hors-tout maximale: 110 cm

—La somme des porte-à-faux AV et AR ne doit pas être supérieure à 80% de l'empattement.

—la différence entre les porte-à-faux AV et AR ne doit pas être supérieure à 15% de l'empattement.

3.2) Portières

Deux portières sont obligatoires.

Par porte, il faut comprendre cette partie de la carrosserie qui s'ouvre pour donner accès au sièges.

Le dispositif d'ouverture extérieur de portière sur les voitures fermées doit être clairement indiqué.

Les dimensions du panneau inférieur (partie normalement opaque) devront être telles qu'il soit possible d'y inscrire un rectangle ou un parallélogramme d'au moins 50 cm de large et de 30 cm de haut mesurés verticalement dont les angles pourront comporter un arrondi d'un rayon maximum de 15 cm. Les voitures dont les portières seraient à glissières ne seront admises que si elles comportent un dispositif de sécurité permettant en cas d'accident d'évacuer rapidement et facilement les occupants de la voiture.

Les portières doivent être munies de glaces de matériau transparent et présentant par fenêtre une largeur minimum de 40 cm et une hauteur minimum de 25 cm.

Les portières devront, en s'ouvrant, donner librement accès aux sièges. Elles

devront être conçues de façon à ne jamais restreindre la vision latérale du conducteur.

Par porte, il faut comprendre cette partie de la carrosserie qui s'ouvre pour donner accès aux sièges.

3.3) Pare-brise

Un pare-brise constitué de verre feuilleté est obligatoire.

On devra pouvoir y inscrire une bande de 10 cm de haut (mesurés verticalement) et de 95 cm de long (mesurés horizontalement) à la corde, entre la face intérieure des montants du pare-brise (et/ou de l'arceau de sécurité AV) et dont le centre se trouvera à 30 cm du point le plus haut de la voiture.

3.4) Habitacle

Définition de l'habitacle: volume intérieur dans lequel se placent le pilote et le passager.

Définition du terme siège: les deux surfaces constituant le coussin de siège et le dos de siège ou dossier.

Dos de siège ou dossier: la surface mesurée du bas de la colonne vertébrale d'une personne normalement assise, vers le haut.

Coussin de siège: la surface mesurée du bas de la colonne vertébrale de cette même personne, vers l'avant.

Largeur minimale aux coudes au-dessus des sièges AV: 130 cm (51 pouces) mesurés horizontalement entre les garnitures ou le plan intérieur des portes. Le siège du conducteur et celui du passager doivent être similaires et doivent pouvoir être occupés simultanément. Ils devront être disposés symétriquement de part et d'autre de l'axe de la voiture. Rien ne peut être installé dans l'espace ainsi défini, hormis un système de communication, le/les extincteur(s), l'arceau de sécurité, et une trousse d'outillage.

Les sièges doivent être solidement fixés: ils peuvent toutefois être ajustables en fonction de la taille de l'occupant.

Deux volumes libres doivent être prévus, symétriquement par rapport à l'axe longitudinal de la voiture, et pouvant être juxtaposés.

Il ne sera permis de loger dans ces volumes que la colonne de direction et ses cardans.

Chacun de ces volumes est défini par:

—sa section verticale rectangulaire d'au moins 750 cm² et d'au moins 25 cm de large.

—sa longueur de la plante des pieds du conducteur à la projection verticale du moyeu du volant.

Un dispositif efficace de ventilation comportant une arrivée d'air frais et une sortie de l'air vicié devra être prévu.

3.5) Roues et pneumatiques

Le nombre de roues est fixé à quatre. Il est recommandé d'utiliser des roues comportant un dispositif pour retenir les pneumatiques. En cas d'utilisation de boulons de roues "knock-off" (type papillon), ceux-ci ne devront en aucun cas dépasser les jantes en largeur.

La largeur maximum de la roue complète est limitée à 16".

La mesure des largeurs sera effectuée, la roue étant montée sur la voiture, celle-ci reposant sur ses roues, en état de marche, pilote à bord, le pneu étant gonflé à sa pression normale d'utilisation. Ces mesures ne seront effectuées que sur le boudin du pneu au-dessus du niveau du moyeu. En aucun cas la largeur mesurée à l'accrochage des talons ne pourra dépasser la largeur du pneu.

3.6) Transmission: libre, mais un rapport de marche arrière que le pilote peut enclencher de son siège est obligatoire.

3.7) Carrosserie:

Tous les éléments de la carrosserie devront être complètement et soigneusement finis, sans pièces provisoires ni de fortune. La carrosserie recouvrira toutes les composantes mécaniques.

Les prises d'air ne doivent pas dépasser en hauteur le sommet du pavillon ou du pare-brise.

Dans le cas où la voiture est une voiture ouverte l'ouverture au-dessus des sièges doit être symétrique par rapport à l'axe longitudinal de la voiture.

La carrosserie devra surplomber les roues de façon à les couvrir efficacement sur au moins un tiers de leur circonférence et sur au moins toute la largeur du pneu pneumatique. Derrière les roues arrière la carrosserie devra descendre au-dessous de l'axe des roues AR. Les ouïes de refroidissement dirigées vers l'AR devront être munies de persiennes ou de tout autre dispositif empêchant de voir le pneumatique de l'AR.

Toutes les parties ayant une influence aérodynamique et toutes les parties de la carrosserie doivent être rigidement fixées à la partie entièrement suspendue de la voiture (ensemble châssis-carrosserie), ne comporter aucun degré de liberté, être solidement fixées et rester immobiles par rapport à cette partie lorsque la voiture se déplace. Toute voiture doit comporter dans sa partie inférieure en arrière du plan vertical tangent à l'arrière des roues complètes avant et en avant du plan vertical tangent à l'avant des roues complètes arrière une surface solide, plane, dure, rigide et continue dans laquelle il sera possible d'inscrire un rectangle de 100 cm (mesurés selon l'axe transversal de la voiture), sur 80 cm (mesurés selon l'axe longitudinal de la voiture). Cette surface fera intégralement partie de l'ensemble châssis-carrosserie ne comportera aucun degré de liberté et aucune possibilité de réglage par rapport à celui-ci.

Aucune partie ayant une influence aérodynamique et aucune partie de la carrosserie ne pourra se trouver en aucune circonstance en-dessous du plan géométrique engendré par la surface plane ainsi définie.

Tout dispositif transversal, longitudinal ou autre, flexible, escamotable, pivotant ou coulissant interposé entre la voiture et le sol est interdit.

3.8) Equipements lumineux

Les voitures seront équipées, à l'arrière, d'au moins deux feux "stop" ainsi que de deux feux AR rouges. Ils seront placés visiblement et symétriquement de part et d'autre de l'axe longitudinal de la voiture. Les voitures seront équipées d'un feu rouge arrière «pluie».

En outre les voitures seront obligatoirement équipées d'au moins deux phares d'une puissance au moins égale à celle des phares équipant habituellement les voitures de tourisme et d'indicateurs de direction (avec répéteurs latéraux montés en arrière de l'axe du moyeu des roues avant) montés à l'AV et à l'AR.

L'équipement lumineux doit être en état de fonctionnement pendant toute la durée de la course même si cette dernière se déroule entièrement de jour.

3.9) Batterie(s)

Elle devra être située hors de l'habitacle et être solidement fixée et entièrement protégée par une boîte en matériau isolant.

3.10) Essuie-glaces

Un essuie-glaces au moins, en état de fonctionner, est obligatoire.

3.11) Réservoirs d'huile

La quantité d'huile emportée à bord ne peut excéder 20 litres.

Tous les réservoirs d'huile doivent être efficacement protégés.

Tous les réservoirs d'huile placés à l'extérieur de la structure principale de la voiture devront être entourés d'une structure déformable de 10 mm d'épaisseur. Aucune partie de la voiture contenant de l'huile ne pourra se trouver en arrière de la boîte de vitesses ou du carter de différentiel, sur une voiture à roues motrices AR. Dans le cas d'une voiture à roues motrices AV, aucune partie contenant de l'huile ne pourra se trouver en arrière de la roue AR complète.

Toutes les canalisations d'huile extérieures au cockpit, à l'exception de celles installées en permanence sur le moteur devront pouvoir résister à une pression de 70 kg/cm² (1000 psi) et à une température de 230°C.

3.12) Mise en route

La mise en route des moteurs est autorisée seulement à l'aide de la source d'énergie et du démarreur de bord de la voiture, actionné par le pilote de son siège.

3.13) Carburant:

Le seul carburant autorisé est l'essence possédant les caractéristiques suivantes:

—102 RON maximum, la mesure étant effectuée selon la norme ASTM D 2699 et l'acceptation ou le rejet du carburant selon ASTM D 3244 avec une certitude de 95%.

—2% d'oxygène et 1% d'azote en poids comme pourcentages maxima, le reste du carburant étant constitué exclusivement d'hydrocarbures et ne contenant ni alcools, dérivés nitrés ou autres additifs pouvant augmenter la puissance.

Dans les pays où l'on ne peut se procurer commercialement de carburant convenant aux moteurs de Groupe C et où les lois du pays interdisent l'importation d'un tel carburant, l'ASN doit obtenir une dispense de la FISA pour l'utilisation de carburant aviation qui sera ensuite fourni par les organisateurs et devra être utilisé par tous les concurrents.

3.14) En tant que comburant, seul de l'air peut être mélangé au carburant.

4) EQUIPEMENT DE SÉCURITÉ

4.1) Conduits, canalisations et équipement électrique

Sauf si les conduits, canalisations et équipements électriques tels que batteries, pompes à essence, etc. sont en conformité avec les prescriptions de l'aviation en ce qui concerne leur emplacement, leurs matériaux et leurs raccordements, ils doivent être placés ou installés de telle façon qu'une fuite quelconque ne puisse résulter en:

- une accumulation de liquide,
- l'entrée de liquide dans l'habitacle du pilote,
- le contact entre liquide et une canalisation ou un équipement électrique quelconque.

Dans le cas où les conduits, canalisations ou équipements électriques passeraient par, ou seraient installés dans l'habitacle du pilote, ils doivent être isolés de l'habitacle par une couverture supplémentaire d'un matériau étanche et non inflammable.

Toutes les canalisations de carburant extérieures au cockpit, à l'exception de celles installées en permanence sur le moteur devront être de construction renforcée attachées par des connexions à vis. Elles devront pouvoir résister à une pression de 70 kg/cm² (1.000 psi) et à une température de 230° C.

Tous les circuits électriques seront enfermés dans une gaine résistant au feu.

4.2) Protection supplémentaire des tuyauteries:

Une protection supplémentaire des tuyauteries d'essence et des canalisations du

système de freinage, à l'extérieur de la coque contre tout risque de détérioration (pierres, corrosion, bris de pièces mécaniques, etc) et à l'intérieur de l'habitacle contre tout risque d'incendie (tuyaux de carburant uniquement) est exigée.

4.3) Harnais de sécurité:

Port de deux sangles d'épaules, une sangle abdominale et deux sangles d'entre-jambes; points de fixation à la coque: 2 pour la sangle abdominale—2 ou bien 1 symétrique par rapport au siège pour les sangles d'épaules—2 pour les sangles d'entre-jambes.

4.4) Système d'extinction:

Fixation: Chaque bonbonne d'extincteur doit être montée de telle manière qu'elle soit capable de résister à une accélération de 25 g, quelle qu'en soit la direction d'application.

Fonctionnement – Déclenchement:

Les deux systèmes doivent se déclencher simultanément. Tout moyen de déclenchement est autorisé, toutefois pour un système de déclenchement qui n'est pas exclusivement mécanique, une source d'énergie ne provenant pas de la source principale doit être prévue.

Le pilote assis normalement à son volant avec son harnais attaché doit être capable de déclencher le système manuellement de même qu'une personne extérieure. Le moyen de déclenchement de l'extérieur doit être situé près du coupe-circuit ou combiné avec lui et doit être indiqué par une lettre "E" rouge dans un cercle blanc à bordure rouge d'au moins 10 cm de diamètre.

Le déclenchement automatique par des sondes de température est recommandé.

Le système doit fonctionner dans toutes les positions de la voiture, même lorsque les bonbonnes sont renversées.

Verifications: Le type de produit extincteur, le poids total de la bonbonne et la quantité de produit extincteur devront être spécifiés sur la (les) bonbonne(s).

Capacités minimales du système d'extinction:

Voitures fermées: Habitacle 2,5 Kg

Moteur 5 Kg

Voitures ouvertes: Habitacle 5 Kg

Moteur 2,5 Kg

L'agent extincteur sera du Halon 1211 ou 1301 (BCF—BTM) exclusivement.

Les équipements d'extinction doivent résister au feu et être prémunis contre les chocs.

Les ajutages du système d'extinction doivent être montés de telle façon qu'ils ne visent pas directement le pilote (risque de brûlures occasionnées par le froid).

Temps de décharge:

Habitacle: 30 secondes pour Halon 1211

60 secondes pour Halon 1301

Compartiment moteur: 10 secondes

4.5) Arceaux de sécurité:

4.5.1) Deux arceaux, à l'avant et à l'arrière du buste du conducteur et du passager, devront être prévus. Ils épouseront le profil interne de la partie supérieure de l'habitacle, seront reliés entre eux à leur base par le châssis de la voiture, et reliés au sommet par au moins une entretoise tubulaire ou caisson. En outre l'arceau arrière comportera un renfort diagonal et deux jambes de force dirigées vers l'arrière (voir dessin n° 1).

Cette structure sera réalisée avec des tubes ayant au moins les caractéristiques suivantes:

Acier au carbone	Ø48,3
étiré à froid sans soudure	×2,6
E-30 daN	
Acier allié	Ø42,4
type 25 CD4	×2,6
SAE 4125 etc	
E-50 daN	

Remarques Generales

1) Le premier but de ces dispositifs est de protéger le conducteur en cas de tonneau ou d'accident grave. Il ne faut pas perdre de vue ce but.

2) Lorsque des boulons et des écrous sont utilisés, les boulons doivent avoir un diamètre minimal suffisant en fonction du nombre utilisé. Ils doivent être de la meilleure qualité possible (de préférence type avion). Il est déconseillé d'utiliser des boulons ou des écrous à tête carrée.

3) Pour la structure principale, il faudra utiliser des tubes d'un seul tenant avec des courbes régulières et de rayon constant, ne présentant aucun signe de gaufrage ou de défectuosité des parois.

4) Toutes les soudures devront être de la meilleure qualité possible et d'une pénétration totale (de préférence, soudure à l'arc ou à l'hélium). Bien qu'une belle apparence extérieure ne garantisse pas forcément la qualité du joint, les soudures ayant une mauvaise apparence ne sont jamais le signe d'un bon travail.

5) Les entretoises doivent avoir de préférence le même diamètre que les tubes de la structure principale. Leur fixation devra se situer aussi près que possible du sommet de l'arceau, et en tous cas au minimum au 3/4 de la hauteur totale de l'arceau.

6) Pour des châssis tubulaires, il est important que l'arceau de sécurité soit fixé à la voiture de manière à répartir les forces sur la plus grande surface possible. Il ne suffit pas de fixer simplement l'arceau à un seul tube ou à une jonction de tubes. L'arceau de sécurité doit être conçu de manière à être un prolongement du châssis lui-même et non simplement une pièce rapportée. Il faut apporter un soin tout particulier au renforcement indispensable à la structure du châssis par exemple en ajoutant des entretoises ou des plaques de renfort, afin de répartir les forces de façon adéquate.

7) Pour les châssis monocoques, il faut adopter de préférence un arceau de sécurité complètement fermé dont la partie inférieure épouse le profil intérieur de la coque, tenu par des plaques de fixation adéquates. Ce type d'arceau de sécurité devient donc une partie intégrante du châssis.

Implantation des arceaux sur la caisse

Il est précisé que les arceaux doivent comporter deux plaques:

—une plaque en acier soudée, boulonnée ou rivetée au châssis/coque, d'au moins 2 mm d'épaisseur, avec une prolongation épousant un montant vertical de la caisse (par exemple montant de la porte, voir dessin 20).

La surface totale de cette plaque doit être au moins de 35 cm² dont un tiers au moins assurant la liaison avec le montant de caisse vertical.

—une plaque solidaire du tube, de même épaisseur que la paroi du tube sur lequel elle est fixée. Ces deux plaques seront jointes l'une à l'autre par au moins 3 boulons et écrous à tête hexagonale de 8mm de diamètre minimum, ou par au moins 3 vis à tête Allen et écrous, à haute résistance, et d'un diamètre d'au moins 8 mm.

Il n'est en aucun cas permis de souder directement l'arceau sur la coque/châssis.

Lorsque l'arceau prend appui sur un caisson, celui-ci devra être localement renforcé par une structure constituée soit de boulons soudés, soit de bouts de tubes soudés (voir dessin 21).

Au cas où l'arceau prend appui sur une plage arrière insuffisamment rigide, l'arceau doit être consolidé en ajoutant entre cette plage et la coque de la voiture des renforts qui devront alors être conformes aux spécifications des arceaux (matériau, connexion, fixation).

Connexions amovibles

Au cas où des connexions amovibles seraient utilisées dans la construction de l'arceau, elles doivent être conformes à un type approuvé par la FIA. Sont approuvées jusqu'à présent une connexion à manchon conique, une connexion à double chape avec axe travaillant au double cisaillement et une connexion à manchon, conformes aux dessins 22, 23 et 24.

La connexion à double chape ne peut cependant être utilisée que pour les jambes de force longitudinales et non pas pour le cadre principal du ou des arceau(x).

La connexion conforme au dessin 25 peut être utilisée en dehors de la structure principale.

4.5.2) Cependant, des constructeurs reconnus et traditionnels pourront également présenter un arceau de conception libre en ce qui concerne le matériau employé, les dimensions des tubes et l'implantation des jambes de force, à condition qu'ils soient en mesure de certifier que la construction résiste aux minima de résistance donnés ci-après.

«p» étant le poids de la voiture au départ (conducteur à bord, réservoirs pleins), l'arceau de sécurité doit être capable de supporter trois forces exercées simultanément.

- 1,5 p latéralement,
- 5,5 p longitudinalement dans les deux directions,
- 7,5 p verticalement,

étant entendu que ces forces sont dirigées sur la structure principale du châssis.

Un certificat, signé par un technicien qualifié doit pouvoir être soumis aux commissaires techniques d'une épreuve. Il doit être accompagné d'un dessin ou photo de l'arceau considéré, et déclarer que cet arceau possède la résistance à l'écrasement mentionnée ci-dessus.

4.6) Coupe circuit:

Le coupe circuit général doit couper tous les circuits électriques (batterie, alternateur ou dynamo, lumières, avertisseurs, allumage, asservissements électriques, etc). Ce coupe circuit doit être d'un modèle anti-déflagrant, et doit pouvoir être manoeuvré de l'intérieur et de l'extérieur de la voiture. En ce qui concerne l'extérieur, la commande se situera obligatoirement au bas du montant du pare-brise côté pilote pour les voitures fermées, ou au bas du montant principal de l'arceau, à droite ou à gauche *indifféremment* pour les voitures ouvertes. Elle sera clairement indiquée par un éclair rouge dans un triangle bleu à bordure blanche d'au moins 12 cm de base.

4.7) Récupérateur d'huile:

Toute voiture dont le système de lubrification prévoit une mise à l'air libre, devra être équipée de telle manière que les remontées d'huile ne puissent s'écouler librement. Le récipient récupérateur devra avoir une capacité minimale de 3 litres pour toutes les voitures. Le récipient doit être en matière plastique translucide ou comporter un panneau transparent.

4.8) Anneau de prise en remorque:

Un anneau de prise en remorque (diamètre intérieur minimum: 80 mm) devra être monté à l'avant et à l'arrière des voitures, pour toutes les épreuves. Cet anneau ne sera utilisé que dans le cas d'une voiture roulant librement. Il sera évité de l'utiliser pour la soulever.

4.9) Orifices de remplissage et reniflards:

Il est rappelé que les orifices de remplissage et leurs bouchons ne doivent pas saillir de la carrosserie.

Le bouchon doit être conçu de manière à assurer un blocage effectif réduisant les risques d'ouverture accidentelle par suite d'un choc violent ou d'une fausse manoeuvre en le fermant.

Les orifices de remplissage doivent être situés à l'écart d'endroits qui sont vulnérables en cas de heurt. Les reniflards doivent être situés au moins à 25 cm à l'arrière de l'habitacle.

4.10) Accoupleur standardisé:

—Dans le cas d'un système centralisé fourni par les circuits ou d'un système fourni par les concurrents, le tuyau de remplissage devra être muni d'un accoupleur étanche s'adaptant sur l'orifice standardisé monté sur la voiture. Les normes de cet orifice sont données dans le croquis.

—Toutes les voitures doivent être munies d'un orifice de remplissage conforme au croquis. Cet orifice de remplissage étanche obéit au principe de l'homme mort et ne doit donc incorporer aucun dispositif de retenue en position ouverte (billes, crabots, etc).

—La (ou les) mise(s) à l'air libre doivent être équipées d'un (de) clapet(s) antiretour et de soupapes de fermeture conçues selon le même principe que les orifices de remplissage standards, et d'un diamètre identique. Lors d'un ravitaillement les sorties des mises à l'air libre doivent être raccordées, à l'aide d'un accoupleur approprié, soit au réservoir d'approvisionnement principal, soit à un récipient transparent portable d'une capacité minimale de 20 litres, muni d'un système de fermeture le rendant totalement étanche. Les bidons de dégazage doivent être vides au début de l'opération de ravitaillement.

Dans les cas où les circuits ne pourraient mettre un système centralisé à disposition des concurrents, ceux-ci ravitaillement selon la procédure ci-dessus. En aucun cas le niveau de la réserve de carburant qu'ils utiliseront ne pourra se situer à plus de 3 mètres au dessus du niveau de la piste à l'endroit du ravitaillement, et ce pendant toute la durée de l'épreuve.

4.11) Réservoirs d'essence

Toutes les voitures doivent être équipées de réservoirs de sécurité conformes aux spécifications FIA Spec/FT3 ou FTA et fournis par un fabricant agréé. La capacité totale du (des) réservoir(s) et de la nourrice ne peut excéder 99 l.

Le diamètre maximal des canalisations allant du moteur aux réservoirs devra être au maximum de 20 mm et leur trajet devra être le plus direct possible.

Le(s) réservoir(s) ne peut (peuvent) pas être placé(s) à plus de 65cm de l'axe longitudinal de la voiture et doivent être localisés dans les limites définies par les axes AV et AR des roues. Ils doivent être isolés au moyen de cloisons empêchant toute infiltration de carburant dans l'habitacle ou dans le compartiment du moteur, ou tout contact avec la tuyauterie d'échappement en cas d'écoulement, de fuite ou d'accident survenant au réservoir. Les réservoirs de carburant doivent être efficacement protégés.

Les concurrents devront fournir un schéma du circuit de carburant complet du

véhicule. Des points bas devront être prévus dans le circuit permettant de vidanger rapidement tout le carburant lorsque la voiture est placée sur une surface horizontale.

4.12) Appuie-tête

Montage obligatoire d'un appuie-tête qui ne se déplace pas de plus de 5 cm vers l'arrière lorsqu'une force de 85 kg dirigée vers l'arrière lui est appliquée.

Il doit être conçu de telle façon que la tête du pilote ne puisse être emprisonnée entre la structure de sécurité et le repose-tête.

4.13) Paroi anti-feu, plancher

Les voitures doivent comporter un pare-flamme destiné à empêcher le feu de se propager du compartiment moteur ou du dessous de la voiture vers l'habitacle. Les ouvertures du pare-flamme destinées au passage des pédales, câbles métalliques et conduites doivent être aussi restreintes que possible. Le plancher de l'habitacle doit être conçu de manière à protéger le conducteur contre tout gravier, huile, eau et débris provenant de la route ou du moteur. Les panneaux-planchers ou parois de séparation doivent comporter un système d'écoulement pour éviter toute accumulation de liquide.

4.14) Structures déformables

Le fond des réservoirs léché par les filets d'air sera protégé par une structure déformable de 1 cm d'épaisseur sur toute sa surface.

Toute la zone des réservoirs d'essence se trouvant à moins de 20 cm du flan latéral doit être protégée par une structure déformable de 10 cm d'épaisseur sur toute sa surface.

La structure déformable doit se composer d'une construction sandwich incorporant un matériau ininflammable d'une résistance minimum de 25 psi (18 N/cm²). Il est permis de faire passer des tuyaux d'eau au travers de ce matériau, mais non pas des canalisations de carburant, d'huile ou d'électricité.

La construction en sandwich comprend obligatoirement deux feuilles de 1,5 mm d'épaisseur dont une en alliage d'aluminium dont la résistance à la rupture est de 14 tonnes par pouce carré (225 N/mm²) et l'élongation minimum de 5%.

4.15) Protection frontale:

Le châssis devra inclure une structure éventuellement amovible pour l'absorption de l'impact devant les pieds du pilote.

Ce sera un prolongement de toutes les parois de la construction principale du châssis, jusqu'à un point au moins 30 cm au devant de la plante des pieds du pilote lorsqu'ils sont posés normalement sur les pédales dans la position de repos.

A ce point à 30 cm en avant des pieds du pilote, elle aura une projection frontale d'au moins 200 cm².

Le matériau employé et son épaisseur seront identiques à ceux des parois correspondantes de la structure principale du châssis. La section de matière devra être d'au moins 3 cm² en matériau non stabilisé et de 1,5 cm² en matériau stabilisé.

Tout trou ou découpe doit être renforcé pour maintenir cette section d'une paroi quelconque sur plus de 50%.

Cette structure peut ne pas être une partie intégrante du châssis, mais doit y être fixée solidement.

Une structure identique devra être prévu, symétriquement, pour le passager.

4.16) Rétro-vision

Des rétroviseurs assurant efficacement la vision vers l'arrière doivent être montés des deux côtés (surface minimale 55 cm² pour chacun).

4.17) Freins

Le système de freinage devra être conçu de telle sorte que l'action de la pédale de frein s'exerce sur toutes les roues. Dans le cas d'une défaillance quelconque en un point de la transmission de freinage, l'action de la pédale doit continuer à s'exercer sur au moins deux roues.

4.18) Tuyauterie d'échappement

La tuyauterie d'échappement devra être orientée soit vers l'AR, soit latéralement. Dans le cas d'une sortie vers l'AR, les orifices des tuyaux d'échappement devront être situés à une hauteur maximale de 45 cm et minimale de 10 cm par rapport au sol, et ils ne devront pas dépasser de plus de 15 cm la longueur hors-tout du véhicule. Dans le cas d'une sortie latérale, celle-ci sera limitée vers l'avant par une ligne verticale passant par le milieu de l'empattement et elle ne devra en aucun point faire saillie par rapport à la carrosserie.

Article 275—Formule Internationale n°2/n°3**SOMMAIRE****Article 1: Définitions**

- 1) Voitures de F2 et F3
- 2) Automobile
- 3) Véhicule terrestre
- 4) Carrosserie
- 5) Dispositif aérodynamique
- 6) Roue
- 7) Marque automobile
- 8) Epreuve
- 9) Poids
- 10) Poids de course
- 11) Cylindrée moteur
- 12) Suralimentation
- 13) Système d'admission

Article 2: Règlementation

- 1) Rôle de la FIA
- 2) Date de publication des modifications
- 3) Préavis pour bride d'étranglement (F3)
- 4) Construction dangereuse
- 5) Conformité permanente aux règlements
- 6) Mesures

Article 3: Carrosserie et dimensions

- 1) Largeur hors-tout
- 2) Largeur en avant des roues AV
- 3) Largeur entre les roues AV et AR
- 4) Largeur de l'aileron AR
- 5) Porte-à-faux
- 6) Hauteur
- 7) Empattement—voie (F3)
- 8) Dispositifs aérodynamiques

Article 4: Poids

- 1) Poids minimum
- 2) Lest

Article 5a: Moteur

- 1) Moteur à pistons alternatifs
- 2) Moteur à pistons rotatifs (F3)
- 3) Modifications des moteurs
- 4) Contrôle du système d'admission (F3)
- 5) Tuyaux d'échappement

Article 5b: Transmission

- 1) Nombre de rapports de B. de vitesse
- 2) Nombre de roues motrices

Article 6: Canalisations et réservoirs d'essence, cables et équipements électriques

- 1) Cables, canalisations d'essence et équipement électrique
- 2) Canalisations renforcées
- 3) Outres en caoutchouc FTA/FT3
- 4) Structures déformables
- 5) Orifices de remplissages et bouchon
- 6) Ravitaillement en course

Article 7: Huile

- 1) Emplacement—structure déformable
- 2) Canalisations
- 3) Récupérateur d'huile
- 4) Ravitaillement en huile

Article 8: Démarrage

- 1) Démarreur
- 2) Source d'énergie externe

Article 9: Marche arrière**Article 10: Freins****Article 11: Roues et pneus**

- 1) Nombre de roues
- 2) Emplacement
- 3) Dimensions

Article 12: Habitacle

- 1) Architecture, accès, dimensions
- 2) Rétroviseurs
- 3) Ceintures de sécurité

Article 13: Sécurité

- 1) Extincteurs
- 2) Système de survie (F2)

- 3) Coupe circuit
- 4) Lampe rouge
- 5) Structures de sécurité
- 6) Repose-tête
- 7) Chromage des éléments de suspension
- 8) Rôle de magnésium
- 9) Utilisation du titane

Article 14: Carburant

- 1) Carburant commercial
- 2) Air

Article 15: Texte final**ARTICLE 1: DÉFINITION**

1) **Voitures de Formule 2 et Formule 3:** Automobiles à quatre roues conçues pour la course de vitesse en circuit ou en parcours fermé.

2) **Automobile:** Véhicule terrestre roulant sur au moins 4 roues non alignées dont 2 au moins assurent la direction et 2 au moins la propulsion.

3) **Véhicule terrestre:** Appareil de locomotion mû par ses propres moyens, se déplaçant en prenant constamment un appui réel sur la surface terrestre et dont la propulsion et la direction sont contrôlées par un conducteur à bord du véhicule.

4) **Carrosserie:** Toutes les parties entièrement suspendues de la voiture léchées par les filets d'air extérieurs, à l'exception de la structure jouant le rôle d'arceau de sécurité et des parties incontestablement associées au fonctionnement mécanique du moteur, de la transmission et du train roulant. Les radiateurs seront considérés comme faisant partie de la carrosserie.

5) **Dispositif aérodynamique:** Toute partie de la voiture dont la fonction primordiale est d'influer sur les performances aérodynamique.

6) **Roue:** Flasque et jante.

Roue complète: Flasque, jante et pneumatique.

7) **'Marque automobile':** Dans le cas de voitures de Formule de course, une 'marque automobile' est une voiture complète. Lorsque le constructeur de la voiture monte au moteur de provenance étrangère à sa propre fabrication, la voiture sera considérée comme 'hybride' et le nom du constructeur du moteur sera associé à celui du constructeur de la voiture. Le nom du constructeur de la voiture devra toujours précéder celui du constructeur du moteur.

Au cas où une Coupe ou un titre de Championnat serait gagné par une voiture hybride, il serait donné à la voiture.

8) **Epreuve:** Une épreuve sera constituée par les essais officiels, chronométrés et non chronométrés, et par la course.

9) **Poids:** C'est le poids de la voiture en état de marche avec sa quantité normale de lubrifiants et de liquides de refroidissement, mais sans carburant ni pilote.

10) **Poids de course:** C'est le poids de la voiture en état de marche, le pilote étant à bord et tous les réservoirs de carburant pleins.

11) **Cylindrée moteur:** C'est le volume balayé dans le(s) cylindre(s) du moteur par le mouvement du(des) piston(s). Ce volume sera exprimé en centimètres cubes.

Pour calculer la cylindrée moteur le nombre π sera pris égal à 3,1416.

12) **Suralimentation:** Augmentation de la masse du mélange air-carburant dans la chambre de combustion (par rapport à la masse engendrée par la pression atmosphérique normale, le 'ram effect' et les effets dynamiques d'admission et/ou d'échappement) par tout moyen, quel qu'il soit.

L'injection de carburant sous pression n'est pas considérée comme suralimentation.

13) **Système d'admission:** Tous les éléments compris entre la culasse et la face externe de la bride d'admission d'air.

ARTICLE 2: RÉGLEMENTATION

1) Les règlements présidant à la construction des F2 et F3, énumérés ci-dessous, sont émis par la FIA.

2) Chaque année la FIA publiera tous changements à ces règlements. Tous ces changements entreront en vigueur à partir du 1er janvier de la troisième année qui en suit la publication.

Les changements relatifs à la sécurité uniquement pourront entrer en vigueur immédiatement.

3) La FISA se réserve le droit, en F3, de modifier les dimensions de la bride d'étrangement avec un préavis d'un an.

4) Une automobile qui semblerait présenter des dangers pourra être exclue par les commissaires sportifs de l'épreuve.

5) Les automobiles devront respecter intégralement le règlement ci-dessous durant tout le déroulement des épreuves.

6) Toutes les mesures devraient être faites lorsque la voiture est immobilisée sur une surface plane horizontale et dure.

ARTICLE 3: CARROSSERIE ET DIMENSIONS

1) La largeur hors-tout de la voiture, y compris les roues complètes, les roues directrices étant dirigées vers l'avant, ne devra pas dépasser: F2—200 cm; F3—185 cm.

2) La carrosserie en avant des roues AV peut-être prolongée jusqu'à une largeur maximale de: F2—150 cm; F3—135 cm.

Toutefois, toute partie de la carrosserie en avant des roues AV, qui excéderait la largeur suivante: F2—110 cm, F3—95 cm ne pourra dépasser en hauteur celle des jantes des roues AV, pilote à bord et assis normalement, quelle que soit la quantité de carburant.

3) La largeur maximale hors-tout de la carrosserie derrière le point le plus en AV des roues AV et devant l'axe des roues AR, ne sera pas supérieur à 130 cm.

La structure déformable est incluse dans cette largeur.

4) En arrière de l'axe des roues AR, la carrosserie ne peut dépasser une largeur de: F2—110 cm; F3—95 cm.

5) Sauf en cas de traction avant où la mesure sera prise à partir de l'axe des roues arrière, aucune partie de la voiture ne sera située à plus de 80 cm en arrière de l'axe des roues arrière.

Aucune partie de la voiture ne sera située à plus 100 cm de l'axe des roues AV.

L'axe de toute roue sera supposé être au milieu de deux droites situées perpendiculairement à la surface d'appui de la voiture et placées contre les côtés opposés de la roue complète, ces droites passant par le centre de la bande de roulement du pneu.

6) **Hauteur:** A l'exception de l'arceau de sécurité, aucune partie de la voiture ne

pourra dépasser une hauteur de 90 cm au dessus du sol, pilote à bord et assis normalement, la voiture étant dans son assiette normale de course.

Toute partie de l'arceau étant à une hauteur par rapport au sol de plus de 90 cm ne doit pas avoir une forme telle qu'elle puisse avoir une influence aérodynamique significative sur les performances de la voiture.

7) Pour la F3:

Empattement minimal: 200 cm

Voie minimale: 120 cm

8) Les dispositifs aérodynamiques doivent respecter les règles concernant la carrosserie et doivent être fixés solidement lorsque la voiture est en mouvement.

En aucune circonstance une partie quelconque de la carrosserie ou de la partie suspendue de la voiture ne devra se trouver en dessous d'un plan horizontal passant 1 cm sous le fond du siège du conducteur et à au moins 4 cm au-dessus du sol, la voiture se trouvant en état normal de course, conducteur à bord.

Afin de permettre aux commissaires techniques de procéder à cette vérification un trou d'axe vertical et d'un diamètre de 10 mm traversera le fond du siège et le plancher correspondant.

ARTICLE 4: POIDS

1) Le poids de la voiture ne doit pas être inférieur à: F2—515 kg; F3—455 kg.

2) Du lest peut être utilisé à condition qu'il soit fixé de telle façon que des outils soient nécessaires pour le retirer.

Il doit être possible d'y apposer des sceaux si les commissaires le jugent nécessaire.

ARTICLE 5a: MOTEUR

1) Moteurs à pistons alternatifs

a) Cylindrée-moteur inférieure ou égale à 2000 cm³.

b) Nombre maximum de cylindres: F2—6; F3—4.

c) Suralimentation interdite.

2) Pour la F3 uniquement:

Moteur à piston(s) rotatif(s): Les voitures avec moteurs à piston(s) rotatif(s) du type couvert par les brevets NSU-Wankel seront admises sur la base d'une équivalence de cylindrée. Cette équivalence est de 2 fois le volume déterminé par la différence entre la capacité maximale et la capacité minimale de la Chambre de Travail.

3) Pour la F3 uniquement:

Les pièces de fonderie constituant le bloc-moteur et la culasse, usinage terminé, doivent être ceux d'un moteur équipant un modèle de voiture dont la FIA a constaté la production en série d'au moins 5000 exemplaires en 12 mois consécutifs. Le bloc-moteur et la culasse d'origine pourront être modifiés librement par retrait de manière à l'exclusion de toute adjonction de matière. Il est permis cependant de chemiser un bloc-moteur qui ne l'est pas d'origine.

Le type de paliers de vilebrequin ne pourra pas être modifié (est interdit par conséquent le remplacement d'un roulement lisse par un roulement à éléments mobiles).

Quel que soit le type de moteur utilisé, il est précisé que les différents composants mécaniques du moteur ne doivent pas provenir obligatoirement du même moteur d'origine.

Le système d'alimentation est libre, mais il doit obligatoirement être muni d'une bride de section circulaire délimitant un orifice cylindrique d'un diamètre maximum de 24 mm sur une longueur de 3 mm dont les génératrices sont perpendiculaires aux

faces du diaphragme. Par cette bride devra obligatoirement passer la totalité de l'air alimentant le moteur. La bride d'étranglement doit obligatoirement être conçue en métal ou alliage métallique.

Le matériau de la boîte à air est libre à condition qu'il ne soit pas poreux.

L'ensemble du système d'admission y compris le collecteur d'admission, les injecteurs, la boîte à air et l'étrangleur, doit tenir dans un gabarit d'1 mètre de long, 50 cm de large et 50 cm de haut. Il sera également obligatoire que le système d'admission puisse être démonté du moteur ensemble avec la(les) culasse(s), comme une seule pièce.

La cylindrée maximale pourra être obtenue par accroissement ou réduction soit de l'alésage, soit de la course, soit de ces deux dimensions.

Les autres organes d'origine du moteur pourront être remplacés ou modifiés librement. Il est permis de souder les chemises au bloc pour le moteur conventionnel.

Pour la F2: Libre.

4) Pour la F3 uniquement:

Appareil de contrôle d'étanchéité du système d'admission des moteurs F3: Le dispositif de contrôle décrit ci-après constitue l'ultime moyen de vérification de l'étanchéité de l'admission d'air des moteurs de F3 et est dans appel.

Tous les organisateurs devront être en mesure de le mettre à la disposition des commissaires techniques autant pour la vérification après qu'avant la course.

Ce dispositif destiné à créer artificiellement une dépression dans le système d'admission comporte:

—Une pompe aspirante à membrane de débit nominal compris entre 25 et 28 litres d'air/minute et dont la dépression à débit nul se situe entre 55 et 65 cm de mercure.

—Un embout tubulaire en caoutchouc s'adaptant parfaitement sur la bride d'entrée d'air.

—Un vacuomètre branché sur la tuyauterie reliant l'embout en caoutchouc et la pompe.

La procédure à suivre pour le contrôle est la suivante:

a) Caler le moteur dans une position telle que dans chaque cylindre 1 soupape au moins soit fermée.

b) Ouvrir la guillotine du système d'injection ou les papillons des carburateurs.

c) Vérifier sur le vacuomètre que la pompe crée dans le système d'admission une dépression supérieure ou égale à 15 cm de Hg.

d) Si la condition a) ne peut être satisfaite, décaler les culbuteurs ou démonter l'arbre à cames de façon à fermer toutes les soupapes d'admission. Si une ou plusieurs soupapes ont été endommagées au cours de l'épreuve, la concurrent pourra les remettre en bon état sous le contrôle des commissaires, avant de subir cette vérification. Dans ces derniers cas, la dépression minimale à obtenir sera de 20 cm de Hg et non plus de 15.

5) **Tuyaux d'échappement:** Les orifices de sortie des tuyaux d'échappement, s'ils sont dirigés vers l'arrière, devront se situer à moins de 60 cm au dessus du sol.

ARTICLE 5b: TRANSMISSION

1) **F2 seulement:** 5 rapports maximum, non compris la marche arrière.

2) La voiture ne doit comporter que deux roues motrices.

ARTICLE 6: CANALISATIONS ET RÉSERVOIRS D'ESSENCE, CABLES ET ÉQUIPEMENT ÉLECTRIQUES

1) **Conduits, canalisations et équipements électriques:** Sauf si les conduits,

canalisations et équipements électriques sont en conformité avec les prescriptions de l'aviation en ce qui concerne leur emplacement, leurs matériaux et leurs raccordements, ils doivent être placés ou installés de telle façon qu'une fuite quelconque ne puisse résulter en :

- une accumulation de liquide,
- l'entrée du liquide dans l'habitacle du pilote,
- le contact entre liquide et une canalisation ou un équipement électrique quelconque.

Dans le cas où les conduits, canalisations, ou équipement électriques passeraient par, ou seraient installés dans l'habitacle du pilote, ils doivent être isolés par une couverture d'un matériau étanche et résistant au feu.

2) Toutes les canalisations de carburant extérieures au cockpit, à l'exception de celles installées en permanence sur le moteur devront pouvoir résister à une température de 230°C et à une pression de :

- 70 kg/cm² pour les canalisations travaillant en pression.
- 7 kg/cm² pour celles en dépression.

3) Tous les réservoirs de carburant, à l'exception d'un réservoir collecteur dont la capacité ne dépasse pas 5 litres, doivent être du type 'outre en caoutchouc' conforme à ou dépassant les spécifications FIA/Spec/FT3.

a) Réservoirs de sécurité approuvés par la FIA

Spécifications Techniques: La FIA se réserve le droit d'approuver tout autre ensemble de spécifications techniques après étude du dossier fourni par les fabricants intéressés.

b) Constructeurs de réservoirs agréés par la FIA:

Les concurrents doivent utiliser des réservoirs de sécurité provenant d'un constructeur agréé par la FIA.

Afin d'obtenir l'agrément de la FIA, un constructeur doit faire la preuve de la conformité de son produit avec les spécifications approuvées par la FIA.

Ces constructeurs s'engagent à ne livrer à leurs clients que des réservoirs correspondant aux normes approuvées. A cette fin, sur chaque réservoir livré doit être imprimé un code indiquant le nom du constructeur, les spécifications précises selon lesquelles ce réservoir a été construit et la date de fabrication.

c) Vieillessement des réservoirs de sécurité:

La vieillessement des réservoirs souples entraîne au-delà de 5 ans une diminution notable des propriétés physiques.

Par conséquent, tout réservoir doit être remplacé par un réservoir neuf au plus tard 5 années après la date de fabrication indiquée sur le réservoir.

d) Liste des constructeurs agréés:

Etats Unis:

Don Allen Inc, 401 Agee Road, Grants Has, Oregon 97526.

Aero Tec Labs, Hewson Avenue, Warcick, NJ 07463.

Fuel Safe Corporation, 15545 Computer Lane, Huntington Beach, California 92649.

Goodyear Fuel Cell Labs, the Goodyear Tire and Rubber Company, Akron, Ohio 44316.

France:

Kléber Colombes, Division Tissus Enduits et Applications, 4 rue Lesage Maille, 76 230-Caudebec-les-Elbeuf.

Ets J. RICHE-BP 14-14690 Pont-d'Ouilly.

Superflexit SA, 45 rue des Minimes, 92-Courbevoie.

Grande Bretagne:

FTP Industries Ltd, The Airport, Portsmouth, Hants.

Marston Excelsior Ltd, Wobaston Road, Wolverhampton, Staffs.

Premier Fuel Systems Ltd, Burnaston Old Airfield, Burnaston, Derby.

Woodville Rubber Company Ltd, Hearthcote Road, Swadlincote, Burton-on-Trent, DE11 9DX.

Italie:

Autodetta SpA (Alfa Romeo), Via Enrico Fermi 7, 20019 Settimo-Milanese.

Pirelli, Viale Rodi 15, Milano.

Japon:

Kojima Press Ltd, 3-30 Shimoichibacho Toyota, Aichiken.

Sakura Rubber Co Ltd, 48-14-1 Chome Sasazuka, Shibuya Ku, Tokyo.

Sumitomo Electric Industries Ltd, 15-5 Chome Katahama, Migashi Ku, Osaka.

4) Pour la F2 uniquement

Structure déformable: Toute la zone des réservoirs se trouvant en contact direct avec les filets d'air doit comprendre une structure déformable conforme aux spécifications ci-après. Cette zone comprend toute la zone de carrosserie (ou du monocoque) à l'exclusion des parties ajoutées telles que radiateurs d'eau, entrées d'air, pare-brise, etc.

a) La structure déformable doit se composer d'une construction sandwich incorporant un matériau ininflammable d'une résistance minimum de 25 psi (18 N/cm²). Il est permis de faire passer des tuyaux d'eau au travers de ce matériau, mais non pas des canalisations de carburant, d'huile ou d'électricité. La construction en sandwich comprend obligatoirement deux feuilles de 1,5 mm d'épaisseur dont une en alliage d'aluminium dont la résistance à la rupture est de 14 tonnes par pouce carré (225 N/mm²) et l'élongation minimum de 5%.

b) L'épaisseur minimale de la construction sandwich est 1 cm. Toutefois, le côté de la zone de réservoirs doit comporter une structure déformable d'une épaisseur minimale de 10 cm à son endroit le plus épais. Cette épaisseur minimale de 10 cm est maintenue sur une longueur de 35 cm, dont l'emplacement est laissé à l'appréciation du constructeur, et peut ensuite être graduellement ramenée à 1 cm.

5) **Orifices de remplissage et bouchons:** L'orifice ou les orifices de remplissage et leur bouchon ne doivent pas faire saillie sur la tôle de carrosserie. Leur ouverture doit être d'un diamètre suffisant pour permettre l'évacuation de l'air lors des remplissages rapides (en particulier ceux effectués sous pression) et, l'évent de communication avec l'atmosphère doit être conçu de façon à éviter toute fuite de liquide pendant la marche, et le débouché doit se trouver à au moins 25 cm en arrière de l'habitacle.

Le bouchon doit être conçu de manière à assurer un blocage effectif réduisant les risques d'ouverture accidentelle par suite d'un choc violent ou d'une fausse manœuvre en le fermant.

6) **Ravitaillement en course:** En cas de ravitaillement après le début de la course, le récipient utilisé devra comporter un raccord étanche reliant à l'orifice de remplissage de la voiture. La mise à l'air libre de ce récipient devra comporter une soupape anti-retour.

ARTICLE 7: HUILE

1) Tous les réservoirs d'huile placés à l'extérieur de la structure principale de la voiture devront être entourés d'une structure déformable de 10 mm d'épaisseur. Aucune partie de la voiture contenant l'huile ne pourra se trouver en arrière de la

boite de vitesses ou du carter de différentiel, sur une voiture à roues motrices AR. Dans le cas d'une voiture à roues motrices AV, aucune partie contenant de l'huile ne pourra se trouver en arrière de la roue AR complète.

2) Toutes les canalisations d'huile extérieures au cockpit, à l'exception de celles installées en permanence sur le moteur devront pouvoir résister à une température de 230°C et à une pression de:

- 70 kg/cm² pour les canalisations travaillant en pression.
- 7 kg/cm² pour celles en dépression.

3) **Récupérateur d'huile:** Sur toute voiture dont le système de lubrification prévoit une mise en l'air libre, celle-ci doit déboucher dans un récupérateur d'une capacité d'au moins 2 litres.

Le récipient doit être en matière plastique translucide ou comporter un panneau transparent.

- 4) Aucun ravitaillement en huile n'est autorisé pendant la course.

ARTICLE 8: DÉMARRAGE

1) Démarreur obligatoire, avec source d'énergie électrique ou autre à bord et pouvant être actionné par le pilote assis à son volant.

2) La mise en marche du moteur peut s'effectuer tant sur la grille de départ que dans les stands avec l'appoint d'une source d'énergie extérieure, connectée provisoirement à la voiture.

ARTICLE 9: MARCHÉ ARRIÈRE

Toutes les voitures devront avoir un rapport de marche AR en état de fonctionnement lorsque la voiture prend le départ d'une épreuve, et pouvant être engagé par le pilote assis à son volant.

ARTICLE 10: FREINS

Toute voiture doit comporter un système de freinage ayant au moins deux circuits séparés et commandés par la même pédale. Ce système doit être conçu de manière qu'en cas de fuite ou de défaillance d'un des circuits, l'action de la pédale continue à s'exercer sur au moins deux roues.

ARTICLE 11: ROUES ET PNEUS

1) Nombre de roues: 4.

2) Les roues doivent être extérieures à la carrosserie, vue en plan, le dispositif aérodynamique arrière étant enlevé.

3a) **Pour les F2:** La largeur maximum de tout assemblage pneu-jante ne devra pas dépasser 16".

Diamètre imposé pour les roues AR: 13".

Pour les F3: La largeur des roues complètes est limitée à 11,5".

Diamètre imposé pour les roues arrières 13".

b) La mesure des largeurs sera effectuée la roue étant montée sur la voiture, celle-ci reposant sur ses roues, en état de marche, pilote à bord, le pneu étant gonflé à sa pression normale d'utilisation.

Ces mesures de largeur ne seront effectuées que sur le boudin du pneu au-dessus du niveau du moyeu. En aucun cas, la largeur intérieure mesurée à l'accrochage des talons ne pourra dépasser la largeur du pneu.

ARTICLE 12: HABITACLE

1) L'ouverture dans la carrosserie donnant accès à l'habitacle doit présenter les dimensions minimales suivantes.

- Longueur: 60 cm.

—Largeur: 45 cm, maintenus sur 30 cm dans un plan horizontal du point le plus reculé du siège vers l'avant.

Siège conçu de telle sorte qu'on puisse s'y mettre ou le quitter sans ouverture de portière ou déplacement d'une partie quelconque de la voiture.

Le pilote devra être conçu de telle sorte que le temps maximum nécessaire pour la sortie du pilote ne dépasse pas 5", le volant en place.

2) Toutes les voitures doivent être équipées d'au moins deux rétroviseurs assurant au pilote une visibilité arrière de part et d'autre du véhicule (surface minimale de chacun: 55 cm²).

3) **Ceintures de sécurité:** Le port de deux sangles d'épaules, d'une sangle abdominale, et de deux sangles d'entrejambes est obligatoire. Elles doivent être fixées à la voiture.

ARTICLE 13: SÉCURITÉ

1) Extincteurs—Systèmes d'extinction:

a) **Produit extincteur:** Halon 1211 ou 1301 exclusivement (BCF—BTM).

b) **Capacité minimale:**

Cockpit: 5 Kg.

Compartment moteur: 2,5 Kg.

c) **Emplacement—methode de fixation:** Les bonbonnes d'extincteurs doivent être protégées d'une manière adéquate, et la bonbonne de l'habitacle doit être montée à l'intérieur de la structure principale de la voiture.

Dans tous les cas, les supports des bonbonnes doivent être capables de résister à une accélération de 25 g, quelle qu'en soit la direction d'application.

d) **Temps de décharge:**

Compartment moteur: 10 secondes

Habitacle: 30±5 secondes pour Halon 1211.

60±5 secondes pour Halon 1301.

e) **Système de commande:** Tout système de déclenchement comprenant une source d'énergie propre est autorisé, à condition qu'il soit possible d'activer la totalité des extincteurs en cas de panne des circuits électriques principaux.

Le déclenchement automatique par des sondes de température est recommandé. Le pilote assis normalement dans la voiture, attaché par sa ceinture de sécurité et le volant en place, doit pouvoir déclencher tous les extincteurs manuellement, de même qu'une personne extérieure. Le moyen de déclenchement de l'extérieur doit être situé près du coupe-circuit ou combiné avec lui, et doit être indiqué par une lettre "E" rouge dans un cercle blanc à bordure rouge.

f) **Vérification des bonbonnes:** Le type de produit extincteur, le poids total de la bonbonne et la quantité de produit extincteur devront être spécifiés sur chaque bonbonne.

g) **Fonctionnement:** Les deux systèmes doivent se déclencher simultanément. Tout moyen de déclenchement est autorisé, toutefois pour un système de déclenchement qui n'est pas exclusivement mécanique, une source d'énergie ne provenant pas de la source principale doit être prévue.

En ce qui concerne le déclenchement intérieur, et afin d'éviter un déclenchement accidentel du système, un symbole d'avertissement doit être mis en place.

Le système doit fonctionner dans toutes les positions de la voiture, même lorsque les bonbonnes sont renversées.

2) Pour F2 uniquement:

Système de survie: Un système de survie, composé d'une bonbonne d'air

médical reliée au casque du pilote par un tuyau résistant aux flammes doit être monté sur la voiture et relié au casque du pilote à tout instant.

3) **Coupe-circuit général:** Le pilote assis normalement, ses ceintures de sécurité étant bouclées et le volant étant en place, doit pouvoir couper tous les circuits électriques au moyen d'un coupe-circuit anti-déflagrant qui doit aussi pouvoir être manoeuvré de l'extérieur de la voiture.

Il doit y avoir également une manette extérieure clairement signalée qui pourra être manoeuvrée à distance par le personnel de secours, à l'aide d'un crochet. Cette manette doit être située près de la base de la structure de sécurité principale (Art 7, b) et être marquée d'un symbole montrant un éclair rouge dans un triangle bleu à bordure blanche, d'au moins 10 cm de côté.

4) Toutes les voitures doivent être équipées d'une lampe rouge de signalisation d'au moins 15 watts, tournée vers l'arrière et clairement visible de l'arrière, qui peut être allumée par le pilote assis au volant, et qui est en état de fonctionnement au départ de la course.

Cette lampe aura une surface minimum de 20 cm², une surface maximum de 40 cm² et ne sera pas montée à plus de 10 cm de l'axe longitudinal de la voiture.

5) Structures de sécurité:

a) Toutes les voitures doivent avoir une structure substantielle pour protéger les pieds du pilote, capable de supporter une force de compression de 25 p, appliquée à l'avant de la voiture sans que les pédales ne se déplacent vers l'arrière de plus de 15 cm, la voiture étant à son poids de course (p).

Le texte suivant remplace le présent Article 5a. Son application deviendra obligatoire à partir du 1/1/83, mais peut être entreprise dès le 1/1/82

CELLULE DE SURVIE

1) La structure du châssis doit inclure deux caissons essentiellement continus, un de chaque côté du conducteur.

2) Chaque caisson s'étendra depuis l'arrière du conducteur jusqu'à un point devant la position des pédales poussées au fond et se terminera dans des cloisons transversales.

3) Sur toute la longueur de la structure la matière de celle-ci aura une section minimale de 10 cm², une résistance minimale à la tension de 30 kg/mm² et une épaisseur minimum du panneau de 1 mm, pour des parois non stabilisées ou de 5 cm² et de 0,5 mm d'épaisseur pour les parois stabilisées.

4) Sur toute sa longueur chaque caisson doit avoir une section minimale de 150 cm².

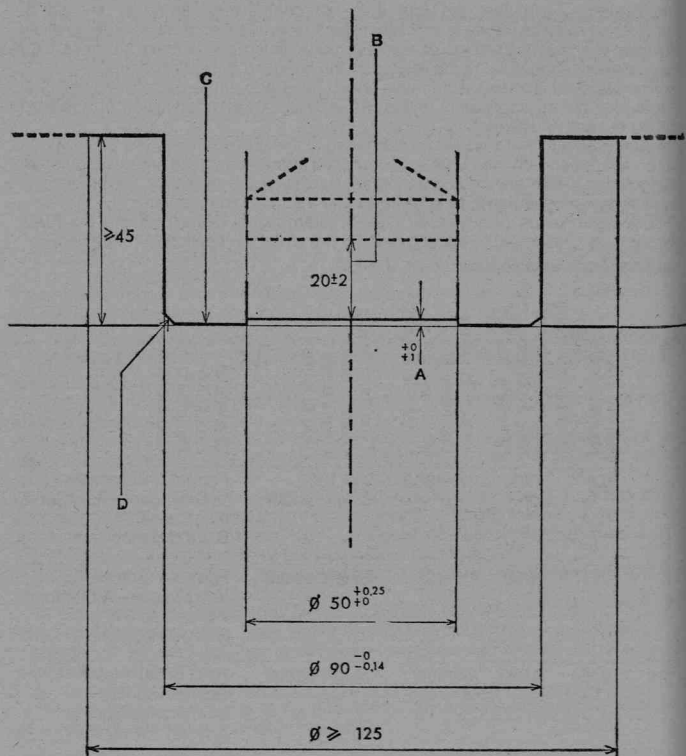
5) Tous les trous ou découpes dans les caissons doivent être fortement renforcés et toutes les sections des matériaux à travers ces trous doivent avoir une surface minimale de 10 cm² pour les feuilles non stabilisées et 5 cm² pour les feuilles stabilisées.

6) La section interne du cockpit depuis la plante des pieds du conducteur jusqu'à derrière son siège ne pourra être inférieure à 700 cm² et la largeur minimale devra être de 25 cm sur toute la longueur du cockpit.

7) La hauteur minimale du caisson entre l'arceau avant et l'arceau arrière ne peut être en aucun endroit inférieure à 30 cm.

8) a) Le châssis comprendra une structure pour l'absorption de l'impact (qui pourra être amovible) devant le cloison transversale avant. Les radiateurs peuvent être incorporés dans cette structure. Au cas où cette structure est amovible, elle devra être solidement attachée.

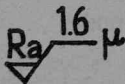
b) A un point 30 cm devant la cloison transversale avant, la structure aura une



Orifice de remplissage standardisé pour voitures/Standardised car fuel filler

Alliage recommandé/Recommended material: AU4G
(aluminium, cuivre/copper, magnesium)

Usinage/Machining



μ = Micron, Ra = Rugosité admissible
average roughness of a surface.
Toutes cotes en mm/All dimensions in mm.

- A: Position du clapet au repos/position of the released valve.
Clapet normalement fermé et étanche à la pression de 100 m. bar (1.5 psi)/Valve normally shut and leak proof under 100 m. bar of pressure (1.5 psi).
B: Ouverture du clapet/valve lift (20 ± 2 mm).
C: Plan de joint; tolérance de surfaçage: 0.05 mm/Gasket facing plane, unswerving tolerance: 0.05 mm.
D: Chanfrein 1 + 1 à 45° ou arrondi (rayon 1 mm)/
+ 0
Bevel cut 1 + 1 at 45°, or rounded at 1 mm radius.
+ 0

L'attention des fabricants de l'accoupleur (côté-stands) est attirée sur le fait que la partie en contact avec la surface C de l'orifice de remplissage doit être munie d'un joint Vitton. Aussi, il est recommandé de ne pas dépasser un guidage initial, avant l'ouverture des soupapes, de 18 mm, de telle sorte qu'à l'ouverture maximale autorisée de la soupape (22 mm) la pénétration totale ne dépasse pas 40 mm, laissant ainsi 5 mm minimum de tolérance.

The attention of the manufacturers of the coupling (pit-side) is drawn to the fact that the part in contact with the area C of the filler must be provided with a Vitton joint. It is advised not to exceed an initial locating penetration of 18 mm, before the opening of the valve, so that, with the valve open to the authorised maximum (22 mm), the total penetration does not exceed 40 mm, leaving thus a minimum of 5 mm tolerance.

section minimale d'au moins 200 cm².

c) Le matériau sera le même que celui des parois de la structure principale du châssis.

La section du matériau sera au moins 3 cm² et d'une épaisseur minimum de 1 mm pour des parois non-stabilisées et le matériau des parois stabilisées aura une section de 1.5 mm et une épaisseur minimale de 0,5 mm.

Un radiateur monté solidement, comme défini dans 8 a, sera considéré comme remplissant ces conditions.

Tous les trous ou découpes dans les caissons doivent être fortement renforcés pour maintenir la résistance d'origine.

STRUCTURES LATÉRALES DE PROTECTION

Leur hauteur sera de 10 cm minimum.

Celles-ci auront une longueur minimale de 60% de l'empattement et seront disposées de chaque côté de la voiture et à au moins 55 cm de l'axe longitudinal de celle-ci.

Chaque protection latérale sera constituée d'une structure ayant une section minimale de 20 cm², et aura une résistance minimale à la tension de 30 kg/mm².

Les structures seront fixées transversalement à la coque afin d'assurer l'absorption de choc latéral. Les radiateurs peuvent jouer le rôle de ces structures.

b) Arceaux:

1) Le premier but de ces dispositifs est de protéger le conducteur. Ce but est la considération première de la conception.

2) Toutes les voitures doivent avoir au moins deux structures substantielles, mais l'utilisation de titane est interdite.

La première doit être en avant du volant, mais pas à plus de 25 cm en avant de la couronne du volant, et au moins aussi haut que le point le plus élevé de cette couronne.

La seconde structure substantielle ne doit pas être placée à moins de 50 cm derrière la première. Elle doit avoir une hauteur suffisante pour qu'une droite tirée du haut de la première structure à celui de la seconde passe au-dessus du casque du pilote, lorsque celui-ci est assis normalement dans la voiture, a revêtu son casque et attaché ses ceintures de sécurité.

Cette deuxième structure derrière le siège doit être symétrique par rapport à l'axe longitudinal de la voiture, et répondre aux dimensions suivantes:

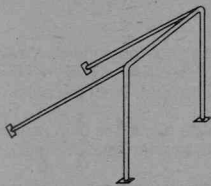
—La hauteur minimal doit être d'au moins 90 cm mesurés verticalement depuis la base de la monocoque.

—Le sommet de l'arceau doit également dépasser le casque du pilote assis normalement à son volant d'au moins 5 cm.

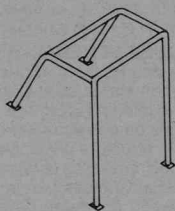
Robustesse: Afin d'obtenir une robustesse suffisante des structures substantielles, deux possibilités sont laissées aux constructeurs (jusqu'au 1.1.82).

—Le tube et la (ou les) entretoise(s) doivent être d'un diamètre minimal de 1³/₈ pouces (3,5 cm), et d'une épaisseur de paroi minimale d'au moins 0,090 pouce (2 mm). Le matériau devrait être du chrome molybdène SAE 4 130 ou SAE 4 125 (ou équivalent en DIN, NF, etc). (Cette possibilité n'existera plus à partir du 1.1.82).

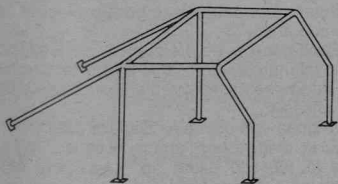
—La structure substantielle de conception structurale entièrement libre doit être capable de supporter les forces minimales indiquées comme suit: exercées simultanément au sommet de la structure substantielle, 1,5 p latéralement, 5,5 p longitudinalement dans les deux directions, 7,5 p verticalement, p étant le poids de la voiture en état de course, étant entendu que les forces provoquées sont dirigées sur la structure principale du châssis.



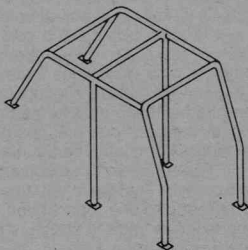
Dessin/drawing No 1



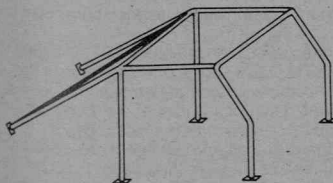
Dessin/drawing No 2



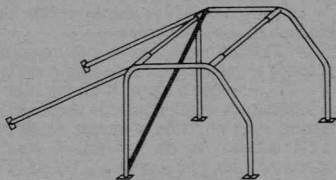
Dessin/drawing No 3



Dessin/drawing No 4



Dessin/drawing No 5



Dessin/drawing No 6

Un certificat signé par un technicien qualifié doit pouvoir être soumis aux commissaires techniques d'une épreuve. Il doit être accompagné d'un dessin ou d'une photo de la structure considérée, et déclarer que cette structure possède la résistance à l'écrasement mentionnée ci-dessus.

REMARQUES GÉNÉRALES

—lorsque des boulons et des écrous sont utilisés, les boulons devraient avoir un diamètre minimal suffisant en fonction du nombre utilisé. Ils devraient être de la meilleure qualité possible (de préférence de type avion). Il est déconseillé d'utiliser des boulons ou des écrous à tête carrée.

—pour la structure principale, il devrait être utilisé des tubes d'un seul tenant avec des courbes régulières et de rayon constant, ne présentant aucun signe de gaufrage ou de défectuosité des parois.

—toutes les soudures devraient être de la meilleure qualité possible et d'une pénétration totale (de préférence soudure à l'arc ou à l'hélium.)

—pour des châssis tubulaires, il est important que l'arceau de sécurité soit fixé à la voiture de manière à répartir les forces sur la plus grande surface possible. Il ne suffit pas de fixer simplement l'arceau à un seul tube ou à une jonction de tubes. L'arceau de sécurité devrait être conçu de manière à être un prolongement du châssis lui-même et non simplement une pièce rapportée.

—il faudrait apporter un soin tout particulier au renforcement indispensable à la structure du châssis, par exemple en ajoutant des entretoises ou des plaques de renfort afin de répartir les forces de façon adéquate.

—pour les châssis monocoques, il faudrait adopter de préférence un arceau de sécurité complètement fermé dont la partie inférieure épouserait le profil intérieur de la coque, tenu par des plaques de fixation adéquates. Ce type d'arceau de sécurité deviendrait donc une partie intégrante du châssis.

6) Toutes les voitures doivent avoir un repose-tête qui ne se déplace pas de plus de 5 cm vers l'arrière lorsqu'une force de 85 kg dirigée vers l'arrière lui est appliquée. Il doit être d'une conception telle que la tête du pilote ne puisse pas être emprisonnée entre la structure substantielle et le repose-tête.

7) **Interdiction de chromer** les éléments de suspension en acier d'une résistance à la rupture de plus de 45 tonnes/sq inch (725 N/mm²).

8) **L'emploi de tôle de magnésium** n'est autorisé que dans des épaisseurs de 3 mm ou plus.

9) L'utilisation de titane dans les pièces de suspension ou de direction, ou dans les arceaux, est interdite.

ARTICLE 14: CARBURANT

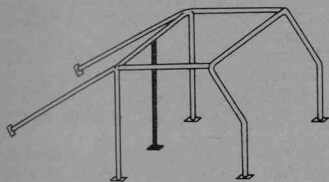
1) Le seul carburant autorisé pour les moteurs à pistons est l'essence possédant les caractéristiques suivantes:

—102 RON maximum, la mesure étant effectuée selon la norme ASTM D 2699 et l'acceptation ou le rejet du carburant selon ASTM D 3244 avec une certitude de 95%.

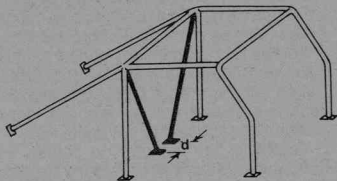
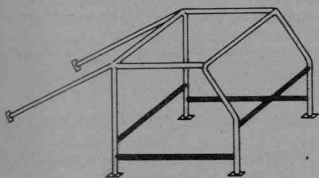
—2% d'oxygène et 1% d'azote en poids comme pourcentages maxima, le reste du carburant étant constitué exclusivement d'hydrocarbures et ne contenant ni alcools, dérivés nitrés ou autres additifs pouvant augmenter la puissance.

Dans les pays où l'on ne peut se procurer commercialement de carburant convenant aux moteurs de F2 ou F3 et où les lois du pays interdisent l'importation d'un tel carburant, l'ASN doit obtenir une dispense de la FISA pour l'utilisation de carburant aviation qui sera ensuite fourni par les organisateurs et devra être utilisé par tous les concurrents.

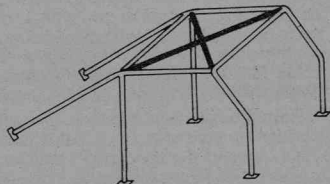
2) En tant que comburant, seul de l'air peut être mélangé au carburant.



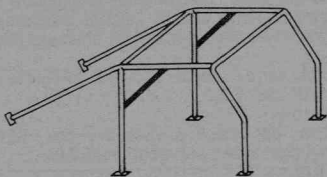
Dessin/drawing No 7

Dessin/drawing No 8
($d \leq 30$ cm)

Dessin/drawing No 9



Dessin/drawing No 10



Dessin/drawing No 11

ARTICLE 15: TEXTE FINAL

Le texte final de ces règlements est le texte Français, qui sera utilisé en cas de controverse sur leur interprétation.

Art 277—Voitures de course de Formule Libre (Groupe E):

Il est permis d'organiser des compétitions sportives ouvertes à d'autres voitures que celles définies dans un des précédents groupes de l'Annexe J.

Toutes les prescriptions concernant les voitures et en particulier toute limitation de cylindrée-moteur sont alors à la discrétion des organisateurs et il leur appartient de le faire figurer le plus explicitement possible dans le Règlement particulier de l'épreuve, lequel doit en tout état de cause être approuvé par l'Autorité Sportive Nationale responsable devant la FIA.

Toutefois, les voitures de course ne répondant à aucune des formules internationales devront pour raisons de sécurité, répondre aux prescriptions générales des ainsi qu'aux prescriptions suivantes: Art 257.4.1, 257.4.2, 257.4.3, 253.15, 253.14, 253.4, 253.10, 253.5, 257.4.9, 275.13.4, et de l'Article 274.3.5 (1^{er} paragraphe).

1) Les dimensions des arceaux de sécurité doivent être les suivantes: la hauteur minimale doit être d'au moins 92 cm (36 pouces) mesurée le long d'une ligne suivant la colonne vertébrale du pilote, depuis la coque en métal du siège jusqu'au sommet de l'arceau. Le sommet de l'arceau doit également dépasser le casque du pilote assis normalement à son volant d'au moins 5 cm. La largeur doit être d'au moins 38 cm mesurée à l'intérieur de l'arceau entre les deux montants verticaux formant les côtés. Elle doit être mesurée à 60 cm au-dessus de la coque de métal du siège sur la perpendiculaire à la ligne suivant la colonne vertébrale du pilote.

Robustesse: Afin d'obtenir une robustesse suffisante de l'arceau, deux possibilités sont laissées aux constructeurs.

a) L'arceau de conception structurelle entièrement libre doit être capable de supporter les forces minimales indiquées à l'Art 257.4.5.

b) Le tube et la (ou les) entretoise(s) doivent être d'un diamètre minimal de 3,5 cm (1³/₈ pouce) et d'une épaisseur de paroi minimale de 2 mm (0,090 pouce). Le matériau étant du chrome molybdène SAE 4130 ou SAE 4125 (ou équivalent en NF, DIN etc).

Il doit y avoir au moins une entretoise du sommet de l'arceau vers l'AR et ne dépassant pas un angle de 60° avec l'horizontale. Le diamètre et le matériau de l'entretoise doivent être les mêmes que ceux de l'arceau proprement dit.

Dans le cas de deux entretoises, le diamètre de chacune peut être ramené à 20/26 mm.

Des connexions amovibles entre l'arceau principal et l'entretoise doivent être conformes aux dessins de l'Art 253. 9.2.2.7.

Les étais frontaux sont permis.

2) Le système d'extinction est laissé à l'initiative des ASN. Toutefois, les directives décrites en 257.4.4 sont fortement recommandées.

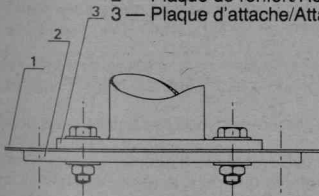
Titre 5) Formules Nationales

Enregistrement de Formules Nationales

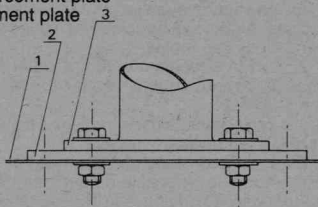
La FISA acceptera d'étudier l'enregistrement de formules dites 'nationales' afin de diffuser sur le plan international leurs prescriptions techniques et d'assurer une certaine stabilité et une uniformisation des règlements les régissant.

1—Conformément à l'article 251, tout ACN a le droit de définir une réglementation

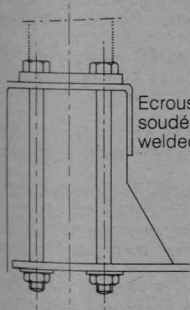
- 1 — Plancher de la voiture/Car floor
- 2 — Plaque de renfort/Reinforcement plate
- 3 — Plaque d'attache/Attachment plate



Dessin/drawing No 12

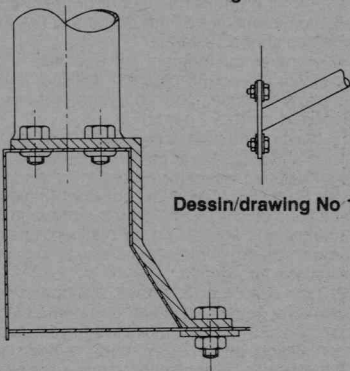


Dessin/drawing No 13



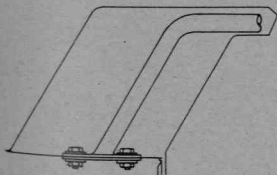
Ecrous rivetés ou soudés/Riveted or welded nuts

Dessin/drawing No 14

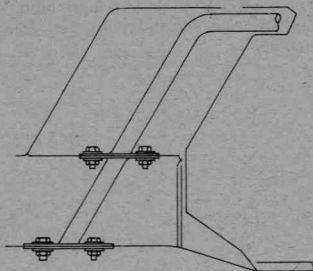


Dessin/drawing No 16

Dessin/drawing No 15



Dessin/drawing No 17



Dessin/drawing No 18

s'appliquant à des types déterminés de voitures de courses de formule libre, dénommées ci-après: 'Formules Nationales'.

2) Ne sont recevables pour enregistrement que les demandes présentées par au moins 2 Autorités Sportives Nationales et concernant une Formule Nationale utilisée dans 2 pays au moins.

3) La FIA acceptera conformément à l'Article 2 précédant, d'enregistrer sur une base volontaire tout ensemble de prescriptions définissant de telles Formules Nationales.

Les règlements ainsi enregistrés par la FIA seront applicables dans les pays dont les ACN ont déclaré y adhérer.

La déclaration faite par une Autorité Sportive Nationale d'adopter un règlement d'une Formule Nationale déterminée n'est valable que pour le règlement tel qu'il a été déposé à l'origine à la FIA et cette Autorité Sportive Nationale est habilitée à retirer cette déclaration si ce règlement est modifié par la suite.

Un retrait de déclaration pour un motif autre que celui mentionné ci-dessus, doit obligatoirement être communiqué à la FIA avant le 31 décembre pour être valable à partir de l'année suivante.

4) A partir du moment où une telle Formule Nationale est enregistrée, son appellation ne pourra plus être utilisée, dans les pays dont les ACN ont adopté le règlement déposé, que pour des voitures entièrement conformes au règlement déposé et approuvé par la FIA.

5) Toute demande d'enregistrement de Règlement de Formule Nationale doit être communiquée à la FIA au plus tard le 1er octobre pour être valable à partir du 1er janvier de l'année suivante.

Les Formules Nationales pourront (mais ce n'est pas obligatoire) faire l'objet de restrictions en ce qui concerne le moteur ou autres éléments de construction pour ne permettre que l'utilisation de pièces d'une marque donnée. Une telle formule de marque unique pourra prendre un nom commercial distinct correspondant aux restrictions appliquées.

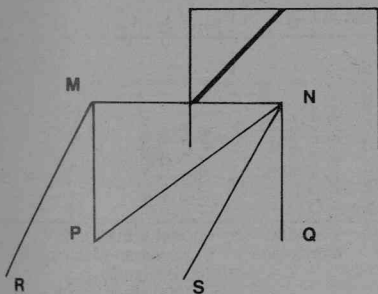
6) Les Autorités Sportives Nationales ayant adopté une Formule Nationale déterminée peuvent déposer une demande à la FIA en vue de l'organisation d'une récompense englobant plusieurs pays. Toute demande de ce type sera soumise à l'appréciation de la FISA, dont la décision sera fonction du nombre de pays intéressés par l'organisation d'une épreuve incluse dans cette récompense et de l'opportunité ou la nécessité de l'intérêt général du Sport Automobile d'introduire une telle formule de compétition.


7) L'organisation de tout autre type de récompense internationale, sans l'accord de la FIA, que l'on prescrit dans l'Article 6 ci-dessus, entraînera l'application de sanctions.

Dessin/drawing No 19

Les différentes variantes autorisées sont: MQ, MS, NP, NR. (NP est indiqué sur le dessin comme un exemple.)

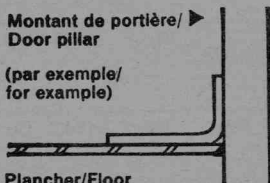
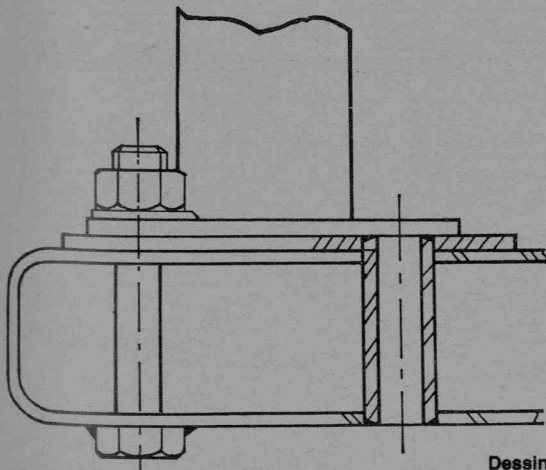
The various authorised alternatives are: MQ, MS, NP, NR. (NP is shown on drawing as an example.)



Montant de portière/  **Door pillar**

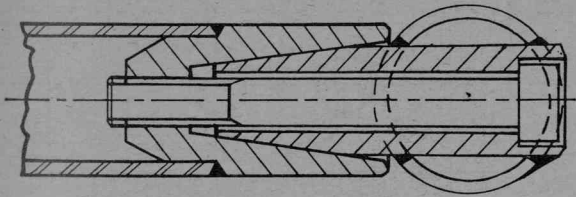
(par exemple/
for example)

Plancher/Floor

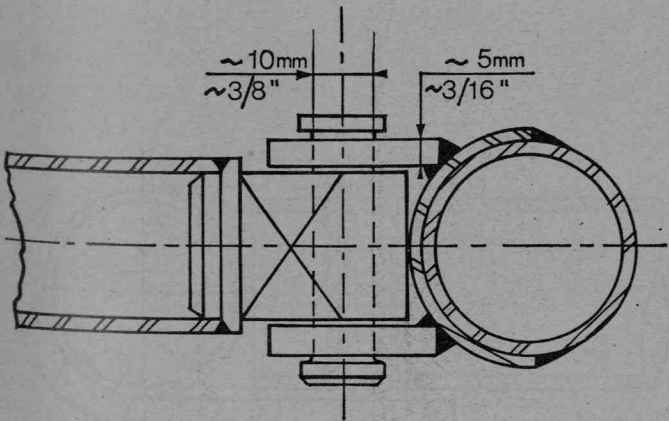
**Dessin/drawing No 20****Dessin/drawing No 21**

Formules Nationales enregistrées par la FIA

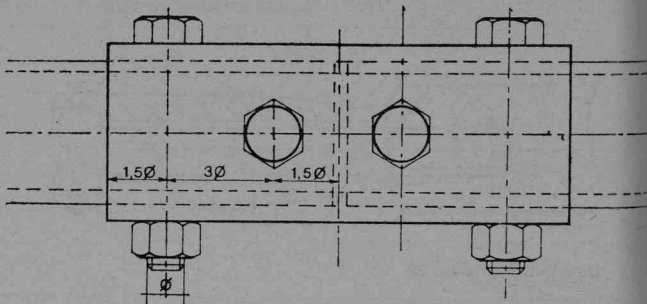
	Nation Nazione	Limite de cyl (ccm) Capacity limit (cc) Max. Hubraum (ccm) Cilindrata max (cc)	Moteur dérivé de Engine origin Motorherkunft Motore derivato da	Type de châssis Chassis base Chass Basis Tipo di telaio	Secretariat Head office Hauptbüro Segreteria
F.V.	(D)	1300	VW 1300	VW 1300 Monoplace	Formel V Europa E.V Volkswagen-Motorsport, Ikarusallee 34, D-3000 Hannover 1
F. Super V	(D)	1600	VW 1600	Monoplace	Formel V Europa E.V Volkswagen-Motorsport, Ikarusallee 34, D-3000 Hannover 1
F. Ford	(GB)	1600	Cortina GT	Monoplace	RAC British Motor Sports Council, 31 Belgrave Square, London SW1X 8QH
F. Renault	(F)	1565	Renault Gordini	Monoplace	FFSA, 136 rue de Longchamp, Paris 16e
F. Renault Europe	(F)	1596	Renault Gordini	Monoplace	FFSA, 136 rue de Longchamp, Paris 16e



Dessin/drawing No 22

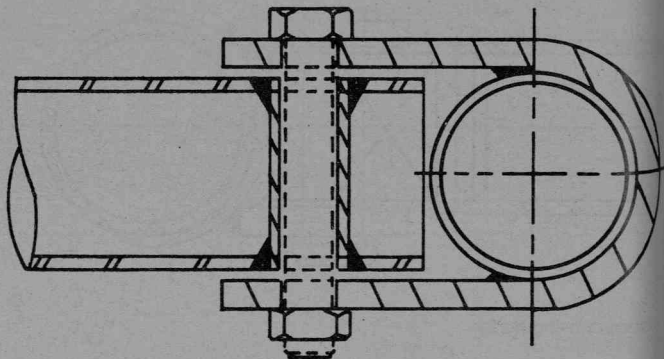


Dessin/drawing No 23



Dessin/drawing No 24

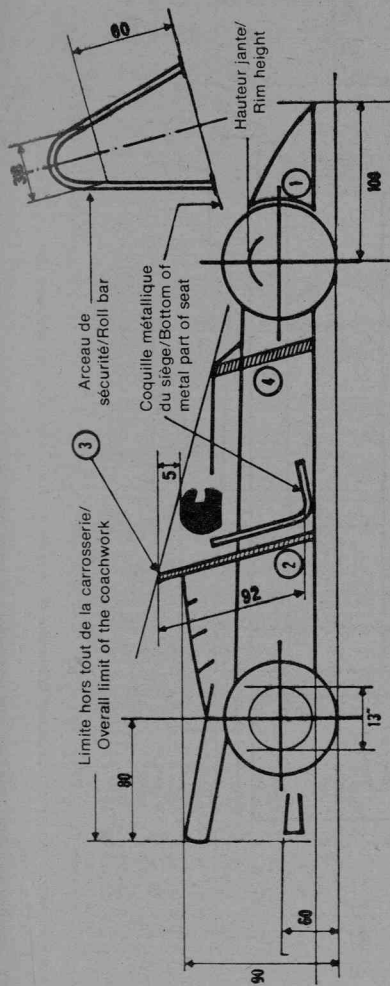
$\varnothing = 14 \text{ mm}$ (tube $\geq 40 \text{ mm} < 50 \text{ mm}$ diam. ext)
 16 mm (tube $\geq 50 \text{ mm}$ diam. ext)



Dessin/drawing No 25: En dehors de la structure principale/Outside the main structure.

NB: Cotes en cm/Dimensions in cm

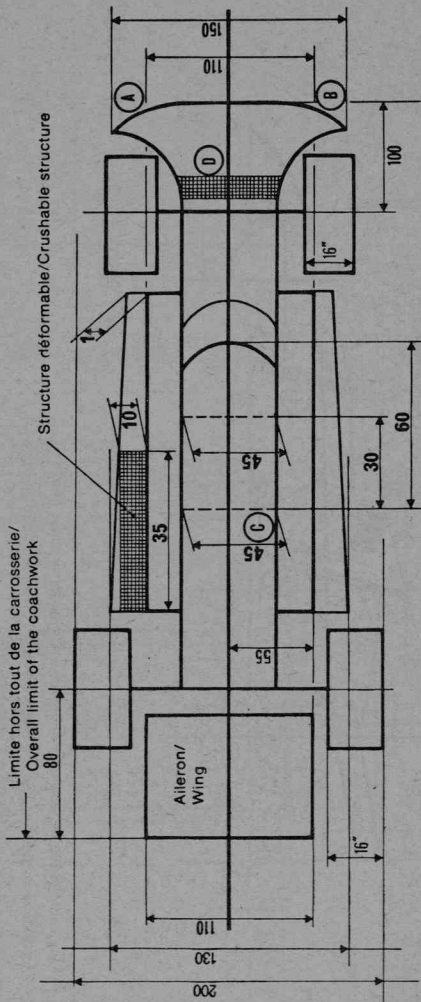
Dessin No 26: Formule 2: Dimensions maximum et minimum/
 Drawing No 26: Formula 2: Maximum and minimum dimensions



- 1 — Pour toute partie de plus de 110 de large/For all parts wider than 110
 2 — Fond de la coque de métal du siège/Bottom of the metal part of the seat
 3 — Arceau de sécurité/Safety roll bar
 4 — Structure substantielle/Substantial structure
- NB:** Les chiffres en gras représentent des dimensions minimales/Figures in bold are minimum dimensions

**Dessin No 27: Formule 2: Dimensions maximum et minimum/
Drawing No 27: Formula 2: Maximum and minimum dimensions**

NB: Cotes en cm/Dimensions in cm



A B — Parties ne devant pas dépasser la hauteur de la jante AV/Parts that must not protrude above level of front rims

C — Point le plus reculé du siège/Most rearward point of seat

D — Structure substantielle/Substantial structure

NB: Les chiffres en gras représentent des dimensions minimales/Figures in bold are minimum dimensions