



FEDERATION  
INTERNATIONALE  
DE L'AUTOMOBILE  
WWW.FIA.COM

2021

## ANNEXE J / APPENDIX J – ARTICLE 259

## Règlement Technique pour Voitures de Sport-Production (Groupe CN)

## Technical Regulations for Production Sports Cars (Group CN)

Article modifié-Modified Article	Date d'application-Date of application	Date de publication-Date of publication

ART. 1	DEFINITIONS	DEFINITIONS
1.1	<b>Voiture de Sport-Production</b> Voiture de compétition biplace, ouverte ou fermée, construite spécialement pour les courses de vitesse.	<b>Production Sports Car</b> Two-seater competition automobile, open or closed, constructed especially for speed races.
1.2	<b>Automobile</b> Véhicule terrestre roulant sur au moins quatre roues complètes non alignées, dont au moins deux assurent la direction et deux au moins la propulsion.	<b>Automobile</b> Land vehicle running on at least four non-aligned complete wheels, of which at least two are used for steering and two used for propulsion.
1.3	<b>Véhicule terrestre</b> Appareil de locomotion mû par ses propres moyens, se déplaçant en prenant constamment un appui réel sur la surface terrestre et dont la propulsion et la direction sont contrôlées par un pilote à bord du véhicule.	<b>Land vehicle</b> Locomotive device, propelled by its own motive power by constantly taking real support from the ground surface, with propulsion and steering controlled by a driver on board the vehicle.
1.4	<b>Carrosserie</b> Toutes les parties entièrement suspendues de la voiture, léchées par les filets d'air extérieurs, à l'exception des parties incontestablement associées au fonctionnement mécanique du moteur, de la transmission et du train roulant. Toute prise d'air est considérée comme faisant partie de la carrosserie.	<b>Bodywork</b> All those parts of the automobile which are wholly sprung, in contact with the external airstream, except those parts clearly associated with the mechanical function of the engine, the transmission or the running gear. All air intakes are considered to be part of the bodywork.
1.5	<b>Marque automobile</b> Une marque automobile correspond à une voiture complète. Lorsque le constructeur de la voiture monte un moteur de provenance étrangère à sa propre fabrication, la voiture est considérée comme "hybride" et le nom du constructeur du moteur est associé à celui du constructeur de la voiture. Le nom du constructeur de la voiture doit toujours précéder celui du constructeur du moteur. Au cas où une Coupe, un Trophée ou un Titre de Champion serait gagné par une voiture hybride, il serait donné au constructeur de la voiture.	<b>Automobile make</b> An automobile make corresponds to a complete vehicle. When a manufacturer fits an engine not manufactured by himself, the vehicle is considered as a hybrid and the name of the engine manufacturer is associated with the name of the car manufacturer. The name of the car manufacturer must always precede that of the engine manufacturer. Should a hybrid win a Championship Title, Cup or Trophy, this will be awarded to the manufacturer of the automobile.
1.6	<b>Compétition</b> Une compétition est constituée par les essais officiels et par la course.	<b>Competition</b> A competition consists of the official practice sessions and the race itself.
1.7	<b>Poids</b> C'est le poids de la voiture sans le pilote à tout moment de la compétition.	<b>Weight</b> The weight is held to be that of the car without the driver at any moment during the competition.
1.8	<b>Roue</b> Voile et jante. Roue complète : Voile, jante et pneumatique.	<b>Wheel</b> Flange and rim. Complete wheel : Flange, rim and tyre
1.9	<b>Portière</b> Partie de la carrosserie qui s'ouvre pour donner accès aux compartiments du pilote et du passager.	<b>Door</b> That part of the bodywork which opens to give access to the driver and passenger compartments.
1.10	<b>Habitacle</b> Volume structural intérieur permettant de loger le pilote et le passager.	<b>Cockpit</b> Inner structural volume used to accommodate the driver and passenger.
1.11	<b>Cylindrée</b>	<b>Cylinder capacity</b>

	Voir Article 251-2.3.1.	See Article 251-2.3.1.
<b>1.12</b>	<b>Suralimentation</b>	<b>Supercharging</b>
	Voir Article 251-2.3.2.	See Article 251-2.3.2.
<b>1.13</b>	<b>Structure principale</b>	<b>Main structure</b>
	Partie entièrement suspendue de la structure à laquelle les charges de la suspension et/ou des ressorts sont transmises, et s'étendant longitudinalement de la fixation de suspension sur le châssis la plus en avant, à l'avant, à la fixation la plus en arrière, à l'arrière.	This is the fully sprung part of the structure to which the suspension and/or spring loads are transmitted, extending longitudinally from the foremost front suspension mounting on the chassis to the rearmost rear mounting.
<b>1.14</b>	<b>Éléments mécaniques</b>	<b>Mechanical elements</b>
	Tous les éléments nécessaires à la propulsion, à la suspension, à la direction et au freinage, ainsi que tous les accessoires, en mouvement ou non, qui sont nécessaires à leur fonctionnement normal.	All the elements necessary for propulsion, suspension, steering and braking, together with all the accessories, moving or not, which are necessary for the normal function of the above.

<b>ART. 2</b>	<b>REGLEMENTATION</b>	<b>REGULATIONS</b>
<b>2.1</b>	Les règlements énumérés ci-dessous régissant la construction de voitures de Sport Production sont émis par la FIA.	The following regulations governing the construction of Production Sports Car automobiles are issued by the FIA.
<b>2.2</b>	Des changements apportés pour des raisons de sécurité peuvent entrer en vigueur sans préavis.	Changes made for safety reasons may come into force without notice.
<b>2.3</b>	Une automobile qui semblerait présenter des dangers peut être exclue par les Commissaires Sportifs de la compétition.	Any automobile which is deemed to be dangerous may be excluded by the Stewards of the competition.
<b>2.4</b>	Il est du devoir de chaque concurrent de prouver aux Commissaires Techniques et aux Commissaires Sportifs que sa voiture est en conformité avec le règlement dans son intégralité à tout moment de la compétition. Pour le moteur, la présentation de la dernière version des documents d'homologation FIA applicables (voir Article 259-5.1) est obligatoire à tout moment de la compétition sur demande des commissaires techniques.	It is the duty of each competitor to satisfy the Scrutineers and Stewards that his car complies with the regulations in their entirety at all times during the competition. For the engine, the presentation of the latest version of the applicable FIA homologation documents (see Article 259-5.1) is compulsory upon request by the scrutineers at any time during the competition.
<b>2.5</b>	Toutes les mesures doivent être faites lorsque la voiture est immobilisée sur une surface plane horizontale.	All measurements must be taken while the car is stationary on a flat horizontal surface.
<b>2.6</b>	L'utilisation d'alliage de titane est interdite.	The use of titanium alloy is prohibited.
<b>2.7</b>	Le châssis peut-être soit mono coque ou tubulaire en matériau métallique, ou monocoque en matériau composite non métallique. Les châssis complets conformes à l'Article 258A de l'Annexe J 2011 et approuvés par la FIA après le 01.01.2001 sont aussi acceptés sans modification.	The chassis may be either monocoque or tubular in metallic material, or monocoque in non-metallic composite material. Complete chassis in conformity with Article 258A of 2011 Appendix J and approved by the FIA after 01.01.2001 are also accepted without modification.
<b>2.8</b>	Toute modification non explicitement autorisée est interdite.	All modifications not explicitly authorised are prohibited.
<b>ART. 3</b>	<b>CARROSSERIE ET DIMENSIONS EXTERIEURES</b>	<b>BODYWORK AND EXTERIOR DIMENSIONS</b>
<b>3.1</b>	<b>Longueur</b>	<b>Length</b>
	La longueur hors-tout de la voiture ne doit pas dépasser 4800 mm.	The overall length of the car must not exceed 4800 mm.
<b>3.2</b>	<b>Largeur</b>	<b>Width</b>
	La largeur hors-tout de la voiture y compris les roues complètes ne doit pas dépasser 2000 mm, les roues directrices étant dirigées vers l'avant.	The overall width of the car including the complete wheels must not exceed 2000 mm, when the steered wheels are in the straight ahead position.
<b>3.3</b>	<b>Hauteur</b>	<b>Height</b>
	La hauteur mesurée verticalement du point le plus bas de la surface plane définie à l'Article 3.7.4 au point le plus élevé de la voiture ne doit pas être supérieure à 1030 mm, sauf en ce qui concerne la structure anti-tonneau qui ne doit pas donner lieu à une structure aérodynamique (excepté le carénage autorisé par l'Article 16.4.3).	The height measured vertically from the lowest point of the flat surface as defined in Article 3.7.4 to the highest part of the vehicle, must not exceed 1030 mm, except as regards the rollover structure which must not constitute an aerodynamic element (except the fairing permitted by Article 16.4.3).
<b>3.4</b>	<b>Porte-à-faux</b>	<b>Overhangs</b>
	La somme des porte-à-faux avant et arrière ne doit pas être supérieure à 80 % de l'empattement. La différence entre les porte-à-faux avant et arrière ne doit pas être supérieure à 15 % de l'empattement.	Front plus rear overhangs must not exceed 80 % of the wheelbase. The difference between the front and rear overhangs must not exceed 15 % of the wheelbase.
<b>3.5</b>	<b>Portières</b>	<b>Doors</b>
<b>3.5.1</b>	<b>Voitures fermées</b>	<b>Closed cars</b>
	Deux portières sont obligatoires.	Two doors are compulsory.

Les portières doivent, en s'ouvrant, donner librement accès aux sièges. Aucune partie mécanique ne doit entraver l'accès aux sièges. Le dispositif d'ouverture extérieur de portière sur les voitures fermées doit être clairement indiqué.

Les dimensions du panneau inférieur (partie normalement opaque) doivent être telles qu'il soit possible d'y inscrire un rectangle ou un parallélogramme d'au moins 500 mm de largeur hors-tout et 300 mm de haut mesurés verticalement dont les angles peuvent comporter un arrondi d'un rayon maximum de 150 mm.

Les voitures dont les portières sont à glissières ne sont admises que si elles comportent un dispositif de sécurité permettant en cas d'accident d'évacuer rapidement et facilement les occupants de la voiture.

Les portières doivent comporter une fenêtre distincte du panneau ci-dessus, faite d'un matériau transparent et qui puisse contenir un parallélogramme horizontal dont les côtés mesureront au moins 400 mm. La hauteur mesurée sur la surface de la fenêtre perpendiculairement aux côtés horizontaux doit être d'au moins 250 mm. Les angles du parallélogramme peuvent être arrondis selon un rayon maximum de 50 mm. Les mesures doivent être prises à la corde.

Les portières doivent être conçues de façon à ne jamais restreindre la vision latérale du pilote.

Chaque portière ne doit comporter qu'une seule poignée extérieure qui doit être du type levier, actionné en le tirant vers le haut, et clairement indiqué par une flèche rouge ou d'une couleur contrastée.

Les axes d'articulation des portières doivent être sous forme de goupilles, pouvant être démontées sans outils de l'extérieur de la voiture.

### 3.5.2 Voitures ouvertes

Les portières sont facultatives.

Si elles existent, elles doivent respecter les dimensions prévues dans l'Article 3.5.1 ci-dessus (voitures fermées), pour la partie opaque.

Si elles n'existent pas, la carrosserie située à côté de l'habitacle doit respecter ces dimensions.

### 3.6 Pare-brise

#### 3.6.1 Voitures fermées

Un pare-brise constitué d'une seule pièce de verre feuilleté, ou d'un matériau équivalent approuvé par la FIA, est obligatoire.

La forme du pare-brise doit être telle qu'à une distance de 50 mm mesurés verticalement vers le bas à partir du point le plus haut de la partie transparente, la surface vitrée ait une largeur d'au moins 250 mm à la corde, de part et d'autre de l'axe longitudinal de la voiture.

La forme du pare-brise doit être telle que l'arête supérieure forme une ligne convexe régulière et continue.

On doit pouvoir y inscrire une bande verticale de 100 mm de haut et de 950 mm de long (mesurés horizontalement) à la corde, entre les faces intérieures du pare-brise et dont le centre doit se trouver à 300 mm (mesurés verticalement vers le bas) du point le plus haut du pavillon, en excluant les prises d'air.

#### 3.6.2 Voitures ouvertes

Le pare-brise est facultatif et ses dimensions sont libres, à condition de respecter l'Article 3.3 de ce règlement.

### 3.7 Carrosserie

#### 3.7.1 L'utilisation de fibres de carbone et/ou de kevlar pour la fabrication de la carrosserie (fond plat inclus) est interdite.

Cependant, les dispositifs aérodynamiques arrière constitués d'une aile (donc si et seulement si il y a circulation d'air entre la carrosserie et le dispositif), y compris les supports, peuvent être réalisés en matériaux composites.

#### 3.7.2 La carrosserie recouvrira tous les composants mécaniques ; seuls peuvent dépasser les tuyauteries d'échappement et d'admission, ainsi que le haut du moteur.

The doors when opened must afford free access to the seats. No mechanical element may hinder access to the seats. The external door handle on closed cars must be clearly indicated.

The dimensions of the lower panel (the part which is normally opaque) must be such as to allow a rectangle or a parallelogram at least 500 mm wide and 300 mm high, measured vertically, to be affixed. The corners of this rectangle or parallelogram may be rounded with a maximum radius of 150 mm.

Cars with sliding doors are admitted only if they are fitted with a safety device enabling the occupants of the car to be evacuated quickly and easily.

The doors must include a window distinct from the panel mentioned above, made of transparent material, and capable of containing a parallelogram with horizontal sides measuring at least 400 mm. The height measured on the surface of the window perpendicular to the horizontal sides must be at least 250 mm. The corners of the parallelogram may be rounded to a maximum radius of 50 mm. Measurements must be taken on the chord of the arc.

The doors must be designed in such a way that the lateral vision of the driver is never restricted.

Each door must have only one outside handle which must be of a lever type, operated by being pulling upwards, and which must be clearly indicated by an arrow in red or in another contrasting colour.

Door hinges must be designed in the form of pins which can be removed, without using tools, from the outside of the car.

### Open cars

Doors are optional.

If doors are fitted, they must comply with the dimensions stipulated in Article 3.5.1 above (closed cars) as regards the opaque element.

If doors are not fitted, the bodywork at the side of the cockpit must comply with these same dimensions.

### Windscreen

#### Closed cars

A windscreen made of one piece of laminated glass or equivalent FIA approved material is compulsory.

The shape of the windscreen must be such that at a distance of 50 mm measured vertically downwards from the highest point of the transparent part, the glazed surface is at least 250 mm wide measured across the chord of the arc on either side of the longitudinal axis of the car.

The shape of the windscreen must be such that its upper edge forms a regular, continuous convex line.

It must be possible to affix to the windscreen a vertical band 100 mm high and 950 mm long (measured horizontally) across the chord of the arc between the inner faces of the windscreen, the centre of which must be 300 mm (measured vertically downwards) from the highest point of the roof, excluding air intakes.

#### Open cars

The windscreen is optional and its dimensions are free, on condition that Article 3.3 of these regulations is complied with.

### Bodywork

The use of carbon fibre and/or kevlar for the manufacturing of the bodywork (including the flat bottom) is prohibited.

However, rear aerodynamic devices comprising a wing (thus if, and only if, there is a flow of air between the bodywork and the device), including the supports, may be made from composite materials.

The bodywork must cover all the mechanical components; only the exhaust and air intake piping, and the top of the engine, may project.

- 3.7.3** Pour les voitures fermées, les prises d'air ne doivent pas dépasser en hauteur le sommet du pavillon ; dans le cas de voitures ouvertes, l'Article 3.3 doit être respecté.
- On closed cars, the height of the air intakes must not exceed that of the highest point of the roof; open cars must comply with Article 3.3.
- 3.7.4** En arrière du plan vertical tangent à l'arrière des roues avant complètes et jusqu'à l'extrémité arrière de la carrosserie (sans l'aileron arrière), la partie inférieure de la voiture doit comporter une surface solide, plane, dure, impénétrable, rigide et continue ("fond plat").
- Rearward of the vertical plane tangent to the rear of the complete front wheels and up to the rear end of the bodywork (without the rear wing), the bottom part of the car must be fitted with a solid, flat, hard, impervious, rigid and continuous surface ("flat bottom").
- Les parties latérales situées derrière les roues arrière complètes doivent constituer des surfaces parallèles au "fond plat" et peuvent être situées au maximum à 50 mm au-dessus de celui-ci.
- The lateral parts situated rearward of the complete rear wheels must form surfaces parallel to the "flat bottom" and can be up to 50 mm above it.
- En vue de dessous, ces surfaces doivent recouvrir toutes les parties suspendues ainsi que toutes les parties mécaniques de la voiture et comporter 4 trous d'un diamètre minimum de 50 mm chacun, situés en avant du milieu de l'empattement.
- Viewed from underneath, these surfaces must cover all the sprung parts as well as all the mechanical parts of the car and must have 4 holes of a minimum diameter of 50 mm each, situated forward of the middle of the wheelbase.
- Ces trous doivent être alignés deux par deux symétriquement par rapport à l'axe longitudinal de la voiture et la distance maximum entre chacun de leurs centres doit être de 150 mm.
- These holes must be line up two by two symmetrically about the car centreline and the maximum distance between each of their centres must be 150 mm.
- Ces trous doivent déboucher dans des volumes non clos et se trouver à au moins 150 mm de toute partie latérale de la carrosserie.
- These holes must lead to non-sealed volumes and be situated at least 150 mm from any lateral part of the bodywork.
- Les seules ouvertures autorisées dans cette surface sont les découpes nécessaires au débattement des éléments des suspensions et des roues.
- The sole openings permitted in this surface are the cut-outs necessary for suspension parts and wheel travel.
- Ces surfaces doivent faire partie intégrante de l'ensemble châssis/carrosserie et ne comporter aucun degré de liberté et aucune possibilité de réglage par rapport à celui-ci. Aucun espace ne peut exister entre le "fond plat" défini ci-dessus et l'ensemble châssis/carrosserie.
- These surfaces must form an integral part of the chassis/body unit and must have no freedom of movement or provision for adjustment in relation to this unit. No space may exist between this "flat bottom" as defined above and the chassis/body unit.
- Afin d'essayer de surmonter d'éventuelles difficultés de construction, une tolérance de  $\pm 5$  mm est autorisée pour le "fond plat" mentionné ci-dessus. Cette tolérance n'a pas pour but d'autoriser des conceptions à l'encontre de l'esprit du "fond plat".
- To help overcome any manufacturing difficulties, a tolerance of  $\pm 5$  mm is permitted for the "flat bottom" defined above. The aim of this tolerance is not to permit designs which go against the spirit of the "flat bottom".
- 3.7.5** Aucune partie ayant une influence aérodynamique et aucune partie de la carrosserie ne peut se trouver en aucune circonstance en-dessous du plan géométrique engendré par la surface plane définie à l'Article 3.7.4.
- No part having an aerodynamic effect and no part of the bodywork may under any circumstances be located below the geometric plane of the flat surface provided for in Article 3.7.4.
- 3.7.6** Toutes les parties ayant une influence aérodynamique et toutes les parties de la carrosserie doivent être rigidement fixées à la partie entièrement suspendue de la voiture (ensemble châssis/carrosserie), ne comporter aucun degré de liberté, être solidement fixées et rester immobiles par rapport à cette partie lorsque la voiture se déplace.
- Any part having an aerodynamic effect, and all parts of the bodywork must be rigidly secured to the entirely sprung part of the car (chassis/body unit), must have no freedom of movement, must be solidly fixed and must remain immobile in relation to this part while the car is in motion.
- Aileron avant**  
En vue de côté, l'aileron avant (aile principale et plaques de garde) doit tenir dans un rectangle mesurant 150 mm verticalement et 275 mm horizontalement et ne doit pas avoir une largeur supérieure à 1300 mm.  
L'aile principale de l'aileron avant ne doit pas comporter plus de deux éléments.
- Front wing**  
Viewed from the side, the front wing (main wing and end plates) must be contained within a parallelogram of 150 mm vertically by 275 mm horizontally and must not have a width greater than 1300 mm.  
The main wing of the front wing must not have more than two elements.
- Aileron arrière**  
En vue de côté, l'aileron arrière (aile principale et plaques de garde) doit tenir dans un rectangle mesurant 150 mm verticalement et 400 mm horizontalement et ne doit pas avoir une largeur supérieure à 1800 mm.  
L'aile principale de l'aileron arrière ne doit pas comporter plus de deux éléments.
- Rear wing**  
Viewed from the side, the rear wing (main wing and end plates) must be contained within a parallelogram of 150 mm vertically by 400 mm horizontally and must not have a width greater than 1800 mm.  
The main wing of the rear wing must not have more than two elements.
- 3.7.7** Tout dispositif ou construction conçu pour combler l'espace compris entre la partie suspendue de la voiture et le sol est interdit en toute circonstance.
- Any device or contrivance designed to bridge the gap between the sprung part of the car and the ground is prohibited in all circumstances.
- 3.7.8** Derrière les roues arrière, la carrosserie doit descendre au-dessous de l'axe des roues arrière.  
Toute ouïe de refroidissement pratiquée dans la carrosserie et dirigée vers l'arrière doit être munie de persiennes ou de tout autre dispositif empêchant toujours de voir le pneumatique de l'arrière.  
La carrosserie doit surplomber les roues complètes de façon à couvrir au moins un tiers de leur circonférence et toute leur largeur.
- Behind the rear wheels, the bodywork must descend below the rear axle.  
Any cooling holes in the bodywork which are directed rearward must be fitted with louvres or other similar devices to ensure that the tyres are not at any time visible from the rear.  
The bodywork must project over the complete wheels in such a way as to cover at least one third of their circumference and their entire width.
- 3.7.9** Tous les éléments de la carrosserie doivent être complètement et soigneusement finis, sans pièces provisoires ni de fortune.
- All elements of the bodywork must be completely and cleanly finished, with no temporary or makeshift elements.

- 3.7.10** Dans le cas où la voiture est une voiture ouverte, l'ouverture au-dessus des sièges doit être symétrique par rapport à l'axe longitudinal de la voiture. In the case of open cars, the opening above the seats must be symmetrical in relation to the longitudinal axis of the car.
- Une voiture ouverte doit respecter les prescriptions suivantes : An open car must respect the following prescriptions :
- La forme de la carrosserie vue d'un côté doit être identique à la forme vue de l'autre côté
  - Vu de dessus, l'existence d'une partie centrale séparant le pilote du passager, même si elle n'est pas reliée à la carrosserie au niveau des dossiers de siège, peut être acceptée, en considérant que l'ouverture est de la même grandeur pour le pilote et le passager
  - La carrosserie peut être en matériau transparent, mais les règles sur le pare-brise doivent être respectées. (voir également l'Article 13.8)
- 3.7.11** Les attaches des capots avant et arrière doivent être clairement indiquées par des flèches d'une couleur rouge ou contrastée, et doivent être manoeuvrables sans l'aide d'outils. The clips fastening the front and rear covers must be clearly indicated by arrows in red or in another contrasting colour, and it must be possible to manipulate them without using tools.
- 3.7.12** Le capot-moteur et sa jonction avec la carrosserie/habitacle doivent être conçus de façon à éviter toute fuite d'essence à l'intérieur du compartiment moteur lors des ravitaillements. The engine cover and its junction with the bodywork/cockpit must be designed so as to prevent any leakage of fuel into the interior of the engine compartment during refuelling.

#### ART. 4 POIDS WEIGHT

- 4.1** **Moteurs atmosphériques** **Normally aspirated engines**  
Les voitures doivent peser au moins le poids suivant en fonction de leur cylindrée-moteur : Cars must weigh at least the following weights, according to their engine capacity :

jusqu'à	1000 cm <sup>3</sup>		475 kg
de plus de	1000 cm <sup>3</sup>	à 1300 cm <sup>3</sup>	495 kg
de plus de	1300 cm <sup>3</sup>	à 1600 cm <sup>3</sup>	515 kg
de plus de	1600 cm <sup>3</sup>	à 2000 cm <sup>3</sup>	535 kg
de plus de	2000 cm <sup>3</sup>	à 2500 cm <sup>3</sup>	575 kg
de plus de	2500 cm <sup>3</sup>	à 3000 cm <sup>3</sup>	625 kg
jusqu'à	1000 cm <sup>3</sup>		475 kg

up to	1000 cm <sup>3</sup>		475 kg
over	1000 cm <sup>3</sup>	and up to 1300 cm <sup>3</sup>	495 kg
over	1300 cm <sup>3</sup>	and up to 1600 cm <sup>3</sup>	515 kg
over	1600 cm <sup>3</sup>	and up to 2000 cm <sup>3</sup>	535 kg
over	2000 cm <sup>3</sup>	and up to 2500 cm <sup>3</sup>	575 kg
over	2500 cm <sup>3</sup>	and up to 3000 cm <sup>3</sup>	625 kg
up to	1000 cm <sup>3</sup>		475 kg

##### Moteurs suralimentés

jusqu'à	1620 cm <sup>3</sup>	535 kg
---------	----------------------	--------

##### Supercharged engines

up to	1620 cm <sup>3</sup>	535 kg
-------	----------------------	--------

- 4.2** Du lest peut être utilisé à condition qu'il soit fixé de telle façon que des outils soient nécessaires pour le retirer. Il doit être possible d'y apposer des sceaux si les Commissaires le jugent nécessaire. Ballast may be used provided that it is secured in such a way that tools are required for its removal. It must be possible to affix seals if this is deemed necessary by the Scrutineers.
- 4.3** L'adjonction à la voiture pendant la course de quelque matériau solide que ce soit ou le remplacement pendant la course de toute partie de la voiture par une plus lourde, est interdit. The adding of any solid material whatsoever to the car, or the replacement of any part of the car by a heavier part, is strictly prohibited during the race.
- 4.4** Le poids peut être contrôlé à tout moment de la compétition avec la quantité de liquides restant dans les réservoirs. En cas de doute, les Commissaires Techniques peuvent vidanger les réservoirs de carburant pour vérifier le poids. The weight of the car may be checked at any time during the competition with the quantity of fluids remaining in the tanks. In case of doubt, the Scrutineers may drain the fuel tanks to check the weight.

#### ART. 5 MOTEUR ENGINE

- 5.1** **Type de moteurs admis** **Type of engine allowed**  
Le moteur doit : The engine must :
- Provenir d'un modèle de voiture homologué ou ayant été homologué par la FIA en Groupe N
  - Etre, ou avoir été, homologué par la FIA en Groupe N
  - Faire l'objet d'une fiche d'homologation ou fiche technique FIA pour moteur CN (uniquement pour la classe de poids 535 kg)
  - Cylindrée-moteur inférieure ou égale à
    - 3000 cm<sup>3</sup> pour les moteurs atmosphériques
    - 1620 cm<sup>3</sup> pour les moteurs suralimentés
  - Nombre maximum de cylindres = 6.
- The engine must :
- Come from a model of car homologated or previously homologated by the FIA in Group N
  - Be homologated, or have been previously homologated, by the FIA in Group N
  - Be the subject of an FIA homologation or technical form for CN engine (only for the 535 kg weight class)
  - Cylinder capacity of less than or equal to
    - 3000 cm<sup>3</sup> for normally aspirated engines
    - 1620 cm<sup>3</sup> for supercharged engines
  - Maximum number of cylinders = 6.

Les formules d'équivalence de cylindrée entre les différents types de moteurs sont définies aux Articles 252.3.2 à 252.3.5.

The cylinder capacity equivalence formulae between the various types of engines are defined in Articles 252-3.2 to 252-3.5.

Sauf autorisation explicite du présent règlement, le moteur doit être strictement de série et identifiable par les données précisées dans les documents d'homologation FIA applicables (voir Article 259-5.1).

Except explicit authorisation by the present regulations, the engine must be strictly series production and identifiable from the information given in the applicable FIA homologation documents (see Article 259-5.1).

Toute pièce du moteur détériorée par usure ou par accident ne peut être remplacée que par une pièce d'origine identique à la pièce endommagée.

Any engine part damaged through wear or through an accident may only be replaced with an original part identical to the damaged part.

## 5.2 Bride à air

## Air restrictor

### Moteurs atmosphériques

### Normally aspirated engines

Pour les moteurs de cylindrée supérieure à 2500 cm<sup>3</sup>, le système d'admission d'air doit être équipé d'une bride de diamètre maximum 33 mm d'une longueur de 3 mm conformément au Dessin 254-4 ci-après.

For engines with a cylinder capacity greater than 2500 cm<sup>3</sup>, the air intake system must be fitted with one air restrictor of 33 mm maximum diameter and 3 mm long according to Drawing 254-4 hereafter.

Le cône d'entrée doit avoir un angle d'ouverture maximum de 7 degrés et les extrémités de la bride peuvent avoir une forme courbe sur une longueur maximum de 10 mm.

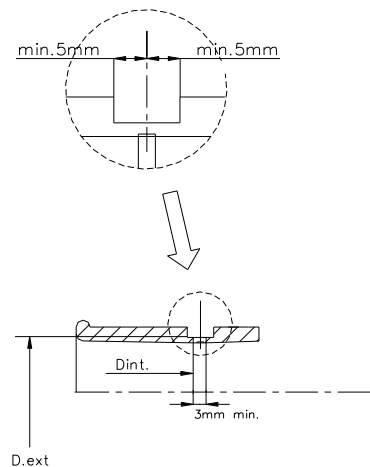
The intake cone must have a maximum opening angle of 7 degrees and the restrictor ends may have a curved shape over a maximum length of 10 mm.

Tout l'air alimentant le moteur doit passer par cette bride, qui doit être faite de métal ou d'un alliage de métal.

All the air feeding the engine must pass through this restrictor, which must be made of metal or metal alloy.

Le droit de diminuer la taille de cette bride pour des raisons de sécurité ou pour maximiser l'égalité des performances est conservé par l'Autorité Sportive du Championnat concerné.

The right is reserved, by the Sporting Authority of the relevant Championship, to decrease the size of this air restrictor for safety reasons or to maximise equality of performance.



254-4

### Moteurs suralimentés

### Supercharged engine

Le système d'admission d'air doit être équipé d'une bride de diamètre maximum 31 mm installée conformément à l'Article 254-6.1b de l'Annexe J 2019.

The air intake system must be fitted with one air restrictor of 31 mm maximum installed in compliance with Article 254-6.1b of the 2019 Appendix J.

Tout l'air alimentant le moteur doit passer par cette bride, qui doit être faite de métal ou d'un alliage de métal.

All the air feeding the engine must pass through this restrictor, which must be made of metal or metal alloy.

Le droit d'ajuster la taille de cette bride pour des raisons de sécurité ou pour maximiser l'égalité des performances est conservé par l'Autorité Sportive du Championnat concerné.

The right is reserved, by the Sporting Authority of the relevant Championship, to adjust the size of this air restrictor for safety reasons or to maximise equality of performance.

## 5.3 Injection et pulvérisation d'eau

## Injection and spraying of water

La pulvérisation ou l'injection interne et/ou externe d'eau ou de toute substance quelle qu'elle soit est interdite (sauf celle du carburant dans le but normal de combustion dans le moteur).

Internal and/or external spraying or injection of water or any substance whatsoever is prohibited (other than fuel for the normal purpose of combustion inside the engine).



#### 5.4 Suralimentation

Le dispositif de suralimentatation doit être celui du moteur homologué (Groupe N, Groupe CN ou fiche technique FIA CN) et doit rester strictement de série.

Seul un turbocompresseur unique, mono étage de compression et de détente, sans pas variable, ni géométrie variable est autorisé.

Des modifications locales (usinage et/ou ajout d'une bague) de l'extérieur du carter de compression sont permises au niveau de la sortie d'air afin d'améliorer la connexion de la canalisation de charge.

#### 5.5 Température de la charge

##### Moteurs atmosphériques

Tout dispositif, système, procédure, construction ou conception dont le but et/ou l'effet est une réduction quelconque de la température de l'air d'admission et/ou de la charge (air et/ou carburant) du moteur est interdit.

##### Moteurs suralimentés

Un seul échangeur de chaleur (cf. Article 251-2.3.13) est autorisé pour diminuer la température de l'air ou de la charge d'admission du moteur.

L'échangeur de chaleur est libre mais doit être de type air/air et le faisceau échangeur doit comporter au maximum six faces planes et avoir un volume de faisceau maximal de 9 dm<sup>3</sup>.

Le volume total du faisceau est déterminé par ses dimensions extérieures (Longueur x Largeur x Epaisseur).

#### 5.6 Supports moteur- Position

Le matériau, le type et le nombre de supports moteur sont libres, de même que la position et l'inclinaison du moteur dans son compartiment.

#### 5.7 Allumage

Le système d'allumage d'origine (batterie/bobine ou magnéto) doit être conservé. La marque et le type des bougies, le limiteur de régime ainsi que les câbles H.T. sont libres. La gestion électronique du moteur est libre.

Un système de coupure de l'allumage pour le changement de rapport de la boîte de vitesses est autorisé.

#### 5.8 Lubrification

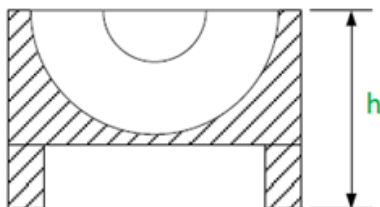
##### Moteurs homologués par la FIA en Groupe N

Le système de lubrification est libre, dans le respect des Articles 3.7.2 et 7.

Les modifications de la partie inférieure du bloc moteur sont autorisées pour diminuer la hauteur de l'axe vilebrequin dans la voiture (hauteur minimale du carter d'huile = 100 mm selon dessins ci-après) et pour le montage du carter d'huile.

##### Moteurs faisant l'objet d'une fiche d'homologation ou fiche technique FIA pour moteur CN

Le système de lubrification est libre, excepté les composants décrits dans la fiche qui ne doivent pas être modifiés.



$h \geq 100\text{mm}$  must be respected for at least one cross section of the sump perpendicular to the crankshaft centreline

#### 5.9 Refroidissement

Le radiateur de refroidissement, ainsi que ses canalisations le reliant au moteur, le thermostat, le ventilateur sont libres, de même que leur emplacement.

#### Supercharging

The supercharging device must be that of the homologated engine (Group N, Group CN or FIA CN technical form and must remain strictly series production.

Only a single turbocharger, with single stage compression and expansion, without variable pitch or variable geometry is authorised. Local modifications (machining and/or addition of a sleeve) to the outside of the compression housing are permitted at the level of the air outlet in order to improve the connection with the charge pipe.

#### Temperature of the charge

##### Normally aspirated engines

Any device, system, procedure, construction or design the purpose and/or effect of which is to decrease in any way the temperature of the intake air and/or the charge (air and/or fuel) of the engine is prohibited.

##### Supercharged engines

Only one intercooler (cf. Article 251-2.3.13) is permitted for decreasing the temperature of the intake air and/or the charge of the engine.

The intercooler is free, but it must be of the air/air type and the interchanger core must have a maximum of six flat faces and a maximum volume of 9 dm<sup>3</sup>.

The total volume of the core is determined by its external dimensions (Length x Width x Thickness).

#### Engine mountings - Position

The material, type and number of engine mountings are free, as are the position and incline of the engine in its compartment.

#### Ignition

The original ignition system (battery/coil or magneto) must be maintained. The make and type of plugs, the rev limiter and the high-tension cables are free. Electronic control of the engine is free.

An engine ignition cut-off system for changing gear is allowed.

#### Lubrication

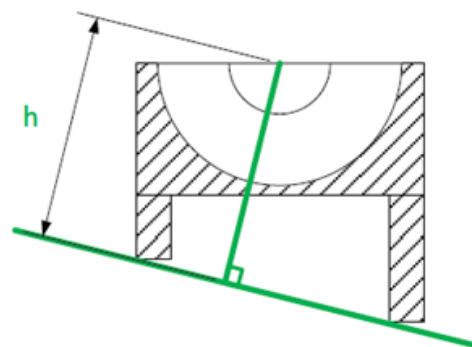
##### Engines homologated by the FIA in Group N

The lubrication system is free, on condition that it complies with Articles 3.7.2 and 7.

Modifications to the lower part of the engine block are permitted for lowering the crankshaft centreline in the car (minimum height of the oil sump = 100 mm according to drawings hereafter) and for mounting the oil sump.

##### Engines being the subject of an FIA homologation or technical form for CN engine

The lubrication system is free, except the components described on the form that must remain unmodified.



#### Cooling

The cooling radiator and the lines connecting it to the engine are free, as are the thermostat and the fan, and their location.

	<u>Moteurs homologués par la FIA en Groupe N</u> La pompe à eau est libre. <u>Moteurs faisant l'objet d'une fiche d'homologation ou fiche technique FIA pour moteur CN</u> La pompe à eau décrite dans la fiche ne doit pas être modifiée.	<u>Engines homologated by the FIA in Group N</u> The water pump is free. <u>Engines being the subject of an FIA homologation or technical form for CN engine</u> The water pump described on the technical form must remain unmodified.
<b>5.10</b>	<b>Alimentation en carburant</b>	<b>Fuel feed</b>
<b>5.10.1</b>	<u>Moteurs homologués par la FIA en Groupe N</u> Il est permis de modifier les éléments du (des) carburateur(s) ou dispositif(s) d'injection qui règlent le dosage de la quantité d'essence admise au moteur, pour autant qu'ils n'aient aucune influence sur l'admission d'air. Le système original d'injection doit être maintenu. Les injecteurs peuvent être changés pour des injecteurs identiques, à l'exception de la dimension de l'embout de sortie. <u>Moteurs faisant l'objet d'une fiche d'homologation ou fiche technique FIA pour moteur CN</u> Le système d'injection est libre, excepté les composants décrits dans la fiche qui ne doivent pas être modifiés.	<u>Engines homologated by the FIA in Group N</u> Carburettor parts or fuel injection system parts regulating the quantity of fuel reaching the engine may be modified, provided that they have no influence on air intake. The original injection system must be maintained. The injectors may be changed for injectors which are identical except with regard to the size of the pintle nozzle hole at the end. <u>Engines being the subject of an FIA homologation or technical form for CN engine</u> The injection system is free, except the components described on the form that must remain unmodified.
<b>5.10.2</b>	La gestion électronique du moteur est libre. Le filtre à air et sa boîte peuvent ainsi être supprimés, changés de place ou remplacés. Le dispositif de mesure d'air est libre. Un système de coupure de l'injection moteur pour le changement de rapport de la boîte de vitesses est autorisé. Un kit de papillon à commande mécanique peut être utilisé s'il est homologué en Groupe N ou en Groupe CN.	Electronic control of the engine is free. The air filter and its box may be removed, moved to a different position, or replaced. The air measuring device is free. An engine injection cut-off system for changing gear is allowed.
<b>5.11</b>	<b>Echappement</b>	<b>Exhaust</b>
<b>5.11.1a</b>	<u>Moteurs atmosphériques</u> L'échappement est libre en aval de la culasse, mais les dimensions intérieures de la sortie du collecteur d'origine doivent être conservées, et les dimensions intérieures maximales du conduit doivent être celles de la sortie du collecteur. Ces libertés ne doivent pas entraîner un dépassement des niveaux sonores autorisés par la législation du pays de la compétition.	<u>Normally aspirated engines</u> The exhaust is free after the cylinder head, but the interior dimensions of the exit from the original manifold must be maintained, and the maximum interior dimensions of the duct must be those of the exit from the manifold. This freedom must not enable the maximum sound levels permitted by the laws of the country in which the competition is run to be exceeded.
<b>5.11.1b</b>	<u>Moteurs suralimentés</u> Le collecteur et le turbocompresseur doivent être ceux du document d'homologation FIA applicable (voir Article 259-5.1). L'actuateur de soupape de décharge doit être : • Soit celui du document d'homologation FIA applicable (voir Article 259-5.1) • Ou un dispositif pneumatique.	<u>Supercharged engines</u> The manifold and the turbocharger must be those of the applicable FIA homologation document (see Article 259-5.1). The waste gate actuator must be : • Either that of the FIA homologation form or of the FIA technical form for CN engine • Or a pneumatic device.
<b>5.11.2</b>	La sortie de la tuyauterie d'échappement doit être orientée soit vers l'arrière, soit latéralement. Dans le cas d'une sortie vers l'arrière, les orifices des tuyaux d'échappement doivent être situés entre 450 mm et 100 mm par rapport au sol. Dans le cas d'une sortie latérale, celle-ci doit être limitée vers l'avant par un plan vertical passant par le milieu de l'empattement et elle ne doit en aucun point faire saillie par rapport à la carrosserie.	The exhaust pipe outlets must be directed either rearwards or sideways. If the exhaust pipes are directed rearwards, their outlets must be situated between 450 mm and 100 mm above the ground. If the exhaust pipes are directed sideways, their outlets must be located to the rear of a vertical plane passing through the wheelbase centre plane and may not project beyond the bodywork in any way.
<b>5.12</b>	<b>Joint de culasse</b> Son matériau est libre, mais pas son épaisseur.	<b>Cylinder head gasket</b> The material is free, but not the thickness.
<b>5.13</b>	Il est permis de remplacer ou de doubler le câble de commande de l'accélérateur par un autre de provenance libre.	The accelerator control cable may be replaced or doubled, using another of unrestricted origin.
<b>5.14</b>	Le volant-moteur est libre.	The engine flywheel is free.
<b>5.15</b>	Les poulies montées à l'extérieur du moteur sont libres.	Pulleys fitted outside the engine are free.
<b>ART. 6</b>	<b>SYSTEME DE CARBURANT</b>	<b>FUEL SYSTEM</b>
<b>6.1</b>	<b>Spécification du carburant</b>	<b>Fuel specification</b>
<b>6.1.1</b>	<u>Pour les moteurs à essence</u> Voir Article 252-9.1.	<u>For petrol engines</u> See Article 252-9.1.
<b>6.1.2</b>	<u>Pour les moteurs Diesel</u> Voir Article 252-9.2.	<u>For diesel engines</u> See Article 252-9.2.



<b>6.1.3</b>	Le stockage de carburant à bord de la voiture à une température de plus de 10 degrés centigrades au-dessous de la température ambiante est interdit. L'utilisation de tout dispositif (à bord de la voiture ou à l'extérieur) visant à réduire la température du carburant au-dessous de la température ambiante est interdit.	Storage of fuel on board the car at a temperature of more than 10°C below the ambient temperature is prohibited. The use of any device (whether on board the car or not) to reduce the temperature of the fuel below the ambient temperature is prohibited.
<b>6.1.4</b>	Seul de l'air peut être utilisé avec le carburant comme comburant.	Only air may be mixed with the fuel as an oxidant.
<b>6.2</b>	<b>Canalisations, pompes et filtres</b>	<b>Fuel lines, pumps and filters</b>
<b>6.2.1</b>	Application obligatoire si le montage de série n'est pas conservé. Toutes les canalisations de carburant doivent avoir une pression d'éclatement minimum de 41 bars (600 psi) à la température opératoire minimum de 135°C (250°F). Si elles sont flexibles, ces canalisations doivent avoir des raccords vissés, sertis ou auto-obturants et une tresse extérieure résistant à l'abrasion et à la flamme (n'entretient pas la combustion).	Obligatory application if the series fitting is not retained. Must have a minimum burst pressure of 41 bars (600 psi) at the minimum operating temperature of 135°C (250°F). When flexible, these lines must have threaded, crimped or self-sealing connectors and an outer braid resistant to abrasion and flame (do not sustain combustion).
<b>6.2.2</b>	Aucune canalisation de carburant ne peut traverser l'habitacle.	No lines containing fuel may pass through the cockpit.
<b>6.2.3</b>	Aucune pompe ni aucun filtre à carburant ne peut être monté dans l'habitacle.	No fuel pumps or fuel filters may be fitted inside the cockpit.
<b>6.2.4</b>	Toutes les canalisations, pompes et filtres de carburant doivent être placés de telle façon qu'une fuite ne puisse résulter en une entrée de carburant dans l'habitacle.	All fuel lines, filters and pumps must be positioned in such a way that any leakage cannot result in fuel entering the cockpit.
<b>6.2.5</b>	<u>Coupure automatique du carburant</u>  Il est conseillé que toutes les canalisations d'alimentation en carburant allant au moteur et en revenant soient munies de vannes de coupure automatiques, situées directement sur le réservoir de carburant, et fermant automatiquement toutes les canalisations de carburant sous pression si une de ces canalisations du système de carburant est rompue ou fuit. Les canalisations d'évent doivent également être équipées d'une soupape anti-tonneau activée par gravité. Toutes les pompes à carburant ne doivent fonctionner que lorsque le moteur tourne ou durant la mise en route.	<u>Automatic fuel-flow cut-off</u>  It is recommended that all fuel feed pipes going to the engine and return pipes from the engine be provided with automatic cut-off valves located directly on the fuel tank which automatically close all the fuel lines under pressure if one of these lines in the fuel system is fractured or leaks. The vent lines must also be fitted with a gravity activated roll-over valve. All the fuel pumps must only operate when the engine is running, or during the starting process.
<b>6.3</b>	<b>Réservoir de carburant</b>	<b>Fuel tank</b>
<b>6.3.1</b>	Le (les) réservoir(s) ne peut (peuvent) être placé(s) à plus de 65 cm de l'axe longitudinal de la voiture et doit (doivent) être localisé(s) dans les limites définies par les axes avant et arrière des roues. Il(s) doit (doivent) être isolé(s) au moyen de cloisons empêchant toute infiltration de carburant dans l'habitacle ou dans le compartiment du moteur, ou tout contact avec la tuyauterie d'échappement en cas d'écoulement, de fuite ou d'accident survenant au réservoir. Les réservoirs de carburant doivent être efficacement protégés (voir Article 15.2).	Fuel tanks may not be positioned more than 65 cm from the longitudinal axis of the car and must be located within the limits defined by the front and rear wheel axes. The tank must be insulated by means of bulkheads preventing the fuel from passing into the cockpit or engine compartment or coming into contact with exhaust piping, in the event of spillage, leakage or any other accident occurring to the tank. Fuel tanks must be properly protected (see Article 15.2).
<b>6.3.2</b>	Les voitures doivent être équipées de réservoirs de sécurité conformes aux, ou dépassant les spécifications FT3-1999, et respecter les prescriptions de l'Article 253-14.	Cars must be equipped with fuel tanks which comply with or exceed FT3-1999 safety specifications and must comply with the prescriptions of Article 253-14.
<b>6.4</b>	<b>Orifices de remplissage et bouchon</b>	<b>Tank fillers and caps</b>
<b>6.4.1</b>	Les bouchons des orifices et reniflards doivent être conçus de manière à assurer un blocage effectif réduisant les risques d'ouverture accidentelle par suite d'un choc violent ou d'une fausse manoeuvre en le fermant.	All filler and vent caps must be designed to ensure an efficient locking action which reduces the risks of accidental opening following a crash impact or incomplete closing after refuelling.
<b>6.4.2</b>	Les orifices de remplissage, reniflards et bouchons ne doivent pas saillir de la carrosserie.	The tank fillers, vents and caps must not protrude beyond the bodywork.
<b>6.4.3</b>	Les orifices de remplissage et reniflards doivent être placés dans des endroits où ils ne sont pas vulnérables en cas d'accident.	The tank fillers, vents and breathers must be placed where they are not vulnerable in the event of an accident.
<b>6.5</b>	<b>Ravitaillement</b>  (Uniquement pour les courses en circuit nécessitant un ravitaillement). Le tuyau de remplissage doit être muni d'un accoupleur étanche s'adaptant sur l'orifice standardisé monté sur la voiture (selon le Dessin 252-5, le diamètre intérieur D devant être au maximum de 50 mm). Les orifices de remplissage et les événements doivent être équipés d'accoupleurs étanches obéissant au principe de l'homme mort et ne	<b>Refuelling</b>  (Only for circuit races where refuelling is necessary). The refuelling hose must be provided with a leak proof coupling to fit the standardised filler mounted on the car (in accordance with Drawing 252-5; the interior diameter D must not exceed 50 mm). Fillers and air vents must be equipped with leak proof dry break couplings complying with the dead man principle and therefore not

comprenant par conséquent pas de dispositif de retenue en position ouverte (billes sous tension, baïonnette, etc.).

La (les) mise(s) à l'air libre doit (doivent) être équipée(s) de clapets antiretour et de soupapes de fermeture conçues selon le même principe que les orifices de remplissage standards, et d'un diamètre identique. Lors d'un ravitaillement, les sorties des mises à l'air libre doivent être raccordées, à l'aide d'un accoupleur approprié, soit au réservoir d'approvisionnement principal, soit à un récipient transparent portable d'une capacité minimale de 20 litres, muni d'un système de fermeture le rendant totalement étanche.

Dans le cas où les circuits ne pourraient mettre un système centralisé à disposition des concurrents, ceux-ci doivent effectuer leur ravitaillement selon la procédure ci-dessus. En aucun cas le niveau de la réserve de carburant qu'ils utilisent ne peut se situer à plus de deux mètres au-dessus du niveau de la piste à l'endroit du ravitaillement, et ce, pendant toute la durée de la compétition.

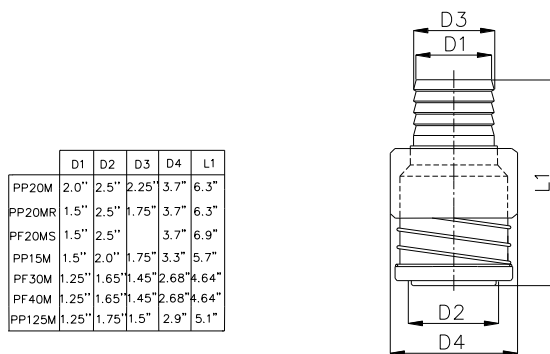
Les bidons de dégazage et les réservoirs de stockage doivent se conformer aux Dessins 252-1 ou 252-2 et 252-3 ou 252-4.

incorporating any retaining device when in an open position (spring loaded balls, bayonet, etc.).

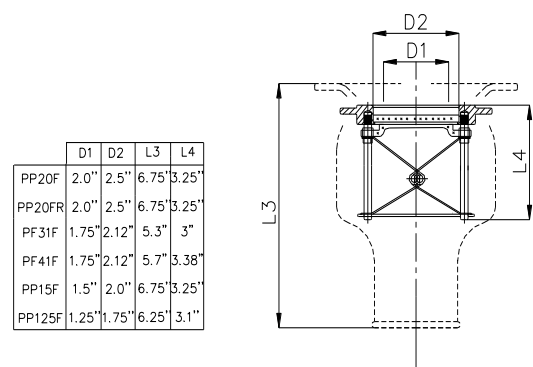
The air vent(s) must be equipped with non-return and closing valves having the same closing system as that of the standard filler, and the same diameter. During refuelling, the outlets of the air vents must be connected with the appropriate coupling, either to the main supply tank or to a transparent portable container with a minimum capacity of 20 litres provided with a closing system rendering it completely leak proof.

Should the circuits be unable to provide the entrants with a centralised system, these have to refuel according to the above procedure. In no case may the level of the reserve tank exceed two metres above the track where the refuelling takes place, for the entire duration of the competition.

The overflow bottles and the independent storage tanks must comply with Drawings 252-1 or 252-2 and 252-3 or 252-4.

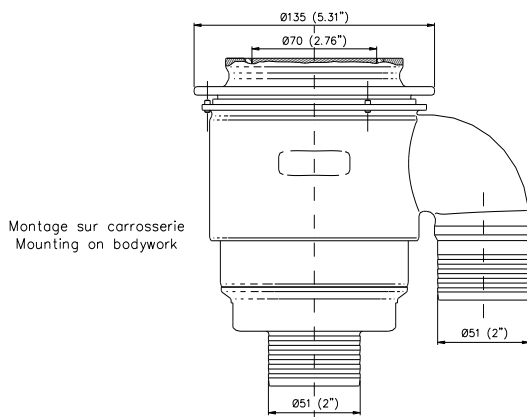


Prise male / Push pull series male

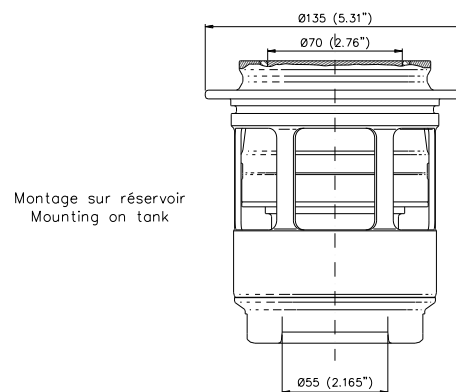


Prise femelle / Push pull series female

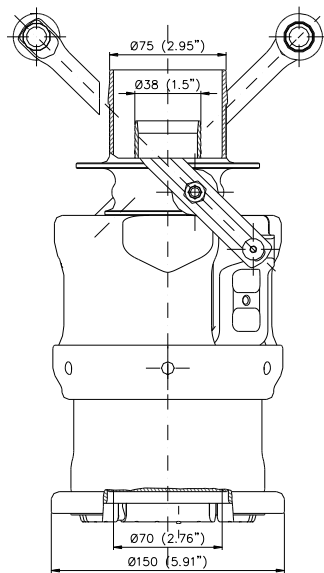
252-5 (Version A)



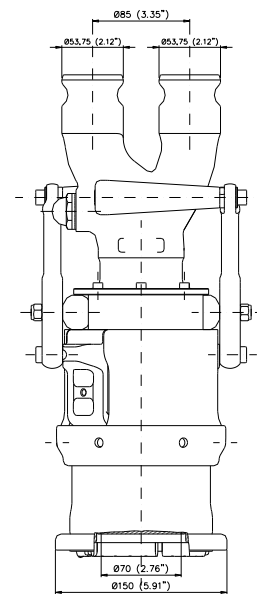
Accoupleur femelle



Female coupling



Coaxial  
Accoupleur mâle

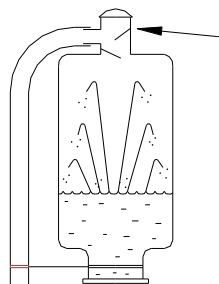


Parallèle / Parallel  
Male coupling

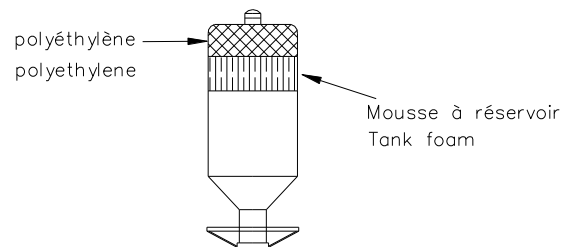
252-5 (Version B)

tuyau flexible / flexible pipe  
D intérieur / internal D : 20mm

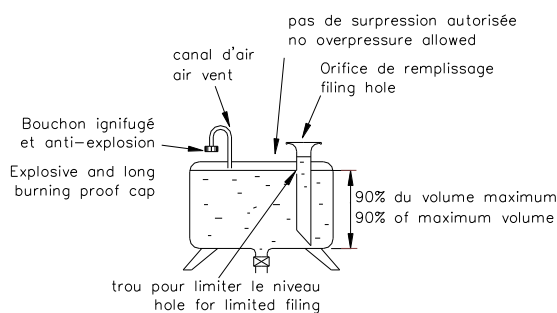
Plaques de déflexion  
Antidash plates



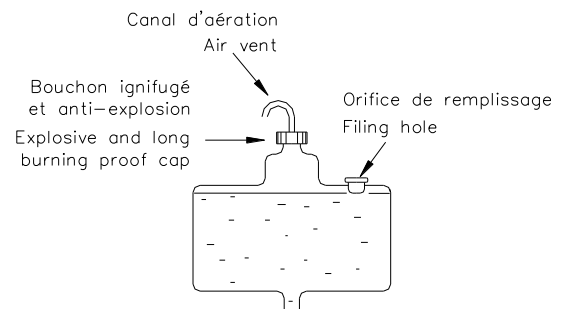
252-1



252-2



252-3



252-4

Toutes les parties métalliques du système de ravitaillement à partir de l'accoupleur au-dessus du débitmètre jusqu'au réservoir et son support doivent être connectés électriquement à la terre.

Un assistant doit être présent à tout moment pendant le ravitaillement pour assurer la manoeuvre d'une vanne d'arrêt quart de tour située à proximité du réservoir d'approvisionnement principal, permettant le contrôle du débit de carburant.

Tous les flexibles, vannes, raccords et accoupleurs utilisés doivent avoir un diamètre intérieur maximum de 1"1/2.

All metal parts of the refuelling system from the coupling over the flow meter to the tank and its rack must be connected electrically to the earth.

A 90° cut off valve situated close to the main supply tank, controlling the fuel flow, must be manned at all times during refuelling.

All hoses, valves, fittings and couplings used must have a maximum inner diameter of 1"1/2.

<b>6.6</b>	<b>Capacité de carburant</b>	<b>Fuel capacity</b>
	La quantité maximum de carburant pouvant être transportée à bord est de 100 litres. Tout dispositif, système, procédure, construction ou conception dont le but et/ou l'effet est d'augmenter de quelque façon que ce soit, même temporairement, le volume total de carburant stocké au-delà de 100 litres est interdit.	The maximum amount of fuel which may be carried on board is 100 litres. Any device, system, procedure, construction or design the purpose and/or effect of which is to increase in any way, even temporarily, the total fuel storage capacity beyond 100 litres, is prohibited.
<b>ART. 7</b>	<b>SYSTEME D'HUILE</b>	<b>OIL SYSTEM</b>
<b>7.1</b>	<b>Réservoirs d'huile</b>	<b>Oil tanks</b>
	La quantité d'huile transportée à bord ne peut excéder 20 litres.	The quantity of oil carried on board must not exceed 20 litres.
<b>7.2</b>	Aucune partie de la voiture contenant de l'huile ne peut se trouver en arrière des roues arrière complètes.	No part of the car containing oil may be situated behind the complete rear wheels.
<b>7.3</b>	Tous les réservoirs d'huile doivent être efficacement protégés. Tous les réservoirs d'huile placés à l'extérieur de la structure principale de la voiture doivent être entourés d'une structure déformable de 10 mm d'épaisseur telle que définie à l'Article 15.2.3.	All oil tanks must be properly protected. All oil tanks situated outside the main structure of the car must be surrounded by a 10 mm thick crushable structure as defined in Article 15.2.3.
<b>7.4</b>	<b>Récupérateur d'huile</b>	<b>Oil catch tank</b>
	Si une voiture possède un système de lubrification muni d'une mise à l'air libre, celle-ci doit déboucher dans un récupérateur d'une capacité d'au moins 3 litres. Le récupérateur doit soit être réalisé dans un matériau transparent, soit comporter un panneau transparent.	If a car has a lubrication system which includes an open type sump breather, this must vent into a catch tank of at least 3 litres capacity. The catch tank must either be made of transparent material or include a transparent panel.
<b>7.5</b>	<b>Canalisations d'huile</b>	<b>Oil lines</b>
<b>7.5.1</b>	Toutes les canalisations d'huile de lubrification doivent avoir une pression d'éclatement minimum de 41 bars (600 psi) à la température opératoire minimum de 135°C (250°F). Si elles sont flexibles, ces canalisations doivent avoir des raccords vissés et une tresse extérieure résistant à l'abrasion et à la flamme (n'entretient pas la combustion).	All lubricating oil lines must have a minimum burst pressure of 41 bars (600 psi) at the minimum operating temperature of 135°C (250°F). When flexible, these lines must have threaded connectors and an outer braid resistant to abrasion and flame (do not sustain combustion).
<b>7.5.2</b>	Aucune canalisation contenant de l'huile de lubrification ne peut traverser l'habitacle.	No lines containing lubricating oil may pass through the cockpit.
<b>ART. 8</b>	<b>EQUIPEMENTS ELECTRIQUES</b>	<b>ELECTRICAL EQUIPMENT</b>
<b>8.1</b>	<b>Batteries</b>	<b>Batteries</b>
	Elles doivent être situées hors de l'habitacle et être solidement fixées et entièrement protégées par une boîte en matériau isolant.	Batteries must be located outside the cockpit. They must be securely fixed and completely protected inside a box made of insulating material.
<b>8.2</b>	<b>Essuie-glace</b>	<b>Windscreen wiper</b>
	Si la voiture est équipée d'un pare-brise, un essuie-glace au moins, en état de fonctionnement pendant toute la durée de la compétition, est obligatoire.	If the car has a windscreen, it must be fitted with at least one windscreen wiper which is in working order throughout the competition.
<b>8.3</b>	<b>Démarrage</b>	<b>Starting</b>
	Un démarreur avec une source d'énergie électrique ou autre emportée à bord est obligatoire dans la voiture ; il doit pouvoir être commandé par le pilote normalement assis dans son siège. Le démarreur doit pouvoir mettre le moteur en marche à tout moment.	A starter with an electrical or other power source must be carried on board the car : it must be possible for the driver to operate it when seated normally in the car. The starter must be capable of starting the engine at all times.
<b>8.4</b>	<b>Equipements lumineux</b>	<b>Lighting equipment</b>
<b>8.4.1</b>	Tout équipement lumineux doit être en état de fonctionnement pendant toute la durée de la compétition, même si celle-ci se déroule entièrement de jour.	All lighting equipment must be in working order throughout the competition, even if the competition is run entirely in daylight.
<b>8.4.2</b>	Toutes les voitures doivent être équipées de deux feux rouges "stop" et de deux feux rouges arrière. Ils doivent être situés symétriquement de chaque côté de l'axe longitudinal de la voiture et être montés de façon à être visibles.	All cars must be fitted with two red stop lights and two red rear lights. They must be located symmetrically on either side of the longitudinal axis of the car and must be mounted in a visible position.
<b>8.4.3</b>	Pour les courses de nuit, toutes les voitures doivent être équipées d'au moins deux phares et d'indicateurs de direction montés à l'avant et à l'arrière du véhicule (avec répéteurs latéraux montés en arrière de l'axe des roues avant).	For night races, all cars must be fitted with at least two headlights, and with direction indicators mounted at the front and rear of the vehicle (with side indicators mounted to the rear of the front wheel axle).
<b>8.4.4</b>	<u>Toutes les voitures doivent comporter au moins un feu de pluie approuvé par la FIA (Liste technique n°19), en état de marche pendant toute la durée de la compétition, et qui :</u>	<u>All cars must have at least one rain light approved by the FIA (Technical list n°19) which must be in working order throughout the competition, and which :</u>

	<ul style="list-style-type: none"> <li>• Soit dirigé vers l'arrière et clairement visible de l'arrière</li> <li>• Ne soit pas monté à moins de 40 cm du sol</li> <li>• Ne soit pas monté à plus de 100 mm de l'axe central de la voiture ou dans le cas de deux feux, soient montés symétriquement de chaque côté de l'axe longitudinal de la voiture et sur la carrosserie derrière les roues arrière en projection frontale</li> <li>• Puisse être mis en marche par le pilote normalement assis dans la voiture.</li> </ul>	<ul style="list-style-type: none"> <li>• Faces rearward and is clearly visible from the rear</li> <li>• Is mounted no less than 40 cm from the ground</li> <li>• Is mounted no more than 100 mm from the car centreline or, in the case of two lights, are mounted symmetrically on either side of the longitudinal axis of the car on the bodywork behind the rear wheels in frontal projection</li> <li>• Can be switched on by the driver when he is seated normally in the car.</li> </ul>
<b>8.5</b>	<b>Alternateur</b> L'alternateur est libre.	<b>Alternator</b> The alternator is free.
<b>ART. 9</b>	<b>TRANSMISSION</b>	<b>TRANSMISSION</b>
<b>9.1</b>	<b>Boîte de vitesses</b> Libre, mais le nombre maximum de rapports de boîte de vitesses en marche avant est de 6. Toutes les voitures doivent être munies d'une marche arrière qui puisse à tout moment de la compétition être sélectionnée par le pilote assis normalement au volant avec le moteur en marche et être utilisée normalement. Les boîtes de vitesses semi-automatiques et automatiques sont interdites. Les boîtes de vitesses transversales ne sont autorisées que si le moteur est transversal.	<b>Gearbox</b> Free, but the maximum number of forward gearbox ratios is 6. All cars must have a reverse gear which must be in working order throughout the competition. It must be possible for the driver to select reverse gear while seated normally at the wheel and with the engine running. Semi-automatic and automatic gearboxes are prohibited. Transverse gearboxes are authorised only for transverse engines.
<b>9.2</b>	<b>Embrayage</b> Libre, mais avec au maximum deux disques. Ces disques ne doivent pas être en carbone.	<b>Clutch</b> Free, but with a maximum of two discs. These discs must not be made from carbon.
<b>9.3</b>	<b>Différentiel</b> Libre, mais les différentiels à glissement sous contrôle électronique, pneumatique ou hydraulique sont interdits.	<b>Differential</b> Free, but electronically, pneumatically or hydraulically controlled slip differentials are prohibited.
<b>9.4</b>	Les voitures à quatre roues motrices sont interdites.	Four-wheel drive cars are prohibited.
<b>ART. 10</b>	<b>SUSPENSION</b>	<b>SUSPENSION</b>
<b>10.1</b>	Toutes les roues en contact avec le sol/leurs essieux doivent être suspendues par rapport à l'unité châssis/carrosserie par des intermédiaires de suspension (c'est-à-dire que les essieux ou les roues ne doivent pas être connectés directement à l'unité châssis/carrosserie). L'intermédiaire de suspension ne doit pas être constitué de boulons passant par des manchons flexibles ou des montures flexibles. Il doit y avoir mouvement indépendant des essieux/porte-moyeux/fusées donnant un débattement de suspension vers le haut et le bas supérieur à la flexibilité des attaches de montage.	All road wheels/axles must be suspended from the chassis/body unit by a springing medium (i.e. axles or wheels must not be connected directly to the chassis/body unit). The springing medium must not consist of bolts located through flexible bushes or flexible mountings. There must be independent movement of the axles/hub carriers/stub axles giving suspension travel from "bump" to "droop" in excess of the flexibility of the mounting location attachments.
<b>10.2</b>	<b>Suspensions actives</b> Les suspensions actives sont interdites, ainsi que tout système permettant le contrôle de la flexibilité des ressorts, de l'amortissement et de la hauteur d'assiette lorsque la voiture est en mouvement.	<b>Active suspensions</b> Active suspension systems are prohibited, as are all systems enabling the flexibility of springs, shock absorbers and the ground clearance height of the car to be controlled while the car is in motion.
<b>10.3</b>	Interdiction de chromer les éléments de suspension en acier.	Chromium-plating of steel suspension elements is prohibited.
<b>10.4</b>	Les pièces de suspension constituées partiellement ou complètement de matériaux composites sont interdites.	Suspension parts made partially or completely from composite materials are prohibited.
<b>ART. 11</b>	<b>FREINS</b>	<b>BRAKES</b>
<b>11.1</b>	Toute voiture doit comporter un système de freinage ayant au moins deux circuits séparés et commandés par la même pédale. Ce système doit être conçu de manière qu'en cas de fuite ou de défaillance d'un des circuits, l'action de la pédale continue à s'exercer sur au moins deux roues.	All cars must have a braking system which has at least two separate circuits operated by the same pedal. The system must be designed in such a way that in case of leakage or failure on one of the circuits, the pedal continues to operate the brakes on at least two wheels.
<b>11.2</b>	Les disques de freins en carbone sont interdits.	Carbon brake disks are prohibited.
<b>ART. 12</b>	<b>ROUES ET PNEUS, DIRECTION</b>	<b>WHEELS AND TYRES, STEERING</b>
<b>12.1</b>	La largeur maximum de la roue complète est de 16". Cette mesure doit être prise horizontalement à la hauteur de l'essieu, avec le pneu gonflé à la pression normale d'utilisation et la voiture en état de marche avec le pilote à bord.	The maximum width of the complete wheel is 16". This measurement must be taken horizontally at the height of the axle with the tyre at normal running pressure and with the car in running order with the driver on board.

12.2	Le nombre de roues est fixé à quatre.	The number of wheels is fixed at four.
12.3	Un ressort de sécurité doit être en place sur l'écrou de roue pendant toute la durée de la compétition et remplacé après chaque changement de roue. Ces ressorts doivent être peints en rouge ou orange "dayglo". Tout autre système de retenue approuvé par la FIA doit être utilisé pendant toute la compétition.	A safety spring must be in place on the wheel nut throughout the duration of the competition and must be replaced after each wheel change. These springs must be painted dayglo red or orange. Alternatively, any other wheel-retaining device which has been approved by FIA must be used throughout the competition.
12.4	Les voitures à 4 roues directrices sont interdites.	Cars equipped with four-wheel steering systems are prohibited.
12.5	Les soupapes de surpression sont interdites sur les roues.	Pressure control valves on the wheels are prohibited.
12.6	Il est recommandé d'utiliser des roues comportant un dispositif pour retenir les pneumatiques.	The use of wheels equipped with a tyre-retaining device is recommended.
12.7	Il doit y avoir une connexion mécanique continue entre le volant de direction et les roues directrices. <u>Voitures construites à partir du 01.01.2007 :</u> Elles doivent être équipées d'une colonne de direction approuvée par la FIA conformément à la procédure d'approbation des structures de sécurité pour voitures de sport (disponible sur demande, pour les constructeurs uniquement, auprès du Département Technique de la FIA).	There must be a continuous mechanical connection between the steering wheel and the steered wheels. <u>Cars built as from 01.01.2007 :</u> They must be fitted with a steering column approved by the FIA in accordance with the approval procedure of safety structures for sports cars (available from the FIA Technical Department on request, for manufacturers only).
12.8	Les roues constituées partiellement ou complètement de matériaux composites sont interdites.	Wheels made partially or entirely from composite materials are prohibited.
<b>ART. 13</b>	<b>HABITACLE</b>	<b>COCKPIT</b>
13.1	Le volume structural de l'habitacle doit être symétrique par rapport à l'axe longitudinal de la voiture.	The structural volume of the cockpit must be symmetrical about the longitudinal centreline of the car.
13.2	Jusqu'à une hauteur de 300 mm du plancher, le pilote doit, dans sa position normale de conduite, être placé d'un côté de l'axe longitudinal de la voiture.	Up to a height of 300 mm from the floor, the driver in his normal driving position must be located on one side of the longitudinal centreline of the car.
13.3	<b>Largeur aux coudes</b>  La largeur minimum au niveau des coudes dans l'habitacle doit être de 110 cm, maintenue sur une hauteur de 10 cm et sur une longueur de 25 cm. Cette mesure doit être prise horizontalement et perpendiculairement à l'axe longitudinal de la voiture.	<b>Elbow width</b>  The minimum elbow width in the cockpit must be 110 cm, maintained over a height of 10 cm and a length of 25 cm. This measurement must be taken horizontally, and perpendicular to the longitudinal centreline of the car.
13.4	<b>Emplacements pour les jambes</b>	<b>Footwells</b>
13.4.1	La voiture doit en comporter deux, définis comme deux volumes libres symétriques par rapport à l'axe longitudinal de la voiture, et dont chacun doit avoir une section verticale transversale d'un minimum de 750 cm <sup>2</sup> . Cette surface doit être maintenue depuis le plan des pédales jusqu'à la projection verticale du centre du volant.	The car must have two footwells, defined as two free symmetrical volumes on either side of the longitudinal centreline of the car, each one having a minimum vertical cross-section of 750 cm <sup>2</sup> . This cross-section must be maintained from the pedal faces to the vertical projection of the centre of the steering wheel.
13.4.2	La largeur minimum de chaque emplacement pour les pieds est de 250 mm, maintenue sur une hauteur d'au moins 250 mm.	The minimum width of each footwell is 250 mm and this width must be maintained over a height of at least 250 mm.
13.5	<b>Equipements autorisés dans l'habitacle</b>	<b>Equipment permitted in the cockpit</b>
13.5.1	<u>Les seuls éléments pouvant être montés dans l'habitacle sont :</u> <ul style="list-style-type: none"><li>• Equipements et structures de sécurité</li><li>• Equipements électroniques</li><li>• Système de réfrigération du pilote</li><li>• Trousse d'outillage</li><li>• Siège et commandes nécessaires à la conduite.</li></ul>	<u>The only components which can be fitted in the cockpit are the following :</u> <ul style="list-style-type: none"><li>• Safety equipment and structures</li><li>• Electronic equipment</li><li>• Driver cooling system</li><li>• Tool kit</li><li>• Seat and controls required to drive the car.</li></ul>
13.5.2	Tous ces éléments doivent néanmoins respecter les sections libres de 750 cm <sup>2</sup> d'emplacement pour les jambes, de chaque côté de l'axe central de la voiture, et ne pas limiter les accès délimités par les portières.	Each and all of these elements must nevertheless respect the 750 cm <sup>2</sup> free footwell sections on each side of the centreline of the car, and must not restrict access through the doors.
13.5.3	Ces équipements doivent être couverts par une protection rigide s'ils comportent des angles vifs pouvant provoquer des blessures. Leurs attaches doivent pouvoir résister à une décélération de 25 g.	These components must be covered by a rigid protection if they have sharp edges which may cause injury. Their fastenings must be able to withstand a 25 g deceleration.
13.6	<b>Ventilation</b>  Une entrée d'air frais et une sortie d'air vicié doivent équiper l'habitacle de toutes les voitures fermées.	<b>Ventilation</b>  The cockpits of all closed cars must be fitted with a fresh air inlet and a used air outlet.
13.7	<b>Pédales</b>	<b>Pedals</b>



La plante des pieds du pilote, assis normalement dans la position de conduite avec les pieds sur les pédales en état de repos, ne doit pas se situer en avant du plan vertical passant par l'axe des roues avant.

Au cas où la voiture ne serait pas équipée de pédales, les pieds du pilote en extension avant maximale ne doivent pas se situer en avant du plan vertical mentionné ci-dessus.

The soles of the driver's feet, when he is seated in the normal driving position with his feet on the pedals and with the pedals in the inoperative position, must not be situated forward of the vertical plane passing through the centreline of the front wheels.

Should the car not be fitted with pedals, the driver's feet at the maximum forward extension must not be situated forward of the vertical plane mentioned above.

### 13.8 Ouverture de l'habitacle

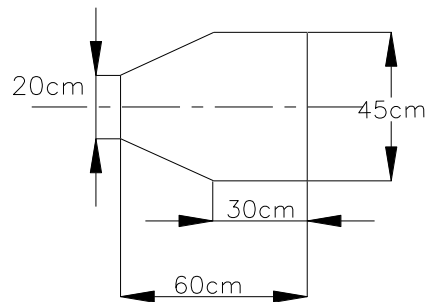
Pour les voitures ouvertes, les ouvertures correspondant aux places du pilote et du passager doivent permettre au gabarit horizontal défini dans le Dessin 259-2 d'être placé verticalement dans l'habitacle, le volant étant ôté.

Il doit être possible d'abaisser le gabarit de 25 mm en-dessous du point le plus bas de l'ouverture de l'habitacle.

### Cockpit opening

In open cars, the openings which correspond to the driver and passenger seats must enable the horizontal template defined in Drawing 259-2 to be placed vertically within the cockpit, with the steering wheel removed.

It must be possible to lower the template to a point 25 mm below the lowest point of the cockpit opening.



259-2

### 13.9 Canalisations dans l'habitacle

Aucune canalisation contenant du carburant, de l'eau de refroidissement, de l'huile de lubrification ou du fluide hydraulique ne peut traverser l'habitacle.

Seules les canalisations de freins peuvent passer par l'habitacle, mais sans aucun raccord installé à l'intérieur.

Toutes les canalisations contenant du fluide hydraulique, à l'exception des canalisations sous charge gravitaire seule, doivent avoir une pression d'éclatement minimum de 70 bars (1000 psi) ou plus selon la pression opératoire, à la température opératoire minimum de 232°C (450°F).

Si elles sont flexibles, ces canalisations doivent avoir des raccords vissés et une tresse extérieure résistant à l'abrasion et à la flamme (n'entretenant pas la combustion).

### Lines in the cockpit

No lines containing fuel, cooling liquid, lubricating oil or hydraulic fluid may pass through the cockpit.

Only brake lines with no connectors installed within the cockpit may pass through the cockpit.

All lines containing hydraulic fluid, with the exception of lines under gravity head only, must have a minimum burst pressure of 70 bars (1000 psi) or higher according to the operating pressure, at the minimum operating temperature of 232°C (450°F).

When flexible, these lines must have threaded connectors and an outer braid resistant to abrasion and flame (do not sustain combustion).

### 13.10 Volant

Le volant doit être équipé d'un mécanisme de déverrouillage rapide. La méthode de déverrouillage doit consister à tirer un flasque concentrique installé sur la colonne de direction derrière le volant.

### Steering wheel

The steering wheel must be fitted with a quick release mechanism. Its method of release must be by pulling a concentric flange installed on the steering column behind the wheel.

## ART. 14 EQUIPEMENTS DE SECURITE

## SAFETY EQUIPMENT

### 14.1 Extincteurs

L'utilisation des produits suivants est interdite : BCF, NAF.

### Fire extinguishers

The use of the following products is prohibited : BCF, NAF.

14.1.1 Chaque voiture doit être équipée de deux extincteurs, un pour l'habitacle, l'autre pour le compartiment moteur. En remplacement des extincteurs, il est permis de monter un système d'extinction conforme aux spécifications de l'Article 253-7.2.

All cars must be fitted with two fire extinguishing systems, one which discharge into the cockpit and one into the engine compartment. In place of the extinguishers, it is permitted to fit an extinguishing system which conforms to the specifications of Article 253-7.2.

### 14.1.2 Agents extincteurs autorisés

Tout AFFF spécifiquement approuvé par la FIA (voir "Liste Technique n° 6")

La poudre est aussi autorisée, mais seulement sur des voitures utilisées dans des pays, ou en provenant, où la réglementation nationale interdit l'emploi des produits ci-dessus.

### Permitted extinguishants

Any AFFF which has been specifically approved by the FIA (see "Technical List n° 6").

Dry powder is also permitted but only on cars being used in or coming from countries where national regulations preclude the use of the above products.

### 14.1.3 Capacité minimale des extincteurs

AFFF : Les capacités sont variables selon le type utilisé (voir "Liste Technique n° 6")

### Minimum extinguisher capacity

AFFF : The capacity may vary according to the type used (see "Technical List n° 6")

**14.1.4 Quantité minimale d'agent extincteur**

		Voitures Fermées	Voitures Ouvertes
Poudre	Habitacle	1.2 kg	2.4 kg
	Moteur	2.4 kg	1.2 kg
AFFF	Les quantités sont variables selon le type utilisé (voir "Liste Technique n°6")		

**14.1.5 Temps de décharge**

Moteur : 10 secondes minimum / 40 secondes maximum.  
Habitacle : 30 secondes minimum / 80 secondes maximum.  
Les deux extincteurs doivent être déclenchés simultanément.

**14.1.6 Tous les extincteurs doivent être pressurisés en fonction du contenu comme suit :**

- Poudre : 13.5 bars
- AFFF : Les pressions sont variables selon le type utilisé (voir "Liste Technique n°6")

De plus, dans le cas d'un AFFF, les extincteurs doivent être équipés d'un système permettant la vérification de la pression du contenu.

**14.1.7 Les informations suivantes doivent figurer visiblement sur chaque extincteur :**

- Capacité
- Type de produit extincteur
- Poids ou volume du produit extincteur
- Prochaine date de vérification de l'extincteur, qui ne doit pas être plus de deux années après la date de remplissage ou après celle de la dernière vérification.

**14.1.8 Chaque bonbonne d'extincteur doit être protégée de façon adéquate et ne doit pas être située en avant de l'axe des roues avant. Dans tous les cas ses fixations doivent être capables de résister à une décélération de 25 g.**

Tout le système d'extinction doit résister au feu.  
Il est fortement recommandé d'utiliser des canalisations résistantes au feu : les canalisations en plastique sont déconseillées et les canalisations en métal fortement recommandées.

**14.1.9 Tout système de déclenchement comprenant sa propre source d'énergie est autorisé, à condition qu'il soit possible d'actionner la totalité des extincteurs en cas de défaillance des circuits électriques principaux.**

Le pilote assis normalement, ses ceintures de sécurité étant attachées et le volant en place, doit pouvoir déclencher tous les extincteurs manuellement.

Par ailleurs, un dispositif de déclenchement extérieur doit être combiné avec l'interrupteur de coupe-circuit, ou situé près de lui. Il doit être marqué de la lettre "E" en rouge à l'intérieur d'un cercle blanc à bordure rouge, d'un diamètre minimal de 10 cm.

**14.1.10 Le système doit fonctionner dans toute position de la voiture, même lorsqu'elle est retournée.****14.1.11 Les ajutages des deux extincteurs doivent être adaptés à l'agent extincteur et doivent être installés de façon à ne pas être pointés directement dans la direction du pilote.****14.2 Ceintures de sécurité****14.2.1 L'utilisation de harnais conformes à la norme FIA 8853/98 est obligatoire.**

Le port de deux sangles d'épaules, d'une sangle abdominale et de deux sangles d'entre-jambe est obligatoire.  
Les dispositifs élastiques attachés aux sangles d'épaules sont interdits.

**14.2.2 Points de fixation à la coque : deux pour la sangle abdominale, deux ou bien un symétrique par rapport au siège pour les sangles d'épaules, deux pour les sangles d'entrejambe. Il est interdit de fixer les ceintures de sécurité aux sièges ou à leurs supports.****Minimum quantity of extinguishant**

		Closed Cars	Open Cars
Powder	Cockpit	1.2 kg	2.4 kg
	Engine	2.4 kg	1.2 kg
AFFF	The quantity may vary according to the type used (see "Technical List n° 6")		

**Discharge time**

Engine : 10 seconds minimum / 40 seconds maximum.  
Cockpit : 30 seconds minimum / 80 seconds maximum.  
Both extinguishers must be released simultaneously.

**All extinguishers must be pressurised according to the contents :**

- Poudre : 13.5 bars
- AFFF : The pressure may vary according to the type used (see "Technical List n° 6")

Furthermore, in the case of an AFFF, each extinguisher must be equipped with a means of checking the pressure of the contents.

**The following information must be visible on each extinguisher :**

- Capacity
- Type of extinguishant
- Weight or volume of the extinguishant
- Date the extinguisher must be checked, which must be no more than two years after the date of filling or the date of the last check.

All extinguishers must be adequately protected and must be situated within the survival cell. In all cases their mountings must be able to withstand a deceleration of 25 g.

All extinguishing equipment must withstand fire.  
It is strongly recommended that fire-resistant pipes are used : plastic pipes are **discouraged**, and pipes made from metal are strongly recommended.

Any triggering system having its own source of energy is permitted, provided it is possible to operate all extinguishers should the main electrical circuits of the car fail.

The driver must be able to trigger all extinguishers manually when seated normally with his safety belts fastened and the steering wheel in place.

Furthermore, a means of triggering from the outside must be combined with the circuit-breaker **switch or** situated close to it. It must be marked with a letter "E" in red inside a white circle of at least 10 cm diameter with a red edge.

The system must work in any position, even when the car is inverted.

Both extinguisher nozzles must be suitable for the extinguishant and be installed in such a way that they are not directly pointed at the driver.

**Safety belts**

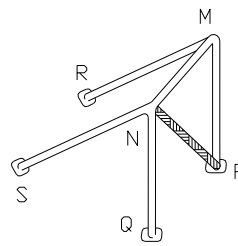
The use safety belts in compliance with 8853/98 FIA standard is compulsory.

The wearing of a safety belt comprising two shoulder straps, one lap strap and two straps between the legs is compulsory.  
Elastic devices attached to the shoulder straps are forbidden.

Points of anchorage to bodyshell : two anchorage points for the lap strap, two (or one anchorage point symmetrical about the seat) for the shoulder straps, two for the straps between the legs.  
It is prohibited for the seat belts to be anchored to the seats or their supports.

<b>14.3</b>	<b>Rétroviseurs</b>	<b>Rear view mirrors</b>
	La voiture doit être équipée de deux rétroviseurs, un de chaque côté de la voiture, afin d'obtenir une vision efficace vers l'arrière. Chaque rétroviseur doit avoir une surface minimum de 100 cm <sup>2</sup> .	The car must be fitted with two rear-view mirrors, one fitted on each side of the car in order to give an effective view to the rear. Each mirror must have a minimum area of 100 cm <sup>2</sup> .
<b>14.4</b>	<b>Appuie-tête</b>	<b>Headrest</b>
<b>14.4.1</b>	Un appuie-tête d'une surface minimum de 400 cm <sup>2</sup> doit équiper toutes les voitures. Sa surface doit être continue et sans aucune partie saillante.	A headrest with a minimum area of 400 cm <sup>2</sup> must be fitted to all cars. Its surface must be continuous, without any protruding parts.
<b>14.4.2</b>	L'appuie-tête ne doit pas se déplacer de plus de 5 cm sous l'effet d'une force de 85 kg vers l'arrière.	The headrest must not deflect more than 5 cm under an 85 kg rearward force.
<b>14.4.3</b>	L'appuie-tête doit être situé dans une position telle qu'il constitue le premier point de contact avec le casque du pilote en cas d'impact projetant sa tête vers l'arrière, quand il est assis en position de conduite normale. La distance comprise entre le casque du pilote et l'appuie-tête doit être maintenue minimale, de sorte que le déplacement du casque sous la force indiquée ci-dessus soit inférieur à 5 cm.	The headrest must be located in a position such that it is the first point of contact with the driver's helmet in the event of an impact projecting the driver's head rearwards when he is in the normal driving position. The distance between the driver's helmet and the headrest must be kept to a minimum so that the helmet moves less than 5 cm under the above-mentioned force.
<b>14.5</b>	<b>Coupe-circuit</b>	<b>Circuit breaker</b>
	Le pilote assis normalement, ses ceintures de sécurité étant bouclées et le volant étant en place, doit pouvoir couper tous les circuits électriques et arrêter le moteur au moyen d'un coupe-circuit anti-déflagrant. L'interrupteur intérieur doit être indiqué par un symbole montrant une étincelle rouge dans un triangle bleu à bordure blanche. Il doit y avoir également une manette de déclenchement extérieure clairement signalée qui peut être manoeuvrée à distance par le personnel de secours, à l'aide d'un crochet. Cette manette doit être située dans la partie inférieure du montant du pare-brise du côté du pilote pour les voitures fermées, et dans la partie inférieure du montant de la structure anti-tonneau côté pilote pour les voitures ouvertes.	The driver, when seated normally with his safety belts fastened and the steering wheel in place, must be able to shut off all the electrical circuits and stop the engine by means of a spark-proof circuit-breaker. The internal switch must be marked by a symbol showing a red spark in a white-edged blue triangle. There must also be a clearly indicated external handle which emergency service personnel can operate from a distance by means of a hook. For closed cars, this handle must be located at the lower part of the windscreen pillar on the driver's side, and for open cars, at the lower part of the pillar of the rollover structure on the driver's side.
<b>14.6</b>	<b>Anneau de prise en remorque</b>	<b>Towing eye</b>
<b>14.6.1</b>	Un anneau de prise en remorque d'un diamètre intérieur de 80 mm au minimum doit être solidement fixé aux structures avant et arrière de la voiture.	A towing eye with minimum inner diameter of 80 mm must be securely fitted to the front and rear structures of the car.
<b>14.6.2</b>	Il doit être placé de façon telle qu'il puisse être utilisé si la voiture est arrêtée dans un bac à graviers.	The towing eye must be placed in such a way that it can be used should the car be stopped in a gravel bed.
<b>14.6.3</b>	Cet anneau doit être clairement visible et peint en jaune, rouge ou orange. Il doit être situé à l'intérieur du contour de la carrosserie vue du dessus.	The towing eye must be clearly visible and painted yellow, red or orange, and must be located within the contour of the bodywork as viewed from above.

ART. 15	STRUCTURES DE SECURITE	SAFETY STRUCTURES
	<u>Pour les voitures construites avant le 01.01.2004</u>	<u>For cars built before 01.01.2004</u>
15.1	<b>Structures anti-tonneau</b>	<b>Rollover structures</b>
15.1.1	<b>Voitures fermées</b>	<b>Closed cars</b>
	<p>La voiture doit être équipée de deux arceaux, à l'avant et à l'arrière du buste du pilote et du passager. Ces deux arceaux doivent épouser le profil interne de la partie supérieure de l'habitacle et être reliés au sommet par au moins une entretoise tubulaire (de préférence deux entretoises, dont les jonctions soient aussi écartées que possible) ou un caisson. En outre, l'arceau arrière de doit comprendre au moins une entretoise de renfort diagonale et deux jambes de force dirigées vers l'arrière (voir Dessin 259-3).</p>	<p>The car must be fitted with two rollbars, one to the front and one behind the chest of the driver and passenger. Both rollbars must correspond in shape to the inner profile of the upper part of the cockpit and must be connected at the top by at least one tubular member (preferably two, with junctions as far apart as possible) or a box member. In addition, the rear rollbar must comprise at least one diagonal reinforcing member and two backstays directed rearwards (see Drawing 259-3).</p>
	<b>259-3</b>	
	<p>Les diverses entretoises diagonales autorisées sont MQ, MS, NP, NR, mais il est préférable que l'extrémité supérieure de la diagonale de l'arceau principal soit située du côté pilote.</p>	<p>The various authorised diagonal members are MQ, MS, NP, and NR, but it is preferable that the upper extremity of the diagonal of the main rollbar is situated on the driver's side.</p>
	<p><u>Cette structure doit être réalisée exclusivement au moyen de tubes d'acier ayant les caractéristiques minimum définies ci-dessous :</u></p>	
	<ul style="list-style-type: none"> <li>• Acier au carbone étiré à froid sans soudure : <ul style="list-style-type: none"> <li>- Diam. 45 x 2.5 mm</li> <li>- Résistance à la traction : 350 N/mm<sup>2</sup> pour les voitures construites après le 01.01.98</li> <li>- Résistance à la traction : 300 N/mm<sup>2</sup> pour les autres voitures</li> </ul> </li> <li>• Acier allié type 25 CD4 : <ul style="list-style-type: none"> <li>- Diam. 40 x 2.5 mm</li> <li>- SAE 4125, SAE 4130, CDS 110</li> <li>- Résistance à la traction : 500 N/mm<sup>2</sup></li> </ul> </li> </ul>	<ul style="list-style-type: none"> <li>• Cold drawn seamless carbon steel : <ul style="list-style-type: none"> <li>- Diam. 45 x 2.5 mm</li> <li>- Minimum tensile strength : 350 N/mm<sup>2</sup> for cars built after 01.01.98.</li> <li>- Minimum tensile strength : 300 N/mm<sup>2</sup> for the other cars.</li> </ul> </li> <li>• Alloy steel type 25 CD4 : <ul style="list-style-type: none"> <li>- Diam. 40 x 2.5 mm</li> <li>- SAE 4125, SAE 4130, CDS 110</li> <li>- Tensile strength : 500 N/mm<sup>2</sup></li> </ul> </li> </ul>
	<p>Les structures anti-tonneau doivent être garnies de mousse anti-chocs ininflammable.</p>	<p>Rollbars must be covered with protective fire-resistant anti-shock foam.</p>
15.1.2	<b>Voitures ouvertes</b>	<b>Open cars</b>
	<p>Sont également considérées à cet égard comme voitures ouvertes, les voitures qui ne possèdent pas une structure portante entre le haut des montants du pare-brise et ceux de la lunette arrière (si prévue).</p>	<p>Included as open cars, are all cars which do not possess a supporting structure between the top of the windscreen pillars and those of the rear window (if fitted).</p>
	<p><u>L'arceau principal derrière les sièges avant doit être symétrique par rapport à l'axe longitudinal de la voiture et répondre aux dimensions suivantes :</u></p>	
	<ul style="list-style-type: none"> <li>• Hauteur : le sommet de l'arceau doit dépasser de 5 cm au moins le casque du pilote assis normalement à son volant</li> <li>• Largeur : mesurée à l'intérieur des montants verticaux de l'arceau ; il doit y avoir au moins 20 cm mesurés à 60 cm au-dessus des sièges du pilote et du passager (sur la ligne droite perpendiculaire à la colonne vertébrale) depuis l'axe longitudinal du siège vers l'extérieur</li> <li>• Emplacement longitudinal : la distance longitudinale entre le sommet de l'arceau et le casque du pilote assis normalement à son volant ne doit pas dépasser 25 cm.</li> </ul>	<ul style="list-style-type: none"> <li>• Height : the top of the rollbar must be 5 cm higher than the top of the driver's helmet when the driver is seated normally at the wheel</li> <li>• Width : measured between the inside faces of the vertical members of the rollbar, the width must be at least 20 cm measured 60 cm above the driver's and passenger's seats (on a straight line perpendicular to the vertebral column) from the longitudinal axis of the seat towards the outside</li> <li>• Longitudinal position : the longitudinal distance between the top of the rollbar and the helmet of the driver seated normally at the wheel must not exceed 25 cm.</li> </ul>
	<p>Réalisation de l'arceau conformément au Dessin 259-1, au tableau de l'Article 15.1.1, aux spécifications concernant les connexions amovibles et aux remarques générales, ainsi qu'à celles relatives à la diagonale de l'arceau principal et à la présence de mousse anti-chocs. Le montage d'étais frontaux dirigés vers l'avant et destinés à protéger le pilote est autorisé pour les voitures ouvertes, à condition qu'ils soient amovibles.</p>	



259-1

- 15.1.3** Le constructeur de la voiture peut présenter une armature de sécurité de sa conception à une ASN pour approbation en ce qui concerne la qualité de l'acier utilisé, les dimensions des tubes, les entretoises de renfort facultatives et le montage dans le véhicule, sous réserve qu'il soit en mesure de certifier que la construction peut résister aux contraintes minima indiquées ci-dessous, appliquées dans n'importe quelle combinaison sur le sommet de l'armature de sécurité :
- 1.5 P\* latéralement
  - 5.5 P longitudinalement dans les deux directions
  - 7.5 P verticalement.
- \*P = poids de la voiture + 75 kg.
- Un certificat d'homologation, approuvé par l'ASN et signé par des techniciens qualifiés représentant le constructeur, doit être présenté aux commissaires techniques de la compétition. Ce certificat doit contenir des dessins ou photographies de l'armature de sécurité considérée, y compris ses fixations et particularités, et il doit y être déclaré que l'armature de sécurité peut résister aux contraintes spécifiées ci-dessus.
- Toute nouvelle armature homologuée par une ASN et vendue, à partir du 01.01.97, doit être identifiée individuellement par l'apposition par le constructeur d'un numéro unique, ne pouvant être copié ni déplacé. Un certificat portant le même numéro doit être joint par le constructeur à chacune de ces armatures. Ce certificat doit aussi être présenté aux commissaires techniques de la compétition.
- Ces armatures de sécurité ne doivent en aucune façon être modifiées.
- The manufacturer of the car may submit a safety cage of his own design to an ASN for approval as regards the quality of steel used, the dimensions of the tubes, the optional reinforcing members and the mounting to the vehicle, provided that the construction is certified to withstand the stress minima given hereafter in any combination on top of the safety cage :
- 1.5 W\* lateral
  - 5.5 W fore and aft
  - 7.5 W vertical.
- \*W = weight of the car + 75 kg.
- A homologation certificate, approved by the ASN and signed by qualified technicians representing the manufacturer, must be presented to the competition's scrutineers. It must contain Drawings or photos of the safety cage in question including its fixation and **particularities and** must declare that the safety cage can resist the forces specified above.
- Any new cage which is homologated by an ASN and is on sale, as from 01.01.97, must be identified by means of an individual number affixed to it by the manufacturer; this number must be neither copied nor moved. A certificate bearing the same number must be attached to each of the cages by the manufacturer. This certificate must also be presented to the competition's scrutineers.
- These safety cages must not be modified in any way.
- 15.2 Structures déformables** **Crushable structures**
- 15.2.1** Le fond des réservoirs doit être protégé par une structure déformable de 1 cm d'épaisseur minimum. The bottoms of fuel tanks must be protected by a crushable structure at least 1 cm thick.
- 15.2.2** Si le réservoir de carburant est situé à moins de 20 cm des flancs latéraux de la voiture, la surface latérale **tout** entière doit être protégée par une structure déformable d'une épaisseur minimum de 10 cm. If the fuel tank is situated less than 20 cm from the sides of the car, the entire lateral surface must be protected by a crushable structure at least 10 cm thick.
- 15.2.3** La structure déformable doit se composer d'une construction sandwich incorporant un noyau en matériau ininflammable d'une résistance à l'écrasement minimale de 18 N/cm<sup>2</sup> et de deux feuilles d'au moins 1.5 mm d'épaisseur dont une en alliage d'aluminium dont la résistance à la traction minimum est de 225 N/mm<sup>2</sup> et l'élongation minimum de 5 %, ou bien deux feuilles de 1.5 mm minimum d'épaisseur ayant une résistance à la traction minimum de 225 N/mm<sup>2</sup>. The crushable structure must be of a sandwich construction incorporating a fire-resistant core with a minimum crush strength of 18 N/cm<sup>2</sup>, and of two sheets at least 1.5 mm thick, one of which is made from aluminium alloy with a minimum tensile strength of 225 N/mm<sup>2</sup> and minimum elongation of 5 %, or, alternatively, two sheets at least 1.5 mm thick with a minimum tensile strength of 225 N/mm<sup>2</sup>.
- 15.2.4** Les structures déformables ne peuvent être traversées que par des canalisations d'eau, mais pas par des canalisations de carburant ou d'huile, ni des câbles électriques. Only water pipes may pass through the crushable structures; fuel or oil lines or electrical cables must not.
- 15.3 Paroi anti-feu et plancher** **Firewall and floor**
- 15.3.1** Les voitures doivent être équipées d'une paroi anti-feu placée entre le pilote et le moteur qui empêchera le passage de flammes du compartiment moteur vers l'habitacle. Toute ouverture pratiquée dans la paroi anti-feu doit être aussi restreinte que possible en permettant juste le passage des commandes et câbles et doit être rendue complètement étanche. Cars must be fitted with a firewall placed between the driver and the engine to prevent flames passing from the engine compartment into the cockpit. Any openings made in the firewall must be the minimum size necessary to allow the passage of controls and **cables and** must subsequently be completely sealed.
- 15.3.2** Le plancher de l'habitacle doit être conçu de manière à protéger le pilote contre tout gravier, huile, eau et débris provenant de la route ou du moteur. The floor of the cockpit must be designed in such a way as to protect the driver against gravel, oil, water or any other debris thrown up from the road or coming from the engine.

- 15.3.3** Les panneaux-planchers ou parois de séparation doivent comporter un système d'écoulement pour éviter toute accumulation de liquide. The floor panels or separation bulkheads must be properly vented to avoid the accumulation of fluids.
- 15.4 Protection frontale** **Frontal protection**
- Le châssis doit inclure une structure absorbant les chocs, installée devant les pieds du pilote et du passager. Cette structure doit être indépendante de la carrosserie et, si elle est démontable, doit être solidement fixée aux extrémités des caissons latéraux du châssis principal (c'est-à-dire à l'aide de boulons nécessitant l'usage d'outils pour être ôtés). The chassis must include an impact-absorbing structure installed in front of the driver's and passenger's feet. This structure must be independent of the bodywork and, if it is removable, it must be securely fixed to the edges of the side box members of the main chassis (i.e. by means of bolts requiring the use of tools for removal).
- Elle doit avoir une longueur minimum de 30 cm, une hauteur minimum de 15 cm en toute section verticale et une section totale minimum de 800 cm<sup>2</sup>. The structure must have a minimum length of 30 cm, a minimum height of 15 cm at any vertical cross section and a minimum total section of 800 cm<sup>2</sup>.
- Cette structure doit être en matériau métallique d'une résistance à la traction de 225 N/mm<sup>2</sup> minimum et d'une construction en sandwich et nid d'abeille avec une épaisseur de peau de 1.5 mm minimum. Elle doit constituer une boîte dont les panneaux auront une épaisseur de 15 mm minimum, ou si le(les) radiateur(s) est(sont) intégré(s) à la structure, deux caissons continus de section minimum 100 cm<sup>2</sup> de part et d'autre du(des) radiateur(s). Tous les trous et découpes dans cette structure doivent être fortement renforcés, et toutes les sections des matériaux à travers ces trous doivent encore être conformes aux exigences concernant la surface minimale du matériau. The structure must be made from a metallic material with a minimum tensile strength of 225 N/mm<sup>2</sup>; construction must be of the sandwich and honeycomb type with a skin thickness of at least 1.5 mm. It must constitute a box the panels of which must be at least 15 mm thick, or, if the radiator(s) is (are) incorporated into the structure, two continuous box members with a minimum section of 100 cm<sup>2</sup> on either side of the radiator(s). All holes and cut-outs in this structure must be strongly reinforced and all material sections through these holes must still comply with the minimum material area requirements.



ART. 16	STRUCTURES DE SECURITE	SAFETY STRUCTURES
	<u>Pour les voitures construites à partir du 01.01.2004</u>	<u>For cars built as from 01.01.2004</u>
16.1	<b>Magnésium en feuille</b> L'emploi de magnésium en feuille d'une épaisseur inférieure à 3 mm est interdit.	<b>Magnesium</b> The use of magnesium sheet less than 3 mm thick is forbidden.
16.2	<b>Cellule de survie</b> La structure du châssis doit comprendre une cellule de survie s'étendant de l'arrière du réservoir de carburant jusqu'à un plan situé au moins à 150 mm en avant des plantes des pieds du pilote, posés sur les pédales en état de repos. Cette cellule de survie doit être d'un type approuvé par la FIA conformément à la procédure d'approbation des structures de sécurité pour voitures de sport (disponible sur demande, pour les constructeurs uniquement, auprès du Département Technique de la FIA).	<b>Survival cell</b> The chassis structure must include a survival cell extending from behind the fuel tank to a plane at least 150 mm in front of the soles of the driver's feet, with his feet resting on the pedals and the pedals in the inoperative position. This survival cell must be from a type approved by the FIA in accordance with the approval procedure of safety structures for sports cars (available from the FIA Technical Department on request, for manufacturers only).
16.3	<b>Structure absorbante frontale</b> Une structure d'absorption des chocs doit être montée à l'avant de la cellule de survie. Cette structure ne doit pas faire forcément partie intégrante de la cellule de survie mais doit lui être solidement fixée. Cette structure absorbante frontale doit être d'un type approuvé par la FIA conformément à la procédure d'approbation des structures de sécurité pour voitures de sport (disponible sur demande, pour les constructeurs uniquement, auprès du Département Technique de la FIA).	<b>Frontal absorbing structure</b> An impact absorbing structure must be fitted in front of the survival cell. This structure needs not be an integral part of the survival cell but must be solidly attached to it. This frontal absorbing structure must be from a type approved by the FIA in accordance with the approval procedure of safety structures for sports cars (available from the FIA Technical Department on request, for manufacturers only).
16.4	<b>Structures anti-tonneau</b> Des structures anti-tonneau avant et arrière sont obligatoires et doivent être solidement fixées ou intégrées à la cellule de survie. Ces deux structures avant et arrière doivent être séparées d'au moins 760 mm (voitures ouvertes) ou 505 mm (voitures fermées) mesurés longitudinalement. Le casque du pilote ne doit pas dépasser la droite située juste au-dessus de la tête du pilote et reliant les arceaux avant et arrière.  Le pilote assis au volant, la structure anti-tonneau arrière doit se trouver au moins 100 mm au-dessus du sommet du casque. Dans tous les cas, les tubes proches du pilote doivent être garnis par de la mousse ininflammable approuvée par la FIA.	<b>Rollover structures</b> Front and rear rollover structures are mandatory and must be solidly attached to the survival cell or be part of it. The front and rear structures must be separated by at least 760 mm (open cars) or 505 mm (closed cars) longitudinally.  The driver's helmet must not extend higher than the line directly above the driver's head connecting the forward and rear rollover structures. With the driver seated at the wheel, the rear rollover structure must be at least 100 mm above the top of the driver's helmet. In all cases, the tubes close to the driver must be padded with non-flammable foam approved by the FIA.
16.4.1	<b>Matériaux</b> Les structures doivent être constituées de tubes d'acier doux ou d'acier allié de qualité supérieure. Ces tubes doivent avoir un diamètre extérieur minimal de 45 mm et une épaisseur minimale de 2.5 mm.	<b>Material</b> Rollover structures must be made of seamless mild steel or a higher-grade steel alloy. The tubes must have a minimum outside diameter of 45 mm and a minimum wall thickness of 2.5 mm.
16.4.2	<b>Structure anti-tonneau avant</b> <u>Elle doit respecter les exigences suivantes :</u> • Etre symétrique par rapport à l'axe longitudinal de la voiture  • Sa partie supérieure doit se trouver à 660 mm minimum au-dessus du fond plat • Aucun point du volant, quelle que soit sa position angulaire, ne doit se trouver plus haut que la structure anti-tonneau (voitures ouvertes uniquement) • Epouser le profil interne de la partie supérieure de l'habitacle et être reliée au sommet de la structure anti-tonneau arrière par deux entretoises longitudinales dont les jonctions soient aussi écartées que possible (voitures fermées uniquement).	<b>Front rollover structure</b> <u>It must meet the following requirements :</u> • Be symmetrical in relation to the longitudinal centreline of the car • Its upper part must be 660 mm minimum above the flat bottom  • No part of the steering wheel, whatever its position, may be higher than the rollover structure structure (open cars only).  • Follow the shape of the inner profile of the upper part of the cockpit and be connected to the top of the rear rollover structure by two longitudinal members, the junctions of which are as far apart as possible (closed cars only).
16.4.3	<b>Structure anti-tonneau arrière</b> <u>Elle doit respecter les exigences suivantes :</u> • Etre symétrique par rapport à l'axe longitudinal de la voiture • Avoir une largeur hors tout minimale de 900 mm au niveau des ancrages sur la cellule de survie • Comporter un renfort diagonal partant du sommet de l'arceau côté pilote, et relié au minimum au milieu de la cellule de survie	<b>Rear rollover structure</b> <u>It must meet the following requirements :</u> • Be symmetrical in relation to the longitudinal centreline of the car • Have a minimum overall width of 900 mm at the level of the mountings on the survival cell • Have a diagonal reinforcement bar starting from the top of the hoop on the driver's side and connected as a minimum to the middle point of the survival cell

- Comporter deux tirants obliques dirigés vers l'arrière, reliés à sa partie supérieure
- Comporter deux tirants obliques dirigés vers l'avant, reliés à sa partie supérieure et aux points d'ancrage de la structure anti-tonneau avant sur la cellule de survie (voitures ouvertes uniquement)
- Epouser le profil interne de la partie supérieure de l'habitacle et être reliée au sommet de la structure anti-tonneau avant par deux entretoises longitudinales dont les jonctions soient aussi écartées que possible (voitures fermées uniquement)
- La partie supérieure de l'arceau doit comporter une partie horizontale d'une longueur minimum de 500 mm mesurés transversalement et doit se trouver au minimum à 1020 mm au-dessus du fond plat.
- Have two rearward facing braces connected to the top of the hoop
- Have two forward facing braces connected to the top of the rear hoop and to the anchorage points of the front hoop on the survival cell (open cars only)
- Follow the shape of the inner profile of the upper part of the cockpit, and be connected to the top of the front rollover structure by two longitudinal members, the junctions of which are as far apart as possible (closed cars only)
- The upper section of the rollbar must have a horizontal part of 500 mm minimum length measured transversally and must be at least 1020 mm above the flat bottom.

**Voitures ouvertes uniquement**

Le carénage ou le profilage de la structure anti-tonneau arrière est autorisé sur 200 mm maximum mesurés longitudinalement, à condition que toute section de ce carénage ou profilage soit symétrique par rapport à l'axe longitudinal passant par le centre du tube de l'arceau dans cette section.

Le profilage ne doit pas recouvrir la zone d'ancrage de l'arceau sur la cellule de survie, ou avoir une influence aérodynamique.

**Open cars only**

Streamlining or fairing of the rear rollover structure is permitted no more than 200 mm measured longitudinally, and provided that any section of this streamlining or fairing is symmetrical relative to a longitudinal axis passing through the rollbar tubing centre at that section.

The fairing must not cover the rollbar mounting area over the survival cell or have any aerodynamic influence.

<b>16.4.4</b>	Toutes facilités doivent être prévues pour des inspections éventuelles par les Commissaires Techniques.	All facilities must be made available for possible inspections by the scrutineers.
<b>16.4.5</b>	Ces structures anti-tonneau doivent être de types approuvés par la FIA conformément à la procédure d'approbation des structures de sécurité pour voitures de sport (disponible sur demande, pour les constructeurs uniquement, auprès du Département Technique de la FIA).	These rollover structures must from types approved by the FIA in accordance with the approval procedure of safety structures for sports cars (available from the FIA Technical Department on request, for manufacturers only).
<b>16.5</b>	<b>Modification d'une structure de sécurité</b> Toute modification d'une structure de sécurité approuvée par la FIA doit être soumise par le constructeur de la voiture au Département Technique de la FIA. Celui-ci se réserve le droit d'exiger que de nouveaux essais soient effectués afin de procéder à l'approbation de la modification.	<b>Modification of a safety structure</b> Any modification of a safety structure approved by the FIA must be submitted by the car manufacturer to the FIA Technical Department. The latter reserves the right to require that new tests be carried out to proceed with the approval of the modification.
<b>16.6</b>	<b>Paroi anti-feu et plancher</b>	<b>Firewall and floor</b>
<b>16.6.1</b>	Les voitures doivent être équipées d'une paroi anti-feu placée entre le pilote et le moteur qui empêchera le passage de flammes du compartiment moteur vers l'habitacle. Toute ouverture pratiquée dans la paroi anti-feu doit être aussi restreinte que possible en permettant juste le passage des commandes et câbles et doit être rendue complètement étanche.	Cars must be fitted with a firewall placed between the driver and the engine to prevent flames passing from the engine compartment into the cockpit. Any openings made in the firewall must be the minimum size necessary to allow the passage of controls and cables and must subsequently be completely sealed.
<b>16.6.2</b>	Le plancher de l'habitacle doit être conçu de manière à protéger le pilote contre tout gravier, huile, eau et débris provenant de la route ou du moteur.	The floor of the cockpit must be designed in such a way as to protect the driver against gravel, oil, water or any other debris thrown up from the road or coming from the engine.
<b>16.6.3</b>	Les panneaux-planchers ou parois de séparation doivent comporter un système d'écoulement pour éviter toute accumulation de liquide.	The floor panels or separation bulkheads must be properly vented to avoid the accumulation of fluids.

<b>ART. 17</b>	<b>TEXTE FINAL</b> Le texte final de ce règlement est le texte français qui sera utilisé en cas de controverse sur son interprétation.	<b>FINAL TEXT</b> The final text of these regulations is the French text, which shall be referred to in the event of any disagreement as to interpretation.
----------------	---	--

**MODIFICATIONS APPLICABLES AU 01.01.2022**

**MODIFICATIONS APPLICABLE ON 01.01.2022**

.....

.....

**MODIFICATIONS APPLICABLES AU 01.01.2023**

**MODIFICATIONS APPLICABLE ON 01.01.2023**

.....

.....