



FEDERATION  
INTERNATIONALE  
DE L'AUTOMOBILE  
WWW.FIA.COM

2021  
ANNEXE J / APPENDIX J – ARTICLE 283

Equipements de Sécurité des Véhicules Tout-Terrain

Safety Equipment for Cross Country Vehicles

Article modifié-Modified Article	Date d'application-Date of application	Date de publication-Date of publication
Art. 6.1.1 & Art. 6.1.2	Correction immédiate / Immediate correction	25.01.2021
Art. 9	Immédiate / Immediate	05.03.2021
Art. 18	Immédiate / Immediate	05.03.2021
20.1.1 (drawing)	Immédiate / Immediate	05.03.2021

ART. 1

Un véhicule dont la construction semblerait présenter des dangers peut être exclu par les Commissaires Sportifs de la compétition.

A vehicle, the construction of which is deemed to be dangerous, may be excluded by the Stewards of the competition.

ART. 2

Si un dispositif est facultatif, il doit être monté de façon conforme aux règlements.

If a device is optional, it must be fitted in a way that complies with regulations.

**Cameras :**

**Cameras :**

Si le concurrent souhaite utiliser des caméras embarquées, leur installation doit respecter les exigences suivantes :

Should the competitor intend to use on-board cameras, their installation must comply with the following requirements :

- Elles ne doivent pas dépasser de la surface de la carrosserie.
- Dans l'habitacle, elles (fixations comprises) sont interdites entre le plan vertical et transversal passant par le point le plus en arrière du tableau de bord et le plan vertical et transversal passant par le point le plus en arrière des sièges pilote/copilote.
- Les fixations doivent uniquement se faire par vissage, collier métallique à vis, collier de serrage express, inserts métalliques (Interdits : collage, double face, adhésif, ventouse, etc.).
- Les fixations doivent pouvoir résister à une décélération de 25 g minimum.
- Elle doit être installée avant les vérifications techniques.
- La caméra ne doit pas gêner la visibilité de l'équipage, sa sortie ou son extraction du véhicule en cas d'urgence.

- They must not protrude beyond the surface of the bodywork.
- In the cockpit, they (including their mountings) are forbidden between the vertical transverse plane through the rearmost point of the dashboard and the vertical transverse plane of the rearmost point of the driver/co-driver's seats.
- Mountings must only be done by screwing, metal screw clamp, express clamp, metal inserts (Forbidden : bonding, double-sided tape, adhesive material, suction devices, etc.).
- Mountings must be able to withstand a minimum deceleration of 25 g.
- It must be installed before the scrutineering.
- The camera must not hinder the crew's visibility, exit or extrication in case of emergency.

ART. 3

**CANALISATIONS, POMPES DE CARBURANT ET CABLES ELECTRIQUES**

**LINES, FUEL PUMPS AND ELECTRIC CABLES**

3.1

**Tous groupes**

**All groups**

**Coupe automatique du carburant**

**Automatic fuel-flow cut-off**

Il est conseillé que toutes les canalisations d'alimentation en carburant allant au moteur et en revenant soient munies de vannes de coupe automatiques, situées directement sur le réservoir de carburant, et fermant automatiquement toutes les canalisations de carburant sous pression si une de ces canalisations du système de carburant est rompue ou fuit.

It is recommended that all fuel feed pipes going to the engine and return pipes from the engine be provided with automatic cut-off valves located directly on the fuel tank which automatically close all the fuel lines under pressure if one of these lines in the fuel system is fractured or leaks.

Les canalisations d'évent doivent également être équipées d'une soupape anti-tonneau activée par gravité.

The vent lines must also be fitted with a gravity activated roll-over valve.

Toutes les pompes à carburant ne doivent fonctionner que lorsque le moteur tourne ou durant la mise en route.

All the fuel pumps must only operate when the engine is running, or during the starting process.

3.2

**Groupe T2**

**Group T2**

Les canalisations d'essence doivent être changées pour des canalisations de type aviation, le parcours de ces canalisations étant libre.

Fuel lines must be changed for aviation-type fuel lines, the route of these lines being free.

Ils doivent être conformes aux paragraphes et articles ci-dessous les concernant.

They must comply with the paragraphs and articles concerning them below.

Des protections supplémentaires sont autorisées à l'intérieur contre tout risque d'incendie ou de projection de fluides.

Additional protections are authorised on the inside against risks of fire or of the projection of fluids.

3.3

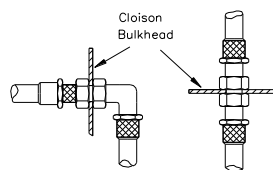
**Groupes T1, T3, T4 et T5**

**Groups T1, T3, T4 and T5**

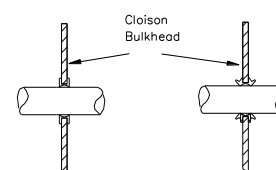
Les montages doivent être fabriqués conformément aux spécifications ci-dessous :

The fittings must be manufactured according to the specifications below :

- 3.3.1** Les canalisations de carburant (sauf les connexions aux injecteurs et le radiateur de refroidissement sur le circuit de retour au réservoir) doivent avoir une pression d'éclatement minimum de 70 bars (1000 psi) à la température opératoire minimum de 135°C (250°F). Les canalisations d'huile de lubrification doivent avoir une pression d'éclatement minimum de 70 bars (1000 psi) à la température opératoire minimum de 232°C (450°F). Si elles sont flexibles, ces canalisations doivent avoir des raccords vissés et une tresse extérieure résistant à l'abrasion et à la flamme (n'entretenant pas la combustion). Dans le cas des canalisations d'essence, les parties métalliques qui seraient isolées de la coque du véhicule par des pièces/parties non-conductrices, doivent lui être électriquement reliées.
- Fuel lines (except the connections to the injectors and the cooling radiator on the circuit returning to the tank) must have a minimum burst pressure of 70 bars (1000 psi) at the minimum operating temperature of 135°C (250°F). Lubricating oil lines must have a minimum burst pressure of 70 bars (1000 psi) at the minimum operating temperature of 232°C (450°F). When flexible, these lines must have threaded connectors and an outer braid resistant to abrasion and flame (do not sustain combustion). In the case of fuel lines, the metal parts which are isolated from the shell of the vehicle by non-conducting parts must be connected to it electrically.
- 3.3.2** Les canalisations contenant du fluide hydraulique sous pression doivent avoir une pression d'éclatement minimum de 280 bars (4000 psi) à la température opératoire minimum de 232°C (450°F). Si la pression de fonctionnement d'un système hydraulique est supérieure à 140 bars (2000 psi), la pression d'éclatement doit lui être au moins deux fois supérieure. Si elles sont flexibles, ces canalisations doivent avoir des raccords vissés et une tresse extérieure résistant à l'abrasion et à la flamme (n'entretenant pas la combustion).
- Lines containing hydraulic fluid under pressure must have a minimum burst pressure of 280 bars (4000 psi) at the minimum operating temperature of 232°C (450°F). If the operating pressure of the hydraulic system is greater than 140 bars (2000 psi), the burst pressure must be at least double the operating pressure. When flexible, these lines must have threaded connectors and an outer braid resistant to abrasion and flame (do not sustain combustion).
- 3.3.3** Les canalisations d'eau de refroidissement ou d'huile de lubrification doivent être extérieures à l'habitacle, sauf si elles font partie du circuit de chauffage. Les canalisations de carburant et de fluide hydraulique peuvent passer par l'habitacle ou la cabine, mais sans présenter de raccords ou connexions, sauf sur les parois avant et arrière selon les Dessins 253-59 et 253-60 et sur le circuit de freinage (sauf T5). A l'exception des maîtres-cylindres de frein et de leurs réservoirs de liquide, toute réserve de fluide hydraulique est interdite dans l'habitacle. S'ils sont dans l'habitacle, les réservoirs de liquide de frein doivent être fixés solidement et être en matériau ignifugé ou recouverts d'une protection étanche aux liquides et aux flammes.
- Lines containing cooling water and lubricating oil must be outside the cockpit, except if part of the heating circuit. Lines containing fuel or hydraulic fluid may pass through the cockpit or the cab but without any connections except on the front and rear bulkheads in accordance with the Drawings 253-59 and 253-60, and on the braking circuit (except T5). With the exception of the brake master cylinders and their fluid tanks, any tank for hydraulic fluid is forbidden in the cockpit. If in the cockpit, the brake fluid tanks must be securely fastened and must be made from a fireproof material or be protected by a liquid- and flame-proof cover.
- 3.3.4** Les pompes et robinets de carburant doivent être extérieurs à l'habitacle.
- Fuel pumps and taps must be outside the cockpit.
- 3.3.5** Seules les entrées, sorties et canalisations destinées à la ventilation de l'habitacle sont autorisées dans l'habitacle.
- Only the intakes, exits and lines for air for ventilating the cockpit are allowed inside the cockpit.
- 3.3.6** Des connexions rapides auto-obturantes peuvent être installées sur toutes les canalisations, sauf sur celles de freinage.
- Self-sealing fast connectors may be installed on all the lines excepting the brake lines.



253-59



253-60

**ART. 4 SECURITE DU SYSTEME DE FREINAGE ET DE DIRECTION****SAFETY OF THE BRAKING AND STEERING SYSTEM****Double circuit commandé par la même pédale :**

L'action de la pédale doit s'exercer normalement sur toutes les roues ; en cas de fuite en un point quelconque de la canalisation ou d'une défaillance quelconque de la transmission de freinage, l'action de la pédale doit continuer à s'exercer au moins sur deux roues.

Une commande à main de frein de stationnement agissant sur les freins d'un même essieu et mécaniquement indépendante de la commande principale doit équiper le véhicule (hydraulique ou mécanique).

Le système de verrouillage de l'antivol de direction doit être rendu inopérant.

Le système de réglage de la colonne doit être bloqué et ajustable uniquement au moyen d'outils.

**Double circuit operated by the same pedal :**

The pedal must normally control all the wheels ; in the event of a leakage at any point of the brake system pipes or of any kind of failure in the brake transmission system, the pedal must still control at least two wheels.

The vehicle must be fitted with a handbrake system acting on the brakes of one and the same axle and mechanically independent of the main system (hydraulic or mechanical).

The locking system of the anti-theft steering lock must be rendered inoperative.

The column adjusting system must be locked and must be operated only with tools.

**ART. 5 FIXATIONS SUPPLEMENTAIRES****ADDITIONAL FASTENERS**

Au moins deux attaches de sécurité supplémentaires doivent être installées pour chacun des capots.

At least two additional fasteners must be fitted for each of the bonnet and boot lids.

This measure also applies to tailgates, but not to doors.

Cette disposition concerne également les hayons mais non les portes.

Les verrouillages d'origine doivent être rendus inopérants ou supprimés.

Ces attaches doivent être obligatoirement du type "américaines", une baïonnette traversant le capot et celui-ci étant bloqué par une goupille attachée à ce capot.

Des renforts métalliques empêchant tout risque d'arrachement doivent être prévus en cas d'éléments plastiques.

Les objets importants transportés à bord du véhicule (tels que roue de secours, trousse à outils, etc.) doivent être solidement fixés.

The original locking mechanisms must be rendered inoperative or removed.

These fasteners must be "American fasteners", a bayonet passing through the lid, and the latter being locked by a pin also attached to the lid.

If plastic parts are used, metal reinforcements must be provided for, to prevent wrenching.

Large objects carried on board the vehicle (such as the spare wheel, tool kit, etc.) must be firmly fixed.

ART. 6	HARNAIS DE SECURITE	SAFETY HARNESSES
--------	---------------------	------------------

L'utilisation de l'Art. 253-6 applicable à partir du 01.01.2023 est recommandée (voir en dernières pages).

The use of Art. 253-6 applicable as from 01.01.2023 is recommended (see last pages).

**6.1 Harnais de sécurité**

**Safety harnesses**

**6.1.1 Harnais conformes à la norme FIA 8853/98**

**Harnesses in compliance with FIA 8853/98 standard**

Obligatoires jusqu'au 31-12-2020.  
Interdits.

Compulsory until 31-12-2020.  
Forbidden.

**6.1.2 Harnais conformes à la norme FIA 8853-2016**

**Harnesses in compliance with FIA 8853-2016 standard**

Recommandés, obligatoires à partir du 01-01-2021.  
Obligatoires.

Recommended, compulsory as from 01-01-2021.  
Compulsory.

**6.1.3**

Deux coupes ceintures doivent être en permanence à bord. Ils doivent être facilement accessibles par le pilote et le co-pilote installés dans leurs sièges avec leurs harnais bouclés. De plus, il est recommandé que pour les compétitions comprenant des parcours sur route ouverte les systèmes d'ouverture se fassent par bouton poussoir. Les ASN peuvent homologuer des points d'attache situés sur l'armature de sécurité lors de l'homologation de celle-ci, à condition qu'ils soient testés.

Two belt cutters must be carried on board at all times. They must be easily accessible for the driver and co-driver when seated with their harnesses fastened. Furthermore, it is recommended that for competitions which include public road sections, the harnesses be equipped with push-button release systems. The ASNs may homologate mounting points on the safety cage when this cage is being homologated, on condition that they are tested.

**6.2 Installation**

**Installation**

Il est interdit de fixer les harnais de sécurité aux sièges ou à leurs supports. Les points d'ancrage du véhicule de série (Groupes T2 et T5) doivent être utilisés.

It is prohibited for the safety harnesses to be anchored to the seats or their supports. The anchorage points of the series vehicle (Groups T2 and T5) must be used.

Si le montage sur les ancrages de série s'avère impossible, de nouveaux points d'ancrage doivent être installés sur la coque ou le châssis ou la cabine, un séparé pour chaque sangle le plus en arrière possible pour les sangles d'épaule.

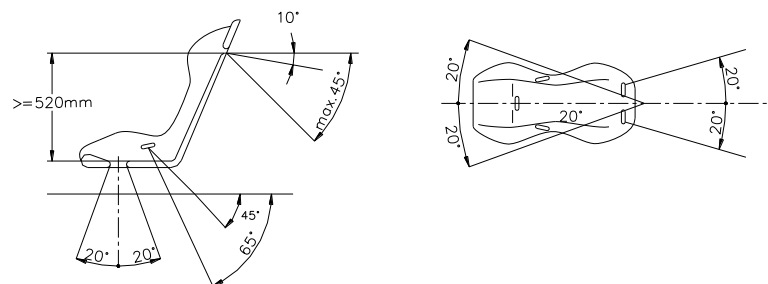
If the installation on the series anchorage points is impossible, new anchorage points must be installed on the shell or the chassis or the cabin, a separate one for each strap the furthest rearward as possible for the shoulder straps.

Il faut éviter que les sangles puissent être usées en frottant contre des arêtes vives.

Care must be taken that the straps cannot be damaged through chafing against sharp edges.

Les localisations géométriques recommandées pour les points d'ancrage sont montrées sur le Dessin 253-61.

The recommended geometrical locations of the anchorage points are shown in Drawing 253-61.



253-61

Les sangles d'épaules doivent être dirigées en arrière vers le bas et ne doivent pas être montées de façon à créer un angle de plus de 45° par rapport à l'horizontale, à partir du bord supérieur du dossier, (20° à partir des épaules du pilote en T5), et il est conseillé de ne pas dépasser 10°.

In the downwards direction, the shoulder straps must be directed towards the rear, and must be installed in such a way that they do not make an angle of more than 45° to the horizontal from the upper rim of the backrest (20° from the driver's shoulders in T5), although it is recommended that this angle does not exceed 10°.

Les angles maximum par rapport à l'axe du siège sont de 20° divergent ou convergent (mesure en projection horizontale).

The maximum angles in relation to the centreline of the seat are 20° divergent or convergent (measurement in horizontal projection).

Si possible, le point d'ancrage monté d'origine par le constructeur du véhicule sur le montant C doit être utilisé.

If possible, the anchorage point originally mounted by the vehicle manufacturer on the C-pillar must be used.

Des points d'ancrage entraînant un angle plus élevé par rapport à l'horizontale ne doivent pas être utilisés.

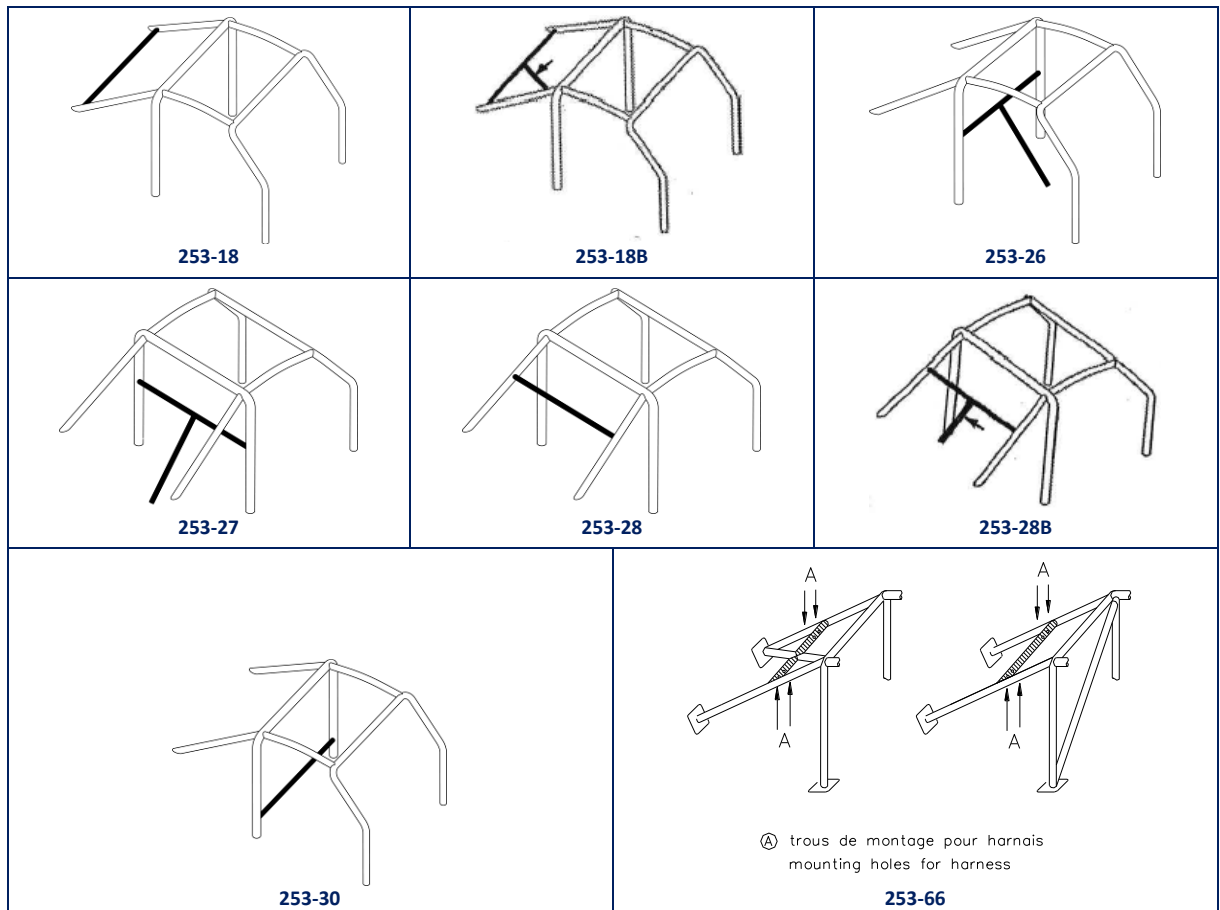
Anchorage points creating a higher angle to the horizontal must not be used.

Si le montage sur les ancrages de série est impossible, les sangles d'épaules peuvent être fixées ou s'appuyer sur un renfort transversal arrière fixé à l'armature ou aux points d'ancrages supérieurs des ceintures avant.

Les sangles d'épaules peuvent également être fixées à l'armature de sécurité ou à une barre de renfort par une boucle, ainsi qu'être fixées aux points d'ancrages supérieurs des ceintures arrière, ou s'appuyer ou être fixées sur un renfort transversal soudé entre les jambes de force arrière de l'armature (voir Dessin 253-66) ou sur les renforts tubulaires transversaux selon les Dessins 253-18, 253-18B, 253-26, 253-27, 253-28, 253-28B, ou 253-30.

If mounting on the series anchorages is impossible, the shoulder straps may be fixed or leaning on a rear transverse tube fixed to the cage or to the top anchorage points of the front belts.

The shoulder straps may also be fixed to the safety cage or to a reinforcement bar by means of a loop and may also be fixed to the top anchorage points of the rear belts or be fixed or leaning on a transverse reinforcement welded between the backstays of the cage (see Drawing 253-66) or on transverse tubular reinforcements according to Drawings 253-18, 253-18B, 253-26, 253-27, 253-28, 253-28B, or 253-30.

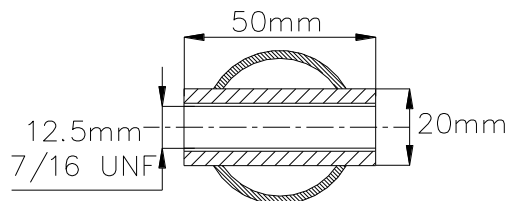


Dans ce cas l'utilisation d'un renfort transversal est soumise aux conditions suivantes :

- Le renfort transversal doit être un tube d'au moins 38 mm x 2.5 mm ou 40 mm x 2 mm en acier au carbone étiré à froid sans soudure, d'une résistance minimale à la traction de 350 N/mm<sup>2</sup>
- La hauteur de ce renfort doit être telle que les sangles d'épaules soient, vers l'arrière, dirigées vers le bas avec un angle compris entre 10° et 45° (20° en T5) par rapport à l'horizontale, à partir du bord supérieur du dossier (ou des épaules du pilote en T5), un angle de 10° étant conseillé
- Les sangles abdominales et d'entrejambes ne doivent pas passer au-dessus des côtés du siège, mais à travers le siège afin d'entourer et de retenir la région pelvienne sur la plus grande surface possible.  
Les sangles abdominales doivent s'ajuster précisément dans le creux entre la crête pelvienne et le haut de la cuisse. Elles ne doivent pas porter sur la région abdominale
- La fixation des sangles par boucle est autorisée, ainsi que celle par vissage, mais dans ce dernier cas, on doit souder un insert pour chaque point d'ancrage (voir Dessin 253-67 pour les dimensions).

In this case, the use of a transverse reinforcement is subject to the following conditions :

- The transverse reinforcement must be a tube measuring at least 38 mm x 2.5 mm or 40 mm x 2 mm, made from cold drawn seamless carbon steel, with a minimum tensile strength of 350 N/mm<sup>2</sup>
- The height of this reinforcement must be such that the shoulder straps, towards the rear, are directed downwards with an angle of between 10° and 45° (20° in T5) to the horizontal from the rim of the backrest (or the driver's shoulders in T5), an angle of 10° being recommended
- The lap and crotch straps must not pass over the sides of the seat but through the seat, in order to wrap and hold the pelvic region over the greatest possible surface.  
The lap straps must fit tightly in the bend between the pelvic crest and the upper thigh. Under no conditions must they be worn over the region of the abdomen
- The straps may be attached by looping or by screws, but in the latter case an insert must be welded for each mounting point (see Drawing 253-67 for the dimensions).



253-67

Ces inserts doivent être disposés dans le renfort et les sangles doivent y être fixées par des boulons M12 8.8 (norme ISO, minimum) ou 7/16 UNF.

Chaque point d'ancrage doit pouvoir résister à une charge de 1470 daN, ou 720 daN pour les sangles d'entrejambe.

Dans le cas d'un ancrage pour deux sangles (interdit pour les sangles d'épaules), la charge considérée doit être égale à la somme des deux charges requises.

Pour chaque nouveau point d'ancrage créé, on doit utiliser une plaque de renfort en acier d'au moins 40 cm<sup>2</sup> de surface et d'au moins 3 mm d'épaisseur.

These inserts must be positioned in the reinforcement tube and the straps must be attached to them using bolts of M12 8.8 (ISO standard, minimum) or 7/16 UNF specification.

Each anchorage point must be able to withstand a load of 1470 daN, or 720 daN for the crotch straps.

In the case of one anchorage point for two straps (prohibited for shoulder straps), the load considered must be equal to the sum of the required loads.

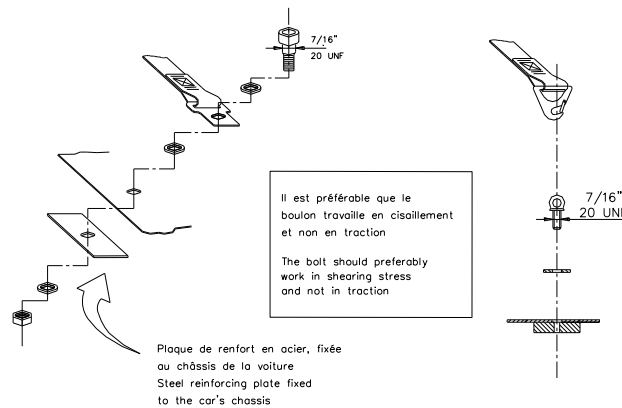
For each new anchorage point created a steel reinforcement plate with a surface area of at least 40 cm<sup>2</sup> and a thickness of at least 3 mm must be used.

**Principes de fixation sur le châssis/monocoque :**

1) Système de fixation général : Dessin 253-62.

**Principles of mounting to the chassis / monocoque :**

1) General mounting system : Drawing 253-62.



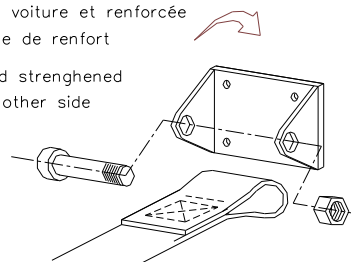
253-62

2) Système de fixation pour les sangles d'épaules : Dessin 253-63.

2) Shoulder strap mounting : Drawing 253-63.

plaque fixée au châssis de la voiture et renforcée de l'autre côté par une plaque de renfort

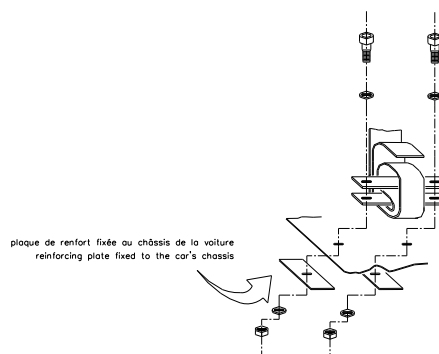
plate fixed to the chassis and strengthened by a reinforced plate on the other side



253-63

3) Système de fixation de sangle d'entrejambe : Dessin 253-64.

3) Crotch strap mounting : Drawing 253-64.



253-64

**Points d'ancrage sur le châssis/monocoque homologués par les ASN**

Ils peuvent être utilisés.  
Leur conception est libre.

Le certificat d'homologation doit attester que leur résistance est conforme à l'Art. 283-6 qui sera applicable à partir du 01.01.2023, et il doit mentionner la norme FIA pour laquelle les harnais ont été homologués.

Ceci doit être démontré au moyen d'essais de charge statique ou par preuve arithmétique (effectués par une société approuvée par l'ASN ou faisant partie respectivement de la Liste Technique FIA n°4 ou n°5).

Sous ces cas de charges, le niveau de contrainte des matériaux des éléments de la voiture sollicités doit rester inférieur à leurs limites de rupture respectives.

De plus, aucune pièce ne doit subir de défaillance structurelle une fois l'effort relâché.

**Anchorage points to the chassis/monocoque homologated by ASNs**

They may be used.  
Their design is free.

The homologation certificate must attest that their resistance complies with Art. 283-6 that will be applicable as from 01.01.2023, and it must specify for which FIA standard the safety harnesses have been homologated.

This must be demonstrated by static load tests or arithmetical proof (carried out by a company approved by the ASN or included in FIA Technical List n°4 or n°35 respectively).

Under these load cases, the stress level of materials of car components under load must remain below their respective ultimate tensile strength.

Furthermore, there should be no structural failure of any part once the load is released.

**6.3****Utilisation**

Un harnais doit être utilisé dans sa configuration d'homologation sans modification ni suppression de pièces, et en conformité avec les instructions du fabricant.

L'efficacité et la durée de vie des harnais de sécurité sont directement liées à la façon dont ils sont installés, utilisés et entretenus.

Les dispositifs élastiques attachés aux sangles d'épaules sont interdits.

Les harnais doivent être remplacés après toute collision sévère et s'ils sont coupés ou éraillés, ou en cas d'affaiblissement des sangles par l'action du soleil ou de produits chimiques.

Il faut également les remplacer si les parties métalliques ou les boucles sont déformées ou rouillées.

Tout harnais qui ne fonctionne pas parfaitement doit être remplacé.

Remarque :

Il est interdit de combiner des éléments de divers harnais. Seuls des jeux complets, tels qu'ils sont fournis par les fabricants, sont autorisés.

**Use**

A safety harness must be used in its homologation configuration without any modifications or removal of parts, and in conformity with the manufacturer's instructions.

The effectiveness and longevity of safety harnesses are directly related to the manner in which they are installed, used and maintained.

Elastic devices attached to the shoulder straps are forbidden.

The harnesses must be replaced after every severe collision, and whenever the webbing is cut, frayed or weakened due to the actions of chemicals or sunlight.

They must also be replaced if metal parts or buckles are bent, deformed or rusted.

Any harness which does not function perfectly must be replaced.

Note :

It is not allowed to mix parts of harnesses. Only complete sets, of proprietary manufacture, may be used.

**ART. 7****EXTINCTEURS – SYSTEMES D'EXTINCTION**

L'utilisation des produits suivants est interdite : BCF, NAF.

**7.1****Systèmes installés****7.1.1**

Les systèmes d'extinction conformes à la norme FIA 8865-2015 (Liste Technique n°52) sont obligatoires.

Le système doit être utilisé conformément aux instructions du fabricant et à la Liste Technique n°52.

Groupe T1 :

Pour les voitures équipées d'un moteur essence suralimenté, le système d'extinction susmentionné doit être complété par un système supplémentaire pour mieux maîtriser les zones à risque d'incendie (comme le réservoir de carburant et la ligne d'échappement).

Ce système supplémentaire doit être conforme à la norme FIA 8865-2015 (Liste Technique n°52) et doit être installé conformément aux conditions suivantes :

- Il n'est pas autorisé d'installer ses ajutages à l'intérieur de l'habitacle
- Au moins un de ses ajutages doit être installé dans la zone du réservoir de carburant
- Le reste des ajutages doit être installé dans des zones à haut risque d'incendie
- Il n'est pas autorisé de décharger deux agents d'extinction différents dans le même compartiment, sauf
  - i) si le système d'extinction est déjà homologué avec différents agents d'extinction dans le même compartiment ou
  - ii) s'il est autorisé par le fabricant de l'extincteur (dans ce cas, le concurrent doit présenter une déclaration du fabricant de l'extincteur)

Les deux systèmes doivent être activés simultanément par les mêmes interrupteurs et avoir leurs propres boîtiers électroniques.

**EXTINGUISHERS – EXTINGUISHING SYSTEMS**

The use of the following products is prohibited : BCF, NAF.

**Systems mounted**

Extinguishing systems in compliance with FIA Standard 8865-2015 (Technical List n°52) are compulsory.

The system must be used in accordance with the manufacturer's instructions and with Technical List n°52.

Group T1:

For cars fitted with a supercharged petrol engine, the abovementioned extinguishing system must be complemented with an additional system to provide further fire control to the areas at risk of initiating a fire (such as the fuel tank and exhaust line).

This additional system must comply with the FIA Standard 8865-2015 (technical List n°52) and the installation must meet the following requirements:

- It is not authorised to install any of its nozzles inside the cockpit
- At least one of the nozzles must be installed in the fuel tank area
- The rest of nozzles must be installed in areas at high risk of initiating a fire
- It is not authorised to discharge two different extinguishing agents in the same compartment, except
  - i) if the extinguisher system is already homologated with different extinguishing agents in the same compartment or
  - ii) if it is authorised by the extinguisher manufacturer (in this case, the competitor must present a declaration from the extinguisher manufacturer)

Both systems must be activated simultaneously by the same switches and have their own electronic boxes.

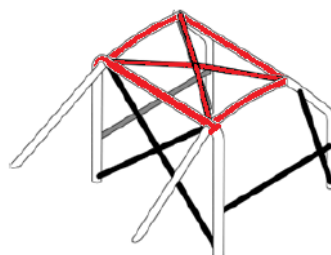


	Pour tous les autres véhicules, l'utilisation d'un second système d'extinction est autorisée sous réserve qu'il soit installé dans les conditions décrites ci-dessus.	The use of an additional system is allowed in all the other vehicles only if the additional system is installed in the conditions described here above.
<b>7.1.2</b>	<p>Chaque bonbonne d'extincteur doit être protégée de façon adéquate et doit être située dans l'habitacle.</p> <p>La bonbonne peut aussi être située dans le compartiment à bagages à condition d'être au moins à 300 mm des bords extérieurs de la carrosserie selon toutes les directions horizontales.</p> <p>Elle doit être fixée par un minimum de 2 sangles métalliques verrouillées par vissage et le système de fixation doit être capable de résister à une décélération de 25 g.</p> <p>Des arrêteurs anti-torpille sont requis.</p> <p>Le matériau du système de fixation doit pouvoir être utilisé dans la plage de températures -15°C à +80°C.</p> <p>Tout le système d'extinction doit résister au feu.</p> <p>Les canalisations en plastique sont interdites et les canalisations en métal obligatoires (sauf indication contraire).</p>	<p>All extinguishers containers must be adequately protected and must be situated within the cockpit.</p> <p>The container may also be situated in the luggage compartment on condition that it is at least 300 mm from the outer edges of the bodywork in all horizontal directions.</p> <p>It must be secured by a minimum of 2 screw-locked metallic straps and the securing system must be able to withstand a deceleration of 25 g.</p> <p>Anti-torpedo tabs are required.</p> <p>The material of the securing system must operate within the -15°C to +80°C temperature range.</p> <p>All extinguishing equipment must withstand fire.</p> <p>Plastic pipes are prohibited, and metal pipes are obligatory (unless specified otherwise).</p>
<b>7.1.3</b>	<p>Le pilote et le(s) copilote(s) assis normalement, harnais de sécurité attachés et volant en place, doivent pouvoir déclencher manuellement le système d'extinction.</p> <p>Les dispositifs de déclenchement doivent être marqués de la lettre "E" en rouge à l'intérieur d'un cercle blanc à bordure rouge, d'un diamètre minimal de 10 cm.</p> <p><u>Groupes T1, T2, T3 et T4</u></p> <p>Deux dispositifs de déclenchement extérieurs doivent être situés près des interrupteurs de coupe-circuit, et non combinés avec eux.</p> <p><u>Groupe T5</u></p> <p>Un dispositif de déclenchement extérieur doit être situé près de l'interrupteur de coupe-circuit, et non combiné avec lui.</p>	<p>The driver and co-driver(s) must be able to trigger the extinguishing system manually when seated normally with safety harnesses fastened and steering wheel in place.</p> <p>The means of triggering must be marked with a letter "E" in red inside a white circle of at least 10 cm diameter with a red edge.</p> <p><u>Groups T1, T2, T3 and T4</u></p> <p>Two means of triggering from the outside must be situated near to the circuit-breaker switches, and not combined with them.</p> <p><u>Group T5</u></p> <p>A mean of triggering from the outside must be situated near to the circuit-breaker switch, and not combined with it.</p>
<b>7.1.4</b>	Le système doit fonctionner dans toutes les positions.	The system must work in all positions.
<b>7.1.5</b>	Les ajutages des extincteurs doivent être adaptés à l'agent extincteur et doivent être installés de façon à ne pas être pointés directement dans la direction de la tête des occupants.	Extinguisher nozzles must be suitable for the extinguishant and be installed in such a way that they are not directly pointed at the occupants' heads.
<b>7.2</b>	<b>Extincteurs manuels</b>	<b>Manual extinguishers</b>
<b>7.2.1</b>	<p>Chaque véhicule doit être équipé d'un ou de deux extincteurs conformes aux Articles 7.2.2 à 7.2.5 ci-dessous.</p> <p>Chaque camion doit être équipé de deux extincteurs conformes aux Articles 7.2.2 à 7.2.5 ci-dessous.</p> <p>Dans tous les cas, les Extincteurs manuels conformes à la norme FIA 8865-2015 (Liste Technique n°52) sont recommandés (les Articles 7.2.2 à 7.2.5 ci-dessous ne s'appliquent pas dans ce cas).</p>	<p>All vehicles must be fitted with one or two fire extinguishers in compliance with Articles 7.2.2 to 7.2.5 hereunder.</p> <p>All trucks must be fitted with two fire extinguishers in compliance with Articles 7.2.2 to 7.2.5 hereunder.</p> <p>In all cases, Manual extinguishers in compliance with FIA Standard 8865-2015 (Technical List n°52) are recommended (Articles 7.2.2 to 7.2.5 hereunder do not apply in this case).</p>
<b>7.2.2</b>	<u>Agents extincteurs autorisés :</u> AFFF, FX G-TEC, Viro3, poudre ou tout autre agent homologué par la FIA.	<u>Permitted extinguishants :</u> AFFF, FX G-TEC, Viro3, powder or any other extinguishant homologated by the FIA.
<b>7.2.3</b>	<u>Quantité minimale d'agent extincteur :</u> <ul style="list-style-type: none"> <li>• AFFF 2.4 litres</li> <li>• FX G-TEC 2.0 kg</li> <li>• Viro3 2.0 kg</li> <li>• Novec 1230 2.0 kg</li> <li>• Poudre 2.0 kg</li> </ul>	<u>Minimum quantity of extinguishant :</u> <ul style="list-style-type: none"> <li>• AFFF 2.4 litres</li> <li>• FX G-TEC 2.0 kg</li> <li>• Viro3 2.0 kg</li> <li>• Novec 1230 2.0 kg</li> <li>• Powder 2.0 kg</li> </ul>
<b>7.2.4</b>	<u>Tous les extincteurs doivent être pressurisés en fonction du contenu comme suit :</u> <ul style="list-style-type: none"> <li>• AFFF conformément aux instructions du fabricant</li> <li>• FX G-TEC et Viro3 conformément aux instructions du fabricant</li> <li>• Novec 1230 conformément aux instructions du fabricant</li> <li>• Poudre 8 bars minimum, 13.5 bars maximum</li> </ul>	<u>All extinguishers must be pressurised according to the contents :</u> <ul style="list-style-type: none"> <li>• AFFF in accordance with the manufacturer's instructions</li> <li>• FX G-TEC and Viro3 in accordance with the manufacturer's instructions</li> <li>• Novec 1230 in accordance with the manufacturer's instructions</li> <li>• Powder 8 bars minimum, 13.5 bars maximum</li> </ul>
	De plus, dans le cas de l'AFFF, les extincteurs doivent être équipés d'un système permettant la vérification de la pression du contenu.	Furthermore, each extinguisher when filled with AFFF must be equipped with a means of checking the pressure of the contents.
<b>7.2.5</b>	<u>Les informations suivantes doivent figurer visiblement sur chaque extincteur :</u> <ul style="list-style-type: none"> <li>• Capacité</li> <li>• Type de produit extincteur</li> <li>• Poids ou volume du produit extincteur</li> </ul>	<u>The following information must be visible on each extinguisher :</u> <ul style="list-style-type: none"> <li>• Capacity</li> <li>• Type of extinguishant</li> <li>• Weight or volume of the extinguishant</li> </ul>

	<ul style="list-style-type: none"> <li>• Date de vérification de l'extincteur, qui ne doit pas être plus de deux années après la date de remplissage ou après celle de la dernière vérification, ou date limite de validité correspondante.</li> </ul>	<ul style="list-style-type: none"> <li>• Date the extinguisher must be checked, which must be no more than two years after either the date of filling or the date of the last check, or corresponding expiry date.</li> </ul>
7.2.6	<p>Chaque bonbonne d'extincteur doit être protégée de façon adéquate.</p> <p>Ses fixations doivent être capables de résister à une décélération de 25 g.</p> <p>De plus seules les fermetures métalliques à dégagement rapide, et avec des sangles métalliques, sont acceptées.</p> <p>Des arrêteurs anti-torpille sont requis</p>	<p>All extinguishers must be adequately protected.</p> <p>Their mountings must be able to withstand a deceleration of 25 g.</p> <p>Furthermore, only quick-release metal fastenings, with metal straps, are accepted.</p> <p>Anti-torpedo tabs are required</p>
7.2.7	<p>Au moins un des extincteurs doit être facilement accessible au pilote et au(x) copilote(s) assis normalement, harnais de sécurité attachés et volant en place.</p>	<p>At least one of the extinguishers must be easily accessible for the driver and the co-driver(s), seated normally with safety harnesses fastened and steering wheel in place.</p>
7.2.8	<p>Sur les camions, en remplacement d'un des deux extincteurs, il est permis de monter un système d'extinction figurant dans la Liste Technique n°16 ou dans la Liste Technique n°52.</p>	<p>For trucks, in place of one of the two extinguishers, it is permitted to fit an extinguisher system featuring in the Technical List n°16 or in the Technical List n°52.</p>
<b>ART. 8</b>	<b>ARMATURES DE SECURITE</b>	<b>SAFETY CAGES</b>
	<p>Pour T1, T2, T3 et T4 seulement, pour T5 voir Article 287.3.</p> <p>Pour les véhicules des Groupes T1, T3 et T4, la référence à la date d'homologation doit être comprise comme la première date de délivrance du passeport technique FIA.</p> <p>Les Articles 8.1 et 8.2 ci-après s'appliquent uniquement aux armatures de sécurité des véhicules <u>homologués à partir du 01.01.2021</u>.</p> <p>Pour les armatures de sécurité des véhicules <u>homologués avant le 01.01.2021</u>, se référer à l'Article 283-8 de l'Annexe J 2020.</p> <p>Pour les armatures de sécurité des véhicules <u>homologués avant le 01.01.2017</u>, se référer à l'Article 283-8 de l'Annexe J 2016.</p>	<p>For T1, T2, T3 and T4 only, see Article 287.3 for T5.</p> <p>For Group T1, T3 and T4 vehicles, the reference to the date of homologation must be understood as the date on which the FIA technical passport was first issued.</p> <p>Articles 8.1 and 8.2 hereafter apply only to safety cages of vehicles <u>homologated as from 01.01.2021</u>.</p> <p>For safety cages of vehicles <u>homologated before 01.01.2021</u>, refer to Articles 283-8 of the 2020 Appendix J.</p> <p>For safety cages of vehicles <u>homologated before 01.01.2017</u>, refer to Articles 283-8 of the 2016 Appendix J.</p>
8.1	<b>Généralités</b>	<b>General</b>
	<p>Le montage d'une armature de sécurité est obligatoire.</p> <p><u>Sauf indication contraire du règlement technique applicable, elle peut être soit :</u></p> <p>a. <b>Homologuée ou Certifiée par une ASN conformément au règlement d'homologation FIA pour armature de sécurité ;</b></p> <p>Une copie authentique du document d'homologation ou du certificat portant les mêmes numéros, approuvé par l'ASN et signé par des techniciens qualifiés représentant le fabricant de l'armature, doit être présentée aux commissaires techniques de la compétition.</p> <p>L'armature doit être identifiée individuellement par une plaque d'identification conforme à celle figurant sur la copie authentique délivrée par l'ASN.</p> <p>Cette plaque ne doit pas être déplacée et ne doit pas être fixée à l'armature de façon provisoire.</p> <p>b. <b>Homologuée par la FIA conformément au règlement d'homologation FIA pour armature de sécurité.</b></p> <p>Pour le Groupe T2 uniquement.</p> <p>Elle doit être décrite dans, ou faire l'objet d'une extension de la fiche d'homologation du véhicule homologué par la FIA.</p> <p>Les acheteurs doivent recevoir du constructeur de la voiture un certificat numéroté correspondant.</p>	<p>The fitting of a safety cage is compulsory.</p> <p><u>Unless otherwise stated in the applicable technical regulations, it may be either :</u></p> <p><b>Homologated or Certified by an ASN according to the FIA homologation regulations for safety cages ;</b></p> <p>An authentic copy of the homologation document or certificate bearing the same numbers, approved by the ASN and signed by qualified technicians representing the cage manufacturer, must be presented to the competition's scrutineers.</p> <p>The cage must be individually identified by an identification plate in compliance with that featuring on the authentic copy delivered by the ASN.</p> <p>This plate cannot be moved and cannot be affixed temporarily to the cage.</p> <p><b>Homologated by the FIA according to the FIA homologation regulations for safety cages.</b></p> <p>For Group T2 only.</p> <p>It must be described in or be the subject of an extension to the homologation form of the vehicle homologated by the FIA.</p> <p>The purchasers must receive from the car manufacturer a numbered certificate corresponding to this.</p>
8.2	<b>Définitions</b>	<b>Definitions</b>
8.2.1	<b>Arceau</b>	<b>Rollbar</b>
	<p>Structure tubulaire monobloc formant un couple, avec deux ancrages.</p>	<p>Single piece tubular frame forming a hoop with two mountings.</p>
8.2.2	<b>Arceau principal</b>	<b>Main rollbar</b>
	<p>Arceau transversal et sensiblement vertical situé en travers du véhicule immédiatement derrière les sièges avant.</p>	<p>Transverse and near-vertical hoop located across the vehicle just behind the front seats.</p>
8.2.3	<b>Arceau avant</b>	<b>Front rollbar</b>
	<p>Semblable à l'arceau principal, mais dont la forme suit les montants et le bord supérieur du pare-brise.</p>	<p>Similar to main rollbar but its shape follows the windscreen pillars and top screen edge.</p>



<b>8.2.4</b>	<b>Arceau latéral</b>  Arceau sensiblement longitudinal et sensiblement vertical situé de chaque côté de l'habitacle, dont le montant avant suit le montant du pare-brise et le montant arrière est sensiblement vertical et situé immédiatement derrière les sièges avant.	<b>Lateral rollbar</b>  Near-longitudinal and near-vertical rollbar located each side of the cockpit, the front pillar of which follows the windscreen pillar and the rear pillar of which is near-vertical and located just behind the front seats.
<b>8.2.5</b>	<b>Demi-arceau latéral</b>  Identique à l'arceau latéral mais sans montant arrière.	<b>Lateral half-rollbar</b>  Identical to the lateral rollbar but without the rear pillar.
<b>8.2.6</b>	<b>Entretoise longitudinale</b>  Tube monobloc sensiblement longitudinal reliant les parties supérieures de l'arceau avant et de l'arceau principal.	<b>Longitudinal member</b>  Near-longitudinal single piece tube joining the upper parts of the front and main rollbars.
<b>8.2.7</b>	<b>Entretoise transversale</b>  Tube monobloc sensiblement transversal reliant les parties supérieures des demi-arceaux latéraux ou des arceaux latéraux.	<b>Transverse member</b>  Near-transverse single piece tube joining the upper parts of the lateral half-rollbars or of the lateral rollbars.
<b>8.3</b>	<b>Utilisation</b>  Toute modification d'une armature de sécurité homologuée ou certifiée est interdite. Est considérée comme modification toute opération effectuée sur l'armature par usinage, soudure, qui entraîne une modification permanente du matériau ou de la structure de l'armature. Toute réparation d'une armature de sécurité homologuée ou certifiée, endommagée à la suite d'un accident doit être effectuée par le constructeur de l'armature ou avec l'approbation de celui-ci. Le chromage de toute ou partie de l'armature est interdit. Les tubes des armatures de sécurité ne doivent pas véhiculer de fluide ou quoi que ce soit d'autre. Les armatures de sécurité ne doivent pas gêner l'entrée et la sortie du pilote et du co-pilote. <u>A l'intérieur de l'habitacle, le passage des éléments suivants entre les longerons de coque latéraux et l'armature de sécurité est interdit :</u> <ul style="list-style-type: none"> <li>• Câbles électriques</li> <li>• Canalisations véhiculant des fluides (sauf liquide de lave glace)</li> <li>• Canalisations du système d'extinction.</li> </ul> Les entretoises peuvent empiéter sur l'espace réservé aux occupants en traversant le tableau de bord, les garnitures.  Les connexions démontables éventuellement utilisées sur l'armature homologuée ne doivent pas être soudées une fois assemblées.  Pour parvenir à une fixation efficace sur la coque, la garniture intérieure d'origine peut être modifiée autour des armatures de sécurité et de leurs ancrages par découpage ou par déformation. Cette modification ne permet pas d'enlever des parties complètes de garniture ou de revêtement. Si nécessaire, la boîte à fusibles peut être déplacée pour permettre le montage d'une armature de sécurité.  Aux endroits où le corps des occupants pourrait entrer en contact avec l'armature de sécurité, une garniture ignifugeante doit être utilisée comme protection. Tous les tubes de l'armature identifiés sur le dessin 253-68 et tous les renforts de toit doivent être équipés de garnitures conformes à la norme FIA 8857-2001 type A (voir liste technique n°23). Chaque garniture doit être fixée de façon telle qu'elle ne soit pas mobile par rapport au tube. <u>Application :</u> Pour toutes les catégories. Pour les compétitions sans copilote, les garnitures sont obligatoires uniquement du côté du pilote.	<b>Use</b>  Any modification to a homologated or certified safety cage is forbidden. To be considered as a modification, any process made to the cage by machining, welding, that involves a permanent modification of the material or the safety cage. All repairs to a homologated or certified safety cage, damaged after an accident must be carried out by the manufacturer of the cage or with his approval. The chromium plating of all or part of the cage is forbidden. Tubes must not carry fluids or any other item.  The safety cage must not unduly impede the entry or exit of the driver and co-driver. <u>Inside the cockpit, the passage of the following elements between the side members of the bodyshell and the safety cage is forbidden :</u> <ul style="list-style-type: none"> <li>• Electric cables</li> <li>• Lines carrying fluids (except windscreen washer fluid)</li> <li>• Lines of the extinguishing system.</li> </ul> Members may intrude into the occupant's space in passing through the dashboard and trims.  Dismountable joints possibly used on the homologated safety cage must not be welded once assembled.  To achieve an efficient mounting to the bodyshell, the original interior trim may be modified around the safety cages and their mountings by cutting it away or by distorting it. However, this modification does not permit the removal of complete parts of upholstery or trim. Where necessary, the fuse box may be moved to enable a safety cage to be fitted.  Where the occupants' bodies could come into contact with the safety cage, flame retardant padding must be provided for protection.  All tubes of the cage identified on drawing 253-68 and all roof reinforcements must be fitted with paddings in compliance with FIA standard 8857-2001, type A (see technical list n°23). Each padding must be fixed in such a way that it is not moveable from the tube. <u>Application :</u> For all categories. For competitions without co-driver, paddings are compulsory on driver's side only.



253-68

ART. 9	RETRO-VISION	REAR VIEW												
	<p>La vision vers l'arrière doit être assurée de façon efficace par au moins deux rétroviseurs extérieurs (un de chaque côté du véhicule). La voiture doit être équipée de deux rétroviseurs, un de chaque côté de la voiture, afin d'obtenir une vision efficace vers l'arrière. Chaque rétroviseur doit avoir une surface minimale de 90 cm<sup>2</sup>. Les Commissaires Techniques doivent être assurés par une démonstration pratique que le pilote, assis normalement, aperçoit clairement les véhicules qui le suivent. A cet effet, le pilote doit identifier des lettres ou chiffres, de 15 cm de haut et de 10 cm de large, disposés au hasard sur des panneaux placés derrière la voiture selon les instructions suivantes :</p> <table border="1" data-bbox="252 510 833 689"> <tr> <td>- Hauteur</td> <td>Entre 40 cm et 100 cm du sol.</td> </tr> <tr> <td>- Largeur</td> <td>2 m d'un côté ou de l'autre de l'axe de la voiture.</td> </tr> <tr> <td>- Position</td> <td>10 mètres derrière l'axe de l'essieu arrière de la voiture.</td> </tr> </table> <p>Des caméras de rétro vision sont autorisées à condition qu'elles soient fixes.</p>	- Hauteur	Entre 40 cm et 100 cm du sol.	- Largeur	2 m d'un côté ou de l'autre de l'axe de la voiture.	- Position	10 mètres derrière l'axe de l'essieu arrière de la voiture.	<p>The rear view must be efficiently obtained by means of two outside mirrors (one on each side of vehicle). The car must be fitted with two rear view mirrors, one on each side of the car, to provide efficient views to the rear. Each mirror must have a minimum area of 90 cm<sup>2</sup>. The Scrutineers must be assured, by means of a practical demonstration, that the driver, when seated normally, can clearly see the vehicles following him. To this end, the driver must identify letters or figures, 15 cm high and 10 cm wide, displayed at random on boards placed behind the car according to the following instructions :</p> <table border="1" data-bbox="858 510 1439 689"> <tr> <td>- Height</td> <td>Between 40 cm and 100 cm from the ground.</td> </tr> <tr> <td>- Width</td> <td>2 m either side of the centreline of the car.</td> </tr> <tr> <td>- Position</td> <td>10 metres behind the centreline of the rear axle of the car.</td> </tr> </table> <p>Rear view cameras are permitted provided they are not moveable.</p>	- Height	Between 40 cm and 100 cm from the ground.	- Width	2 m either side of the centreline of the car.	- Position	10 metres behind the centreline of the rear axle of the car.
- Hauteur	Entre 40 cm et 100 cm du sol.													
- Largeur	2 m d'un côté ou de l'autre de l'axe de la voiture.													
- Position	10 mètres derrière l'axe de l'essieu arrière de la voiture.													
- Height	Between 40 cm and 100 cm from the ground.													
- Width	2 m either side of the centreline of the car.													
- Position	10 metres behind the centreline of the rear axle of the car.													
ART. 10	<p><b>ANNEAU DE PRISE EN REMORQUE</b></p> <p>Au moins un anneau de prise en remorque doit être monté à l'avant et à l'arrière des véhicules. Il doit être très solidement fixé et ne doit pas être utilisé pour soulever le véhicule. Cet anneau doit être clairement visible et peint en jaune, rouge ou orange, et il doit être inscrit à l'intérieur du périmètre du véhicule. Diamètre intérieur minimum : 50 mm. Chaque camion doit être équipé à l'avant d'un dispositif permettant l'attache d'une remorque. Sa solidité et sa taille doivent permettre de remorquer le véhicule sur l'itinéraire de la compétition. Il doit être peint au moyen d'une peinture contrastée (jaune, rouge ou orange) afin de pouvoir être facilement repéré, et pouvoir être utilisé rapidement en cas de besoin. Il ne doit pas dépasser de la surface de la carrosserie.</p>	<p><b>TOWING-EYE</b></p> <p>All vehicles must be at least equipped with a rear and front towing-eye. This towing-eye must be very firmly fixed, and it must not be used to lift the vehicle. It must be clearly visible and painted in yellow, red or orange, and must be located within the perimeter of the vehicle. Minimum inside diameter : 50 mm. All trucks must be fitted with a front towing attachment of strength and size adequate for towing the vehicle on the itinerary of the competition. It must be painted in a contrasting colour (yellow, red or orange) for easy identification and be available for immediate use when required. It must not project beyond the surface of the bumper bodywork.</p>												
ART. 11	<p><b>PARE-BRISE, VITRES, OUVERTURES</b></p> <p><b>Pare-brise et vitres</b></p> <p>Les véhicules doivent être équipés d'un pare-brise en verre feuilleté muni d'une indication attestant ce fait. Il peut être équipé d'un ou plusieurs films transparents (épaisseur totale maximale de 400 microns) et incolore sur sa surface extérieure, sauf si cela est interdit par la réglementation routière du ou des pays parcourus au cours de la compétition. Toutes les autres vitres doivent être constituées de verre de sécurité, de type homologué. Une bande pare-soleil est autorisée pour le pare-brise (voir Annexe L), à condition qu'elle permette aux occupants de voir la signalisation routière (feux, panneaux...). En cas d'absence de pare-brise au départ d'une étape, le port d'un casque intégral avec visière ou de lunettes de moto-cross, ou d'un casque ouvert avec lunettes de moto-cross est obligatoire pour tous les membres de l'équipage sinon le départ de l'étape sera refusé.</p> <p>Durant les étapes, les équipages doivent posséder en permanence dans l'habitacle des lunettes de moto-cross qui doivent être utilisées en cas de bris de pare-brise. Dans le cas où, à la suite d'un accident, la déformation de carrosserie ne permettrait pas le remplacement de pare-brise par celui d'origine en verre feuilleté, il peut être remplacé par un pare-brise en polycarbonate d'une épaisseur de 5 mm minimum. Si le pare-brise est collé, il doit être possible de démonter ou de briser les vitres des portes avant depuis l'habitacle. Le démontage doit se faire sans l'aide d'outils. Les vitres arrière et latérales, lorsqu'elles sont transparentes, doivent être en matériau homologué ou en polycarbonate d'au moins 3 mm d'épaisseur.</p>	<p><b>WINDSCREEN, WINDOWS, APERTURES</b></p> <p><b>Windscreen and windows</b></p> <p>A windscreen of laminated glass must be fitted, bearing a mark to verify the fact. It may be fitted with one or several transparent and colourless films (maximum total thickness of 400 microns) on its outer surface unless this is forbidden by the traffic regulations of the country(ies) through which the competition is run. All other windows may be of any type of homologated safety glass. A sun strip for the windscreen is authorised (see Appendix L), on condition that it allows the occupants to see the road signs (traffic lights, traffic signs...). In the event of absence of a windscreen at the start of a leg, the wearing of a full-face helmet with a visor or of motocross type goggles, or of an open face helmet with motocross type goggles is compulsory for all members of the crew, otherwise the vehicle shall not be admitted to the start of the leg. During legs, crews must always have motocross type goggles in the cockpit, to be used in case of windscreen breakage. If, after an accident, the deformation of the bodywork does not allow the replacement of the windscreen by a windscreen made from laminated glass, it may be replaced by a windscreen made from polycarbonate with a minimum thickness of 5 mm. If the windscreen is glued, it must be possible, from inside the cockpit, to break the windows of the front doors or to remove them without using tools. The rear and side windows, if transparent, must be made from a homologated material or from polycarbonate with a minimum thickness of 3 mm.</p>												

L'utilisation de films antidéflagrants transparents et incolores sur la face intérieure des vitres latérales, de la vitre arrière, de la vitre du toit ouvrant et des miroirs des rétroviseurs extérieurs est obligatoire (parties en verre uniquement). Leur épaisseur ne doit pas être supérieure à 100 microns et ils doivent comporter un témoin permettant de contrôler leur présence.

Les vitres des portes avant peuvent être équipées d'un ou plusieurs films transparents (épaisseur totale maximale de 400 microns) et incolores.

L'utilisation de vitres/films teintés est autorisée pour les autres vitres latérales et pour la vitre arrière. Dans ce cas, une personne située à une distance de 5 m du véhicule doit pouvoir voir les occupants et ce qui est à l'intérieur du véhicule.

#### Filets

Tous les véhicules dont les portières avant sont équipées de vitres descendantes ou de vitres en verre doivent être équipés de filets de protection une pièce fixés à l'armature de sécurité au moyen d'un système à déconnexion rapide situé en partie inférieure.

L'usage de fixations à "clips" est recommandé.

Les fixations du filet en partie supérieure ne doivent pas être démontables sans l'aide d'outils.

Ces filets doivent avoir les caractéristiques suivantes :

- Largeur minimum de bande : 19 mm
- Dimension minimum des ouvertures : 25 x 25 mm
- Dimension maximum des ouvertures : 60 x 60 mm

et doit s'étendre, en vue de côté, du centre du volant jusqu'au point le plus en arrière du siège du côté concerné et recouvrir l'ouverture de la vitre jusqu'au centre du volant.

The use of transparent and colourless anti-shatter films on the interior face of the side windows, the rear window, the glass sunroof and the outside rear-view mirrors is mandatory (only for parts made from glass). The thickness of these films must not be greater than 100 microns and they must be fitted with an indicator allowing the control of their presence.

Front door windows may be fitted with one or several transparent and colourless films (maximum total thickness of 400 microns).

The use of tinted glass/films is permitted on other side windows and on the rear window. In such cases it must be possible for a person situated 5 m from the vehicle to see the occupants as well as the contents of the vehicle.

#### Nets

All vehicles of which the front doors are fitted with wind-down windows or glass windows must be equipped with one-piece protection nets affixed to the safety cage using a quick release system situated on the lower part.

The use of "clip" fixings is recommended.

The fixings of the net on the upper part must not be removable without the use of tools.

These nets must have the following characteristics :

- Minimum width of the strips : 19 mm
- Minimum size of the meshes : 25 x 25 mm
- Maximum size of the meshes : 60 x 60 mm

and, viewed from the side, must reach from the centre of the steering wheel to the rearmost point of the seat on the side concerned and close up the window opening to the centre of the steering wheel.

ART. 12	FIXATIONS DE SECURITE POUR PARE-BRISE	SAFETY FIXING DEVICES FOR WINDSCREEN
	De telles fixations peuvent être utilisées librement.	Such devices may be used freely.
ART. 13	COUPE-CIRCUIT	GENERAL CIRCUIT BREAKER
	<p>Le dispositif antivol du commutateur d'allumage principal ("Neiman") d'origine doit être supprimé.</p> <p>Le coupe-circuit général doit couper tous les circuits électriques (batterie, alternateur ou dynamo, lumières, avertisseurs, allumage, asservissements électriques, etc.) et doit également arrêter le moteur.</p> <p>Pour les moteurs Diesel ne disposant pas d'injecteurs à commande électronique, le coupe-circuit doit être couplé avec un dispositif étouffeur de l'admission du moteur.</p> <p>Ce coupe-circuit doit être d'un modèle antidéflagrant, et doit pouvoir être manœuvré de l'intérieur par le pilote et le(s) copilote(s), assis et attachés par leurs harnais de sécurité, et de l'extérieur du véhicule.</p> <p>Les véhicules des Groupes T1, T2, T3 et T4 doivent être équipés de deux commandes extérieures, à raison d'une de chaque côté à la base des montants du pare-brise.</p> <p>Elles doivent être clairement indiquées par un éclair rouge dans un triangle bleu à bordure blanche d'au moins 12 cm de base.</p> <p>Les camions doivent être équipés d'un coupe-circuit et/ou d'un dispositif étouffeur permettant d'arrêter le moteur et l'alimentation par la batterie de tous les circuits électriques (à l'exception de celui du système d'extinction automatique).</p> <p>Cet interrupteur doit être de couleur jaune et il doit être reconnaissable à une étincelle rouge sur un triangle bleu à bords blancs.</p> <p>Sa position doit être signalée par une indication visible d'au moins 20 cm de large.</p> <p>Le coupe-circuit et le dispositif étouffeur doivent être placés à l'extérieur, au milieu de la face avant de la cabine, sous le pare-brise.</p> <p>Le coupe-circuit général doit être facilement accessible à tout moment, même si le véhicule repose sur le côté ou sur le toit.</p> <p>En outre, un interrupteur principal du moteur doit être placé dans la cabine et ses positions en circuit/hors-circuit doivent être clairement indiquées.</p> <p>Il doit pouvoir être commuté par le pilote et le(s) copilote(s), assis et attachés par leurs harnais de sécurité. L'interrupteur doit également mettre hors circuit toutes les pompes électriques à carburant.</p>	<p>The anti-theft device of the original main ignition switch ("Neiman") must be removed.</p> <p>The general circuit breaker must cut all electrical circuits, battery, alternator or dynamo, lights, hooters, ignition, electrical controls, etc.) and must also stop the engine.</p> <p>For Diesel engines having no electronically controlled injectors, the circuit breaker must be coupled with a device cutting off the intake into the engine.</p> <p>It must be a spark-proof model and must be accessible from inside the vehicle by the driver and the co-driver(s) seated and secured by their safety harnesses, and from outside the vehicle.</p> <p>Group T1, T2, T3 and T4 vehicles must be equipped with two external switches, one on either side of the bottom of the windscreen pillars.</p> <p>They must be marked by a red spark in a white-edged blue triangle with a base of at least 12 cm.</p> <p>Trucks must be fitted with a circuit breaker and/or a choker device which shuts down the engine and disconnects the batteries from all electrical circuitry (except any automatic fire extinguisher system).</p> <p>This switch must be painted yellow and identified by a red spark on a white edged, blue triangle.</p> <p>A prominent notice not less than 20 cm in width must be affixed to indicate the location of the switch.</p> <p>The circuit breaker and the choker device must be placed on the outside, in the middle of the front face of the cab, beneath the windscreen.</p> <p>The circuit breaker must be easily accessible at all times, even if the vehicle is lying on its side or roof.</p> <p>In addition, an engine shut-down switch must be fitted in the cab, with its on-off positions clearly marked.</p> <p>It must be operable by the driver and the co-driver(s) when normally seated and secured by their safety harnesses. The switch must also isolate any electric fuel pumps.</p>

**Remarque :**

Dans le cas de véhicules utilisant un interrupteur moteur mécanique, un dispositif interrupteur peut être monté à l'extérieur s'il est séparé du coupe-circuit électrique. Cependant, ce dispositif doit être monté près du coupe-circuit, être clairement signalé et comporter des instructions claires pour son déclenchement (ex : tirer manette pour arrêter le moteur).

**Note :**

In the case of vehicles which use a mechanical engine shut-down system, a shut-down device may be fitted on the outside, separate to the electrical circuit breaker. However, the device must be fitted close to the circuit breaker, be clearly marked and have clear operating instructions (e.g. pull knob to stop engine).

ART. 14	RESERVOIRS DE CARBURANT DE SECURITE APPROUVES PAR LA FIA	FIA APPROVED SAFETY FUEL TANKS
14.1	<b>Spécifications FT3-1999, FT3.5-1999 ou FT5-1999</b> Seules ces spécifications sont acceptées par la FIA. Les spécifications techniques de ces réservoirs sont disponibles auprès de la FIA sur simple demande.	<b>Specifications FT3-1999, FT3.5- or FT5-1999</b> Only these specifications are accepted by the FIA. The technical specifications for these tanks are available, on request, from the FIA.
14.1.1	<b>Marquage et validité des réservoirs</b> <u>Chaque réservoir doit comporter un marquage avec les indications suivantes :</u> <ul style="list-style-type: none"> <li>• Nom de la norme FIA</li> <li>• Numéro d'homologation FIA</li> <li>• Nom du fabricant</li> <li>• Numéro de série</li> <li>• Date de fin de validité</li> </ul> Aucun réservoir ne doit être utilisé plus de cinq ans après sa date de fabrication, à moins qu'il n'ait été vérifié et re-certifié par le constructeur pour une période supplémentaire d'au plus deux années. Un couvercle étanche, en matériau ininflammable, facilement accessible et démontable uniquement à l'aide d'outils, doit être installé dans la protection des réservoirs afin de permettre d'en vérifier la date de fin de validité.	<b>Marking and validity of tanks</b> <u>Each tank must have a marking with the following information :</u> <ul style="list-style-type: none"> <li>• Name of the FIA standard</li> <li>• FIA homologation number</li> <li>• Name of the manufacturer</li> <li>• Serial number</li> <li>• Date of end of validity</li> </ul> No bladder may be used more than 5 years after the date of manufacture, unless inspected and recertified by the manufacturer for a period of up to another two years. A leak-proof cover, made from non-flammable material, easily accessible and removable only with the use of tools, must be installed in the protection for tanks, in order to allow the checking of the validity expiry date.
14.2	<b>Application de ces spécifications et Installation des réservoirs</b> Voir le règlement technique du Groupe concerné. L'utilisation de mousse de sécurité dans les réservoirs FT3-1999, FT3.5-1999 ou FT5-1999 est recommandée. Les réservoirs collecteurs d'une capacité inférieure à 1 litre sont de construction libre. Leur nombre est limité à celui des réservoirs principaux équipant le véhicule. Des orifices doivent être prévus dans le plancher du coffre afin de permettre l'écoulement du carburant en cas de fuite. Pour les véhicules dont le constructeur n'a prévu aucun emplacement spécifique pour les bagages, faisant partie intégrante de la carrosserie, le réservoir supplémentaire peut se trouver à l'intérieur de l'habitacle en arrière du siège le plus en arrière. Dans tous les cas, le réservoir, y compris la canalisation de remplissage, doit être totalement isolé au moyen de cloisons ou d'un caisson ininflammables et étanches, empêchant toute infiltration de carburant dans l'habitacle ou tout contact avec la tuyauterie d'échappement. Une cloison ou un caisson résistant au feu et étanche aux flammes et aux liquides doit séparer l'habitacle du réservoir. Les réservoirs doivent être efficacement protégés et très solidement fixés à la coque ou au châssis du véhicule. L'emplacement et la dimension de l'orifice de remplissage ainsi que du bouchon de fermeture, peuvent être changés à condition que la nouvelle installation ne fasse pas saillie hors de la carrosserie et présente toute garantie contre une fuite de carburant vers un des compartiments intérieurs du véhicule. Ces orifices peuvent être situés dans les emplacements des vitres arrière ou latérales. L'orifice de remplissage et la mise à l'air libre doivent toujours être situés à l'extérieur de l'habitacle sur une partie métallique. Si un orifice de remplissage se trouve à l'intérieur de la carrosserie, il doit être entouré d'un réceptacle avec évacuation vers l'extérieur.	<b>Applications of these specifications and Installation of tanks</b> See the technical regulations of the Group concerned. The use of safety foam in FT3-1999, FT3.5-1999 or FT5-1999 tanks is recommended. Collecting tanks with a capacity of less than 1 litre are of free construction, but their number is limited by that of the main tanks equipping the vehicle. Holes must be provided for in the floor of the boot in order to allow the outflow of the fuel in the event of a leak. For vehicles in respect of which the manufacturer has not provided for a specific luggage compartment, as an integral part of the bodywork, the additional tank may be situated inside the cockpit to the rear of the rearmost seat. In all cases, the tank including the filling pipes, must be totally insulated by means of flameproof and liquid-tight bulkheads or casing, preventing the infiltration of fuel into the cockpit or contact with the exhaust pipes. The cockpit must be separated from the tank by a fire-resistant, flameproof and liquid-tight bulkhead or casing. Tanks must be efficiently protected and very firmly attached to the bodyshell or the chassis of the vehicle. The location and dimension of the filler hole and cap may be changed on condition that the new installation does not protrude beyond the bodywork and gives every guarantee against a possible leakage of fuel into one of the inner compartments of the vehicle. These holes may be situated in the location of the rear or side windows. The filler hole and the air vent must always be situated outside the cockpit on a metal part. If there is a filler hole inside the bodywork, it must be surrounded by a receptacle with outflow to the outside.
14.2.1	<b>Mise à l'air libre du réservoir de carburant</b> Un ou deux tuyaux de mise à l'air par réservoir sont obligatoires. Le(Les) tuyau(x) de mise à l'air du(des) réservoir(s) de carburant jusqu'aux soupapes décrites ci-dessous doit(vent) avoir les mêmes spécifications que celles des canalisations de carburant (Art. 283-3) et doit(vent) être équipé(s) chacun d'un système comportant les éléments suivants :	<b>Fuel cell ventilation</b> One or two breathers per fuel tank are mandatory. The ventilation line(s) of the fuel cell(s) as far as the valves described below must have the same specifications as those of the fuel lines (Art. 283-3) and must be fitted each with a system complying with the following conditions :

- Soupape anti-tonneau activée par gravité
  - Soupape de mise à l'air libre à flotteur
  - Soupape de surpression tarée à une pression maximale de 200 mbar, fonctionnant quand la soupape à flotteur est fermée.
- Gravity activated roll-over valve
  - Float chamber ventilation valve
  - Blow-off valve with a maximum over pressure of 200 mbar, working when the float chamber ventilation valve is closed.

**14.3 Réservoirs avec goulotte de remplissage**

Tous les véhicules munis d'un réservoir avec une goulotte de remplissage traversant l'habitacle doivent être équipés d'un clapet anti-retour homologué par la FIA (Liste Technique n°18).

Ce clapet de type "clapet à un ou deux battants" doit être installé dans la goulotte de remplissage côté réservoir.

La goulotte est définie comme étant le moyen utilisé pour relier l'orifice de remplissage de carburant du véhicule au réservoir de carburant lui-même.

**Fuel tanks with filler necks**

All vehicles fitted with a fuel tank with a filler neck passing through the cockpit must be equipped with a non-return valve homologated by the FIA (Technical List n°18).

This valve, of the type "with one or two flaps", must be installed in the filler neck on the tank side."

The filler neck is defined as being the means used to connect the fuel filler hole of the vehicle to the fuel tank itself.

**14.4 Ravitaillement**

Avant tout ravitaillement, il est nécessaire d'établir une mise à la masse commune au véhicule et au dispositif de ravitaillement.

**Refuelling**

Prior to any refuelling operation, it is necessary to establish earthing common to the vehicle and to the refuelling device.

**14.5 Ventilation du réservoir**

Le réservoir doit être équipé d'une ventilation conforme à l'Article 283-14.2.

**Tank ventilation**

The tank must be equipped with ventilation complying with Article 283-14.2.

**ART. 15 PROTECTION CONTRE L'INCENDIE****PROTECTION AGAINST FIRE**

Un écran de protection efficace doit être placé entre le moteur et tous les éléments métalliques d'une part, et les sièges des occupants d'autre part, pour éviter la projection directe des flammes en cas d'incendie.

An efficient protective screen must be placed between the engine and all the mechanical parts on the one hand, and the occupant's seats on the other hand, in order to prevent the direct passage of flames in case of fire.

**ART. 16 EQUIPEMENT LUMINEUX****LIGHTING EQUIPMENT**

Il doit être en tout point conforme à la convention internationale sur la circulation routière.

Chaque véhicule doit être équipée d'au moins :

- 2 phares (combinés code/phare)
- 2 lanternes avant
- 2 lanternes arrière et éclairage de plaque
- 2 feux stop
- 2 clignotants indicateurs de direction avant et arrière
- Feux de détresse.

Deux phares supplémentaires peuvent être installés à condition qu'ils ne soient pas situés à plus de 250 mm au-dessus de la base du pare-brise.

Ils peuvent être logés dans les supports des rétroviseurs extérieurs.

Chaque feu "stop" doit avoir une surface minimum de 50 cm<sup>2</sup>. Les deux phares et les projecteurs additionnels doivent se trouver en avant de l'axe des roues avant à une hauteur maximum correspondant à celle de la ligne du capot/bas du pare-brise (huit projecteurs maximum).

Tous les phares situés à l'avant, avec une surface de plus de 32 cm<sup>2</sup>, doivent être protégés de façon adéquate, et comporter, en cas de bris, une grille ou un panneau additionnel transparent.

Chaque véhicule doit également être équipée de deux feux arrière rouges additionnels dits "de brouillard", jumelés ou juxtaposés à deux feux "stop" additionnels.

Chacun de ces feux doit être approuvé conformément à la norme routière ECE R38 (ou norme d'un autre pays au moins équivalente), ou approuvé par la FIA (Liste technique n°19).

Ils doivent être situés à au moins 1.25 m du sol, visibles par l'arrière et fixés à l'extérieur. Ils doivent être fixés aux deux extrémités arrière du véhicule ou pour les types "pick-up" dans les angles supérieurs de la partie arrière de la cabine.

Ces feux doivent être constamment allumés pendant le déroulement du secteur sélectif, sur prescription du directeur de course.

Tous ces équipements lumineux doivent être maintenus en parfait état de fonctionnement pendant toute la durée de la compétition.

Un équipage peut se voir refuser le départ d'une étape jusqu'à la remise en état du circuit électrique si celui-ci était constaté défaillant.

The lighting equipment must comply on all points with the International Convention on Road Traffic.

Each vehicle must be fitted with at least :

- 2 headlights (combined passing lights/headlights)
- 2 front lamps
- 2 rear lamps and number plate lighting
- 2 stop lights
- 2 flashing indicators at the front and at the rear
- Distress lights.

Two additional headlights may be fitted, provided that they are not situated more than 250 mm above the base of the windscreen.

They may be housed inside the supports of the external rear view mirrors.

Each 'stop' light must have a minimum surface of 50 cm<sup>2</sup>. The two headlamps and the additional lamps must be located in front of the axis of the front wheels, at a maximum height corresponding to that of the line of the bonnet/bottom of the windscreen (8 lamps maximum).

All forward facing lamps of more than 32 cm<sup>2</sup> surface area must be adequately protected and secured in case of glass breakage, by a grille or additional translucent panel.

Each vehicle must also be equipped with two additional red rear fog lamps, twinned or placed side by side with two additional "stop" lights.

Each of these lamps must be approved according to the ECE R38 road standard (or an equivalent or stricter standard from another country), or approved by the FIA (Technical list n°19).

They must be situated at a minimum height of 1.25 m from the ground, visible from the rear and attached to the outside of the vehicle. They must be fixed to both rear sides of the vehicle or, for pick-up type vehicles, to the upper angles of the rear part of the cabin.

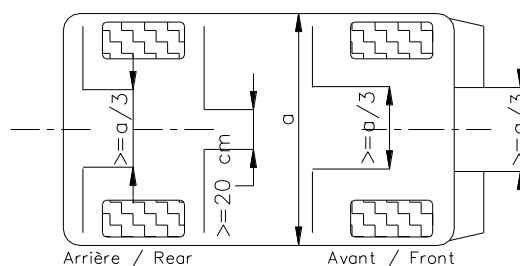
These lights must be constantly switched on during the running of the selective section upon the directions of the Clerk of the Course.

All the lighting equipment must be maintained in perfect working order throughout the entire duration of the competition.

A crew may not be allowed to start a stage until the electric circuit has been mended should it have been ascertained as being faulty.



ART. 17	AVERTISSEUR SONORE	AUDIBLE WARNING DEVICE
	<p>Chaque véhicule doit être équipé d'un avertisseur sonore dont le niveau de bruit émis doit être supérieur ou égal à 97 dB pendant au moins 3 secondes, mesuré à 7m devant le véhicule.</p> <p>Il doit être en état de marche pendant toute la durée de la compétition.</p>	<p>Each vehicle must be equipped with a warning device the noise level of which produced must be greater than or equal to 97 dB during at least 3 seconds, measured 7m in front of the vehicle.</p> <p>It must be in working order throughout the entire duration of the competition.</p>
ART. 18	ROUES ET PNEUMATIQUES	WHEELS AND TYRES
	<p><del>Chaque véhicule doit comprendre au moins deux roues</del> La ou les roue(s) de secours, identiques à celles équipant le véhicule, <del>et</del> doivent être très solidement arrimées et ce, pendant toute la durée de la compétition.</p> <p>Les systèmes de contrôle de la température et/ou de la pression des pneumatiques sont autorisés à condition qu'ils soient indépendants de tout autre système.</p>	<p><del>Each vehicle must include at least two</del> The spare wheels, identical to those with which the vehicle is fitted, <del>which</del> must be very firmly secured throughout the entire duration of the competition.</p> <p>Tyre temperature and/or pressure monitoring systems are authorised on condition that they are independent of any other system.</p>
ART. 19	BAVETTES	MUDFLAPS
	<p><u>Les bavettes transversales sont acceptées dans les conditions suivantes :</u></p> <ul style="list-style-type: none"> <li>• Elles doivent être en matériau souple.</li> <li>• Elles doivent couvrir au moins la largeur de chaque roue, mais au moins un tiers de la largeur du véhicule (voir Dessin 252-6) doit être libre derrière les roues avant et les roues arrière</li> <li>• Au moins 20 cm d'écart entre la bavette droite et la bavette gauche en avant des roues arrière</li> <li>• Le bas de ces bavettes doit être à, au plus, 35 cm du sol lorsque le véhicule est à l'arrêt, sans personne à bord</li> </ul> <p>Ces bavettes sont obligatoires derrière les roues les plus en arrière et en arrière des roues motrices ; elles doivent satisfaire aux conditions ci-dessus, doivent être en toile caoutchoutée ou en plastique (épaisseur minimale 5 mm) et ne doivent pas présenter d'interstices avec la carrosserie.</p> <p>Des bavettes contre les projections frontales, en matériau souple, peuvent être installées à l'avant du véhicule.</p> <p>Elles ne doivent pas dépasser la largeur hors-tout du véhicule, ni dépasser de plus de 10 cm sa longueur hors-tout originale, et au moins un tiers de la largeur du véhicule doit être libre devant les roues avant.</p> <p>Pour les véhicules à plus de 4 roues motrices, sont seulement considérées les roues les plus en arrière des essieux avant et arrière.</p>	<p><u>Transverse mud flaps are accepted under the following conditions :</u></p> <ul style="list-style-type: none"> <li>• They must be made from flexible material.</li> <li>• They must cover at least the width of each wheel, but at least one third of the width of the vehicle (see Drawing 252-6) must be free behind the front wheels and the rear wheels</li> <li>• There must be a gap of at least 20 cm between the right and left mud flaps in front of the rear wheels</li> <li>• The bottom of these mud flaps must be no more than 35 cm from the ground when the vehicle is stopped, with nobody on board</li> </ul> <p>These mud flaps are compulsory to the rear of the rearmost wheels and to the rear of the driven wheels; they must fulfil the preceding conditions, must be made from rubberised canvas or plastic (minimum thickness 5 mm) and be continuous with the bodywork.</p> <p>Mud flaps to prevent splashing towards the front, made from flexible material, may be installed at the front of the vehicle.</p> <p>They must not protrude beyond the overall width of the vehicle, or beyond the original overall length by more than 10 cm, and at least one third of the width of the vehicle must be free in front of the front wheels.</p> <p>For vehicles with more than 4 driven wheels, the only wheels to be taken into consideration are the rearmost wheels on the front and rear axles.</p>



252-6

ART. 20	SIEGES	SEATS
	<p><b>1. Sièges</b></p> <p>Tous les sièges des occupants doivent être homologués par la FIA (normes 8855-1999, 8855-2021 ou 8862-2009), et non modifiés.</p> <ul style="list-style-type: none"> <li>• <u>Sièges conformes à la norme FIA 8855-1999</u> Le siège doit être utilisé conformément aux instructions du fabricant du siège et à la Liste Technique n°12. La limite d'utilisation est de 5 ans à partir de la date de fabrication mentionnée sur l'étiquette obligatoire. Une extension supplémentaire de 2 ans peut être accordée par le fabricant et doit être mentionnée par une étiquette supplémentaire. En cas d'utilisation d'un coussin entre le siège homologué et l'occupant, ce coussin doit être d'une épaisseur maximale de 50 mm.</li> <li>• <u>Sièges conformes à la norme FIA 8855-2021</u> Le siège doit être utilisé conformément aux instructions du fabricant du siège et à la Liste Technique n° <b>FBD</b>.</li> </ul>	<p><b>Seats</b></p> <p>All the occupants' seats must be homologated by the FIA (8855-1999, 8855-2021 or 8862-2009 standards), and not modified.</p> <p><u>Seats in compliance with 8855-1999 FIA standard</u> The seat must be used in accordance with the seat manufacturer's instructions and with Technical List n°12. The limit for use is 5 years from the date of manufacture indicated on the mandatory label. An extension of 2 further years may be authorised by the manufacturer and must be indicated by an additional label. If there is a cushion between the homologated seat and the occupant, the maximum thickness of this cushion is 50 mm.</p> <p><u>Seats in compliance with 8855-2021 FIA standard</u> The seat must be used in accordance with the seat manufacturer's instructions and with Technical List n° <b>FBD</b>. The limit for use is 10 years from the year of manufacture.</p>



La limite d'utilisation est de 10 ans à compter de l'année de fabrication.

L'utilisation des supports homologués avec le siège conformément à la Liste Technique n° T80 est obligatoire.

• Sièges conformes à la norme FIA 8862-2009

Le siège doit être utilisé conformément aux instructions du fabricant du siège et à la Liste Technique n°40.

La limite d'utilisation est de 10 ans à compter de l'année de fabrication.

L'utilisation des supports homologués avec le siège conformément à la Liste Technique n°40 est obligatoire.

1.1 Position d'assise (sièges FIA 8855-2021 et 8862-2009) :

Le pilote doit choisir un siège bien adapté à son corps.

Lorsque le pilote est assis en position de course normale, le siège doit soutenir confortablement son bassin, ses épaules et sa tête selon les indications ci-après :

- la ligne des yeux doit se situer entre le bord inférieur et le bord supérieur du support latéral de la tête ;
- les épaules doivent se loger à la hauteur du support d'épaules latéral du siège ;
- le bassin doit être soutenu de manière appropriée par le support latéral du bassin.

The use of supports homologated with the seat in accordance with the Technical List n° T80 is compulsory.

Seats in compliance with 8862-2009 FIA standard

The seat must be used in accordance with the seat manufacturer's instructions and with Technical List n°40.

The limit for use is 10 years from the year of manufacture.

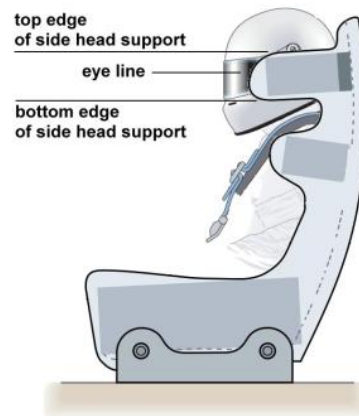
The use of supports homologated with the seat in accordance with the Technical List n°40 is compulsory.

Seating position (FIA 8855-2021 and 8862-2009 seats) :

The driver must choose a seat that fits well.

When seated in the normal racing position, the seat must support comfortably at the pelvis, shoulder and head as follows :

- the eye line must be below the top edge of the side head support and above the bottom edge of the side head support;
- the shoulder must fit within the side shoulder support of the seat;
- the pelvis must be adequately supported by the side pelvis support.



Si un insert en mousse est utilisé entre le pilote et le siège homologué, un support latéral minimum à la tête du pilote, aux épaules et au bassin doit être garanti de la façon suivante :

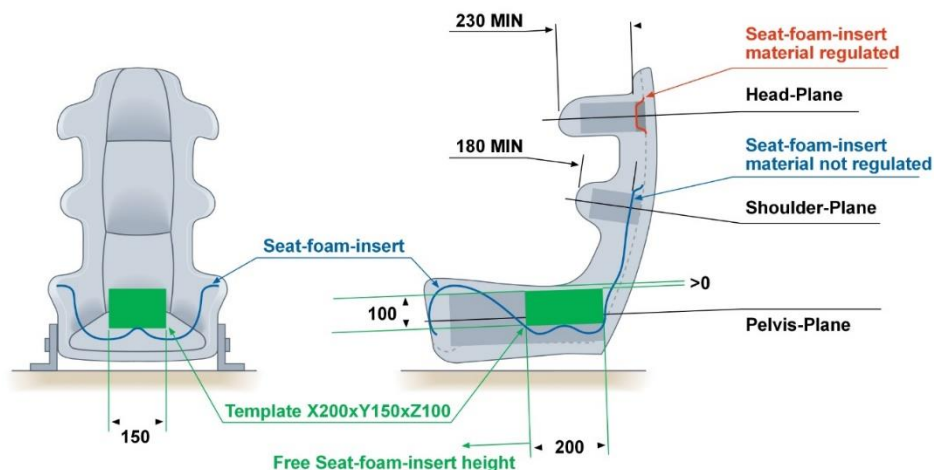
- 230mm min. au support latéral de tête suivant le plan de la tête.
- 180mm min. au support latéral d'épaules du siège suivant le plan de l'épaule.
- 100mm min. de hauteur au support latéral du bassin du siège suivant le plan du bassin et sur une longueur de 200 mm min.

Cette exigence doit être vérifiée en utilisant un gabarit parallélépipède de dimensions X 200 x Y 150 x Z 100 mm.

If a foam insert is used between the homologated seat and the driver, minimum lateral support to the driver's head, shoulders and pelvis must be guaranteed as follows :

- 230mm min. at seat-side-head support along the head-plane.
- 180mm min. at seat-side-shoulder support along the shoulder-plane.
- 100mm min. in height at seat-side-pelvis support along the pelvis-plane over a length of 200 mm min.

This requirement must be verified using a parallelepiped template of dimensions X 200 x Y 150 x Z 100 mm.



Drawing updated

**2. Ancrages pour fixation des supports de sièges**

En T1, T3 et T4, les fixations doivent être conformes aux spécifications suivantes.

En T2 et T5, si les fixations sont modifiées et/ou remplacées, ces pièces doivent être conformes aux spécifications suivantes.

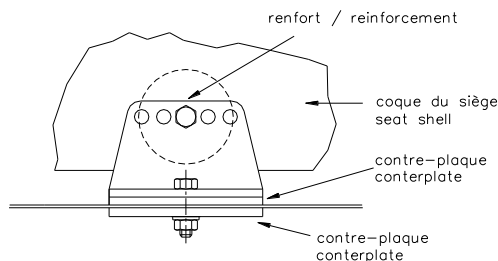
Dans tous les cas, le système coulissant d'origine doit être supprimé ou bloqué définitivement.

**SPÉCIFICATIONS DES FIXATIONS DE SIÈGES (voir Dessin 253-65) :****Anchorage points for fixing the seat supports**

In T1, T3 and T4, the attachments must comply with the following specifications.

In T2 and T5 if the original seat attachments are modified and/or replaced, these parts must comply with the following specifications.

In all cases, the original sliding system must be removed or permanently blocked.

**SPECIFICATIONS OF SEAT ATTACHMENTS (see Drawing 253-65) :****253-65**

Les fixations sur la coque/châssis doivent comporter au minimum 4 attaches par siège utilisant des boulons de 8 mm minimum de diamètre avec contreplaques conformément au dessin, et être conformes aux indications mentionnées sur la Liste Technique applicable au siège utilisé (cf. "supports à utiliser").

Tous les composants doivent être en acier.

Les surfaces de contact minimales entre support, coque/châssis et contreplaques sont de 40 cm<sup>2</sup> pour chaque point de fixation.

Si des systèmes d'ouverture rapide sont utilisés, ils doivent pouvoir résister à des forces horizontale et verticale de 18000 N, non appliquées simultanément.

Supports must be attached to the shell/chassis via at least 4 mounting points per seat using bolts with a minimum diameter of 8 mm and counterplates, according to the drawing, and in accordance with the indications mentioned on the applicable Technical List (cf. "supports to be used" or "brackets to be used").

All components must be steel.

The minimum area of contact between support, shell/chassis and counterplate is 40 cm<sup>2</sup> for each mounting point.

If quick release systems are used, they must be capable of withstanding vertical and horizontal forces of 18000 N, applied non-simultaneously.

**3. Fixation des supports de siège sur le siège**

La fixation entre le siège et les supports doit être composée de 4 attaches, 2 à l'avant, 2 sur la partie arrière du siège, utilisant des boulons d'un diamètre minimum de 8 mm et des renforts intégrés aux sièges.

Chaque attache doit pouvoir résister à une charge de 15000 N quelle qu'en soit la direction.

**4. Dimensions des supports et contreplaques**

L'épaisseur minimum des supports et des contreplaques est de 3 mm par l'acier et de 5 mm pour les matériaux en alliage léger.

La dimension longitudinale minimale de chaque support est de 6 cm.

**Fixing of the seat supports to the seat**

The seat must be attached to the supports via 4 mounting points, 2 at the front and 2 at the rear of the seat, using bolts with a minimum diameter of 8 mm and reinforcements integrated into the seat.

Each mounting point must be capable of withstanding a force of 15000 N applied in any direction.

**Dimensions of supports and counterplates**

The minimum thickness of the supports and counterplates is 3 mm for steel and 5 mm for light alloy materials.

The minimum longitudinal dimension of each support is 6 cm.

<b>ART. 21</b>	<b>COUSSINS GONFLABLES DE SECURITE</b>	<b>SAFETY AIRBAGS</b>
	Tout système comportant un coussin gonflable de sécurité doit être supprimé.	Any system having a safety airbag must be removed.
<b>ART. 22</b>	<b>EXIGENCES SPECIFIQUES AUX VEHICULES A PROPULSION ELECTRIQUE</b>	<b>SPECIFIC REQUIREMENTS FOR ELECTRICALLY-POWERED VEHICLES</b>
	Voir Article 253-18.	See Article 253-18.
<b>ART. 22</b>	<b>EXIGENCES SPECIFIQUES POUR LES VEHICULES A HYDROGENE</b>	<b>SPECIFIC REQUIREMENTS FOR HYDROGEN VEHICLES</b>
	Voir Article 253-19.	See Article 253-19.

## MODIFICATIONS APPLICABLES AU 01.01.2022

## MODIFICATIONS APPLICABLE ON 01.01.2022

## MODIFICATIONS APPLICABLES AU 01.01.2023

## MODIFICATIONS APPLICABLE ON 01.01.2023

## L'ARTICLE 283-6 EST REMPLACÉ PAR L'ARTICLE SUIVANT :

## ARTICLE 283-6 IS BE REPLACED BY THE FOLLOWING ARTICLE :

**ART. 6 HARNAIS DE SECURITE****SAFETY HARNESES****6.1 Harnais de sécurité****Safety harnesses****6.1.1 Harnais conformes à la norme FIA 8853/98****Harnesses in compliance with FIA 8853/98 standard**

Interdits.

Forbidden.

**6.1.2 Harnais conformes à la norme FIA 8853-2016****Harnesses in compliance with FIA 8853-2016 standard**

Obligatoires.

Compulsory.

**6.1.3** Deux coupes ceintures doivent être en permanence à bord. Ils doivent être facilement accessibles par le pilote et le co-pilote installés dans leurs sièges avec leurs harnais bouclés. De plus, il est recommandé que pour les compétitions comprenant des parcours sur route ouverte les systèmes d'ouverture se fassent par bouton poussoir.

Two belt cutters must be carried on board at all times. They must be easily accessible for the driver and co-driver when seated with their harnesses fastened. Furthermore, it is recommended that for competitions which include public road sections, the harnesses be equipped with push-button release systems.

**6.2 Installation****Installation**

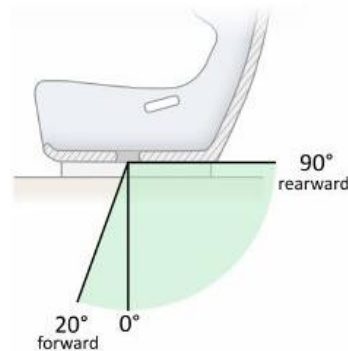
Il est interdit de fixer les harnais de sécurité aux sièges ou à leurs supports. Il faut éviter que les sangles puissent être usées en frottant contre des arêtes vives.

It is prohibited for the safety harnesses to be anchored to the seats or their supports. Care must be taken that the straps cannot be damaged through chafing against sharp edges.

**6.2.1 Sangles d'entrejambes :****Crotch straps :**

Elles doivent passer au travers des ouvertures dédiées pour sangles d'entrejambes du siège. Les angles d'installation recommandés sont spécifiés sur le Dessin 253-61-a.

They must pass through the dedicated seat crotch-belt-slots. Recommended installation angles are specified on Drawing 253-61-a.

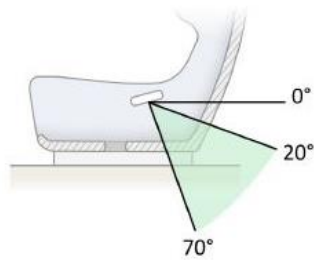


253-61-a

**6.2.2 Sangles abdominales :****Lap straps :**

Elles ne doivent pas passer au-dessus des côtés du siège, mais à travers le siège afin d'entourer et de retenir la région pelvienne sur la plus grande surface possible. Elles doivent s'ajuster précisément dans le creux entre la crête pelvienne et le haut de la cuisse et ne doivent pas porter sur la région abdominale. Les angles d'installation recommandés sont représentés par la zone verte illustrée sur le Dessin 253-61-b.

They must not pass over the sides of the seat but through the seat, in order to wrap and hold the pelvic region over the greatest possible surface. They must fit tightly in the bend between the pelvic crest and the upper thigh and they must not be worn over the region of the abdomen. Recommended installation angles are represented by the green area illustrated on Drawing 253-61-b.



253-61-b

## 6.2.3

Sangles d'épaules :

Elles doivent être installées conformément aux Dessins 253-61-c et 253-61-d.

Dessin 253-61-c :

Le point de rotation de l'ancrage de la sangle doit être situé dans la zone verte.

La distance de 90 mm doit être mesurée depuis l'intérieur du dossier jusqu'au point de rotation.

L'angle de la sangle d'épaule par rapport à l'horizontale est mesuré en prenant comme référence le sommet de l'épaule du pilote (co-pilote) ou le sommet de la surface d'appui de la sangle sur l'équipement de Retenue Frontale de la Tête (RFT).

Shoulder straps :

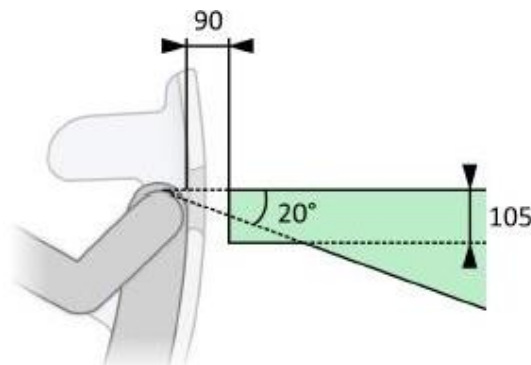
They must be installed in compliance with Drawings 253-61-c and 253-61-d.

Drawing 253-61-c :

The pivot point of the anchorage of the strap must be located in the green area.

The 90 mm distance must be measured from the inside of the backrest to the pivot point.

The shoulder angle to the horizontal is measured by taking as a reference the top of the shoulder of the driver (co-driver) or the top of the belt-bearing-surface on the Frontal Head Restraint device (FHR).



**TO BE ADDED**  
Drawing showing loop type  
(pivot point at tube ctrl)



Exemples de points de rotation de l'ancrage de sangle  
Examples of pivot points of the anchorage of the strap

253-61-c

Dessin 253-61-d :

Les points d'ancrage des sangles d'épaules doivent être symétriques par rapport au plan vertical et longitudinal passant par l'axe du siège.

En vue de dessus, l'angle entre les sangles ne doit pas être en dehors de la plage 10°-25° et il est recommandé qu'il soit d'environ 20°-25°.

Les sangles peuvent se toucher ou même se croiser l'une au-dessus de l'autre si nécessaire.

Il est important de s'assurer que les fixations des sangles d'épaules ne puissent pas glisser latéralement.

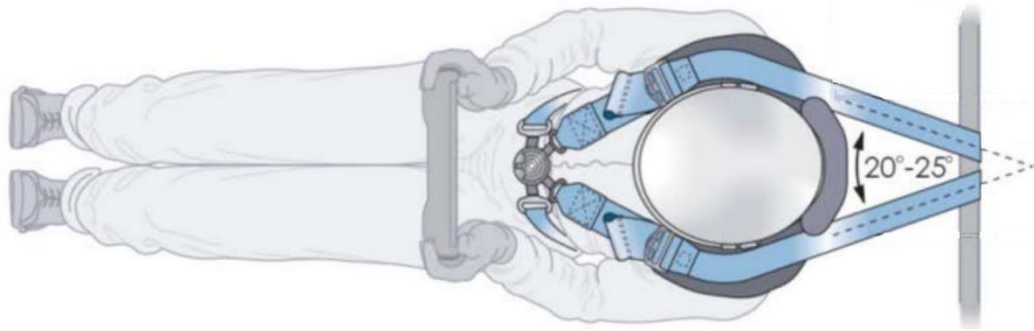
Drawing 253-61-d :

The shoulder strap anchorage points must be symmetrical about the vertical and longitudinal plane passing through the centreline of the seat.

When viewed from above, the angle between the straps must not be out of the 10°-25° range and it is recommended it is approximately 20°-25°.

Straps may touch or even be crossed over each other if necessary.

It is important to make sure that the shoulder straps attachment cannot slide laterally.



253-61-d

#### 6.2.4 Points d'ancrage :

##### 6.2.4.1

Un harnais de sécurité peut être installé sur les points d'ancrage du véhicule de série (Groupes T2 et T5).

Si le montage sur les ancrages de série est impossible pour les sangles d'épaules, elles peuvent être fixées ou s'appuyer sur un renfort transversal arrière fixé à l'armature.

Points d'ancrage sur le châssis/monocoque homologués par les ASN: Ils peuvent être utilisés.

Leur conception est libre.

Le certificat d'homologation doit attester que leur résistance est conforme à l'Art. 283-6.2.4.3 et il doit mentionner la norme FIA pour laquelle les harnais ont été homologués.

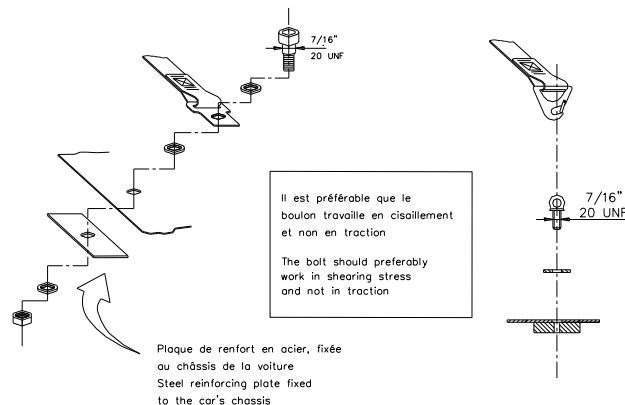
Ceci doit être démontré au moyen d'essais de charge statique ou par preuve arithmétique (effectués par une société approuvée par l'ASN ou faisant partie respectivement de la Liste Technique FIA n°4 ou n°5).

Sous ces cas de charges, le niveau de contrainte des matériaux des éléments de la voiture sollicités doit rester inférieur à leurs limites de rupture respectives.

De plus, aucune pièce ne doit subir de défaillance structurelle une fois l'effort relâché.

##### 6.2.4.2 Fixations sur le châssis/monocoque

1) Système de fixation général : Dessin 253-62.



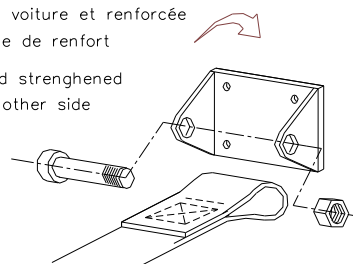
253-62

2) Système de fixation pour les sangles d'épaules : Dessin 253-63.

2) Shoulder strap mounting : Drawing 253-63.

plaque fixée au châssis de la voiture et renforcée de l'autre côté par une plaque de renfort

plate fixed to the chassis and strengthened by a reinforced plate on the other side



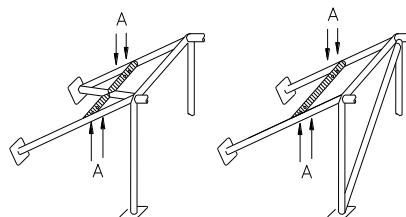
253-63

Les sangles d'épaules peuvent également être fixées à l'armature de sécurité ou à une barre de renfort par une boucle, ainsi qu'être fixées

The shoulder straps may also be fixed to the safety cage or to a reinforcement bar by means of a loop and may also be fixed to the

aux points d'ancrages supérieurs des ceintures arrière, ou s'appuyer ou être fixées sur un renfort transversal soudé entre les jambes de force arrière de l'armature (voir Dessin 253-66) ou sur les renforts tubulaires transversaux selon les Dessins 253-18, 253-26, 253-27, 253-28 ou 253-30.

top anchorage points of the rear belts or be fixed or leaning on a transverse reinforcement welded between the backstays of the cage (see Drawing 253-66) or on transverse tubular reinforcements according to Drawings 253-18, 253-26, 253-27, 253-28 or 253-30.



Ⓐ trous de montage pour harnais  
mounting holes for harness

### 253-66

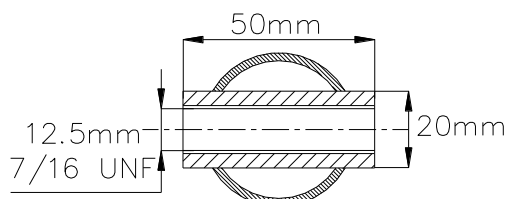
Dans ce cas l'utilisation d'un renfort transversal est soumise aux conditions suivantes :

- Le renfort transversal doit être un tube d'au moins 38 mm x 2.5 mm ou 40 mm x 2 mm en acier au carbone étiré à froid sans soudure, d'une résistance minimale à la traction de 350 N/mm<sup>2</sup>
- La hauteur de ce renfort doit être telle que l'installation des sangles d'épaules soit conforme à l'Art. 283-6.2.3
- La fixation des sangles par boucle est autorisée, ainsi que celle par vissage, mais dans ce dernier cas on doit souder un insert pour chaque point d'ancrage (voir Dessin 253-67 pour les dimensions). Ces inserts doivent être disposés dans le renfort et les sangles doivent y être fixées par des boulons M12 8.8 (norme ISO, minimum) ou 7/16 UNF.

In this case, the use of a transverse reinforcement is subject to the following conditions :

- The transverse reinforcement must be a tube measuring at least 38 mm x 2.5 mm or 40 mm x 2 mm, made from cold drawn seamless carbon steel, with a minimum tensile strength of 350 N/mm<sup>2</sup>
- The height of this reinforcement must be such that the installation of the shoulder straps is in compliance with Art. 283-6.2.3
- The straps may be attached by looping or by screws, but in the latter case an insert must be welded for each mounting point (see Drawing 253-67 for the dimensions).

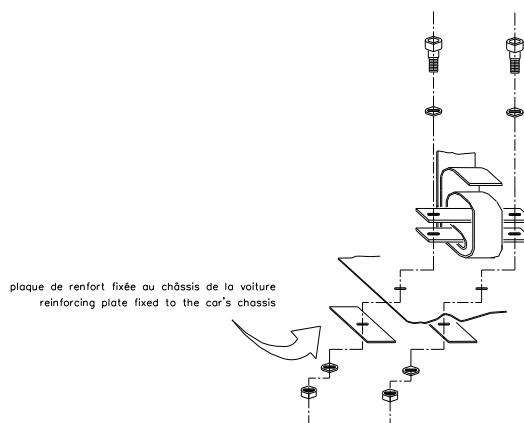
These inserts must be positioned in the reinforcement tube and the straps must be attached to them using bolts of M12 8.8 (ISO standard, minimum) or 7/16UNF specification.



### 253-67

3) Système de fixation de sangle d'entrejambe : Dessin 253-64.

3) Crotch strap mounting : Drawing 253-64.



### 253-64

#### 6.2.4.3 Résistance des points d'ancrage :

Chaque nouveau point d'ancrage sur la coque (le châssis) doit être renforcé par une plaque en acier d'au moins 40 cm<sup>2</sup> de surface et d'au moins 3 mm d'épaisseur, et doit pouvoir résister à une charge de 15 kN.

#### Resistance of anchorage points :

Each new anchorage point on the shell (chassis) must be reinforced with a steel plate with a surface area of at least 40 cm<sup>2</sup> and a thickness of at least 3 mm and must be able to withstand a load of 15 kN.

#### 6.3 Utilisation

Un harnais doit être utilisé dans sa configuration d'homologation sans modification ni suppression de pièces, et en conformité avec les instructions du fabricant.

#### Use

A safety harness must be used in its homologation configuration without any modifications or removal of parts, and in conformity with the manufacturer's instructions.



L'efficacité et la durée de vie des harnais de sécurité sont directement liées à la façon dont ils sont installés, utilisés et entretenus.	The effectiveness and longevity of safety harnesses are directly related to the manner in which they are installed, used and maintained.
Les dispositifs élastiques attachés aux sangles d'épaules sont interdits.	Elastic devices attached to the shoulder straps are forbidden.
Les harnais doivent être remplacés après toute collision sévère et s'ils sont coupés ou éraillés, ou en cas d'affaiblissement des sangles par l'action du soleil ou de produits chimiques.	The harnesses must be replaced after every severe collision, and whenever the webbing is cut, frayed or weakened due to the actions of chemicals or sunlight.
Il faut également les remplacer si les parties métalliques ou les boucles sont déformées ou rouillées.	They must also be replaced if metal parts or buckles are bent, deformed or rusted.
Tout harnais qui ne fonctionne pas parfaitement doit être remplacé.	Any harness which does not function perfectly must be replaced.
<u>Remarque :</u>	<u>Note :</u>
Il est interdit de combiner des éléments de divers harnais. Seuls des jeux complets, tels qu'ils sont fournis par les fabricants, sont autorisés.	It is not allowed to mix parts of harnesses. Only complete sets, of proprietary manufacture, may be used.