



Annexe “J” au Code Sportif International 1981

Classification, définition et spécifications des voitures

Appendix “J” to the International Sporting Code 1981

Classification, definition and specifications of cars

Anhang “J” zum Internationalen Automobil-Sportgesetz 1981

Einteilung, Begriffsbestimmungen und Erläuterungen der Fahrzeuge

Allegato “J” al Codice Sportivo Internazionale 1981

Classificazione, definizione e caratteristiche delle vetture

En cas de divergence d'interprétation entre les termes des diverses traductions des règlements officiels de la FISA, le texte français fera seul foi. (Exception: Art 274—voir page 224, article 15.)

Toute modification paraîtra dans le Bulletin Sportif mensuel de la FISA.

Annexe “J” au Code Sportif International 1981

Classification, définition et spécifications des voitures

Table des Matières

	Pages
TITRE 1—CLASSIFICATION DES VOITURES	108
Art 251—Catégories et Groupes	108
TITRE 2—DEFINITIONS	108
Art 252—Définitions	108
TITRE 3—PRESCRIPTIONS DE SECURITE	124
Art 253—Dispositifs de sécurité pour toutes les épreuves automobiles inscrites au Calendrier Sportif de la FIA	124
TITRE 4—PRESCRIPTIONS GENERALES	148
Art 254—Modalités de changements de groupes et regroupements autorisés	148
Art 255—Prescriptions communes à toutes les voitures des Groupes 1 à 6	148
VOITURES DE TOURISME DE SERIE (Groupe 1)	158
Art 256—Définition	158
Art 257—Fabrication minimale et nombre de places	160
Art 258—Modifications autorisées	160
VOITURES DE TOURISME (Groupe 2)	170
Art 259—Définition	170
Art 260—Fabrication minimale et nombre de places	170
Art 261—Modifications autorisées	170
VOITURES DE GRAND TOURISME DE SERIE (Groupe 3)	184
Art 262—Définition	184
Art 263—Fabrication minimale et nombre de places	184
Art 264—Modifications autorisées	184
VOITURES DE GRAND TOURISME (Groupe 4)	184
Art 265—Définition	184
Art 266—Fabrication minimale et nombre de places	184
Art 267—Modifications autorisées	184

	Page
VOITURES DE PRODUCTION SPECIALES (Groupe 5)	184
Art 268—Définition	184
Art 269—Modifications autorisées	184
VOITURES DE COURSE BI-PLACES (Groupe 6)	192
Art 270—Définition	192
Art 271—Spécifications générales	192
Art 272—Spécifications particulières	192
VOITURES DE SPORT (Groupe 5/75—Groupe 6/79)	198
Art 270a—Définition	198
Art 271a—Spécifications générales	198
Art 272a—Spécifications particulières	198
VOITURES DE COURSE MONOPLACES (Groupes 7 et 8)	202
Art 274—Formule Internationale N° 1	202
Art 275—Formule Internationale N° 2/N° 3	223
Art 277—Voitures de course de Formule Libre (Groupe 8)	252
TITRE 5—FORMULES NATIONALES	252

TITRE 1—CLASSIFICATION DES VOITURES

Art 251—Catégories et Groupes: Les automobiles utilisées en compétition sont réparties dans les catégories et groupes suivants:

Catégorie A: Voitures de production homologuées (le nombre entre parenthèses indique le nombre minimum de voitures construites en 12 mois consécutifs, sauf pour le Groupe 4 pour lequel la période de production est de 24 mois consécutifs):

Groupe 1: Voitures de Tourisme de Série (5.000)

Groupe 2: Voitures de Tourisme (1.000)

Groupe 3: Voitures de Grand Tourisme de Série (1.000)

Groupe 4: Voitures de Grand Tourisme (400)

Groupe 5: Voitures de Production Spéciales (provenant des Groupes 1 à 4)

Catégorie B:

Groupe 6: Voitures de Course bi-places

Groupe 7: Voitures de Course de Formule Internationale

Groupe 8: Voitures de Course de 'Formule Libre'

TITRE 2—DEFINITIONS

Art 252—Définitions:

a) Voitures de Production Homologuées: Voitures au sujet desquelles a été constatée la fabrication en série d'un certain nombre (voir Art 251) de voitures

Art 252: Définitions

identiques (voir ce mot) dans une période de temps donnée, et destinées à la vente normale à la clientèle (voir cette expression).

b) Voitures de course: Voitures conçues uniquement pour la course de vitesse en circuit ou en parcours fermé. Ces voitures sont en général définies par les formules de course internationales dont les spécifications sont fixées par la FIA pour une période déterminée. Les voitures de Course qui ne correspondent à aucune formule internationale de la FIA sont dites voitures de 'course libre'. Les prescriptions les concernant doivent être précisées par l'organisateur et être mentionnées au règlement particulier de l'épreuve.

c) Voitures identiques: Voitures appartenant à une même série de fabrication et qui ont la même carrosserie (extérieure et intérieure), les mêmes parties mécaniques et le même châssis (étant entendu que ce châssis peut être partie intégrante de la carrosserie dans le cas d'un ensemble monocoque).

Les 'parties mécaniques' comprennent toutes celles nécessaires à la propulsion, la suspension, la direction et le freinage, ainsi que tous accessoires mobiles ou non qui sont nécessaires à leur fonctionnement normal (tels par exemple les accessoires électriques).

(ca) **Chassis:** Structure d'ensemble de la voiture qui assemble les parties mécaniques et la carrosserie, y compris toute pièce solidaire de ladite structure et qui se trouve placée audessous du plan horizontal passant par le centre du moyeu des roues.

(cb) **Modèle de voiture:** Voiture appartenant à une série de fabrication qui se distingue par une conception et une ligne générale extérieure déterminées de la carrosserie, et par une même conception mécanique du moteur et de l'entraînement des roues.

Un modèle de voiture peut exister en plusieurs variantes (par exemple puissance ou cylindrée moteur différentes) qui peuvent éventuellement faire l'objet d'homologations séparées.

d) Minimum de fabrication: Ce minimum de fabrication s'entend pour des voitures toutes identiques dont la construction est entièrement terminée à l'issue de la période définie par l'Art 251.

e) Vente normale: Il s'agit d'une distribution à la clientèle particulière par le service commercial du constructeur normalement prévu à cet effet.

f) Homologation: C'est la constatation officielle faite par la FIA qu'un modèle de voiture déterminé est construit en série suffisante pour être classé dans l'un des Groupes 1, 2, 3 ou 4 du présent règlement. La demande d'homologation doit être présentée à la FIA par l'ACN du pays de construction du véhicule et donner lieu à l'établissement d'une fiche d'homologation (voir ci-après).

Elle doit être faite en conformité avec un règlement spécial dit 'règlement d'homologation' établi par la FIA, et tout constructeur désirant faire homologuer son ou ses modèle(s) de voitures devra s'engager à en respecter les prescriptions.

L'homologation ne sera accordée que pour des modèles encore en construction au 1er janvier 1977 ou dont la construction a été commencée après cette date. Toute homologation d'un modèle construit en série devient caduque 5 ans après l'abandon définitif de la construction en série dudit modèle.

L'homologation d'un modèle ne peut être valable que dans un seul groupe. Il s'ensuit donc que le passage dans un second groupe d'un modèle déjà homologué dans un premier annule l'effet de la première homologation.

Art 252: Définitions

Abandon définitif de la production de série: La production de série est considérée comme abandonnée à partir du moment où la production annuelle tombe en-dessous de 10% du minimum de production du groupe considéré.

g) Fiches d'Homologation: Tout modèle de voiture homologué par la FIA fera l'objet d'une fiche descriptive dite fiche d'homologation sur laquelle seront indiquées les caractéristiques permettant d'identifier ledit modèle.

La présentation des fiches au contrôle de vérification et/ou avant le départ pourra être exigée par les organisateurs qui seront en droit de refuser la participation du concurrent en cas de non-présentation.

Au cas où comparaison d'un modèle de voiture avec sa fiche d'homologation laisserait subsister un doute quelconque, les commissaires techniques devraient se référer au manuel d'entretien édité à l'usage des concessionnaires de la marque ou bien au catalogue général comportant la liste des pièces de rechange.

Au cas où cette documentation ne se révélerait pas suffisamment précise, il sera possible d'effectuer des vérifications directes par comparaison avec une pièce identique disponible, chez un concessionnaire.

Il appartient au concurrent de se procurer la fiche d'homologation et, le cas échéant, la ou les fiches annexes concernant sa voiture, auprès de l'ACN du pays de construction de son véhicule, ou auprès de la FIA.

Lorsque la vérification technique d'une voiture révèle la complète conformité avec la fiche d'homologation présentée, dans la mesure requise pour le groupe dans lequel elle est admise, il n'y a pas lieu de s'inquiéter de son année de fabrication.

Par conséquent, les numéros de châssis et de moteur éventuellement mentionnés sur la fiche d'homologation ne sont pas à prendre en considération.

A) Description

D'une manière générale, une fiche se décompose de la façon suivante:

1) Une fiche de base (12 ou 15 pages selon son ancienneté) décrivant le modèle de base.

2) Eventuellement un certain nombre de feuilles supplémentaires décrivant des 'extensions d'homologation' qui peuvent être des 'variantes', des 'errata', ou des 'évolutions'.

a) **Variantes:** Ce sont soit des variantes de fournitures (2 fournisseurs livrent au constructeur une même pièce et le client n'est pas en mesure de choisir), soit des options (livrables sur demande et disponibles chez les concessionnaires).

b) **Erratum:** Il remplace et annule un renseignement erroné fourni précédemment par le constructeur sur une fiche.

c) **Evolution:** Caractérise des modifications apportées à titre définitif au modèle de base (abandon complet de la fabrication du modèle sous son ancienne forme).

B) Utilisation

Le numéro de la fiche d'homologation de base du véhicule renseigne sur le groupe dans lequel ce véhicule est homologué.

Groupe 1: n° entre 5000 et 5999

Groupe 2: n° entre 1000 et 1999

Groupe 3: n° entre 3000 et 3999

Groupe 4: n° entre 500 et 999

Un véhicule homologué en Groupe 1 peut courir en Groupe 2.

Art 252: Définitions

Un véhicule homologué en Groupe 3 peut courir en Groupe 4.

Les extensions sont repérées par 2 numéros et une lettre, E ou V (ex.: 8/5 V, 9/3 E).

Le premier numéro indique l'ordre dans lequel cette extension a été enregistrée. La lettre E indique qu'il s'agit d'une évolution ou d'un erratum, la lettre V indique une variante. Le second numéro indique l'ordre d'enregistrement de l'évolution ou de la variante.

1) Variantes

Le concurrent ne peut utiliser toute variante ou tout article d'une variante, à sa convenance, qu'à la condition que toutes les données techniques du véhicule ainsi conçu se trouvent conformes à celles qui sont décrites dans la fiche d'homologation applicable à la voiture, ou expressément autorisées par l'Annexe J. Par exemple, le montage d'un piston défini sur une fiche variante n'est possible que si le rapport volumétrique, le volume de la chambre de combustion, etc, ainsi obtenus se trouvent indiqués sur une fiche applicable à la voiture concernée.

Il faut noter que certaines variantes portent un tampon 'valable en Groupe 2 seulement', ou 'valable en Groupe 4 seulement'. Elles ne peuvent alors être utilisées que dans ces groupes.

2) Evolution

La voiture doit correspondre à un stade d'évolution donné (indépendamment de sa date réelle de sortie d'usine), et donc une évolution doit être appliquée intégralement ou ne pas l'être du tout. En outre, à partir du moment où le concurrent aura choisi une évolution particulière, toutes les évolutions précédentes doivent également être appliquées, sauf s'il y a incompatibilité entre elles: par exemple si deux évolutions sur les jantes ont lieu successivement, on utilisera uniquement celle correspondant par la date au stade d'évolution de la voiture.

Cette fiche d'homologation définit la série telle que l'indique le constructeur. Selon le groupe dans lequel courent les concurrents, les limites des modifications autorisées en compétition internationale, par rapport à cette série, sont indiquées par l'Annexe J.

h) Classes de cylindrée: Les voitures seront réparties d'après leur cylindrée-moteur, dans les 15 classes suivantes:

1.	Cylindré inférieure ou égale à 500 cc								
2.	„	supérieure à 500 cc	et inférieure ou égale à	600 cc					
3.	„	„	„	600 cc	„	„	„	„	700 cc
4.	„	„	„	700 cc	„	„	„	„	850 cc
5.	„	„	„	850 cc	„	„	„	„	1.000 cc
6.	„	„	„	1.000 cc	„	„	„	„	1.150 cc
7.	„	„	„	1.150 cc	„	„	„	„	1.300 cc
8.	„	„	„	1.300 cc	„	„	„	„	1.600 cc
9.	„	„	„	1.600 cc	„	„	„	„	2.000 cc
10.	„	„	„	2.000 cc	„	„	„	„	2.500 cc
11.	„	„	„	2.500 cc	„	„	„	„	3.000 cc
12.	„	„	„	3.000 cc	„	„	„	„	4.000 cc
13.	„	„	„	4.000 cc	„	„	„	„	5.000 cc
14.	„	„	„	5.000 cc	„	„	„	„	6.000 cc
15.	„	„	„	6.000 cc					

Art 252: Définitions

Les règlements particuliers des épreuves pourront prévoir une ou plusieurs subdivisions de la classe 15. Aucune autre classe ne pourra être subdivisée. Le classement ci-dessus comprend seulement les voitures à moteur non suralimenté.

Sauf dispositions contraires, éventuellement imposées par la FIA pour une catégorie d'épreuves déterminée, les organisateurs ne sont pas tenus de faire figurer toutes les classes dans les règlements particuliers et de plus restent libres de réunir deux ou plusieurs classes consécutives suivant les circonstances propres à leurs épreuves.

h/a) Suralimentation: Augmentation de la masse du mélange air-carburant dans la chambre de combustion (par rapport à la masse induite par la pression atmosphérique normale, le 'ram-effect' et les effets dynamiques dans les systèmes d'admission et/ou d'échappement) par tout moyen, quel qu'il soit.

L'injection de carburant sous pression n'est pas considérée comme suralimentation (voir Article 255 I).

i) Formules d'équivalence entre moteurs à pistons alternatifs et moteurs spéciaux:

Moteurs à piston(s) rotatif(s): Les voitures avec moteurs à piston(s) rotatif(s) du type couvert par les brevets NSU-Wankel seront admises sur la base d'une équivalence de cylindrée. Cette équivalence est de 2 fois le volume déterminé par la différence entre la capacité maximale et la capacité minimale de la Chambre de travail.

Moteurs à turbine: Les voitures propulsées par un moteur à turbine seront admises en vertu d'une formule d'équivalence avec les moteurs à pistons alternatifs. Cette formule est la suivante:

$$C = \frac{S ((3,10 \times T) - 7,63)}{0,09625}$$

S = Section de passage — exprimée en centimètres carrés — de l'air haute pression à la sortie des aubes du stator (ou à la sortie des aubes du 1er étage si le stator comporte plusieurs étages). Cette section est la surface minimale mesurée entre les aubes fixes du 1er étage de la turbine haute pression. Dans le cas où l'angle d'ouverture de ces aubes serait variable, on prendra leur ouverture maximale afin de présenter la plus grande surface possible lors de la détermination de la section de passage S. La section de passage est égale au produit — exprimé en cm² — de la hauteur par la largeur et par le nombre d'aubes.

C = Cylindrée du moteur à pistons alternatifs exprimée en cm³.

T = Taux de pression, c'est-à-dire celui relatif au compresseur du moteur à turbine. Ce taux de pression est obtenu en multipliant entre elles les valeurs correspondant à chaque étage du compresseur, comme indiqué ci-après:

Compresseur axial de vitesse subsonique: 1,15 par étage

Compresseur axial de vitesse transsonique: 1,5 par étage

Compresseur radial: 4,25 par étage

Exemple d'un compresseur à un étage radial et 6 étages axiaux:

$$4,25 \times 1,15 \times 1,15 \times 1,15 \times 1,15 \times 1,15 \times 1,15 \text{ ou } 4,25 \times 1,15^6$$

La FISA se réserve le droit d'apporter des modifications aux bases de comparaison établies entre moteurs de type classique et moteurs de type nouveau en donnant un préavis de 2 ans partant du 1er Janvier qui suivra la décision prise.

j) Carrosserie: Par carrosserie, il faut entendre:

—à l'extérieur: toutes les parties de la voiture léchées par les filets d'air et situées au-dessus d'un plan passant par le centre du moyeu des roues. (Monoplaces Groupe 8: Toutes les parties de la voiture léchées par les filets d'air.)

—à l'intérieur: toutes les parties visibles de l'habitacle.

La mesure de la carrosserie par rapport à ce plan s'effectuera pilote à bord, quelques soient les conditions.

Il convient de distinguer les groupes suivants de carrosseries:

- 1) carrosserie complètement fermée;
- 2) carrosserie complètement ouverte;
- 3) carrosserie transformable: à capote souple, rigide, manoeuvrable ou à dôme amovible.

k) Emploi de dispositifs aérodynamiques sur les voitures des groupes 6 et

8: Seront considérées indiscutablement comme carrosseries toute parties extérieures de la voiture dépassant en hauteur le point le plus élevé des roues équipées de pneumatiques, à l'exception de l'arceau de sécurité et des éléments qui sont indiscutablement en rapport avec le fonctionnement du moteur et de la transmission.

Toute partie spécifique de la voiture ayant une influence aérodynamique sur la stabilité du véhicule devra être obligatoirement montée sur la partie entièrement suspendue de la voiture et devra être fermement verrouillée lorsque la voiture se déplace.

l) Roue: Le flasque et la jante: par roue complète, on entend le flasque, la jante et le pneumatique.

Mesure de largeur des roues: La roue étant montée sur la voiture et reposant sur le sol, le véhicule étant en état de course, pilote à bord, la mesure de la largeur de roue sera effectuée en n'importe quel point de la circonférence, du pneu, sauf dans la zone en contact avec le sol.

En aucun cas la largeur intérieure de la jante, mesurée à l'accrochage des talons ne peut dépasser la largeur extérieure du boudin du pneu. (Pour tous les Groupes, sauf 7.)

m) Surface de frottement des freins: Surface balayée par les garnitures sur le tambour, ou par les plaquettes sur les deux faces du disque lorsque la roue décrit un tour complet.

n) Bloc cylindre: Le carter de vilebrequin et les cylindres.

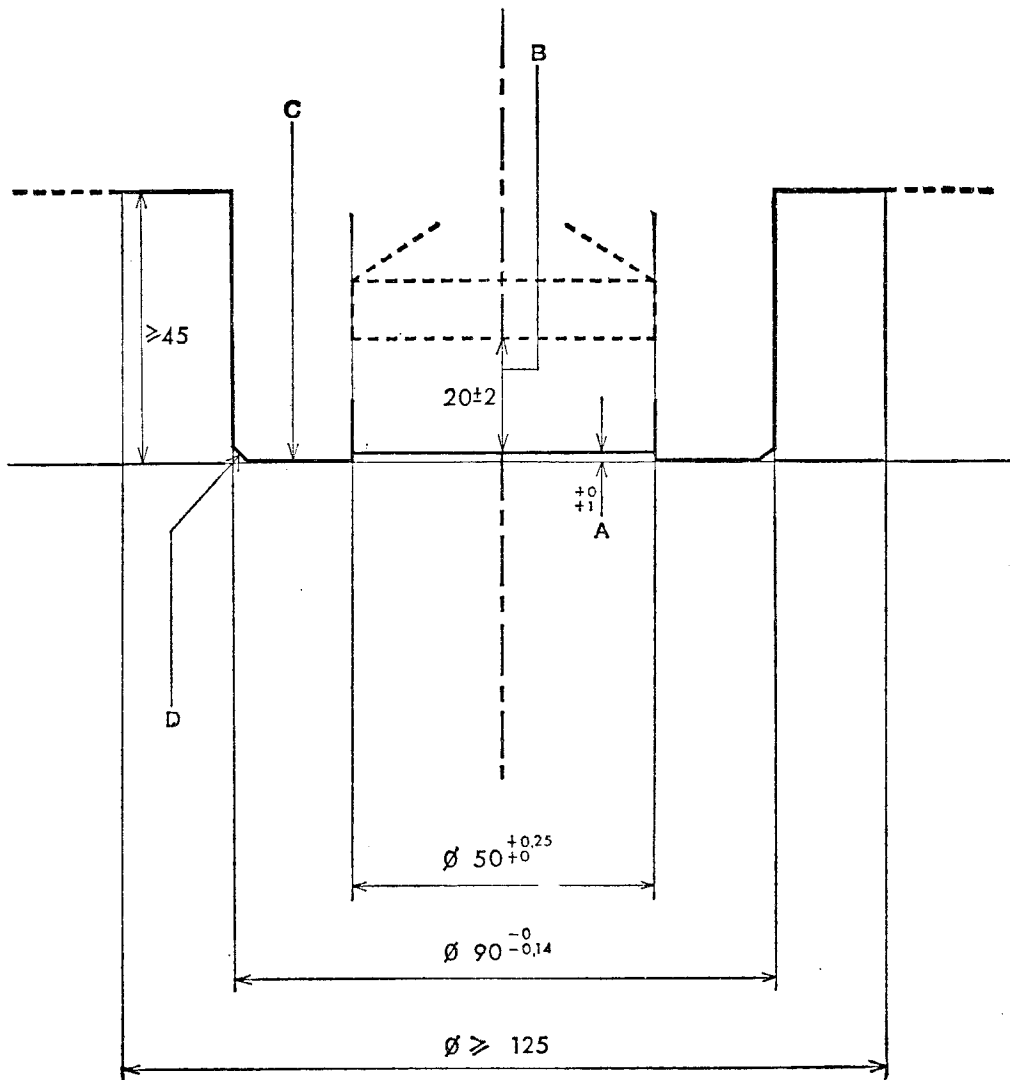
o) Collecteurs:

Collecteur d'admission: Capacité recueillant le mélange air-carburant à la sortie du(des) carburateur(s) et allant jusqu'aux orifices d'entrée de la culasse, dans le cas d'une alimentation à carburateurs, et la capacité recueillant l'air à la sortie du dispositif contrôlant le débit d'air et allant jusqu'aux orifices d'entrée de la culasse, dans le cas d'une alimentation à injection.

Collecteur d'échappement: Capacité recueillant les gaz à la sortie de la culasse et allant jusqu'au premier plan de joint le séparant de la continuation du système d'échappement.

p) Mise en marche: Démarreur obligatoire, avec source d'énergie électrique ou autre à bord et pouvant être actionné par le pilote assis à son volant.

q) Marche arrière: Toutes les voitures devront avoir une boîte de vitesses



Art 252: Définitions

comportant obligatoirement un rapport de marche AR en état de fonctionnement lorsque la voiture prend le départ d'une épreuve, et pouvant être engagé par le pilote assis à son volant.

s) Lest: Il est permis de parfaire le poids de la voiture par un ou plusieurs lests incorporés aux matériaux de la voiture à condition qu'il s'agisse de blocs solides et unitaires, fixés au moyen d'outil et offrant la possibilité d'apposer des sceaux si les commissaires le jugent nécessaire.

Le lest amovible est interdit.

Une roue de secours peut être utilisée comme lest, dans les conditions ci dessus.

Application: Voitures des Groupes 2, 4, 5, 6, 8.

Aucune sorte de lest n'est permise sur les voitures des Groupes 1 et 3.

Toutefois, en rallye, il sera permis de transporter outillage et pièces de rechange adaptables à la voiture, dans les conditions prévues par l'Art 253 a)—Tout objet présentant des dangers (batterie, produits inflammables, etc.) doit être transporté en dehors de l'habitacle.

Pour les voitures des Groupes 2 et 4, le lest éventuellement utilisé devra être placé sur le sol de l'habitacle être visible et plombé.

t) Périmètre de la voiture vue du dessus: Il est précisé qu'il s'agit de la voiture telle que présentée sur la grille de départ, pour l'épreuve considérée.

u) Procédure de ravitaillement:

Accoupleur standardisé:

— Dans le cas d'un système centralisé fourni par les circuits ou d'un système fourni par les concurrents, le tuyau de remplissage devra être muni d'un accoupleur étanche s'adaptant sur l'orifice standardisé monté sur la voiture. Les normes de cet orifice sont données dans le croquis de la page 110.

— Toutes les voitures doivent être munies d'un orifice de remplissage conforme au croquis de la page 110. Cet orifice de remplissage étanche obéit au principe de l'homme mort et ne doit donc incorporer aucun dispositif de retenue en position ouverte (billes, crabots, etc).

— La (ou les) mise(s) à l'air libre doivent être équipées d'un (de) clapet(s) antiretour et de soupapes de fermeture conçues selon le même principe que les orifices de remplissage standards, et d'un diamètre identique. Lors d'un ravitaillement les sorties des mises à l'air libre doivent être raccordées, à l'aide d'un accoupleur approprié, soit au réservoir d'approvisionnement principal, soit à un récipient transparent portable d'une capacité minimale de 20 litres, muni d'un système de fermeture le rendant totalement étanche. Les bidons de dégazage doivent être vides au début de l'opération de ravitaillement.

Dans les cas où les circuits ne pourraient mettre un système centralisé à disposition des concurrents, ceux-ci ravitaillement selon la procédure ci-dessus. En aucun cas le niveau de la réserve de carburant qu'ils utiliseront ne pourra se situer à plus de 3 mètres au dessus du niveau de la piste à l'endroit du ravitaillement, et ce pendant toute la durée de l'épreuve.

Application: Se référer aux prescriptions générales des Championnats FIA.

v) Moteur 'Stock Block':

v1) Cylindrée maximum: 5.000 cm³.

v2) Moteur dont la FIA aura constaté la production en série d'au moins 5.000 exemplaires, et équipant une (des) voiture(s) produite(s) en série.

v3) Moteur à soupapes commandées par culbuteurs et tiges de culbuteurs.

v4): Utilisation de la culasse d'origine. Le nombre et l'emplacement de l'(des) arbre(s) à cames d'origine ne peuvent être modifiés. Le nombre des soupapes d'origine ne peut être modifié. L'axe des soupapes, des conduits d'admission et d'échappement ne peuvent être changés par rapport à l'axe des cylindres.

v5) Utilisation du bloc cylindre d'origine. Le nombre de paliers ne peut être changé.

v6) Suralimentation interdite.

TITRE 3—PRESCRIPTIONS DE SECURITE

Art 253—Dispositifs de sécurité pour toutes les épreuves automobiles inscrites au calendrier sportif de la FIA

Une voiture dont la construction semblerait présenter des dangers pourra être exclue par les Commissaires Sportifs du meeting.

Si un dispositif est facultatif, il doit être monté de façon conforme aux règlements.

a) Fixations supplémentaires: Une (des) fixation(s) supplémentaire(s) pour le capot moteur, le capot du coffre à bagages et autres objets importants transportés à bord du véhicule (tels que roue de secours, trousse à outils, etc).

Application: Obligatoire pour les voitures des Groupes 1-2-3-4-5.

b) Protection supplémentaire des tuyauteries: Une protection supplémentaire des tuyauteries d'essence et des canalisations du système de freinage, à l'extérieur de la coque contre tout risque de détérioration (pierres, corrosion, bris de pièces mécaniques, etc) et à l'intérieur de l'habitacle contre tout risque d'incendie (tuyaux de carburant uniquement).

Application: Obligatoire pour les voitures des Groupes 1-2-3-4-5-6.

Toutefois dans les Groupes 1 à 4, si le montage de série est conservé, aucune protection supplémentaire ne sera nécessaire.

Conduits, canalisations et équipements électriques: Sauf si les conduits, canalisations et équipements électriques tels que batteries, pompes à essence, etc. sont en conformité avec les prescriptions de l'aviation en ce qui concerne leur emplacement, leurs matériaux et leurs raccordements, ils doivent être placés ou installés de telle façon qu'une fuite quelconque ne puisse résulter en:

- une accumulation de liquide,
- l'entrée de liquide dans l'habitacle du pilote,
- le contact entre liquide et une canalisation ou un équipement électrique quelconque.

Dans le cas où les conduits, canalisations ou équipements électriques passeraient par, ou seraient installés dans l'habitacle du pilote, ils doivent être isolés de l'habitacle par une couverture supplémentaire d'un matériau étanche et non inflammable.

Toutes les canalisations de carburant extérieures au cockpit, à l'exception de celles installées en permanence sur le moteur devront être de construction renforcée, attachées par des connexions à vis. Elles devront pouvoir résister à une pression de 70 kg/cm² (1.000 psi) et à une température de 230° C.

Art 253: Dispositifs de sécurité

Tous les circuits électriques seront enfermés dans une gaine résistant au feu.

Application: Obligatoire pour les voitures des Groupes 6-8.

c) Ceintures de sécurité: Port d'une sangle diagonale et une sangle abdominale; points de fixation à la coque: 3.

Application: Obligatoire pour toutes les voitures des Groupes 1-2-3-4 participant aux rallyes.

Port de deux sangles d'épaules et une sangle abdominale; points de fixation à la coque: 2 pour la sangle abdominale; 2 ou bien 1 symétrique par rapport au siège pour les sangles d'épaule.

Application: Obligatoire pour toutes les voitures des Groupes 1-2-3-4 sauf dans les rallyes.

Il est permis de pratiquer un trou dans un siège de série pour permettre le passage d'une ceinture de sécurité.

Port de deux sangles d'épaules, une sangle abdominale et deux sangles d'entre-jambes; points de fixation à la coque: 2 pour la sangle abdominale — 2 ou bien 1 symétrique par rapport au siège pour les sangles d'épaules — 2 pour les sangles d'entre-jambes.

Application: Obligatoire pour toutes les voitures des Groupes 5-6-8.

d) extincteurs — systèmes d'extinction: devront avoir les caractéristiques suivantes:

	Groupes 1 à 4 (quantités minimales)	Groupes 5 et 6 (système installé) (quantités minimales)
RALLY	4kg Halon 1211 ou 1301, poudre ou équivalent* (en 2 bouteilles maxi.)	
CIRCUIT	4kg Halon 1211 ou 1301, poudre ou équivalent* (en 2 bouteilles maxi.)	Voiture fermée compartiment passager 2.5 kg compartiment moteur 5 kg Voiture ouverte compartiment passager 5 kg compartiment moteur 2.5 kg Halon 1211 ou 1301
SLALOM	Idem que pour circuit	Idem que pour circuit
COURSE DE COTE	Idem que pour circuit	Idem que pour circuit
AUTOCROSS	1 kg Halon 1211 ou 1301 ou poudre ou équivalent* (en 1 seule bouteille)	1 kg Halon 1211 ou 1301
RALLYCROSS	Idem que pour Autocross	Idem que pour Autocross

*équivalent: produit dont l'efficacité et la non toxicité est au moins égale à celle du Halon 1211.

Art 253: Dispositifs de sécurité

d 1.1) Fixation: Chaque bonbonne d'extincteur doit être montée de telle manière qu'elle soit capable de résister à une accélération de 25 g, quelle qu'en soit la direction d'application.

d 1.2) Fonctionnement — Déclenchement:

Groupes 1 à 4: Le (les) extincteur(s) devra (devront) être facilement accessible(s) au pilote et au co-pilote.

N.B. Dans le cas d'un système installé, voir ci-après sous Groupes 5-6.

Groupes 5 & 6: *Les deux systèmes doivent se déclencher simultanément.* Tout moyen de déclenchement est autorisé, toutefois pour un système de déclenchement qui n'est pas exclusivement mécanique, une source d'énergie ne provenant pas de la source principale doit être prévue.

Le pilote assis normalement à son volant avec son harnais *attaché doit être capable de déclencher le système* manuellement de même qu'une personne extérieure. Le moyen de déclenchement de l'extérieur doit être situé près du coupe-circuit ou combiné avec lui et doit être indiqué par une lettre "E" rouge dans un cercle blanc à bordure rouge d'au moins 10 cm de diamètre.

Le déclenchement automatique par des sondes de température est recommandé.

Le système doit fonctionner dans toutes les positions de la voiture, même lorsque les bonbonnes sont renversées.

d) 1.3 Verifications: Le type de produit extincteur, le poids total de la bonbonne et la quantité de produit extincteur devront être spécifiés sur la (les) bonbonne(s).

d 2) Voitures des Groupes 1, 2, 3, 4. (Circuit ou Rallye): Les voitures des Groupes 1 à 4 doivent être équipées d'une ou deux bonbonnes contenant au minimum 4 Kg de produit extincteur Halon 1211 ou 1301 (BCF — BTM) ou de poudre, ou équivalent.

Un système d'extincteur tel que prévu au point d 3 est autorisé.

d 3) Voitures des Groupes 5 et 6 (Circuit): Capacités minimales du système d'extinction:

Voitures fermées: Habitable 2,5 Kg
Moteur 5 Kg

Voitures ouvertes: Habitable 5 Kg
Moteur 2,5 Kg

L'agent extincteur sera du Halon 1 211 ou 1301 (BCF — BTM) exclusivement.

Les équipements d'extinction doivent résister au feu et être prémunis contre les chocs.

Les ajutages du système d'extinction doivent être montés de telle façon qu'ils ne visent pas directement le pilote (risque de brûlures occasionnées par le froid).

Temps de décharge:

Habitable: 30 secondes pour Halon 1211
60 secondes pour Halon 1301

Compartment moteur: 10 secondes

d 4) Voitures du Groupe 8: Les système d'extinction des formules nationales est laissé à l'initiative des ASN. Toutefois, les directives décrites en d 3 sont fortement recommandées.

e) Arceaux de sécurité:

Remarques générales

1) Le premier but de ces dispositifs est de protéger le conducteur en cas de tonneau ou d'accident grave. Il ne faut pas perdre de vue ce but.

2) Lorsque des boulons et des écrous sont utilisés, les boulons doivent avoir un diamètre minimal suffisant en fonction du nombre utilisé. Ils doivent être de la meilleure qualité possible (de préférence type avion). Il est déconseillé d'utiliser des boulons ou des écrous à tête carrée.

3) Pour la structure principale, il faudra utiliser des tubes d'un seul tenant avec des courbes régulières et de rayon constant, ne présentant aucun signe de gaufrage ou de défectuosité des parois.

4) Toutes les soudures devront être de la meilleure qualité possible et d'une pénétration totale (de préférence, soudure à l'arc ou à l'hélium). Bien qu'une belle apparence extérieure ne garantisse pas forcément la qualité du joint, les soudures ayant une mauvaise apparence ne sont jamais le signe d'un bon travail.

5) Les entretoises doivent avoir de préférence le même diamètre que les tubes de la structure principale.

Leur fixation devra se situer aussi près que possible du sommet de l'arceau, et en tous cas au minimum aux $\frac{3}{4}$ de la hauteur totale de l'arceau.

6) Pour des châssis tubulaires, il est important que l'arceau de sécurité soit fixé à la voiture de manière à répartir les forces sur la plus grande surface possible. Il ne suffit pas de fixer simplement l'arceau à un seul tube ou à une jonction de tubes. L'arceau de sécurité doit être conçu de manière à être un prolongement du châssis lui-même et non simplement une pièce rapportée. Il faut apporter un soin tout particulier au renforcement indispensable à la structure du châssis par exemple en ajoutant des entretoises ou des plaques de renfort, afin de répartir les forces de façon adéquate.

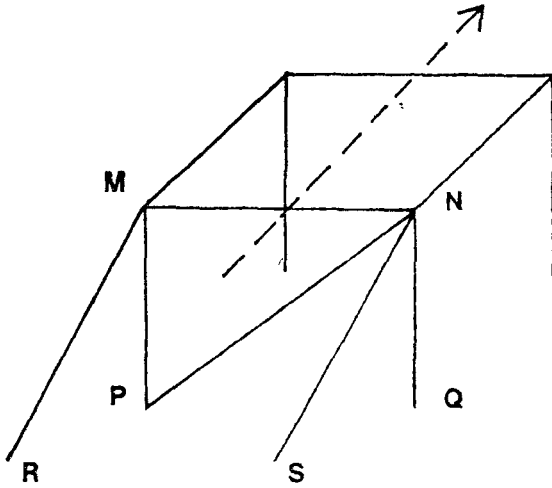
7) Pour les châssis monocoques, il faut adopter de préférence un arceau de sécurité complètement fermé dont la partie inférieure épouse le profil intérieur de la coque, tenu par des plaques de fixation adéquate. Ce type d'arceau de sécurité devient donc une partie intégrante du châssis.

A) Voitures fermées:

En règle générale, l'armature de sécurité doit être constituée de deux arceaux principaux, un derrière les sièges AV et un épousant les montants du pare-brise selon le dessin n° 2. Pour certains groupes de voitures (voir ci-dessous) l'arceau de pare-brise est facultatif et l'armature peut être réalisée selon le dessin n° 3. Le ou les arceaux principaux doivent être conçus de telle façon qu'ils ne gênent pas l'accès aux sièges AV et n'empiètent pas sur l'espace prévu pour le conducteur ou le passager AV. Par contre, il est permis que des éléments de l'arceau ou de l'armature empiètent sur l'espace des passagers AR, traversant la garniture ou les sièges AR. Le ou les arceaux principaux doivent être placés le plus près possible du pavillon de façon à limiter son écrasement en cas de capotage.

Afin d'éviter une déformation importante de la carrosserie et par conséquent de mieux protéger le conducteur en cas de choc latéral, il est possible de compléter l'efficacité de l'arceau de sécurité grâce au montage d'un renfort longitudinal au niveau de la portière.

Le tube constituant ce renfort doit être intégré à l'armature de sécurité dont il relie les arceaux avant et arrière auxquels il est fixé soit par soudure soit à l'aide d'une connexion amovible; il ne peut pas être fixé à la carrosserie elle-même.



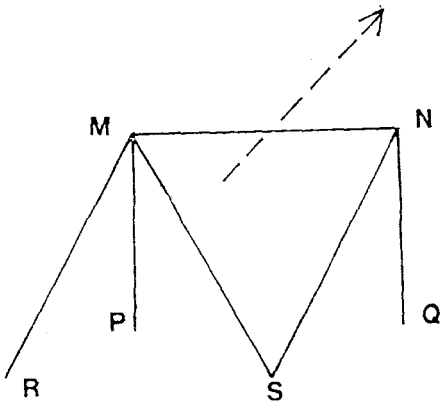
Dessin/drawing No 2

Groupes 1 à 5

Le montage d'un renfort diagonal est obligatoire. Les différentes variantes autorisées sont: MQ, MS, NP, NR. (NP est indiqué sur le dessin no 2 comme un exemple.)

Groups 1 to 5

Fitting of a diagonal strut is compulsory. The various authorised alternatives are: MQ, MS, NP, NR. (NP is shown on drawing 2 as an example.)



Dessin/drawing No 3

Groupes 1 à 4

Le montage d'un renfort diagonal est obligatoire. Les différentes variantes autorisées sont: MQ, MS, NP, NR. (MS est indiqué sur le dessin no 3 comme un exemple.)

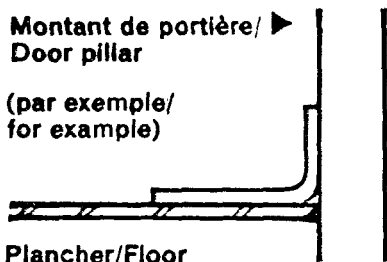
Groups 1 to 4

Fitting of a diagonal strut is compulsory. The various authorised alternatives are: MQ, MS, NP, NR. (MS is shown on drawing 3 as an example.)

Montant de portière/ Door pillar

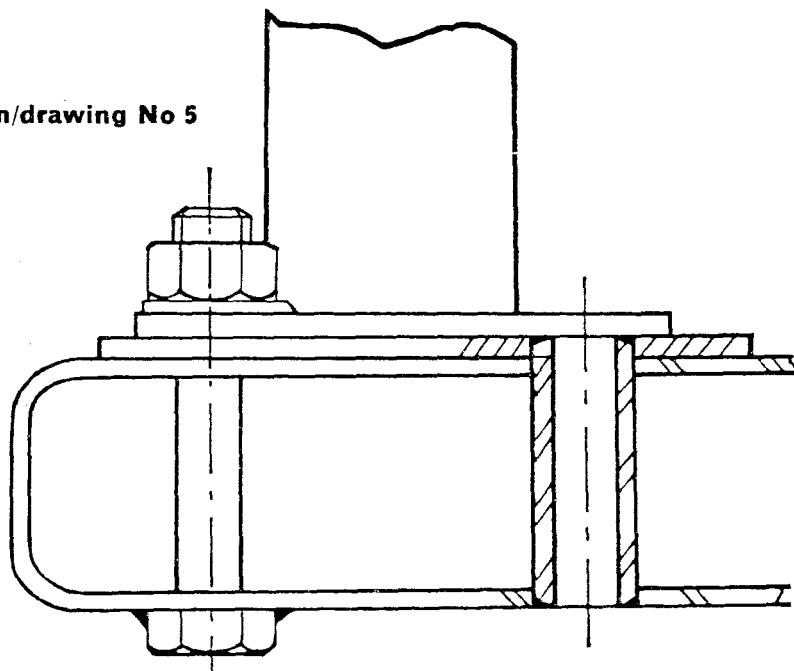
(par exemple/ for example)

Plancher/Floor

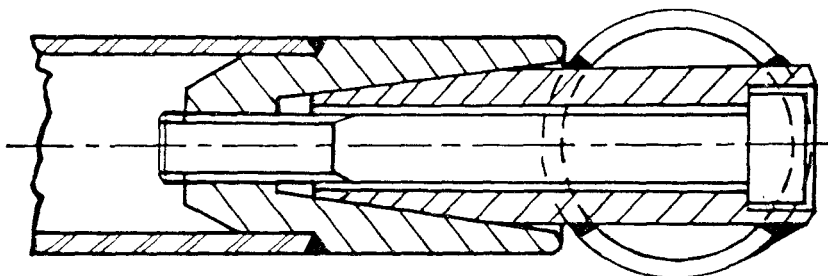


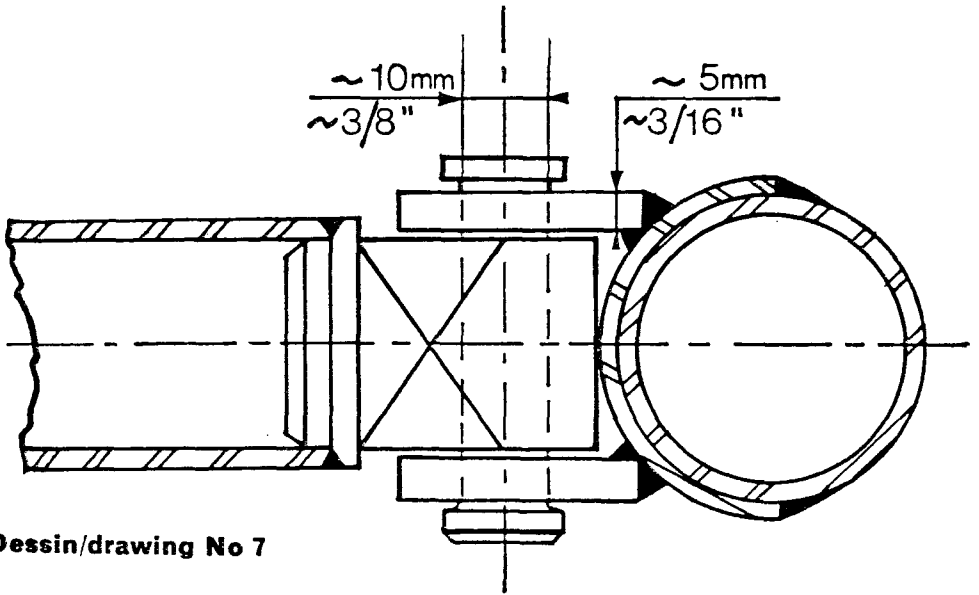
Dessin/drawing No 4

Dessin/drawing No 5

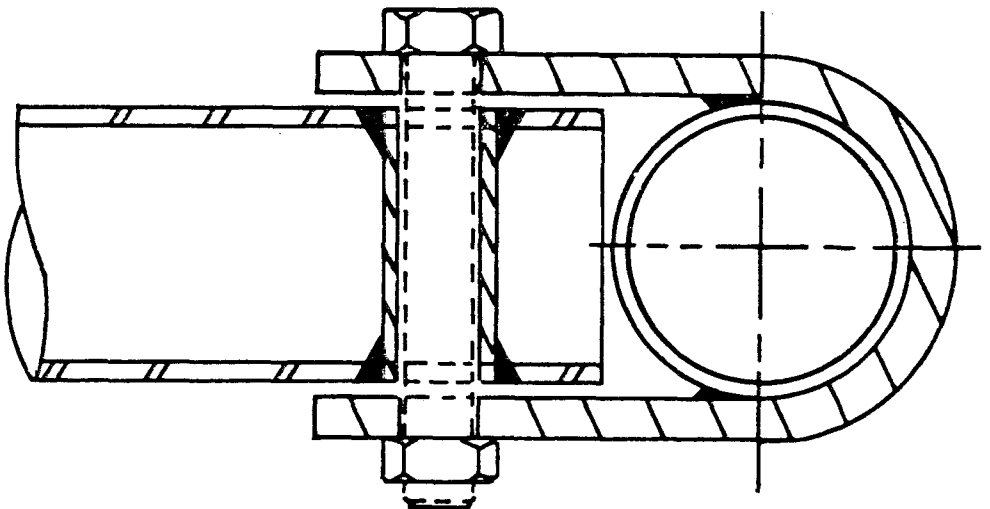


Dessin/drawing No 6

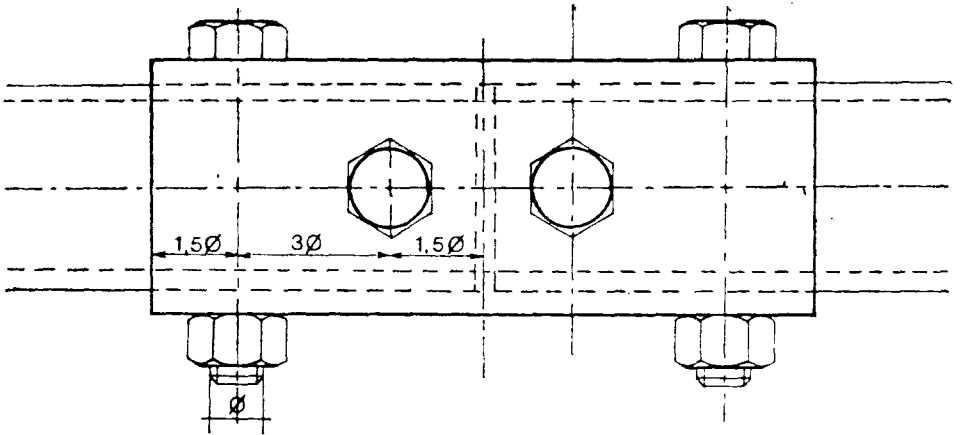




Dessin/drawing No 7



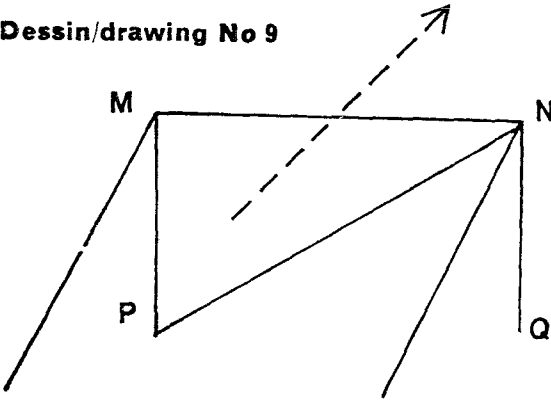
Dessin/drawing No 7a : En dehors de la structure principale/Outside the main structure.



Dessin/drawing No 8

12 mm (tube < 40 mm diam. ext)
 $\phi = 14$ mm (tube ≥ 40 mm < 50 mm diam. ext)
 16 mm (tube ≥ 50 mm diam. ext)

Dessin/drawing No 9

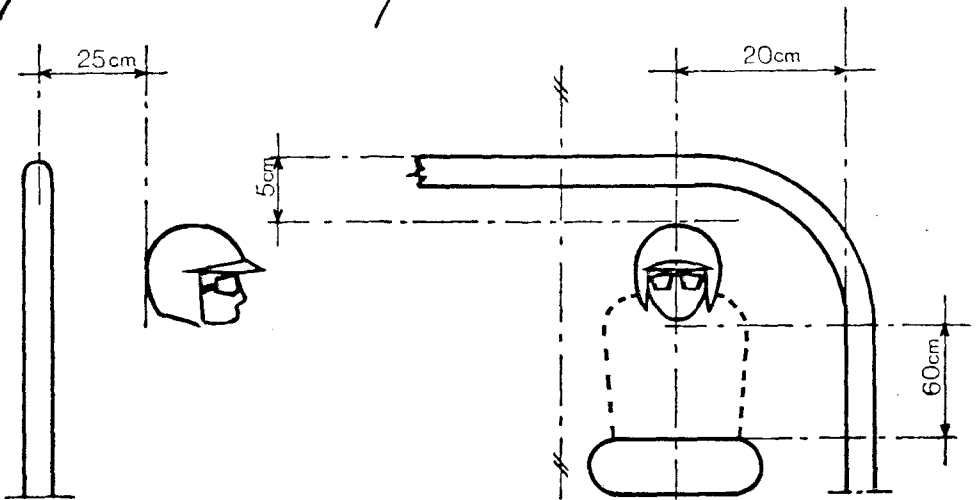


Groupe 6

Le montage d'un rentort diagonal est obligatoire. Les 2 variantes autorisées sont MQ et NP. (NP est indiqué sur le dessin no 9 comme un exemple.)

Group 6

Fitting of a diagonal strut is compulsory. The 2 authorised alternatives are MQ and NP. (NP is shown on drawing 9 as an example.)



Dessin/drawing No 10

Art 253: Dispositifs de sécurité

Son diamètre, son épaisseur et sa matière correspondent aux normes fixées par la FIA. Son angle avec l'horizontale ne doit pas excéder 5°.

Il doit partager la hauteur de l'ouverture de la portière dans le rapport 2:1, c'est-à-dire qu'il est fixé à l'armature à une hauteur au-dessus du seuil de porte égale au 1/3 de la hauteur totale de la portière.

B) Voitures ouvertes:

Conception et réalisation identiques aux voitures fermées. En outre, l'arceau principal derrière les sièges AV doit être symétrique par rapport à l'axe longitudinal de la voiture et répondre aux dimensions suivantes (voir dessin 10):

Hauteur: Le sommet de l'arceau doit dépasser de 5 cm au moins le casque du pilote assis normalement à son volant.

Largeur: Mesurée à l'intérieur des montants verticaux de l'arceau, il doit y avoir au moins 20 cm mesurés à 60 cm au-dessus des sièges du pilote et du passager (sur la ligne perpendiculaire à la colonne vertébrale) depuis l'axe longitudinal du siège vers l'extérieur.

Emplacement longitudinal: La distance longitudinale entre le sommet de l'arceau et le casque du pilote assis normalement à son volant ne doit pas dépasser 25 cm.

Seront également considérées comme voitures ouvertes les voitures qui ne possèdent pas une structure portante entre le haut des montants du pare-brise et ceux de la lunette AR, si prévue.

C) Implantation des arceaux sur la caisse:

Il est précisé que les arceaux doivent comporter deux plaques:

— une plaque en acier soudée, boulonnée ou rivetée au châssis/coque, d'au moins 2 mm d'épaisseur, avec une prolongation épousant un montant vertical de la caisse (par exemple montant de porte, voir dessin 4).

La surface totale de cette plaque doit être au moins de 35 cm² dont un tiers au moins assurant la liaison avec le montant de caisse vertical.

— une plaque solidaire du tube, de même épaisseur que la paroi du tube sur lequel elle est fixée.

Ces deux plaques seront jointes l'une à l'autre par au moins 3 boulons et écrous à tête hexagonale de 8 mm de diamètre minimum, ou par au moins 3 vis à tête Allen et écrous, à haute résistance, et d'un diamètre d'au moins 8 mm.

Il n'est en aucun cas permis de souder directement l'arceau sur la coque/châssis.

Lorsque l'arceau prend appui sur un caisson, celui-ci devra être localement renforcé par une structure constituée soit de boulons soudés, soit de bouts de tubes soudés (voir dessin 5).

Au cas où l'arceau prend appui sur une plage arrière insuffisamment rigide, l'arceau doit être consolidé en ajoutant entre cette plage et la coque de la voiture des renforts qui devront alors être conformes aux spécifications des arceaux (matériau, connexion, fixation).

D) Connexions amovibles:

Au cas où des connexions amovibles seraient utilisées dans la construction de l'arceau, elles doivent être conformes à un type approuvé par la FIA. Sont approuvées jusqu'à présent une connexion à manchon conique, une connexion à double chape avec axe travaillant au double cisaillement et une connexion à manchon, conformes aux dessins 6, 7 et 8.

La connexion à double chape ne peut cependant être utilisée que pour les

Art 253: Dispositifs de sécurité

jambes de force longitudinales et non pas pour le cadre principal du ou des arceau(x).

La connexion conforme au dessin 7a peut être utilisée en dehors de la structure principale.

E) Application:

Spécifications des tubes utilisés (Groupes 1 à 5)	Voitures fermées		Voitures ouvertes	
	<1200 kg	1200 kg	<1200 kg	1200 kg
	Ø ext. × épaisseur			
Acier au carbone étiré à froid sans soudure E~30 daN	Ø38 ×2,6	Ø48,3 ×2,6	Ø44,5 ×2,6	Ø57 ×2,9
Acier Allié type 25 CD4 SAE 4125 etc E~50 daN	Ø33,7 ×2,3	Ø42,4 ×2,6	Ø38 ×2,6	Ø48,3 ×2,6

Ces dimensions en mm représentent les minima admissibles et correspondent à des tubes standardisés (Normes internationales ISO R 64).

Dans le cas des voitures de plus de 1.200 kg, on peut utiliser les dimensions prescrites pour les voitures de moins de 1.200 kg, pour les éléments tubulaires autres que l'arceau principal situé derrière les sièges AV.

Nota: La FISA, consciente du problème d'habitabilité soulevé par l'utilisation des arceaux de sécurité propose que chaque constructeur de voitures recommande un type d'arceau de sécurité répondant aux normes FIA, pour toutes les voitures des Groupes 1 à 4.

Cet arceau devra être décrit sur une fiche d'extension d'homologation présentée à la FISA pour approbation.

Important: Le poids exact de cette armature doit faire l'objet d'une déclaration du concurrent accompagnant le bulletin d'engagement. Ce poids doit venir en supplément à celui donné pour le véhicule sur la fiche d'homologation.

Application: Groupes 1 et 3.

Voitures Groupes 1 et 3:

Montage obligatoire pour toutes les épreuves de vitesse en circuit; facultatif pour les rallyes, courses de côte, slaloms. Cependant, si les organisateurs d'un rallye ou course de côte estiment que les conditions de conduite lors de leur épreuve sont comparables à celles d'une épreuve de vitesse, ils ont le droit de rendre obligatoire le montage d'un arceau ou d'une armature de sécurité, même pour les voitures des Groupes 1 et 3. Cette obligation doit alors être explicitement mentionnée dans le Règlement Supplémentaire de l'épreuve.

Voitures Groupes 2 et 4:

Montage obligatoire pour toutes les épreuves. En rallyes, la diagonale n'est pas obligatoire.

L'armature de sécurité à cage selon le dessin n° 2 prévue pour les voitures dont le poids excède 1.200 kg est obligatoire pour toutes les voitures de plus de 2 litres de cylindrée.

Voitures du Groupe 5:

Montage obligatoire sur toutes les voitures pour toutes les épreuves de l'armature de sécurité à cage prévue pour les voitures dont le poids excède 1.200 kg, selon le dessin n° 2.

Voitures du Groupe 6:

Toutes les voitures doivent être équipées d'un arceau de sécurité symétrique par rapport à l'axe longitudinal de la voiture.

Dans les voitures avec portières, l'arceau devra avoir une hauteur minimum de 92 cm, mesurée verticalement depuis le point le plus bas de la structure entièrement suspendue de la voiture.

Dans les voitures sans portières, la hauteur minimum sera de 120 cm. En tous les cas, le sommet de l'arceau devra dépasser d'au moins 5 cm au-dessus du casque du pilote assis normalement à son volant.

Réalisation de l'arceau conformément aux dessins 9 et 10, au tableau ci-après (Normes Internationales ISO R 64 sauf Ø 35 × 2), aux spécifications précédentes concernant les connexions amovibles et aux remarques générales.

Le montage d'étais frontaux dirigés vers l'AV, destinés à protéger le pilote est autorisé pour les voitures ouvertes, à condition qu'ils soient amovibles.

(Groupe 6)	Voitures fermées et ouvertes	
	<700 kg	≥700 kg
Acier au carbone étiré à froid sans soudure E~30 daN	Ø 42,4 × 2,6	Ø 48,3 × 2,6
Acier Allié type 25 CD4 SAE 4125 etc E~50 daN	Ø 35 × 2	Ø 42,4 × 2,6

Cependant, des constructeurs reconnus et traditionnels pourront également présenter un arceau de conception libre en ce qui concerne le matériau employé, les dimensions des tubes et l'implantation des jambes de force, à condition qu'ils soient en mesure de certifier que la construction résiste aux minima de résistance donnés ci-après.

p étant le poids de la voiture au départ (conducteur à bord, réservoirs pleins), l'arceau de sécurité doit être capable de supporter trois forces exercées simultanément:

1,5 p latéralement,

5,5 p longitudinalement dans les deux directions,

7,5 p verticalement,

étant entendu que ces forces sont dirigées sur la structure principale du châssis.

Un certificat, signé par un technicien qualifié doit pouvoir être soumis aux commissaires techniques d'une épreuve. Il doit être accompagné d'un dessin ou photo de l'arceau considéré, et déclarer que cet arceau possède la résistance à l'écrasement mentionnée ci-dessus.

Voitures du Groupe 8:

Dimensions: Les dimensions des arceaux de sécurité doivent être les

Art 253: Dispositifs de sécurité

suivantes: la hauteur minimale doit être d'au moins 92 cm (36 pouces) mesurée le long d'une ligne suivant la colonne vertébrale du pilote, depuis la coque en métal du siège jusqu'au sommet de l'arceau. Le sommet de l'arceau doit également dépasser le casque du pilote assis normalement à son volant d'au moins 5 cm. La largeur doit être d'au moins 38 cm mesurée à l'intérieur de l'arceau entre les deux montants verticaux formant les côtés. Elle doit être mesurée à 60 cm au-dessus de la coque de métal du siège sur la perpendiculaire à la ligne suivant la colonne vertébrale du pilote.

Robustesse: Afin d'obtenir une robustesse suffisante de l'arceau, deux possibilités sont laissées aux constructeurs:

a) L'arceau de conception structurale entièrement libre doit être capable de supporter les forces minimales indiquées au tableau ci-dessus (§ relatif aux voitures du Groupe 6).

b) Le tube et la (ou les) entretoise(s) doivent être d'un diamètre minimal de 3,5 cm (1 3/8 pouce) et d'une épaisseur de paroi minimale de 2 mm (0,090 pouce). Le matériau étant du chrome molybdène SAE 4130 ou SAE 4125 (ou équivalent en NF, DIN etc).

Il doit y avoir au moins une entretoise du sommet de l'arceau vers l'AR et ne dépassant pas un angle de 60° avec l'horizontale. Le diamètre et le matériau de l'entretoise doivent être les mêmes que ceux de l'arceau proprement dit.

Dans le cas de deux entretoises, le diamètre de chacune peut être ramené à 20/26 mm.

Des connexions amovibles entre l'arceau principal et l'entretoise doivent être conformes aux dessins n° 6, 7, 7a, ou à un autre type approuvé par la FIA. Les étais frontaux sont permis.

f) Réservoirs de sécurité approuvés par la FIA:

Les concurrents doivent utiliser des réservoirs de sécurité provenant d'un constructeur agréé par la FIA.

Afin d'obtenir l'agrément de la FIA, un constructeur doit avoir fait la preuve de la qualité constante de son produit et de sa conformité avec les spécifications approuvées par la FIA.

Les constructeurs de réservoirs agréés par la FIA s'engagent à ne livrer à leurs clients que des réservoirs correspondant aux normes approuvées. A cette fin, sur chaque réservoir livré doit être imprimé un code indiquant le nom du constructeur, les spécifications précises selon lesquelles ce réservoir a été construit et la date de fabrication.

1) Spécifications techniques:

La FIA se réserve le droit d'approuver tout autre ensemble de spécifications techniques après étude du dossier fourni par le ou les fabricant(s) intéressé(s).

2) Spécifications FIA/Spec/FT3:

Les spécifications techniques de ces réservoirs sont disponibles au Secrétariat de la FISA, sur simple demande.

Vieillesse des réservoirs:

Le vieillissement des réservoirs souples entraîne au-delà de 5 ans une diminution notable des propriétés physiques.

Par conséquent, tout réservoir doit être remplacé par un réservoir neuf au plus tard 5 années après la date de fabrication indiquée sur le réservoir.

3) Spécifications FIA/Spec/FTA:

Les spécifications techniques de ces réservoirs sont disponibles au Secrétariat de la FISA, sur simple demande.

Art 253: Dispositifs de sécurité

A cause des vibrations, le réservoir, s'il n'est pas réalisé en caoutchouc ou autres matériaux élastiques, devra être suspendu par rapport au châssis au moyen de supports élastiques. (Même type de supports que ceux habituellement utilisés pour les radiateurs d'eau.)

Nota: Au cas où cette spécification de réservoirs serait utilisée pour les voitures des Groupe 6 le montage de structures déformables deviendrait facultatif.

4) Liste des constructeurs agréés:

Allemagne Fédérale:

Uniroyal, 5100 Aachen, Postfach 410

Etats-Unis:

Don Allen Inc, 401 Agee Road, Grants Has, Oregon 97526.

Aero Tec Labs, Hewson Avenue, Warcick, NJ 07463.

Fuel Safe Corporation, 15545 Computer Lane, Huntington Beach, California 92649.

Goodyear Fuel Cell Labs, The Goodyear Tire and Rubber Company, Akron, Ohio 44316.

France:

Kléber-Colombes, Division Tissus Enduits et Applications 4, rue Lesage Maille, 76 230-Caudebec-les-Elbeuf.

Ets J. RICHE-BP, 14-14690 Pont-d'Ouilly.

Superflexit SA, 45, rue des Minimés, 92-Courbevoie.

Grande-Bretagne:

FTP Industries Ltd, The Airport, Portsmouth, Hants

Marston Excelsior Ltd, Wobaston Rd, Wolverhampton, Staffs.

Premier Fuel Systems Ltd, Burnaston Old Airfield, Burnaston, Derby.

Woodville Rubber Company Ltd, Hearthcote Road, Swadlincote, Burton-on-Trent, DE11 9DX.

Italie:

Autodetta SpA (Alfa Romeo), Via Enrico Fermi 7, 20019 Settimo-Milanese
Pirelli, Viale Rodi 15, Milano.

Japon:

Kojima Press Ltd, 3-30 Shimoichibacho Toyota, Aichiken.

Sakura Rubber Co. Ltd, 48-14-1 Chome Sasazuka, Shibuya Ku, Tokyo.

Sumitomo Electric Industries Ltd, 15-5 Chome Katahama, Migashi Ku, Osaka.

5) Application des différentes spécifications

Voitures des Groupes 5-6-8: Montage obligatoire de réservoirs FT3 ou FTA dans toutes les épreuves.

Voitures des Groupes 1-2-3-4: Les voitures des Groupes 1 à 4 peuvent être équipées d'un réservoir de sécurité, tant que les modifications internes nécessaires n'affectent pas les parties structurelles et les attaches des suspensions.

g) Coupe circuit: Le coupe circuit général doit couper tous les circuits électriques (batterie, alternateur ou dynamo, lumières, avertisseurs, allumage, asservissements électriques, etc). Ce coupe circuit doit être d'un modèle anti-déflagrant, et doit pouvoir être manoeuvré de l'intérieur et de l'extérieur de la voiture. En ce qui concerne l'extérieur, la commande se situera obligatoirement au bas du montant du pare-brise côté pilote pour les voitures fermées, ou au bas du montant principal de l'arceau, à droite ou à gauche *indifféremment* pour les voitures ouvertes. Elle sera clairement indiquée par un éclair rouge

Art 253: Dispositifs de sécurité

dans un triangle bleu à bordure blanche d'au moins 12 cm de base.

Application: Montage obligatoire pour toutes les voitures prenant part à des course de vitesse sur circuit ou à des courses de côte. Montage recommandé pour les autres épreuves.

h) Récupérateur d'huile: Toute voiture participant à une compétition inscrite au Calendrier Sportif de la FIA et dont le système de lubrification prévoit une mise à l'air libre, devra être équipée de telle manière que les remon-tées d'huile ne puissent s'écouler librement. Le récipient récupérateur devra avoir une capacité minimale de 2 litres pour les voitures d'une cylindrée-moteur inférieure ou égale à 2.000 cm³ et de 3 litres pour les voitures d'une cylindrée supérieure à 2.000 cm³. Le récipient doit être en matière plastique translucide ou comporter un panneau transparent.

i) Rétro-vision:

Voitures des Groupes 1-2-3-4-5: La vision vers l'arrière doit être assurée par un miroir ayant vue sur une lunette arrière, présentant une ouverture d'au moins 10 cm de hauteur verticale, maintenue sur une longueur minimale de 50 cm. (dessin n° 13). Si toutefois, la ligne droite joignant les bords supérieur et inférieur de ladite ouverture forme un angle de moins a 20° avec l'horizontale, la vision vers l'arrière devra être assurée de façon efficace par d'autres moyens (deux rétroviseurs extérieurs ou tout autre dispositif assurant une rétro-vision d'une efficacité équivalente).

En outre, toutes ces voitures doivent être équipées de deux rétroviseurs extérieurs pour les épreuves en circuit.

Groupe 6-8; Les rétroviseurs doivent assurer au conducteur une visibilité arrière de part et d'autre de la voiture.

j) Sécurité de freinage: Double circuit commandé par la même pédale et défini comme suit; l'action de la pédale doit s'exercer normalement sur toutes les roues. En cas de fuite en un point quelconque de la canalisation ou d'une défaillance quelconque de la transmission de freinage, l'action de la pédale doit continuer à s'exercer au moins sur 2 roues.

Application: Montage obligatoire sur toutes les voitures des Groupes 2-4-5-6-8.

k) Anneau de prise en remorque: Un anneau de prise en remorque devra être monté à l'avant et à l'arrière des voitures, pour toutes les épreuves. Cet anneau ne sera utilisé que dans le cas d'une voiture roulant librement. Il sera évité de l'utiliser pour la soulever.

Application: Voitures des Groupes 1-2-3-4-5-6.

l) Fixations de sécurité pour pare-brise: De telles fixations pourront être utilisées librement pour toutes les voitures comportant un pare-brise, sans homologation. Elles ne sont toutefois pas obligatoires.

m) Pare-brise: Un pare-brise constitué par un verre feuilleté (ou du verre de type 10/20) est obligatoire.

Application: Groupes 1-2-3-4-5.

n) Lampe rouge de signalisation: Une lampe rouge de signalisation de 15 Watts minimum devra être montée à l'arrière, sur l'axe longitudinal de la voi-ture, aussi haut que possible de manière à être clairement visible de l'arrière. Cette lampe devra être allumée sur ordre du Directeur de la Course.

Art 253: Dispositifs de sécurité/Art 254: Modalités de changements de groupes/Art 255: Prescriptions Groupes 1 à 6

Application: Voitures du Groupe 8.

o) Orifices de remplissage et reniflards: il est rappelé que les orifices de remplissage et leurs bouchons ne doivent pas saillir de la carrosserie.

Le bouchon doit être conçu de manière à assurer un blocage effectif réduisant les risques d'ouverture accidentelle par suite d'un choc violent ou d'une fausse manoeuvre en le fermant.

Les orifices de remplissage doivent être situés à l'écart d'endroits qui sont vulnérables en cas de heurt. Les reniflards doivent être situés au moins à 25 cm à l'arrière de l'habitacle.

Application: Groupes 6-8.

p) Protection contre l'incendie: un écran de protection efficace doit être placé entre le moteur et le siège du conducteur pour éviter la projection directe des flammes en cas d'incendie.

Application: Groupes 1 à 8.

TITRE 4—PRESCRIPTIONS GENERALES

Art 254 — Modalités de changements de groupes et regroupements autorisés: Les voitures appartenant originellement à un groupe déterminé mais ayant été l'objet de modifications ou d'adjonctions dûment déclarées et qui excèdent les limites prévues pour le groupe en question peuvent passer dans celui des groupes supérieurs prévus au règlement particulier de l'épreuve avec les prescriptions duquel elles se trouvent en conformité et dans les conditions suivantes:

Groupe 1 passe en Groupe 2 }
Groupe 3 passe en Groupe 4 } ou éventuellement en Groupe 5
Groupes 2 et 4 passent en Groupe 5

Art 255 — Prescriptions communes à toutes les voitures des Groupes 1 à 6:

a) Garde-au-sol: Aucune partie de la voiture ne doit toucher le sol quand l'un des pneumatiques est dégonflé.

b) Carrosserie:

Les véhicules à carrosserie transformable devront être conformes en tous points aux prescriptions concernant les voitures à carrosserie fermée s'ils prennent part à la compétition sous cette forme, ou aux prescriptions concernant les voitures à carrosserie ouverte s'ils courent avec capote baissée ou avec toit amovible démonté.

Dimensions extérieures maximales: La largeur maximum hors-tout devra être de 200 cm pour toutes les voitures prenant part à des épreuves sur circuit.

Dimensions intérieures minimales:

Nota: Si une modification autorisée par l'Annexe J affecte une dimension portée à la fiche d'homologation, cette dimension ne pourra être retenue comme critère d'éligibilité d'une voiture.

Définition du terme 'siège': Les deux surfaces constituant le coussin de siège et le dos de siège ou dossier.

Dos de siège ou dossier: La surface mesurée du bas de la colonne vertébrale d'une personne normalement assise, vers le haut.

Coussin de siège: La surface mesurée du bas de la colonne vertébrale de cette même personne, vers l'avant.

Art 255: Prescriptions Groupes 1 à 6

Ces deux parties principales du siège doivent former un ensemble homogène et être entièrement couvertes par une garniture (par exemple, en tissu naturel ou synthétique).

Voitures à au moins 2 places (voir fig 11 et 13):

Les deux places devront être réparties de part et d'autre de l'axe longitudinal de la voiture et de même niveau, sans préjudice des réglages normaux d'adaptation à la taille du pilote. Les emplacements prévus pour poser ou encastrer les 2 sièges AV doivent avoir une largeur minimale de 40 cm maintenue sur toute la profondeur du siège. Les sièges eux-mêmes doivent avoir des dimensions indentiques.

La 'hauteur protégée' sera de 80 cm entre le fond du siège écrasé par la masse standard (voir fig 12) et le plafond (le capitonnage, s'il y en a, étant comprimé) pour les voitures à carrosserie fermée, ou entre le fond du siège écrasé par la masse standard (voir fig 12) et le rebord supérieur du pare-brise pour les voitures à carrosserie ouverte (mesure prise verticalement au centre de la masse standard).

La largeur intérieure aux places AV (voir mesure C) sera de 100 cm pour les voitures d'une cylindrée-moteur inférieure ou égale à 1.000 cm³, de 110 cm pour les voitures d'une cylindrée-moteur comprise entre 1.000 et 2.000 cm³ et de 120 cm pour les voitures d'une cylindrée moteur supérieure à 2.000 cm³. La largeur minimale pour le logement des pieds (pour chaque personne) devra être de 25 cm, mesurée perpendiculairement à l'axe longitudinal du châssis, à l'aplomb des pédales.

La distance entre les deux axes longitudinaux des deux sièges de la voiture ne doit pas être inférieure à 50 cm. Au cas où les deux axes ne seraient pas parallèles, la mensuration doit être effectuée au creux des deux sièges.

L'espace et le siège du passager doivent rester libres durant toute la compétition et n'être encombrés par aucun élément ou équipement de la voiture, sauf lorsque l'Annexe J le spécifie autrement. L'espace et le siège du passager d'une voiture ouverte ne doivent en aucune façon être recouverts.

c) Pare-brise — Essuie-glace: Un pare-brise constitué par un verre feuilleté est obligatoire. Il devra être muni d'au moins un essuie-glace automatique balayant une surface suffisante pour que le conducteur puisse, de son siège, voir distinctement la route.

Le pare-brise devra répondre aux exigences suivantes:

1) Être disposé symétriquement par rapport à l'axe longitudinal de la voiture.

2) Avoir une hauteur minimale de 25 cm, maintenue entre deux points situés symétriquement par rapport à l'axe longitudinal de la voiture dont l'un est déterminé par la verticale passant par le millieu du volant. Ces deux points doivent, de toute façon, être écartés l'un de l'autre d'au moins 60 cm.

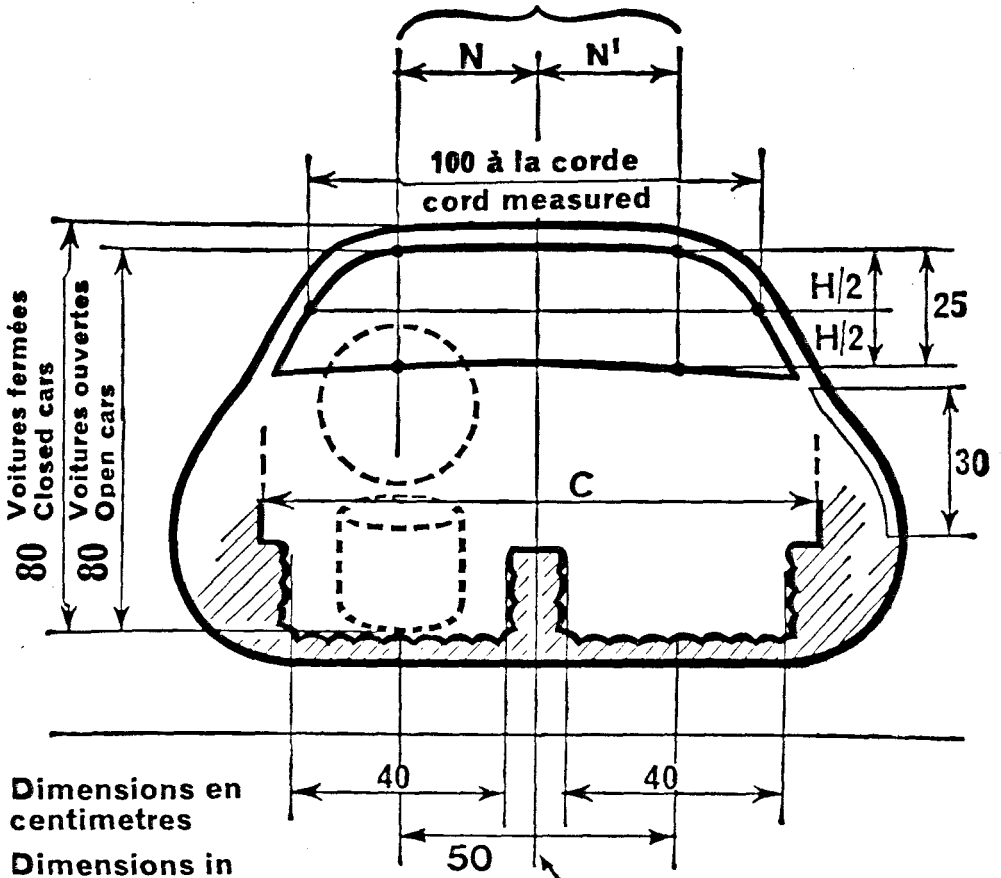
3) Avoir une largeur d'au moins 100 cm, mesurée 'à la corde' et à la mi-hauteur verticale effective.

N'est considérée comme formant pare-brise que la partie de glace à travers laquelle la vision s'exerce librement vers l'AV, sans être limitée par une protubérance opaque extérieure quelconque exception faite pour le renflement des ailes surplombant les roues AV.

d) Ailes: Les ailes des véhicules ne devront présenter aucun caractère provisoire et devront être solidement fixées.

Les ailes devront surplomber les roues de façon à les couvrir efficacement

Largeur sur laquelle la "hauteur protégée" doit être maintenue
Width where the "protected height" must be maintained



Dimensions en centimetres

Dimensions in centimetres

Axe de la voiture
Centre line of the car

N = N'

N + N' = 60 cm min

Dessin/drawing No 11

	0-1,000 cc	1,000 2,000 cc	2,000+ cc
C	100	110	120

Art 255: Prescriptions Groupes 1 à 6

sur au moins un tiers de leur circonférence et sur au moins toute la largeur du pneumatique. Dans le cas où les ailes seraient recouvertes en tout ou en partie par les éléments de la carrosserie, l'ensemble des ailes et de la carrosserie ou la carrosserie seule devra néanmoins satisfaire à la condition de protection prévue ci-dessus.

Les ailes doivent être solidaires de la carrosserie sans aucune discontinuité entre les premières et la seconde, sauf en ce qui concerne les ouïes d'aération mentionnées à l'Art 269 b).

e) Portières: Tous les véhicules devront être munis d'au moins une portière rigide de chaque côté avec dispositif de fermeture et charnières, lesquelles ne devront être placées ni sur le montant AR ni sur le seuil de l'ouverture de portière. Le dispositif d'ouverture extérieur de portière sur les voitures fermées doit être clairement indiqué.

Les dimensions du panneau inférieur (partie normalement opaque) devront être telles qu'il soit possible d'y inscrire un rectangle d'au moins 50 cm de large et de 30 cm de haut dont les angles pourront comporter un arrondi d'un rayon maximum de 15 cm. Les voitures dont les portières seraient à glissières ne seront admises que si elles comportent un dispositif de sécurité permettant en cas d'accident d'évacuer rapidement et facilement les occupants de la voiture.

Pour les voitures à carrosserie fermée ou transformable, les portières doivent être munies de glaces manoeuvrables du matériau prévu par le constructeur pour le modèle considéré et pouvant s'ouvrir sur au moins un tiers de la surface minimale exigée afin de permettre l'aération et présentant, par fenêtre, une largeur minimum de 40 cm et une hauteur minimum de 25 cm.

Les portières devront, en s'ouvrant, donner librement accès aux sièges.

Elles devront être conçues de façon à ne jamais restreindre la vision latérale du conducteur.

Par porte, il faut comprendre cette partie de la carrosserie qui s'ouvre pour donner accès aux sièges.

f) Emplacement à bagages: Il est spécifié que la capacité du coffre à bagages des voitures homologuées par la FIA est contrôlée au moment de l'homologation.

En conséquence, les Commissaires Techniques n'ont pas à se soucier du volume minimal du coffre pour toutes les voitures bénéficiant d'une homologation de la FIA en Groupes 1, 2, 3 et 4.

g) Réservoirs de carburant: La capacité des réservoirs de carburant (réservoirs principaux et auxiliaires) ne doit pas excéder les limites suivantes:

Voitures jusqu'à 700 cc de cylindrée-moteur: 60 l

Voitures de 700 cc à 1.000 cc de cylindrée-moteur: 70 l

„ „ 1.000 cc à 1.300 cc „ „ „ : 80 l

„ „ 1.300 cc à 1.600 cc „ „ „ : 90 l

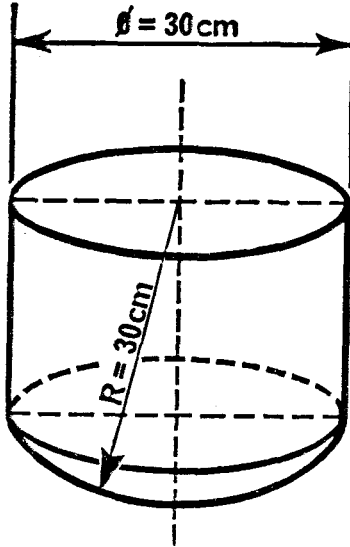
„ „ 1.600 cc à 2.000 cc „ „ „ : 100 l

„ „ 2.000 cc à 2.500 cc „ „ „ : 110 l

Voitures au-dessus de 2.500 cc „ „ „ : 120 l

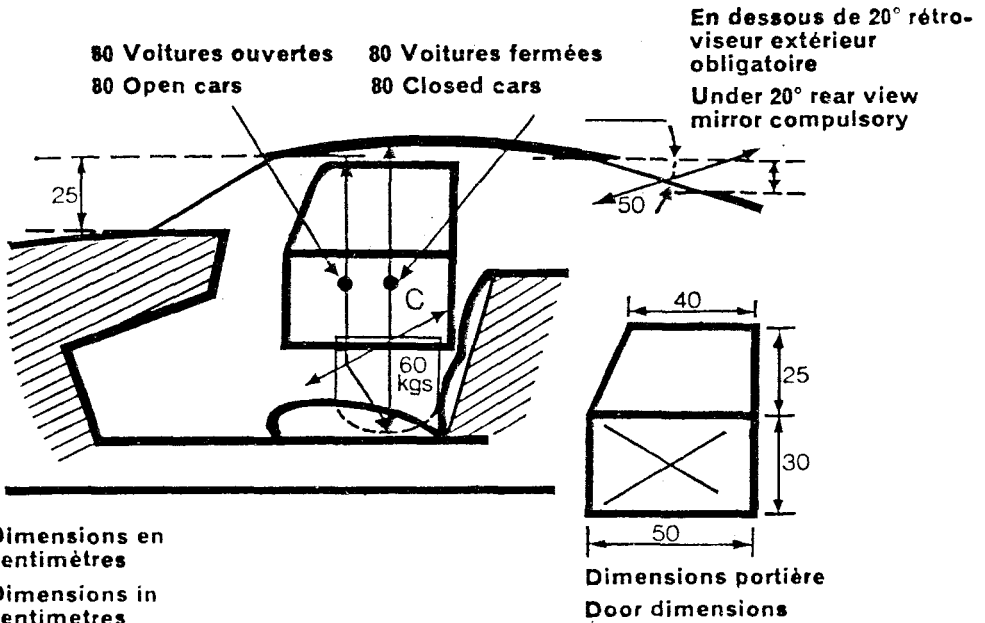
Est considérée comme réservoir toute capacité contenant du carburant qui soit susceptible de s'écouler par un moyen quelconque soit vers le réservoir principal, soit vers le moteur.

Le ou les orifices de remplissage (et les reniflards) de tous les réservoirs doivent toujours se trouver à l'extérieur de l'habitacle et présenter toute garantie contre des fuites de carburant.



Weight/tare = 60 kgs \pm 200 grms.

Dessin/drawing No 12



Dessin/drawing No 13

Emplacement du réservoir d'essence: L'emplacement prévu par le constructeur pour le (ou les) réservoir(s) de carburant et leur système d'écoulement vers le moteur constitue l'un des éléments de la construction en série, ce qui implique qu'aucun changement ne doit y être apporté à moins d'une autorisation explicitement mentionnée dans l'Annexe J.

Toutefois, une dérogation pourra être apportée à la règle ci-dessus pour les voitures dont le réservoir est placé par le constructeur à l'intérieur même de l'habitacle et à proximité immédiate des occupants.

Dans ce cas déterminé et par souci de sécurité, il sera permis quel que soit le groupe de voitures, soit de monter une protection étanche entre le réservoir et les occupants de la voiture, soit de modifier l'emplacement du réservoir et si besoin est, de ses accessoires annexes (orifice de remplissage, pompe à essence, tubulure d'écoulement).

h) Poids minimum: C'est le poids minimum réel de la voiture vide (sans personnes ou bagages à bord) complètement équipée.

Tous les réservoirs de liquide (de lubrification, de refroidissement, de freinage, de chauffage s'il y a lieu), sauf le réservoir de carburant, doivent être pleins, à l'exception du réservoir de lave-glace, ainsi qu'éventuellement celui du système de refroidissement des freins.

Par plein, on entend au niveau normal prévu par le constructeur.

Tous les éléments de sécurité normalement prévus sont compris dans ce poids.

Les voitures des Groupes 1 et 3 devront comporter une roue de secours pouvant être utilisée en lieu et place d'une quelconque roue du véhicule, ainsi que tous les accessoires qui se trouvent normalement sur la voiture du type le plus économique de la série considérée, sauf le matériel de dépannage livré en série (cric, trousse à outils).

Pour les voitures des Groupes 2, 4, 5, 6: Il est permis de parfaire le poids de la voiture par un ou plusieurs lests incorporés aux matériaux de la voiture, à condition qu'il s'agisse de blocs solides et unitaires, fixés au moyen d'outils, et offrant la possibilité d'apposer des sceaux si les commissaires le jugent nécessaire.

Une roue de secours peut être utilisée comme lest, dans les conditions ci-dessus.

Pendant toute la durée d'une épreuve, les voitures devront remplir la condition de poids minimum.

De ce fait, les commissaires pourront prendre une voiture sur la ligne d'arrivée, et la peser après vidange du réservoir d'essence et remplissage des autres réservoirs de liquide.

i) Silencieux et tuyauterie d'échappement: Même lorsque les prescriptions particulières à un groupe autorisent le remplacement du silencieux d'origine, les voitures participant à une épreuve sur route ouverte devront toujours comporter un silencieux d'échappement conforme aux règlements de police du ou des pays parcourus au cours de l'épreuve.

Pour les épreuves courues uniquement en circuit fermé, le règlement particulier pourra autoriser la modification, le remplacement ou la suppression du silencieux d'échappement.

La tuyauterie d'échappement devra être orientée soit vers l'AR, soit latéralement.

Dans le cas d'une sortie vers l'AR, les orifices des tuyaux d'échappement devront être situés à une hauteur maximale de 45 cm et minimale de 10 cm, et

Art 255: Prescriptions Groupes 1 à 6

ils ne devront pas dépasser de plus de 15 cm la longueur hors-tout du véhicule. Dans le cas d'une sortie latérale, celle-ci sera limitée vers l'avant par une ligne verticale passant par le milieu de l'empattement et elle ne devra en aucun point faire saillie par rapport à la tôle de la carrosserie. En outre, une protection efficace devra être prévue afin que les tuyaux chauds ne puissent causer des brûlures.

j) Equipement lumineux minimum: Pour toutes les épreuves sur circuit, les voitures non homologuées doivent être équipées d'au moins deux feux 'stop', ainsi que de deux feux AR rouges munis d'une ampoule de 15 w min chacun. Toutes les voitures des Groupes 1 à 5 doivent être munies de deux phares d'une puissance équivalente à celle des phares équipant habituellement les voitures de Tourisme ou de Grand Tourisme. Ces phares doivent être en état de fonctionnement pendant toute la durée de la course même si cette dernière se déroule entièrement de jour.

Deux clignotants doivent être montés à l'AR.

Pour les épreuves sur route ouverte (rallyes), les voitures doivent être conformes aux règlements administratifs du pays de l'épreuve, les voitures étrangères à ce pays devant être en règle sous ce rapport avec la Convention Internationale sur la circulation routière.

k) Suralimentation: En cas de suralimentation, la cylindrée nominale sera affectée du coefficient 1,4 et la voiture sera reclassée dans la classe qui correspond au volume fictif résultant de cette multiplication et la voiture sera traitée en toutes circonstances comme si sa cylindrée-moteur ainsi majorée était sa cylindrée réelle. Ceci est valable notamment pour son classement par classe de cylindrée, ses dimensions intérieures, son nombre minimum de places, etc.

l) Limite des modifications autorisées: Certaines modifications aux éléments d'origine, certaines adjonctions et/ou suppressions d'accessoires montés normalement par le constructeur sur le modèle considéré sont explicitement autorisées par le présent règlement. Les limites de ces modifications sont indiquées avec précision pour chacun des groupes 1 à 5. Toutes celles non formellement indiquées comme licites pour le groupe dans lequel la voiture prétend être classée et qui affectent, même de façon secondaire, le rendement mécanique du moteur, la direction, la transmission, la tenue de route ou le freinage rendront la voiture inapte au classement dans le groupe demandé.

Si ces modifications ou adjonctions ont fait l'objet d'une déclaration préalable du concurrent, la voiture pourra prendre part à l'épreuve dans l'un des autres groupes éventuellement prévus au règlement particulier et avec les prescriptions duquel elle se trouve en conformité.

Si toutefois l'intention frauduleuse du concurrent était patente, le concurrent ne devrait pas être admis au départ de l'épreuve ou devrait en être exclu, au cas où il en aurait déjà pris le départ, avec demande à l'ACN compétent d'une pénalité d'au moins 12 mois de suspension.

m) Carburant:

1) Pour tous moteurs à piston (alternatif ou rotatif): Par l'expression 'carburant commercial' à employer dans les compétitions automobiles, la Fédération Internationale de l'Automobile entend désigner un carburant 'auto' fabri-

Art 255: Prescriptions Groupes 1 à 6/Art 256: Groupe 1

qué par une compagnie pétrolière et distribué couramment par les stations service d'un même pays.

Pourront donc être utilisés dans toutes les épreuves pour lesquelles est prescrit l'emploi obligatoire du 'carburant commercial', tous les carburants commerciaux du pays où se déroule l'épreuve, sans autre adjonction que celle d'un produit lubrifiant de vente usuelle n'augmentant pas l'indice d'octane, ou d'eau.

Pourront être également utilisés, dans les mêmes conditions celui ou ceux des carburants commerciaux qui — en Allemagne, France, Italie, Grande-Bretagne — présenteront l'indice d'octane le plus élevé (déterminé par la Research Method). A défaut de pouvoir être facilement importé dans le pays où se déroule l'épreuve, ce dernier carburant pourra être remplacé par un autre de qualité similaire ayant le même indice d'octane (RM) — avec tolérance de + 1 — spécialement fabriqué par une compagnie pétrolière.

Lors de l'introduction sur le marché en Allemagne, France, Italie ou Grande-Bretagne, d'un nouveau carburant commercial à indice d'octane plus élevé que ceux existant précédemment, la compagnie pétrolière productrice devra en aviser la FIA par lettre recommandée et ce nouveau carburant commercial (ou son équivalent comme il est dit ci-dessus) pourra être utilisé dans les courses à partir du 30ème jour qui suivra la date d'envoi de la lettre recommandée. Les compagnies pétrolières fournissant directement du carburant aux concurrents d'une course devront faire parvenir aux organisateurs les caractéristiques et un échantillon du carburant fourni en quantité suffisante pour procéder aux analyses nécessaires, ainsi qu'une attestation spécifiant que ce carburant est conforme aux prescriptions ci-dessus.

2) Pour véhicules propulsés par un moteur à turbine: Kérosène utilisé par les compagnies d'aviation commerciales pour les moteurs à turbo-propulseurs ou réacteur ou l'essence utilisée par les voitures à moteur classique et correspondant à la définition du 'carburant commercial' donnée ci-dessus.

n) Comburant: Les moteurs ne doivent aspirer que de l'air ambiant.

Application: Groupes 1 à 6.

o) Application des prescriptions générales: Les prescriptions générales doivent être observées au cas où les spécifications du groupe des voitures des groupes 1 à 6 n'en font pas mention ou ne prévoient aucune prescription plus stricte.

p) Législation anti-pollution: Il est précisé que la liberté accordée pour les modifications de systèmes anti-pollution n'est valable que dans la mesure où ces modifications ne vont pas à l'encontre de la législation nationale du pays parcouru.

VOITURES DE TOURISME DE SERIE (Groupe 1)

Art 256 — Définition:

Voitures de tourisme fabriquées en grande série: Les seuls travaux qui peuvent être effectués sur la voiture sont ceux nécessaires à son entretien normal ou au remplacement des pièces détériorées par usure ou par accident. Les limites des modifications et montages autorisés sont spécifiées ci-après à l'Art 258. En dehors de ces autorisations, toute pièce détériorée par usure ou par accident ne peut être remplacée que par une pièce d'origine identique à la pièce endommagée.

Art 257 — Fabrication minimale et nombre de places: Les voitures de tourisme de série devront avoir été fabriquées à au moins 5.000 exemplaires identiques en 12 mois consécutifs et comporter au moins 4 places, sauf lorsque leur cylindrée-moteur est inférieure ou égale à 1.000 cm³ auquel cas leur constructeur peut les livrer en version 2 places.

Art 258 — Montages et modifications autorisées:

a) Appareils d'éclairage: Tous les appareils d'éclairage et de signalisation doivent être conformes aux règlements administratifs du pays de l'épreuve, les voitures étrangères à ce pays devant être en règle sous ce rapport avec la Convention Internationale sur la circulation routière.

Les appareils d'éclairage faisant partie de l'équipement normal doivent être ceux prévus par le constructeur et doivent rester conformes quant à leur fonctionnement à ce qu'a prévu le constructeur pour le modèle considéré. Ainsi, lorsque le passage de l'état 'feux de route' à l'état 'feux de croisement' est obtenu par une simple modification de l'angle du faisceau à l'intérieur d'un même réflecteur, ce système ne pourra pas être changé.

Toute liberté est laissée en ce qui concerne le verre de protection du phare, le réflecteur et les ampoules. Le montage de phares supplémentaires est autorisé à condition de ne pas dépasser un total de six phares (non compris les lanternes ou feux de position). Ils pourront au besoin être montés par encastrement dans l'avant de la carrosserie ou dans la calandre, mais les ouvertures qui y seraient pratiquées à cet effet devraient être complètement obturées par les phares.

Le nombre de phares et de feux divers extérieurs devra toujours être pair. Est considéré comme phare toute optique dont le foyer lumineux crée un faisceau de profondeur dirigé vers l'avant (phare route-code, phare longue-portée, phare anti-brouillard).

Le montage d'un phare de recul est autorisé, au besoin par encastrement dans la carrosserie, mais à la condition qu'il ne puisse être utilisé que lorsque le levier de changement de vitesse est sur la position 'marche AR' et sous réserve de l'observation des règlements de police à ce sujet.

Le montage des phares de toit ou autres phares orientables est interdit.

Des dérogations pourront être apportées aux prescriptions ci-dessus à condition qu'elles soient explicitement prévues dans le règlement particulier de l'épreuve.

Il est permis de modifier l'emplacement des feux de signalisation et de position. La marque des appareils d'éclairage est libre.

Il est précisé que le règlement particulier d'une épreuve peut autoriser le montage de plus de 6 phares, dans le cadre des prescriptions du présent article.

b) Réservoirs de carburant et de lubrifiant: Doivent être ceux normalement homologués par le constructeur sur le modèle considéré et dont la capacité est mentionnée sur la fiche d'homologation (Art 252 g).

Un réservoir de sécurité d'une spécification homologuée par la FIA (FT3-FTA) (réf Art 253 f) ou que le constructeur de la voiture considérée aura fait homologuer sans minimum de production par la FIA pourra être monté à deux conditions:

— Sa capacité sera inférieure ou égale au réservoir d'origine.

— Le compartiment d'origine sera le même. Toutefois, il pourra également être monté à l'intérieur du coffre à bagages.

Art 258: Groupe 1

Aucun trou ne pourra être pratiqué dans le plancher de la voiture pour le montage d'un réservoir de sécurité.

Il sera permis d'utiliser un orifice de remplissage avec tuyau vertical tant pour le réservoir de série que pour l'éventuel réservoir de sécurité. Toutefois, aucune modification de carrosserie ne sera autorisée et l'ouverture de l'ancien orifice de remplissage devra être totalement obturée.

Au cas où le réservoir et son orifice de remplissage seraient montés dans le coffre, un orifice d'évacuation d'essence éventuellement répandue dans ce compartiment doit être prévu.

Pour les courses se déroulant sur circuit et comportant un ravitaillement, il est permis d'utiliser l'orifice de ravitaillement préconisé par la FISA, même au cas où ceci impliquerait une modification de la carrosserie, pourvu que la partie de l'accouplement fixée sur la voiture ne dépasse pas la ligne de la carrosserie.

L'utilisation d'un réservoir de carburant de capacité accrue pourra être autorisée par l'ACN avec accord de la FIA pour des épreuves organisées dans des conditions géographiques spéciales (parcours en pays désertique ou tropical par exemple).

Le réservoir de série doit être enlevé lorsqu'un autre type de réservoir est utilisé.

c) Circuit de refroidissement: Si pour ledit modèle il est normalement prévu des radiateurs de capacités différentes, ne seront admis que ceux homologués pour ce modèle. Le montage d'un écran de radiateur est autorisé. L'utilisation d'un radiateur de capacité accrue pourra être autorisée par l'ACN, avec l'accord de la FIA, pour des épreuves organisées dans des conditions géographiques spéciales.

La marque et le type du thermostat sont libres. Celui-ci peut être également supprimé.

L'écran de radiateur peut-être une plaque rigide fixée derrière la grille.

d) Alimentation: Le(s) carburateur(s) ou pompe(s) à injection normalement monté(s) sur le modèle homologué et inscrit(s) sur la fiche d'homologation ne doivent pas être changé(s) ni modifié(s). Il est cependant permis d'en changer les éléments qui règlent le dosage de la quantité de carburant admise au moteur, mais non celle de l'air. A condition que la boîte d'origine du filtre à air soit conservée, il est permis d'en enlever l'élément filtrant.

Dans le cas d'une voiture suralimentée, le système de suralimentation doit rester strictement conforme à la série.

e) Système électrique: La tension (voltage) du système électrique ne doit pas être changée. Dans le cas d'un circuit électrique alimenté sous 12 volts, cette tension peut être obtenue indifféremment par une batterie de 12 volts ou plusieurs batteries de voltage inférieur, à condition que ces batteries soient maintenues dans l'emplacement d'origine, c'est à dire le compartiment de carrosserie où elle est montée à l'origine.

La marque et la capacité de la batterie, ainsi que la marque et le débit du générateur, sont libres.

La bobine d'allumage, le condensateur, l'allumeur et le régulateur de tension sont libres sous réserve que le système d'allumage reste le même que celui prévu par le constructeur pour le modèle considéré.

Cependant, il est précisé que le montage d'un allumage électronique est autorisé sur les voitures de série, à condition qu'aucune pièce mécanique autre que celles mentionnées ci-dessus ne soit modifiée ou remplacée.

Bougies: Marque et type libres.

f) Boîte de vitesses—Couple final

L'adjonction d'un dispositif de surmultiplication à la boîte existante est autorisée.

L'emploi d'une boîte automatique est autorisé à condition que cette boîte soit prévue par le constructeur et mentionnée sur la fiche d'homologation.

Cependant le rapport de couple final prévu pour la boîte automatique sur la fiche d'homologation peut seul être utilisé à l'exclusion des rapports prévus pour la boîte manuelle.

Le levier de commande de la boîte de vitesses devra occuper l'emplacement ou les emplacements prévus par le constructeur et mentionnés sur la fiche d'homologation. Sa forme et sa longueur sont libres.

Chaque combinaison de rapports de boîte de vitesses figurant à la fiche d'homologation doit être considérée comme une unité.

g) Amortisseurs: La marque et le type sont libres. Toutefois, aucun élément quelconque ne pourra y être ajouté, et il n'est pas permis de changer quoi que ce soit à leur destination originale prévue par le constructeur, à leur nombre et à leur principe de fonctionnement. Par principe de fonctionnement, on doit entendre: amortisseur hydraulique ou à friction, télescopique ou à bras. Les supports originaux ne devront subir aucun changement.

Au cas où pour remplacer un élément de suspension type McPherson il serait nécessaire de changer l'élément télescopique, les nouvelles pièces devront être exactement semblables aux pièces d'origine, hormis l'élément amortisseur.

Dans ce cas la géométrie de la suspension doit rester inchangée et les angles caractéristiques de la suspension et de la roue doivent demeurer conformes à ceux d'origine.

h) Roues et pneumatiques: Les roues sont définies par leur diamètre, leur largeur de jante et la voie qu'elles déterminent les quatre roues d'une voiture doivent toujours appartenir à un même jeu de roues bénéficiant d'une homologation pour le modèle considéré.

Les pneumatiques sont libres (marque et type) à condition qu'il s'agisse de pneumatiques prévus par leur fabricant pour pouvoir être montés sans pièce intermédiaire sur les roues.

Toutefois, ils devront se conformer aux règlements en vigueur dans le pays où se déroule l'épreuve, pour des épreuves sur routes ouvertes, et seront laissés au choix des organisateurs pour les autres épreuves.

Sont autorisés tous les dispositifs spéciaux ou additionnels anti-dérapant pour neige ou glace.

Cependant, la FISA se réserve le droit d'interdire l'usage des pneus à clous pour les épreuves courues sur routes ouvertes.

Les voitures devront comporter au moins une roue de secours disposée en un emplacement spécialement prévu à cet effet et n'empiétant pas sur l'espace minimal exigé pour abriter les bagages.

La roue devra être garnie d'un pneumatique de même circonférence nominale de roulement que ceux équipant au moins deux roues de la voiture et être utilisable en toute circonstance.

i) Freins: Doivent être ceux prévus par le constructeur. Le remplacement des garnitures usées est autorisé et leur mode de fixation est libre à condition qu'il n'y ait aucune augmentation des surfaces de frottement (Art 252 m).

Art 258: Groupe 1

Les freins assistés et les répartiteurs ne sont permis que s'ils sont couverts par une homologation portant sur une série d'égale importance à celle requise pour l'homologation de base. Si un système de freinage assisté est normalement prévu sur une voiture, le dispositif d'assistance peut être déconnecté.

Il est permis de monter un double circuit de freinage à condition que ce système provienne du même fabricant que celui du maître-cylindre hydraulique d'origine ou soit fourni par le constructeur du véhicule et homologué sans minimum de production.

Le matériau et le mode de fixation des garnitures de frein est libre.

j) Embrayage: Le matériau et le mode de fixation de la garniture d'embrayage sont libres.

k) Accessoires supplémentaires non couverts par l'homologation: Sont autorisés sans restriction tous ceux qui sont sans effet aucun sur le comportement du véhicule, tels ceux concernant l'esthétique ou le confort intérieur (éclairage, chauffage, radio, etc) à la condition expresse qu'ils n'affectent pas, même de façon secondaire, le rendement mécanique du moteur, la direction, la transmission, le freinage ou la tenue de route. Toutes les commandes doivent rester celles prévues par le constructeur y compris leur rôle, mais il est permis de les aménager pour les rendre mieux utilisables ou plus accessibles; par exemple, adjonction d'une rallonge de la commande de frein à main, d'une semelle supplémentaire sur la pédale de frein, etc.

La position du volant peut être indifféremment à gauche ou à droite, à condition qu'il s'agisse d'une simple inversion du système de commande des roues AV prévue et fournie par le constructeur sans autre modification mécanique (tuyauterie etc).

Est permis ce qui suit:

1) Le pare-brise d'origine peut être remplacé par un pare-brise de même matière mais avec chauffage-dégivrage incorporé.

2) L'appareil de chauffage d'origine peut être remplacé par un autre prévu par le constructeur et mentionné dans son catalogue comme livrable sur commande.

3) Toute liberté est laissée en ce qui concerne le montage ou le remplacement de tous les appareils de mesure, compteurs, etc. Ce montage ne devra présenter aucun caractère dangereux.

4) On peut changer l'avertisseur ou en ajouter un supplémentaire éventuellement à la disposition du passager.

5) Le mécanisme du levier du frein à main peut être adapté afin d'obtenir un déblocage instantané (fly-off handbrake).

6) Les interrupteurs électriques peuvent être changés librement, tant en ce qui concerne leur destination, leur position ou — en cas de montage d'accessoires supplémentaires — leur nombre.

7) Il est permis d'ajouter des relais ou des fusibles du circuit électrique, d'allonger les câbles de batterie, de remplacer le câble de commande de l'accélérateur par un autre, provenant ou non du constructeur.

8) On peut modifier les supports des sièges et on peut ajouter toutes sortes de couvre-sièges y compris ceux formant siège-baquet.

9) On peut renforcer les points d'appui du cric, les changer de place ou en ajouter d'autres.

Art 258: Groupe 1

10) On peut monter des protège-phares qui n'aient d'autre but que de couvrir le verre du phare, sans influencer sur l'aérodynamisme de la voiture.

11) Toute liberté est laissée en ce qui concerne l'emplacement et le système de présentation des plaques d'immatriculation en raison de la diversité d'un pays à l'autre des règlements de police à cet égard.

12) Il est permis d'aménager le coffre pour un meilleur logement des objets transportés (courroie de fixation d'un coffre à outils, protection d'un réservoir d'essence de réserve, d'une roue de secours supplémentaire, etc). Le système d'attache de la roue de secours d'origine peut être modifié à condition de ne pas changer cette dernière de place.

13) Il est permis d'ajouter des compartiments supplémentaires à la boîte à gants et des poches supplémentaires aux portières.

14) Des plaques de matériau isolant peuvent être ajoutées en tous lieux nécessaires pour protéger les occupants de la voiture contre un risque d'incendie.

15) On peut monter un récupérateur d'huile ou d'eau de radiateur (Art 253 h).

16) On peut prévoir tout système de verrouillage du bouchon de radiateur.

17) Des fixations de sécurité supplémentaires peuvent être prévues pour le pare-brise.

18) Le volant de direction est libre.

l) Carrosserie: Aucun élément normal de carrosserie (tableau de bord, toutes garnitures quel que soit leur emplacement) ne peut être supprimé ou changé, aucun des accessoires normalement montés par le constructeur sur le modèle homologué dans sa version la plus économique ne peut être supprimé.

Sont cependant permis les travaux d'adaptation nécessaires au montage des accessoires supplémentaires autorisés au paragraphe précédent, tels ceux qu'implique l'adjonction d'un lave-glace (perçement du capot).

Toutes les parties transparentes doivent, en cas de détérioration, être remplacées par d'autres, du même type de matériau que celui utilisé à l'origine et mentionné sur la fiche d'homologation. Elles doivent être interchangeables avec celles montées à l'origine. Elles doivent être montées sur les supports originaux et conserver leur système de manoeuvre original.

Les boulons et écrous peuvent être remplacés librement et comporter un blocage par goupille et enroulement de fil.

Les couvre-roues constituant un élément de carrosserie doivent être enlevés.

m) Pare-chocs, enjoliveurs, carénage: On peut supprimer les 'bananes' de pare-chocs.

Les enjoliveurs de roues doivent être enlevés. L'adjonction de toute plaque de protection sous la voiture est interdite à moins qu'il ne s'agisse d'un élément dûment mentionné sur la fiche d'homologation ou encore qu'il s'agisse d'une autorisation explicite ou d'une obligation inscrite dans le règlement particulier de l'épreuve.

n) Cotes de réalésage/tolérances de fabrication: Il sera permis une cote de réalésage maximale de 0,6 mm, à condition que le piston reste un piston d'origine et qu'il n'y ait pas de franchissement d'une classe de cylindrée (Art 252 h).

Table de tolérance:

1) Tolérances pour tous usinages mécaniques, sauf alésage et course: $\pm 0,2\%$ (Articles 148, 150, 74, 75, 161, 171, 185, 186, 192, 211, 212 ainsi que les orifices à la page 15 de la fiche d'homologation).

2) Article 144: tolérance $\pm 0,5\%$.

3) Pièces brutes de fonderie: $+4\% - 2\%$.

4) Levées de soupapes: $+1\%$ (Articles 162, 172, 205).

5) Poids (Articles 151 à 156): $+7\% - 3\%$.

6) Largeur de la voiture aux axes AV et AR: $+1\% - 0,3\%$.

7) Empattement (Article 3): $\pm 1\%$.

8) Voie (Art 110 et 111): $\pm 25\text{mm}$.

Ancienne fiche d'Homologation:

1) Art 156-158-159-181-196-215-216-225-262-263 orifices p 8.

2) Art 146.

4) Art 182-197-255.

5) Art 160 à 164.

7) Art 1.

VOITURES DE TOURISME (Groupe 2)

Art 259 — Définition: Voitures fabriquées en série et pouvant faire l'objet d'aménagements destinés à les rendre plus aptes à la compétition.

La liste des modifications et adjonctions autorisées est donnée ci-après à l'Article 261.

Ce groupe recueille en outre les voitures du Groupe 1 qui ont été l'objet de modifications et/ou d'adjonctions excédant les limites autorisées pour le Groupe 1. Ces voitures bénéficient alors de toutes les autorisations accordées pour le présent groupe 2.

Art 260 — Fabrication minimale et nombre de places: Les Voitures de Tourisme devront avoir été construites à au moins 1.000 exemplaires en 12 mois consécutifs et comporter au moins 4 places sauf si leur cylindrée-moteur est égale ou inférieure à 1.000 cm^3 auquel cas le constructeur peut les livrer en version 'deux places'.

Art 261 — Modifications et adjonctions autorisées: Toutes celles autorisées pour les voitures du Groupe 1 plus celles faisant l'objet du présent article.

a) Poids minimum: Les poids minima des voitures doivent être les suivants (voir Art 255 h):

Jusqu'à	500 cm^3 :	495 kg	Jusqu'à	3.500 cm^3 :	1.050 kg
"	600 cm^3 :	535 kg	"	4.000 cm^3 :	1.115 kg
"	700 cm^3 :	570 kg	"	4.500 cm^3 :	1.175 kg
"	850 cm^3 :	615 kg	"	5.000 cm^3 :	1.225 kg
"	1.000 cm^3 :	655 kg	"	5.500 cm^3 :	1.280 kg
"	1.150 cm^3 :	690 kg	"	6.000 cm^3 :	1.330 kg
"	1.300 cm^3 :	720 kg	"	6.500 cm^3 :	1.365 kg
"	1.600 cm^3 :	775 kg	"	7.000 cm^3 :	1.405 kg
"	2.000 cm^3 :	845 kg	"	7.500 cm^3 :	1.425 kg
"	2.500 cm^3 :	920 kg	"	8.000 cm^3 :	1.445 kg
"	3.000 cm^3 :	990 kg	Au-dessus de	8.000 cm^3 :	1.530 kg

b) Modifications des pièces mécaniques d'origine: Les pièces mécaniques d'origine ayant subi toutes les phases de la fabrication prévues par la constructeur pour la production de série, à l'exception de celles pour lesquelles le présent article prévoit une liberté de changement, peuvent faire l'objet de toutes les opérations de mise au point par finissage ou grattage, mais non de remplacement. En d'autres termes, sous réserve qu'il soit toujours possible d'établir indiscutablement l'origine de la pièce de série, celle-ci pourra être rectifiée, équilibrée, ajustée, réduite ou changée de forme par usinage.

Cette autorisation ne s'applique toutefois pas aux étriers de freins.

Toute adjonction de matière de manière homogène (soudure, collage, électrolyse, etc) est interdite pour tous les éléments mécaniques suivants: moteur, boîte de vitesses, transmission, organes de la suspension.

c) Moteur-culasses et soupapes: Outre les travaux qui peuvent être effectués sur la culasse comme spécifié au paragraphe b), toute liberté est laissée pour les soupapes, les guides, les sièges de soupapes. Le nombre de soupapes par cylindre ne peut pas être modifié. Il est permis d'ajouter des rondelles aux ressorts de soupapes. Les ressorts de soupapes ne subissent aucune restriction en ce qui concerne leur nombre et leur type, à condition que les modifications restent dans les limites permises par b).

d) Moteur — système d'alimentation et ses éléments: Libres. Il est toutefois interdit de monter un système de suralimentation s'il n'est pas homologué en série.

Au cas où un système de suralimentation serait homologué en série, toute liberté sera laissée pour sa préparation. Il ne sera pas permis de changer le système de suralimentation. (Turbocompresseur reste turbocompresseur, compresseur mécanique reste compresseur mécanique, etc.)

e) Moteur — réalésage: Aucun franchissement de classe de cylindrée n'est autorisé (Art 252i). Un réalésage de 0,6 mm maximum est permis par rapport à l'alésage d'origine. Il est autorisé de chemiser (ou rechemiser) le moteur dans les limites des dimensions permises. Par chemise, on entendra le manchon métallique à l'intérieur duquel se déplace le piston. Cette pièce sera une pièce rapportée qui pourra être montée dans le bloc de différentes manières: pressées, soudées, etc. Le matériau en sera libre. Au cas où le bloc moteur serait directement alésé sans utilisation de pièces intermédiaires, il sera permis de rajouter une chemise dont le matériau sera libre.

Un apport de matière est également permis à l'intérieur des cylindres, par dérogation à l'Art 261 b).

f) Moteur — échappement et ses éléments: Libre. La tuyauterie devra toutefois être disposée de manière à aboutir sur l'un des cotés ou à l'arrière de la voiture.

Cependant, pour tous les types d'épreuves, les organisateurs pourront prévoir une restriction particulière qui devra être mentionnée sur le règlement particulier de l'épreuve. D'autre part, pour les épreuves sur routes ouvertes, l'efficacité des dispositifs silencieux devra être conforme aux prescriptions légales du pays dans lequel se déroule l'épreuve.

g) Moteur — paliers: Les coussinets lisses ou roulements peuvent être remplacés par d'autres du même type.

h) Moteur — joints d'étanchéité: Les joints d'étanchéité peuvent être remplacés par d'autres ou être supprimés.

i) Moteur — système de graissage: Le carter d'huile est libre. La pompe à huile peut être modifiée pour autant que son corps d'origine soit conservé.

Le nombre de pompes à huile prévu à l'origine ne peut être changé.

Un système de lubrification à carter sec est interdit, à moins qu'il ne soit homologué (voir Art 261 bb)

Aucune restriction quant aux filtres à huile et aux radiateurs d'huile (type, nombre et volume).

Le montage d'un radiateur d'huile à l'extérieur de la carrosserie est seulement autorisé en-dessous du plan horizontal passant par le moyeu des roues. En tout cas, le montage du radiateur d'huile de cette façon ne peut donner lieu à l'addition d'une structure enveloppante aérodynamique.

En outre, le radiateur d'huile ne peut dépasser le périmètre général de la voiture vue d'en haut, telle que présentée sur la ligne de départ.

j) Moteur — arbres à cames et système de distribution: Libres. Cependant la position, le nombre et le système d'entraînement du ou des arbres à cames ne peuvent être changés (chaîne, courroie, engrenages, bielles, etc).

La liberté prévue pour les arbres à cames ne concerne ni leurs logements, ni leurs carters.

k) Moteur — piston, axe et segments: Libres.

l) Moteur — autres éléments: Aucune restriction pour les supports. Le ventilateur et la pompe à eau peuvent être modifiés, remplacés ou supprimés.

La pompe à essence ne subit aucune restriction en ce qui concerne le nombre prévu, le type, l'emplacement et le débit. Elle ne peut cependant jamais être placée à l'intérieur de l'habitacle.

L'inclinaison et la position du moteur à l'intérieur du compartiment moteur sont libres à condition toutefois que les modifications que cela implique n'aient pas au-delà de ce qui est permis à l'article 261 b, l, m, et n.

m) Transmission:

Boîte de vitesses: Les rapports homologués sont mélangeables y compris ceux éventuellement homologués en Groupe 1, à la condition que les pignons ne soient pas solidaires de l'arbre sur lequel ils sont montés. Le nombre des rapports de la (ou des) boîte(s) d'origine doit être conservé. Le système de synchronisation d'origine doit être conservé.

Les fourchettes de sélection pourront être renforcées par apport de matière, par exception à l'Art 261 b).

Aucune restriction pour les supports. L'emplacement et le type du levier de commande sont libres. Le carter de la boîte de vitesses doit demeurer celui d'origine, dans la limite des transformations permises au paragraphe b). Le principe de lubrification d'origine de la boîte doit être conservé, toutefois un dispositif de refroidissement d'huile pour la boîte est autorisé (pompe de circulation et radiateur).

Pour les voitures à boîte de vitesses automatique, toute liberté est laissée pour les rapports de la boîte, à condition que leur nombre soit inchangé. Le convertisseur de couple est libre.

Différentiel: Aucune restriction pour les supports. Le rapport du couple conique doit être homologué.

Un différentiel à action limitée ou autobloquant peut être monté à condition qu'il puisse se loger dans le carter sans modification au-delà de ce qui est permis au paragraphe b). Tous les arbres et les joints de transmission entre le moteur et les roues sont libres.

Art 261: Groupe 2

Le principe de lubrification d'origine doit être conservé. Cependant, un dispositif de refroidissement d'huile est autorisé (pompe de circulation et radiateur). Toute liberté est laissée en ce qui concerne les courroies et les poulies, pour les transmissions à courroies.

Embrayage: L'embrayage est libre à condition qu'il ait le même nombre de disques que l'embrayage de série et que le carter et le volant d'origine soient conservés.

n) Suspension: Il est autorisé de modifier les pièces d'origine de la suspension selon les spécifications de l'Art 261 b). L'addition ou la suppression d'une barre anti-roulis est autorisée.

La barre anti-roulis ne devra jouer aucun rôle dans la suspension, hormis son rôle de barre anti-roulis.

Le matériau et les dimensions du ressort principal sont libres, à condition qu'il reste seul à exercer sa fonction.

L'adjonction de ressorts auxiliaires est autorisée à condition que le ressort principal d'origine soit conservé dans son intégralité,

Les points d'ancrage des amortisseurs peuvent être renforcés.

Le montage d'articulations d'un type et/ou d'un matériau différent de ceux d'origine est autorisé. Les axes de pivotage doivent rester à leur emplacement de série.

o) Direction: Le rapport de direction est libre à condition que le carter d'origine soit conservé.

Il est permis de déconnecter un système de direction assistée.

p) Roues et pneumatiques: Libres, à condition que leur montage puisse s'effectuer en toute conformité avec l'Art 255 d) et dans la mesure où la largeur des roues complètes (Art 252 l) en fonction de la cylindrée de la voiture n'excède pas les valeurs suivantes:

Jusqu'à 1.300 cc:	9"
„ 1.600 cc:	10,5"
„ 2.000 cc:	11,5"
„ 3.000 cc:	13"
„ 5.000 cc:	14"
„ 6.000 cc:	15"
Plus de 6.000 cc:	16"

En outre, les quatre roues d'une voiture doivent toujours avoir le même diamètre (Art 252 l).

La roue de secours n'est pas obligatoire. Toutefois, au cas où il y en aurait une, elle devra être solidement fixée, ne pas être installée dans l'espace réservé au pilote et au passager AV, et ne pas entraîner de modifications dans l'aspect extérieur de la carrosserie.

Il est précisé que la voie est libre.

q) Equipement électrique — appareils d'éclairage: Libres. Cependant, pour les courses sur routes ouvertes, le véhicule doit être conforme au règlement de police du pays de l'épreuve ou à la Convention Internationale sur la circulation routière (Art 255 k).

Il sera permis de remplacer un phare rectangulaire par deux circulaires montés sur un support aux dimensions de l'orifice et l'obturant complètement.

La liberté laissée pour les appareils d'éclairage concerne leur remplacement ou leur modification mais n'autorise pas leur suppression.

Art 261: Groupe 2

Leur nombre devra être pair. L'équipement lumineux minimum doit rester en état de fonctionnement normal pendant toute la durée de la course et doit comporter obligatoirement deux feux stop.

Le(les) emplacement(s) de la(des) batterie(s) est(sont) libre(s). Elle(s) ne doit(vent) pas toutefois être disposée(s) dans l'habitacle.

Au cas où une, ou plusieurs, batterie serait placée à l'intérieur de l'habitacle d'une voiture dans la production normale, elle peut y rester à condition d'être efficacement protégée.

Accessoires du moteur. Il est permis de remplacer une dynamo par un alternateur et vice-versa. Ses points de fixation et la poulie du vilebrequin sont libres. La génératrice peut être enlevée ou mise hors d'usage. Aucune restriction pour le système d'allumage pour autant que les modifications que cela entraînerait soient autorisées par l'Art 258 e).

Le montage d'un double allumage n'est pas autorisé, sauf homologué avec une production minimale égale à celle de l'homologation de base.

La marque et le type du démarreur sont libres.

r) Réservoirs de carburant et radiateurs d'eau: La capacité des réservoirs de carburant est limitée par l'Art 255 g).

Le réservoir peut-être remplacé soit par un réservoir homologué en conformité avec l'Art 261 bb (à l'emplacement prévu par le constructeur lors de l'homologation de ce réservoir) soit par un réservoir de sécurité homologué par la FIA (spécification minimale FT3). Si le réservoir d'origine est conservé son emplacement ne pourra être modifié que selon l'Art 255 g).

Au cas où le réservoir et son orifice de remplissage seraient montés dans le coffre, un orifice d'évacuation d'essence, éventuellement répandue dans ce compartiment, doit être prévu.

L'emplacement et la dimension de l'orifice de remplissage ainsi que du bouchon de fermeture peuvent être changés à condition que la nouvelle installation ne fasse pas saillie hors de la carrosserie et présente toute garantie contre une fuite de carburant vers un des compartiments intérieurs de la voiture.

Toute liberté est laissée en ce qui concerne le radiateur d'eau, y compris sa capacité. Son emplacement peut être changé, à condition qu'aucune modification ne soit apportée à l'extérieur ou à l'intérieur (habitacle) de la carrosserie.

s) Equipement de freinage: Le montage d'un double maître-cylindre ou d'un dispositif quelconque permettant d'assurer à la fois une action simultanée sur les quatre roues et une action divisée sur deux roues au moins est obligatoire.

Les disques peuvent être remplacés par d'autres à condition que les dimensions de la surface de freinage ne soient pas changées. Il en est de même pour les tambours.

Il n'est toutefois pas permis de remplacer des tambours par des disques, et vice-versa.

Les garnitures de freins sont libres. Les flasques de support peuvent être modifiés et pourvus d'ouvertures de ventilation. Les plaques de protection peuvent être modifiées ou supprimées. Des prises d'air pour refroidissement peuvent être ajoutées à condition de ne pas modifier la carrosserie.

L'addition ou la suppression d'un servo-frein est autorisée.

Il n'est pas autorisé de modifier les étriers de freins à disques qui ne peuvent être remplacés que par des étriers homologués par le constructeur sans minimum de production (réf Art 261 bb).

Un système refroidissement des freins par un liquide additionnel pourra être homologué sans minimum de production.

Le liquide utilisé sera obligatoirement de l'eau.

t) Conduits et canalisations: Il est permis d'apporter toutes modifications à la disposition, aux emplacements et au matériau de tous les tuyaux et conduits permettant le passage d'éléments fluides (air, eau, carburant, courant électrique y compris le système de suspension). Les tuyaux de carburant et de liquides à haute température et les conduits de prise d'air ne devront pas passer dans l'habitacle sauf si ce montage est effectué en série. Dans tous les cas ces tuyaux devront être efficacement protégés.

u) Ressorts: Tout ressort, y compris ses butées, peut être modifié ou peut être remplacé par un autre de type analogue (ex: ressort à lames, ressort hélicoïdal, etc) sauf dans le cas de la suspension où l'Art 261 n s'applique. Leur emplacement d'origine doit être conservé.

v) Carrosserie—Chassis: Tout allègement ou modification qui ne serait pas expressément autorisé est interdit. Toute sorte de renfort est autorisée. Les sièges AV et leurs supports pourront être remplacés.

Il est permis d'enlever les sièges AR ainsi que le siège du passager. Lorsque le(s) siège(s) AR sera enlevé, les voitures devront être équipées d'une cloison métallique rigide, étanche aux flammes et aux liquides, qui séparera l'habitacle du compartiment moteur et du réservoir. Il n'est pas permis de reculer le siège AV au-delà du plan vertical défini par l'arête AV du siège AR d'origine.

Il ne sera pas permis d'installer quoi que ce soit hormis l'extincteur, l'arceau de sécurité, et le cas échéant la roue de secours dans l'habitacle.

La suppression des baguettes décoratives extérieures est autorisée. Il est permis d'ajouter les dispositifs aérodynamiques à l'avant de la voiture, en dessous du plan horizontal passant par le centre des moyeux des roues. Cependant, ces dispositifs aérodynamiques ne doivent pas dépasser le périmètre général de la voiture vue d'en haut.

Toutes les vitres et les mécanismes de levée homologués devront être conservés. La lunette AR d'origine devra également être conservée. Du matériau d'insonorisation non visible peut être enlevé. Les garnitures de l'habitacle, panneaux de portière, etc, normalement prévus sur une voiture dans la production de série peuvent être allégés mais non enlevés. L'aspect d'origine de l'intérieur devra être conservé. Il est permis d'enlever le couvercle de la boîte à gants et les tapis de sol.

Il est permis d'élargir les ailes par martelage dans les limites prévues par l'Art 261 cc) extensions d'ailes.

Il est précisé que lorsque le montage d'un élément de sécurité requis par le règlement (double circuit de freinage par exemple) entraîne la modification d'éléments structurels, cette modification doit faire l'objet d'une homologation (pas de minimum de production).

Fermetures supplémentaires: Deux fermetures (au moins) pouvant être actionnées de l'extérieur sont obligatoires pour chaque capot.

Au cas où la modification apportée serait considérée comme une modification de carrosserie, elle devrait faire l'objet d'une homologation par le constructeur, sans minimum de production.

En outre, pour toute compétition sur route fermée, les concurrents doivent mettre hors service les fermetures d'origine et, s'il y en a un, le crochet de sécurité. Sur route ouverte cette mesure est laissée à leur appréciation.

Pare-chocs: Le changement des pare-chocs n'est plus autorisé en Rallye.

Il est permis d'enlever les pare-chocs qui ne sont pas intégrés pour les épreuves se déroulant uniquement sur piste fermée. Toutefois, aucun support ne devra faire saillie en dehors de la carrosserie.

Il est permis de changer le matériau des pare-chocs intégrés à la carrosserie, à condition que les nouveaux pare-chocs montés aient les mêmes formes et dimensions que ceux d'origine, et ne soient pas plus lourds.

w) Système de chauffage: Il est permis d'enlever l'appareil de chauffage et ses annexes à condition que le désembuage du pare-brise et de la lunette AR soit assuré, si prévu en série.

bb) Equipement optionnel pouvant être homologué sans minimum de production:

(L'application de ce paragraphe doit se faire en conformité avec les Articles 259, 260 et 261.)

— Éléments de suspension et essieux renforcés à condition qu'ils soient entièrement interchangeables avec la pièce d'origine, que les axes de pivotage du châssis restent à leur place initiale et que la cinématique de la suspension ne soit pas changée.

— Tableau de bord différent.

— Freins—étriers de freins. (Ces freins pourront éventuellement être d'un type différent.)—Systèmes de refroidissement de freins.

— Réservoir de carburant.

— Bielles de direction.

— Direction assistée (Art 261 o).

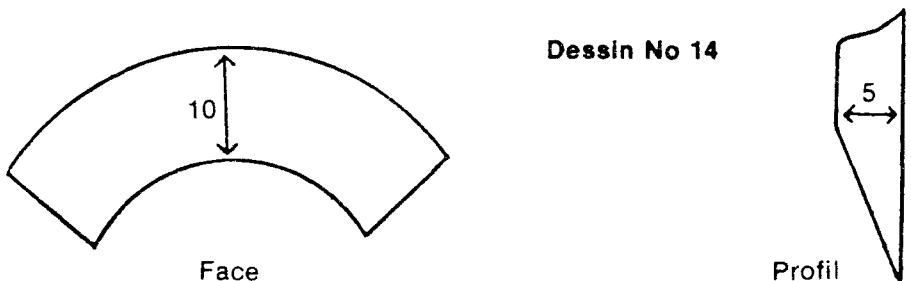
— Lubrification moteur par carter sec.

cc) Equipement libre ne devant pas faire l'objet d'une homologation:

— Protections inférieures.

— Extensions d'ailes: simple déflecteur d'au moins 120°, de 5 cm de largeur maximum et 10 cm de hauteur maximum, dont le matériau est libre.

Ces extensions d'ailes couvriront l'ouverture du passage de roue vers l'arrière sur au moins 60° par rapport à la verticale passant par le moyeu (voir dessin 14).



Pour la mesure de la largeur maximale, on se référera à la verticale passant par l'axe des moyeux des roues. Il est permis de découper la partie de l'aile d'origine recouverte par les extensions d'ailes.

Crics pneumatiques installés à demeure sur la voiture: sont autorisés sous réserve que leur installation respecte intégralement l'Art. 261, et en particulier ne modifie pas la carrosserie ou l'habitacle.

VOITURES DE GRAND TOURISME DE SERIE (Groupe 3)

Art 262 — **Définition:** Voitures à au moins deux places construites en série limitée à l'usage d'une clientèle qui recherche les meilleures performances et/ou le maximum de confort.

Art 263 — **Fabrication minimale et nombre de places:** Les voitures de Grand Tourisme de série doivent avoir été fabriquées à au-moins 1.000 exemplaires identiques en tous points (sauf autorisation donnée ci-après à l'Article 264) sur une période n'excédant pas 12 mois consécutifs et comporter au moins 2 places.

Art 264 — **Modifications et/ou adjonctions autorisées:** Elles sont exactement les mêmes que celles autorisées pour le Groupe 1 (voir ci-avant Art 258).

VOITURES DE GRAND TOURISME (Groupe 4)

Art 265 — **Définition:** Voitures à au moins deux places construites en petite série et pouvant faire l'objet d'aménagements destinés à les adapter plus spécialement à la compétition sportive. Ce groupe recueille en outre les voitures dérivées de celles homologuées en Groupe 3 (GT de série) et dont les modifications dépassent les limites autorisées dans le Groupe 3.

Art 266 — **Fabrication minimale et nombre de places:** Les voitures de GT devront avoir été construites à un minimum de 400 exemplaires sur une période n'excédant pas 24 mois consécutifs et comporter au moins 2 places.

Art 267 — **Modifications autorisées:** Exactement les mêmes que celles du Groupe 2 (voitures de Tourisme — voir Art 261) à l'exception des poids suivants (Art 255 h):

Jusqu'à	500 cc:	495 kg	Jusqu'à	3.500 cc:	1.005 kg
"	600 cc:	535 kg	"	4.000 cc:	1.075 kg
"	700 cc:	570 kg	"	4.500 cc:	1.120 kg
"	850 cc:	615 kg	"	5.000 cc:	1.170 kg
"	1.000 cc:	655 kg	"	5.500 cc:	1.225 kg
"	1.150 cc:	670 kg	"	6.000 cc:	1.270 kg
"	1.300 cc:	700 kg	"	6.500 cc:	1.310 kg
"	1.600 cc:	740 kg	"	7.000 cc:	1.340 kg
"	2.000 cc:	810 kg	"	7.500 cc:	1.365 kg
"	2.500 cc:	880 kg	"	8.000 cc:	1.380 kg
"	3.000 cc:	945 kg	Plus de	8.000 cc:	1.465 kg

VOITURES DE PRODUCTION SPECIALES (Groupe 5)

Art 268 — **Définition:** Voitures de production spéciales pour lesquelles aucune production minimale n'est nécessaire mais qui ont pour origine les voitures bénéficiant d'une homologation en cours dans les Groupes 1, 2, 3 et 4.

Art 269 — **Modifications autorisées:** Toutes les transformations permises pour les Groupes 1 à 4 (Art 258 et 261) ainsi que celles faisant l'objet du présent chapitre.

a) Poids minimum: Les voitures devront peser au moins les poids suivants (Art 255 h).

Cylindrée-moteur inférieure ou égale à	500 cc:	450 kg
„ „ „ „ „ „	600 cc:	495 kg
„ „ „ „ „ „	700 cc:	525 kg
„ „ „ „ „ „	850 cc:	555 kg
„ „ „ „ „ „	1.000 cc:	585 kg
„ „ „ „ „ „	1.150 cc:	610 kg
„ „ „ „ „ „	1.300 cc:	635 kg
„ „ „ „ „ „	1.600 cc:	675 kg
„ „ „ „ „ „	2.000 cc:	735 kg
„ „ „ „ „ „	2.500 cc:	800 kg
„ „ „ „ „ „	3.000 cc:	860 kg
„ „ „ „ „ „	3.500 cc:	915 kg
„ „ „ „ „ „	4.000 cc:	970 kg
„ „ „ „ „ „	4.500 cc:	1.025 kg
„ „ „ „ „ „	5.000 cc:	1.065 kg
„ „ „ „ „ „	5.500 cc:	1.115 kg
„ „ „ „ „ „	6.000 cc:	1.155 kg
„ „ „ „ „ „	6.500 cc:	1.190 kg
„ „ „ „ „ „	7.000 cc:	1.220 kg
„ „ „ „ „ „	7.500 cc:	1.240 kg
„ „ „ „ „ „	8.000 cc:	1.255 kg
„ „ „ „ „ „	au-dessus de 8.000 cc:	1.330 kg

b) Carrosserie — châssis:

b1) Carrosserie: La forme extérieure de la carrosserie d'origine doit être conservée sauf pour ce qui concerne les ailes et les dispositifs aérodynamiques admis. Les joncs, baguettes, etc peuvent être enlevés. Les essule-glaces sont libres, mais il doit en exister au moins un en état de fonctionner.

La valeur la plus élevée de l'article 6 de la fiche d'homologation (Art 4 de l'ancienne fiche) sera prise en considération pour limiter la longueur hors-tout de la carrosserie. La largeur hors-tout maximale de la voiture est limitée à 2 mètres.

b2) Coque, châssis: Aucune modification ne peut être apportée à la coque de série et/ou châssis, sauf en ce qui concerne l'allègement de la structure de base d'origine par retrait de matière et/ou l'adjonction de renforts.

b3) Portières, capots moteur et coffre: Leur matériau est libre, à condition que leur forme extérieure d'origine soit conservée.

Les charnières des portes et leurs commandes extérieures sont libres, la serrure d'origine doit être conservée.

Les fixations des capots, moteur et coffre, ainsi que leurs charnières sont libres. Les fixations devront être au nombre de quatre et l'ouverture de l'extérieur devra être possible; le dispositif de fermeture d'origine devra être enlevé. Il sera permis de pratiquer des ouvertures d'aération dans le capot moteur, pour autant qu'elles ne permettent pas de voir les éléments mécaniques. En toutes circonstances, les capots devront être interchangeables avec les capots d'origine homologués.

b4) Surfaces vitrées: Sauf en ce qui concerne le pare-brise, le matériau est libre pour autant que les vitres soient transparentes. Toutefois, la vitre de la portière du conducteur et celle de la portière du passager, au cas où le règle-

Art 269: Groupe 5

ment particulier de l'épreuve en permet un, doivent être du matériau d'origine homologué. L'ouverture d'origine de cette (ces) vitre(s) doit être conservée et être au moins égale au tiers de la surface minimale exigée par l'Art 255 e). L'ouverture des vitres arrières est libre. La fixation des vitres est libre.

Des vitres coulissantes sont autorisées.

b5) Ouvertures de ventilation de l'habitacle: Des ouvertures pourront être pratiquées dans la carrosserie pour la ventilation de l'habitacle, à condition qu'elles soient placées:

— sur la partie saillante en arrière du toit au-dessus de la vitre AR et/ou dans une zone comprise entre la vitre latérale AR et la vitre AR.

— qu'elles ne forment pas saillie en dehors de la ligne d'origine de la carrosserie.

b6) Ailes: Le matériau et la forme de l'aile sont libres. Toutefois, la forme de l'ouverture du passage de roue doit être maintenue, mais ceci n'implique pas que ses dimensions d'origine soient maintenues. Les ailes doivent surplomber les roues de façon à les couvrir efficacement sur au moins un tiers de la circonférence et au moins toute la largeur du pneumatique.

Des ouvertures de refroidissement pourront être pratiquées dans les ailes. Toutefois, au cas où elles le seraient en AR des roues AR, des persiennes devront empêcher de voir le pneumatique de l'AR, selon un plan horizontal.

L'intérieur des ailes est libre, il est permis en conséquence d'y installer des éléments mécaniques.

b7) Intérieur: Les garnitures de l'habitacle, panneaux de portières, etc, sont libres.

Le tableau de bord ne devra présenter aucun angle saillant. Le siège devra se trouver entièrement d'un côté ou de l'autre du plan vertical longitudinal passant par le milieu de la voiture.

Les cloisons séparant l'habitacle du compartiment moteur et du coffre doivent conserver leur emplacement, forme et matériau d'origine.

L'installation d'éléments sera toutefois permise contre ou au travers de l'une de ces cloisons, à condition de ne pas empiéter de plus de 20 cm (mesurés perpendiculairement à la cloison) sur l'habitacle. Cette possibilité ne s'applique toutefois pas au bloc moteur, carter, vilebrequin ou culasse.

D'autre part, il sera autorisé de modifier le plancher à la condition que celui-ci ne dépasse pas la hauteur des seuils de porte. Dans ce cas, le plancher d'origine pourra être enlevé.

Il est également permis de procéder aux modifications nécessaires en vue d'installer une nouvelle transmission.

Les conduits, canalisations et câbles électriques traversant l'habitacle devront être conformes soit aux prescriptions de l'article 253 b), soit aux normes aviation.

A l'exception des éléments installés contre ou au travers des cloisons, seuls les accessoires suivants pourront être montés dans l'habitacle: roue de secours, extincteurs, air médical, équipement de communication, lest.

c) Eléments mécaniques: Aucun élément mécanique ne devra être en saillie par rapport à la carrosserie d'origine de la voiture, sauf à l'intérieur des ailes.

c1) Moteur: Le bloc cylindre d'origine homologué sur la voiture de base devra être conservé. La cylindrée sera libre et pourra être obtenue par un changement de la course et/ou de l'alésage d'origine. Les chemisages/rechemisages sont libres.

Le moteur doit être placé dans le compartiment moteur d'origine et l'orientation du vilebrequin d'origine, vue en plan, doit être conservée. Il n'est pas permis d'utiliser plusieurs blocs moteurs.

c2) Transmission: Les roues motrices du modèle de base homologué doivent rester les roues motrices. Ceci implique qu'une transmission à quatre roues motrices ne peut être utilisée que sur une voiture ainsi conçue à l'origine. La boîte de vitesses doit rester dans son compartiment d'origine, p.ex. en avant ou en arrière du moteur, au pont moteur, etc. L'adjonction de tout dispositif de surmultiplication est autorisée.

c3) Autres éléments mécaniques: Libres.

d) Suspension: Le type de suspension homologué doit être conservé. Il est toutefois permis de rajouter ou modifier des points d'attache, de modifier ou remplacer les organes de liaison du système de suspension. Le type et le nombre de ressorts et d'amortisseurs est libre. Par 'type de suspension' on entendra: McPherson, pont rigide, bras oscillants, parallélogrammes, axe AR De Dion, roue tirée roue poussée, etc.

L'empattement d'origine doit être conservé (tolérance $\pm 1\%$ selon Art 258).

e) Direction: Libre.

f) Roues: Libres. Toutefois les largeurs maximales des roues complètes (voir Art 252 l) suivantes seront permises en fonction de la cylindrée:

jusqu'à 1.000 cc: 11"	jusqu'à 2.000 cc: 14"
jusqu'à 1.300 cc: 12"	jusqu'à 3.000 cc: 15"
jusqu'à 1.600 cc: 13"	plus de 3.000 cc: 16"

g) Freins: Libres (Art 253 j).

h) Réservoirs: Les voitures devront être munies de réservoirs de sécurité conformes aux spécifications FIA/Spec/FT3 ou FIA/Spec/FTA, dans les conditions de l'Art 272 h).

L'emplacement du réservoir est libre, à condition qu'il ne soit disposé ni dans l'habitacle, ni dans le compartiment moteur, sauf si cet emplacement correspond à l'homologation. Il est permis de découper le plancher en vue de l'installation d'un réservoir.

L'installation d'un réservoir de sécurité n'est pas obligatoire en cas de:

— Course de côte si la capacité totale du ou des réservoirs de carburant n'est pas supérieure à 20 litres et s'il n'y a pas de réservoirs, à plus de 30 cm de l'axe longitudinal de la voiture.

— Course en circuit d'une ou plusieurs manches de moins de 100 km.

Dans tous les cas où un réservoir de sécurité ne serait pas utilisé, il sera obligatoire d'utiliser un véritable réservoir de carburant.

i) Dispositifs aérodynamiques: Vus du dessus, les dispositifs aérodynamiques ne doivent pas obligatoirement suivre le contour de la forme de la voiture. Ceux qui ne sont pas homologués en série doivent s'inscrire dans la projection frontale de la voiture.

A l'avant: Ils ne pourront dépasser de plus de 10% l'empattement de la voiture (mesure effectuée à partir de la limite hors-tout de la carrosserie) et ne pourront en aucun cas dépasser de plus de 20 cm la limite hors-tout de la carrosserie d'origine (Art 269 b). Ils seront obligatoirement installés en-dessous du plan passant par le moyeu des roues et pourront s'inscrire entre la partie suspendue la plus basse et le sol.

A l'arrière: Ils ne pourront dépasser de plus de 20% l'empattement de la voiture (mesure effectuée à partir de la limite hors-tout de la carrosserie) et ne pourront en aucun cas dépasser de plus de 40 cm la limite hors-tout de la carrosserie d'origine (Art 269 b).

VOITURES DE COURSE BI-PLACES (Groupe 6)

Art 270 — Définition: Voitures de compétition à deux places construites spécialement pour les courses de vitesse sur circuit fermé.

Art 271 — Spécifications générales: Ces voitures devront répondre aux prescriptions générales concernant les voitures des Groupes 1 à 6 (voir Art 252 et 255), sauf en ce qui concerne les points mentionnés ci-après:

- a) L'emplacement pour les bagages est facultatif (Art 255 f).
- b) La roue de secours est facultative (Art 255 i).
- c) Dans le cas d'une voiture ouverte, le pare-brise ainsi que les parties transparentes des portes, si prévues, sont facultatives et leurs dimensions libres. *
- d) Les portières sont facultatives. Au cas où elles seraient prévues, elles devraient avoir les dimensions prévues par l'art 255 e).

Art 272 — Spécifications particulières:

a) Poids minimum: Les voitures devront peser au moins les poids suivants:

Cylindrée-moteur inférieure ou égale à 1.000 cc:	500 kg
„ „ de 1.000 cc à 1.300 cc:	535 kg
„ „ de 1.300 cc à 1.600 cc:	560 kg
„ „ de 1.600 cc à 2.000 cc:	600 kg
„ „ de 2.000 cc à 3.000 cc:	700 kg
„ „ de 3.000 cc à 4.000 cc:	765 kg
„ „ de 4.000 cc à 5.000 cc:	810 kg
„ „ de 5.000 cc à 6.000 cc:	840 kg
„ „ supérieure à 6.000 cc:	860 kg

b) Batterie: L'emplacement de la batterie est libre. Elle devra toutefois être solidement fixée et entièrement protégée par une boîte en matériau isolant.

c) Roues et pneumatiques: Le nombre de roues est limité à quatre. Il est recommandé d'utiliser des roues comportant un dispositif pour retenir les pneumatiques. En cas d'utilisation de boulons de roues 'knock-off' (type papillon), ceux-ci ne devront en aucun cas dépasser les jantes.

La largeur maximum de la roue complète est limitée à 16".

d) Freins: Le système de freinage devra être conçu de telle sorte que l'action de la pédale de frein s'exerce normalement sur toutes les roues. Dans le cas d'une fuite en un point quelconque de la canalisation ou d'une défaillance quelconque en un point de la transmission de freinage, l'action de la pédale doit continuer à s'exercer sur au moins deux roues.

e) Eléments de suspension: Interdiction de chromer les éléments de suspension en acier d'une résistance à la rupture de plus de 45 tonnes par sq inch.

f) Carrosserie: La carrosserie sera conçue de manière à fournir confort et sécurité au conducteur et au passager. Tous les éléments de la carrosserie devront être complètement et soigneusement finis, sans pièces provisoires ni de fortune. La carrosserie recouvrira toutes les composantes mécaniques; seuls pourront dépasser les tuyauteries d'échappement ou d'admission, ainsi que le haut du moteur.