

Annexe "J" au Code Sportif International

Classification, définition et spécifications des voitures

TABLE DES MATIÈRES

Art 251 - Classification et définitions	118
Art 252 - Prescriptions générales pour les Groupes N, A, B	130
Art 253 - Equipement de sécurité (Catégorie 1)	136
Art 254 - Règlementation spécifique au Groupe N	156
Art 255 - Règlementation spécifique au Groupe A	162
Art 256 - Règlementation spécifique au Groupe B	180
Art 257 - Règlement Groupe C1 Prototype	182
Art 258 - Règlement Groupe C2 Prototype	202
Art 274 - Règlement technique Formule 3000	204
Art 275 - Formule Internationale N° 2/N° 3	226
Art 277 - Formule Libre	252
Titre 5 - Formules Nationales	254

Art. 251 - Classification et définitions

1) CLASSIFICATION

1.1) CATÉGORIES ET GROUPES

Les automobiles utilisées en compétition sont réparties dans les catégories et groupes suivants:

Catégorie I : Groupe N : Voitures de Tourisme de Série de grande production.

Groupe A : Voitures de Tourisme de grande production.

Groupe B : Voitures de Grand Tourisme.

Catégorie II : Groupe C : Voiture de Sport.

Groupe D : Voitures de Course de Formule Internationale.

Groupe E : Voitures de Course de Formule Libre.

1.2) CLASSES DE CYLINDRÉE

Les voitures seront réparties d'après leur cylindrée-moteur, dans les 15 classes suivantes:

1. Cylindrée inf. ou égale à 500 cc	
2. Cylindrée sup. à 500 cc et inf. ou égale à 600 cc	600 cc
3. " " " 600 cc " " " 700 cc	700 cc
4. " " " 700 cc " " " 850 cc	850 cc
5. " " " 850 cc " " " 1,000 cc	1,000 cc
6. " " " 1,000 cc " " " 1,150 cc	1,150 cc

Annexe "J" to the International Sporting Code

Classification, definition and specification of cars

CONTENTS

Art 251 - Classification and definitions	119
Art 252 - General prescriptions for Groups N, A, B	131
Art 253 - Safety equipment (Category 1)	137
Art 254 - Specific regulations for Group N	157
Art 255 - Specific regulations for Group A	163
Art 256 - Specific regulations for Group B	179
Art 257 - Group C1 Prototype regulations	181
Art 258 - Group C2 Prototype regulations	201
Art 274 - Formula 3000 Technical Regulations	203
Art 275 - International Formula N° 2/N° 3	229
Art 277 - International Formulae racing cars	251
Title 5 - National Formulae	253

Art. 251 - Classification and definitions

1) CLASSIFICATION

1.1) CATEGORIES AND GROUPS

The cars used in competition shall be divided up into the following categories and groups:

Category I : Group N: Large scale series production touring cars.

Group A: Large scale production.

Group B: Series-production grand touring cars.

Category II: Group C :Sports cars.

Group D: International Formula racing cars.

Group E: Formula libre racing cars.

1.2) CUBIC CAPACITY CLASSES

The cars will be divided up into following 15 classes according to their cubic capacity.

1. Cylinder-capacity lower than or equal to 500 cc	
2. Cylinder-capacity exceed. 500 cc and lower than/equal to 600 cc	600 cc
3. " " " 600 cc " " " 700 cc	700 cc
4. " " " 700 cc " " " 850 cc	850 cc
5. " " " 850 cc " " " 1,000 cc	1,000 cc
6. " " " 1,000 cc " " " 1,150 cc	1,150 cc

7.	"	"	1.150 cc	"	"	1.300 cc
8.	"	"	1.300 cc	"	"	1.600 cc
9.	"	"	1.600 cc	"	"	2.000 cc
10.	"	"	2.000 cc	"	"	2.500 cc
11.	"	"	2.500 cc	"	"	3.000 cc
12.	"	"	3.000 cc	"	"	4.000 cc
13.	"	"	4.000 cc	"	"	5.000 cc
14.	"	"	5.000 cc	"	"	6.000 cc
15.	"	"	6.000 cc			

Sauf dispositions contraires, éventuellement imposées par la FIA pour une catégorie d'épreuves déterminée, les organisateurs ne sont pas tenus de faire figurer toutes les classes dans les règlements particuliers et de plus, restent libres de réunir deux ou plusieurs classes consécutives suivant les circonstances propres à leurs épreuves.

Aucune classe ne pourra être subdivisée.

2) DEFINITIONS

2.1) GÉNÉRALITÉS

2.1.1) Voitures de production (catégorie I) :

Voitures au sujet desquelles a été constatée, à la demande du constructeur, la fabrication en série d'un certain nombre de voitures identiques (voir ce mot) dans une période de temps donnée, et destinées à la vente normale à la clientèle (voir cette expression).

2.1.2) Voitures de compétition (catégorie II) :

Voitures construites à l'unité et uniquement destinées à la compétition.

2.1.3) Voitures identiques :

Voitures appartenant à une même série de fabrication et qui ont la même carrosserie (extérieure et intérieure), les mêmes parties mécaniques et le même châssis (étant entendu que ce châssis peut être partie intégrante de la carrosserie dans le cas d'un ensemble monocoque).

2.1.4) Modèle de voiture :

Voiture appartenant à une série de fabrication qui se distingue par une conception et une ligne extérieure déterminées de la carrosserie, et par une même exécution mécanique du moteur et de l'entraînement des roues.

2.1.5) Vente normale :

Il s'agit d'une distribution à la clientèle particulière par le service commercial du constructeur.

2.1.6) Homologation :

C'est la constatation officielle faite par la FIA/FISA qu'un modèle de voiture déterminé est construit en série suffisante pour être classée dans les Groupes N et A, ou B du présent règlement. La demande d'homologation doit être présentée à la FIA/FISA par l'ASN du pays de construction du véhicule et donner lieu à l'établissement d'une fiche d'homologation (voir ci-après).

Elle doit être faite en conformité avec un règlement spécial dit "règlement d'homologation" établi par la FIA/FISA.

Toute homologation d'un modèle construit en série devient caduque 5 ans après l'abandon définitif de la construction en série dudit modèle (production annuelle inférieure à 10 % du minimum de production du groupe considéré).

L'homologation d'un modèle ne peut être valable que dans un seul groupe,

7.	"	"	1,150 cc	"	"	1,300 cc
8.	"	"	1,300 cc	"	"	1,600 cc
9.	"	"	1,600 cc	"	"	2,000 cc
10.	"	"	2,000 cc	"	"	2,500 cc
11.	"	"	2,500 cc	"	"	3,000 cc
12.	"	"	3,000 cc	"	"	4,000 cc
13.	"	"	4,000 cc	"	"	5,000 cc
14.	"	"	5,000 cc	"	"	6,000 cc
15.	"	"	over			

Unless otherwise specified in special provisions imposed by the FIA for a certain category of events, the organisers are bound to include all the above-mentioned classes in the Supplementary Regulations and, furthermore, they are free to group two or more consecutive classes, according to the particular circumstances of their events.

No class be subdivided.

2) DEFINITIONS

2.1) GENERAL CONDITIONS

2.1.1) Production cars (Category I):

Cars of which the production of a certain number of identical examples (see definition of this word hereinafter) within a certain period of time has been verified at the request of the manufacturer, and which are destined for normal sale to the public (see this expression).

2.1.2) Competitions cars (Category II) :

Cars built as single examples and destined solely for competition.

2.1.3) Identical cars:

Cars belonging to the same production series and which have the same bodywork (outside and inside), same mechanical components and same chassis (even though this chassis may be an integral part of the bodywork in case of a monocoque construction).

2.1.4) Model of car:

Car belonging to a production-series distinguishable by specific conception and external general lines of the bodywork and by an identical mechanical construction of the engine and the transmission to the wheels.

2.1.5) Normal sale:

Means the distribution of cars to individual purchasers through the normal commercial channels of the manufacturer.

2.1.6) Homologation:

Is the official certification made by the FIA/FISA that a minimum numbers of cars a specific model has been made on series-production terms to justify classification in Groups N, A or B of these regulations. Application for homologation shall be submitted to the FIA/FISA by the ASN of the country in which the vehicle is manufactured and shall entail the drawing up of a homologation form (see below). It must be established in accordance with the special regulations called "Regulations for homologation", laid down by the FIA/FISA. Homologation of a series-produced car will become null and void 5 years after the date which the series-production of the said model has been stopped (series-production under 10 % of the minimum production of the group considered).

The homologation of a model can only be valid in one group, A/N or B. If a

A/N ou B. Le passage en Groupe A/N d'un modèle déjà homologué en Groupe B annule l'effet de la première homologation.

2.1.7) Fiches d'homologation :

Tout modèle de voiture homologué par la FIA/FISA fait l'objet d'une fiche descriptive dite fiche d'homologation, sur laquelle sont indiquées les caractéristiques permettant d'identifier ledit modèle.

Cette fiche d'homologation définit la série telle que l'indique le constructeur. Selon le groupe dans lequel courent les concurrents, les limites des modifications autorisées en compétition internationale par rapport à cette série, sont indiquées par l'Annexe J.

La présentation des fiches au contrôle de vérification et/ou avant le départ pourra être exigée par les organisateurs qui seront en droit de refuser la participation du concurrent en cas de non-présentation.

En ce qui concerne le Groupe N, outre la fiche spécifique à ce groupe, on devra également présenter la fiche Groupe A (ou le transfert FISA en Groupe A).

Au cas où la comparaison d'un modèle de voiture avec sa fiche d'homologation laisserait subsister un doute quelconque, les commissaires techniques devraient se référer au manuel d'entretien édité à l'usage des concessionnaires de la marque ou bien au catalogue général comportant la liste des pièces de rechange.

Au cas où cette documentation ne se révélerait pas suffisamment précise, il sera possible d'effectuer des vérifications directes par comparaison avec une pièce disponible, chez un concessionnaire.

Il appartient au concurrent de se procurer la fiche d'homologation concernant sa voiture, auprès de l'ASN du pays de construction de son véhicule, ou auprès de la FIA/FISA.

Description : Une fiche se décompose de la façon suivante :

- 1) Une fiche de base décrivant le modèle de base.
- 2) Eventuellement un certain nombre de feuilles supplémentaires décrivant des extensions d'homologation qui peuvent être des "variantes", des "errata" ou des "évolutions".

a) Variantes (VF, VO)

Ce sont soit des variantes de fournitures (VF) (2 fournisseurs livrent au constructeur une même pièce et le client n'est pas en mesure de choisir), soit des options (VO) (livrables sur demande et disponibles chez les concessionnaires).

b) Erratum (ER)

Il remplace et annule un renseignement erroné fourni précédemment par le constructeur sur une fiche.

c) Evolution (ET)

Caractérise des modifications apportées à titre définitif au modèle de base (abandon complet de la fabrication du modèle sous son ancienne forme).

Utilisation

1) Variantes (VF, VO)

Le concurrent ne peut utiliser toute variante ou tout article d'une variante, à sa convenance, qu'à la condition que toutes les données techniques du véhicule ainsi conçu se trouvent conformes à celles qui sont décrites dans la fiche d'homologation applicable à la voiture, ou expressément autorisées par l'annexe J. Par exemple, le montage d'un étrier de frein défini sur une

model already homologated in Group B passes into Group A/N, the Group B homologation is cancelled.

2.1.7) Homologation forms:

All cars recognised by the FIA/FISA shall be the subject of descriptive form called homologation form on which shall be entered all data enabling identification of the said model.

This homologation form defines the series as indicated by the manufacturer. According to the group in which the competitors race, the modification limits allowed in international competition for the series are stated in Appendix J.

The presentation of the forms at scrutineering and/or at the start may be required by the organisers who will be entitled to refuse the participation of the entrant in the event in case of non-presentation.

With regard to Group N, apart from the specific form for this group, the Group A form must also be submitted (or the FISA transfer to Group A).

In case of any doubt remaining after the checking of a model of car against its homologation form, the scrutineers should refer either to the maintenance booklet published for the use of the make's distributors or to the general catalogue in which are listed all spare parts.

In case of lack of enough accurate documentation, scrutineers may carry out direct scrutineering by comparison with an identical part available from a concessionaire. It will be up to the competitor to obtain the homologation concerning his car from the ASN of the manufacturing country of the vehicle, or from the FIA/FISA.

Description. A form breaks down in the following way:

- 1) A basic form giving a description of the basic model.
- 2) At a later stage, a certain number of additional sheets describing "homologation extensions", which can be "variants", or "errata" or "evolutions".

a) Variants (VF, VO)

These are either supply variants (VF) (two suppliers providing the same part for the manufacturer and the client does not have the possibility of choice), or options (VO) (supplied on request and available at the concessionaires).

b) Erratum (ER)

Replaces and cancels an incorrect piece of information previously supplied by the constructor on a form.

c) Evolution (ET)

Characterised by modifications made on a permanent basis to the basic model (complete cessation of the production of the car in its original form).

Use

1) Variants (VF, VO)

The competitor may use any variant as he wishes, only on condition that all the technical data of the vehicle, so designed, conforms to that described on the homologation form applicable to the car, or expressly allowed by Appendix J.

For example, the fitting of a brake calliper as defined on a variant form is only possible if the braking surface, the dimensions of the brake linings, etc. obtained in this way, are indicated on a form applicable to the car in question. (For Group N, see also Art. 254.2).

fiche variante n'est possible que si la surface de freinage, les dimensions des garnitures, etc. ainsi obtenues se trouvent indiquées sur une fiche applicable à la voiture concernée (Voir aussi Art. 254.2 pour le Groupe N).

2) Evolution (ET)

(Voir aussi Art. 254.2 pour le Groupe N).

La voiture doit correspondre à un stade d'évolution donné (indépendamment de sa date réelle de sortie d'usine), et donc une évolution doit être appliquée intégralement ou ne pas l'être du tout. En outre, à partir du moment où le concurrent aura choisi une évolution particulière, toutes les évolutions précédentes doivent également être appliquées, sauf s'il y a incompatibilité entre elles : par exemple, si deux évolutions sur les freins ont lieu successivement, on utilisera uniquement celle correspondant par la date au stade d'évolution de la voiture.

Cette fiche d'homologation définit la série telle que l'indique le constructeur. Selon le groupe dans lequel courent les concurrents, les limites des modifications autorisées en compétition internationale, par rapport à cette série, sont indiquées par l'Annexe J.

2.1.8) Parties mécaniques

Toutes celles nécessaires à la propulsion, la suspension, la direction et le freinage, ainsi que tous accessoires mobiles ou non qui sont nécessaires à leur fonctionnement normal.

2.2) DIMENSIONS

Périmètre de la voiture vue du dessus :

Il s'agit de la voiture telle que présentée sur la grille de départ, pour l'épreuve considérée.

2.3) MOTEUR

2.3.1) **Cylindrée** : Volume engendré dans le ou les cylindres par le déplacement ascendant ou descendant du ou des pistons.

Pour tous les calculs concernant la cylindrée des moteurs, le nombre π sera pris forfaitairement à 3,1416.

2.3.2) Suralimentation :

Augmentation de la masse du mélange air-carburant dans la chambre de combustion (par rapport à la masse induite par la pression atmosphère normale, le "ram-effect" et les effets dynamiques dans les systèmes d'admission et/ou d'échappement) par tout moyen, quel qu'il soit.

L'injection de carburant sous pression n'est pas considérée comme suralimentation (voir Art. 3.1. des Prescriptions Générales pour groupes N, A, B).

2.3.3) Bloc-cylindre :

Le carter de vilebrequin et les cylindres.

2.3.4) Collecteur d'admission :

— Capacité recueillant le mélange air-carburant à la sortie du (des) carburateur(s) et allant jusqu'aux orifices d'entrée de la culasse dans le cas d'une alimentation à carburateurs.

— Capacité recueillant l'air à la sortie du dispositif contrôlant le débit d'air et allant jusqu'aux orifices d'entrée de la culasse, dans le cas d'une alimentation à injection.

— Capacité recueillant l'air à la sortie du filtre à air et allant jusqu'aux orifices d'entrée de la culasse, dans le cas d'un moteur diesel.

2.3.5) Collecteur d'échappement :

Capacité recueillant les gaz à la sortie de la culasse et allant jusqu'au premier plan de joint le séparant de la continuation du système d'échappement.

2) Evolution (ET) (For Group N, see also Art. 254.2).

The car must comply with a given stage of evolution (independent of the date when it left the factory), and thus an evolution must be wholly applicable or not at all.

Besides, from the moment a competitor has chosen a particular evolution, all the previous evolutions should be applied, except where they are incompatible : for example, if two brake evolutions happen one after another, only that corresponding to the date of the stage of evolution of the car will be used.

This homologation form defines the series as indicated by the manufacturer. According to the group, in which the competitors race, the modification limits allowed in international competition for this series are stated in Appendix J.

2.1.8) Mechanical components

All those necessary for the propulsion, suspension, steering and braking as well as all accessories whether moving or not which are necessary for their normal working.

2.2) DIMENSIONS

Perimeter of the car seen from above:

The car as presented on the starting grid for the event in question.

2.3) ENGINE

2.3.1) **Cylinder capacity**: Volume generated in cylinder (or cylinders) by the upward or downward of the pistons. For all calculations relating to cylinder capacity the symbol π will be regarded as equivalent to 3.1416.

2.3.2) Supercharging :

Increasing the weight of the charge of the fuel-air mixture in the combustion chamber (over the weight induced by normal atmospheric pressure, ram effect and dynamic effects in the intake and/or exhaust systems) by any means whatsoever.

The injection of fuel under pressure is not considered to be supercharging (See Article 3.1 of the General Prescriptions for Groups N, A, B).

2.3.3) Cylinder block:

The crankcase and the cylinders.

2.3.4) Intake manifold:

— Part collecting the air-fuel mixture from the carburettor(s), and extending to the entrance ports of the cylinder head, in the case of the carburettor induction system, and the part collecting the air from the air intake control device and extending to the ports on the cylinder head, in the case of an injection intake system.

— Part collecting the air at the air filter outlet and extending to the cylinder head entrance ports in the case of a diesel engine.

2.3.5) Exhaust manifold :

Part collecting together the gases from the cylinder head and extending to the first gasket separating it from the rest of the exhaust system.

2.4) RUNNING GEAR

2.4.1) Wheel:

Flange and rim: by complete wheel is meant flange, rim and tyre.

2.4) TRAIN ROULANT**2.4.1) Roue :**

Le flasque et la jante ; par roue complète, on entend le flasque, la jante et le pneumatique.

2.4.2) Surface de frottement des freins :

Surface balayée par les garnitures sur le tambour, ou par les plaquettes sur les deux faces du disque lorsque la roue décrit un tour complet.

2.4.3) Suspension Mac Pherson :

Tout système de suspension comprenant un élément télescopique n'assurant pas nécessairement la fonction d'amortissement et/ou de suspension et portant la fusée, articulée en sa partie supérieure sur un seul pivot d'ancrage solidaire de la carrosserie (ou du châssis) et pivotant en sa partie inférieure sur un levier transversal assurant le guidage transversal et longitudinal, ou sur un levier transversal simple maintenu longitudinalement par une barre anti-roulis ou une biellette de triangulation.

2.5) CHASSIS-CARROSSERIE**2.5.1) Châssis :**

Structure d'ensemble de la voiture qui assemble les parties mécaniques et la carrosserie, y compris toute pièce solidaire de ladite structure.

2.5.2) Carrosserie :

— à l'extérieur : toutes les parties entièrement suspendues de la voiture, léchées par les filets d'air.

— à l'intérieur : l'habitacle et le coffre à bagages.

Il convient de distinguer les groupes suivants de carrosseries :

- 1) carrosserie complètement fermée ;
- 2) carrosserie complètement ouverte ;
- 3) carrosserie transformable : à capote souple, rigide, manœuvrable ou à dôme amovible.

2.5.3) Siège :

Les deux surfaces constituant le coussin de siège et le dos de siège ou dossier.

Dos de siège ou dossier :

La surface mesurée du bas de la colonne vertébrale d'une personne normalement assise, vers le haut.

Coussin du siège :

La surface mesurée du bas de la colonne vertébrale de cette même personne, vers l'avant.

2.5.4) Coffre(s) à bagages :

Tout(s) volume(s) distinct(s) de l'habitacle et du compartiment moteur et placé à l'intérieur de la structure du véhicule.

Ce (ces) volume(s) est (sont) limité(s) en longueur par la (les) structure(s) fixe(s) prévue(s) par le constructeur et/ou par la face AR des sièges les plus en AR dans leur position la plus reculée, et/ou le cas échéant inclinée à 15° vers l'AR au maximum.

Ce (ces) volume(s) est (sont) limité(s) en hauteur par la (les) structure(s) fixe(s) et/ou la (les) séparation(s) amovible(s) prévue(s) par le constructeur ou, à défaut, par le plan horizontal passant par le point le plus bas du pare-brise.

2.5.5) Habitacle :

Volume intérieur dans lequel se placent le pilote et le (les) passager(s).

2.4.2) Friction surface of the brakes:

Surface swept by the linings on the drum, or the pads on both side of the disc when the wheel achieves a complete revolution.

2.4.3) Mac Pherson suspension:

Any suspension system in which a telescopic strut, not necessarily providing the springing and/or damping action, but incorporating the stub axle, is anchored on the body or chassis through single attachment point at its top end, and is pivoted at its bottom and either on a transversal link located longitudinally by an anti-roll bar, or by a tie rod.

2.5) CHASSIS-BODYWORK**2.5.1) Chassis:**

The overall structure of the car around which are assembled the mechanical components and the bodywork including any structural part of the said structure.

2.5.2) Bodywork:

— **externally** : all the entirely suspended parts of the car licked by the airstream.

— **internally** : cockpit and boot.

Bodywork is differentiated as follows;

- 1) completely closed bodywork
- 2) completely open bodywork
- 3) convertible bodywork with a hood in either supple (drop-head) or rigid (hard-top) material.

2.5.3) Seat:

The two surfaces making up the seat cushion and seatback or backrest.

Seatback or backrest:

Surface measured upwards from the bottom of a normally seated person's spine.

Seat cushion:

Surface measured from the bottom of the same person's spine towards the front.

2.5.4) Luggage compartment(s):

All volume(s) distinct from the cockpit and the engine compartment inside the vehicle.

This (these) volume(s) is (are) limited in length by the fixed structure(s) provided for by the manufacturer and/or by the rear of the seats and/or, if this is possible reclined at a maximum angle of 15°.

This (these) volume(s) is (are) limited in height by the fixed structure(s) and/or by the detachable partition(s) provided for by the manufacturer, or in the absence of these by the horizontal plane passing through the lowest point of the windscreen.

2.5.5) Cockpit:

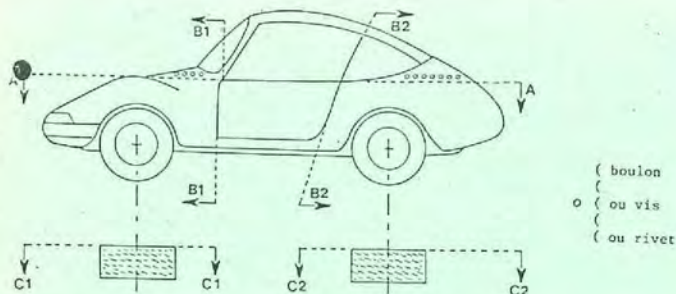
Inner volume which accommodates the driver and the passenger(s).

2.5.6) Bonnet:

Outer part of the bodywork which opens to give access to the engine.

2.5.7) Mudguard:

A mudguard will be considered to be the area defined as follows, provided that it is riveted, screwed or bolted on to the bodywork:



Aile avant : partie définie par la face intérieure de la roue complète de la voiture standard (C1/C1) et le bord le plus bas de la/des vitres latérales (A/A) et le bord arrière de la porte arrière (B1/B1).

Aile arrière : partie définie par la face intérieure de la roue complète de la voie standard (C2/C2) et le bord le plus bas de la/des vitres latérales (A/A) et le bord arrière de la porte arrière (B2/B2).

Dans le cas d'une voiture à deux portes B1/B1 et B2/B2 seront définis par l'avant et l'arrière de la même porte.

2.5.6) Capot-moteur :

Partie extérieure de la carrosserie qui s'ouvre pour donner accès au moteur.

2.5.7) Aile :

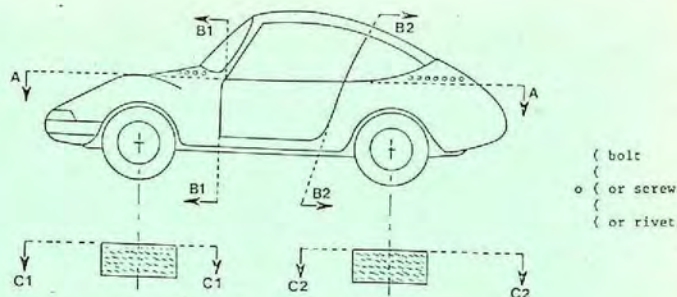
Une aile est la partie définie comme suit, à condition qu'elle soit rivetée, vissée ou boulonnée sur la carrosserie :

2.6) SYSTÈME ÉLECTRIQUE

Phare : toute optique dont le foyer lumineux crée un faisceau de profondeur dirigé vers l'avant.

2.7) CARBURANT

Réservoir de carburant : toute capacité contenant du carburant susceptible de s'écouler par un moyen quelconque vers le réservoir principal ou vers le moteur.



Front mudguard: the area defined by the inner of the complete wheel of the standard car C1/C1 and the lower edge of the side window(s) A/A and the front edge of the front door (B1/B1).

Rear mudguard: the area defined by the inner face of the complete wheel of the standard car (C2/C2) and the lower edge of the side window(s) (A/A) and the rear edge of the rear door (B2/B2).

In the case of two-door cars (B1/B1) and (B2/B2) will be defined by the front and rear of the same door.

2.6) ELECTRICAL SYSTEM

Headlight: any signal the focus of which creates an in-depth luminous beam directed towards the front.

2.7) FUEL

Fuel tank: any container holding fuel likely to flow by any means whatsoever towards the main tank or the engine.

Art. 252 - Prescriptions générales pour les groupes N, A, B

1) GÉNÉRALITÉS

1.1) Toute modification est interdite si elle n'est pas expressément autorisée par le règlement spécifique du groupe dans laquelle la voiture est engagée, ou les prescriptions générales ci-dessous, ou imposée par le chapitre "équipement de sécurité".

1.2) Application des prescriptions générales

Les prescriptions générales doivent être observées en cas où les spécifications du groupe des voitures des groupes N, A, B ne prévoient pas de prescription plus stricte.

1.3) Modalités de changements de groupes et regroupements autorisés

Les voitures appartenant originellement au Groupe N, mais ayant été l'objet de modifications ou d'adjonctions dûment déclarées et qui excèdent les limites prévues par ce groupe, peuvent passer dans le Groupe A, s'il est prévu au règlement particulier de l'épreuve, et si elles se trouvent conformes aux prescriptions de ce groupe.

2) DIMENSIONS ET POIDS

2.1) Garde-au-sol

Aucune partie de la voiture ne doit toucher le sol quand tous les pneumatiques situés d'un même côté sont dégonflés.

2.2) Poids minimum

C'est le poids minimum réel de la voiture vide (sans personnes ou bagages à bord), sans outillage, cric, climatiseur, radio, asservissements électriques de glaces et de toits ouvrants, dispositifs lave-phare. Tous les éléments de sécurité normalement prévus sont compris dans ce poids (Groupes A et B seulement). Tous les réservoirs de liquides (de lubrification, de refroidissement, de freinage, de chauffage s'il y a lieu), sauf le réservoir de carburant, doivent être au niveau normal prévu par le constructeur, à l'exception des réservoirs de lave-glace, de système de refroidissement des freins, de carburant et d'injection d'eau qui seront vides.

2.3) Lest

Il est permis de parfaire le poids de la voiture par un ou plusieurs lests, à condition qu'il s'agisse de blocs solides et unitaires, fixés au moyen d'outils, facilement scellables, placés sur le plancher de l'habitacle, visibles et plombés par les commissaires. Une roue de secours peut être utilisée comme lest, dans les conditions ci-dessus.

Application : Groupe A, B. Aucune sorte de lest n'est permise sur les voitures des Groupes N. Toutefois, en rallye pour les Groupes N, A ou B, il sera permis de transporter outillage et pièces de rechange adaptables à la voiture, dans les conditions prévues par l'Art. 253 a) - Tout objet présentant des dangers (batterie, produits inflammables, etc.) doit être transporté en-dehors de l'habitacle.

3) MOTEUR

3.1) Suralimentation

En cas de suralimentation, la cylindrée nominale sera affectée du coefficient 1,4 et la voiture sera reclassée dans la classe qui correspond au volume fictif résultant de cette multiplication. La voiture sera traitée en toutes circonstances comme si sa cylindrée-moteur ainsi majorée était sa cylindrée

Art. 252 - General prescriptions for groups N, A, B

1) GENERAL REMARKS

1.1) All modifications are forbidden unless expressly authorised by the regulations specific to the group in which the car is entered or by the general prescriptions below or imposed under the chapter "safety equipment".

1.2) Application of the general prescriptions

The general prescriptions must be observed in the event that the specifications of the group of cars of groups N to B do not lay down a more strict prescription.

1.3) Conditions for changes of groups and authorized regroupings

Cars originally belonging to group N but having been subject to modifications or additions duly declared and which exceed the limits provided for this group may pass into Group A if it is laid down in the event's supplementary regulations and if they conform to the prescriptions of this group.

2) DIMENSIONS AND WEIGHT

2.1) **Ground clearance:** no part of the car must touch the ground when all the tyres on one side are deflated.

2.2) **Minimum weight:** is the real minimum weight of the empty car (without persons of luggage aboard) without tools, jack, air conditioning, radio, electric windows equipment and sunroofs, headlight washers. All the safety elements normally provided for are included in this weight (Gr. A and B only).

All the liquid tanks (lubrication, cooling, braking, heating, where applicable) must be at the normal level foreseen by the manufacturer, with the exception of the windscreen wiper, brake, cooling system, fuel and water injection tanks, which shall be empty.

2.3) **Ballast:** it is permitted to complete the weight of the car by one or several ballasts provided that they are strong and unitary blocks, fixed by means of tools with the possibility to fix seals, placed on the floor of the cockpit, visible and sealed by the scrutineers.

Application : Groups A, B; no kind of ballast is authorised on cars of Group N. In rallies, however, the carrying of tools and spare parts for the car will be allowed under the conditions laid down in Art. 253 a). Any object of a dangerous nature (battery, inflammable products, etc.) must be carried outside the cockpit.

3) ENGINE

3.1) **Supercharging:** in case of supercharging, the nominal cylinder-capacity will be multiplied by 1.4 and the car will pass into the class corresponding to the fictive volume thus obtained. The car will be treated in all respects as if its cylinder-capacity thus increased were its real capacity. This shall particularly be the case for assigning the car to its cylinder-capacity class, its interior dimensions, its minimum number of places, etc.

N.B.: The FISA reserves the right to change, the supercharging coefficient as from January 1st 1987.

réelle. Ceci est valable notamment pour son classement par classe de cylindrée, ses dimensions intérieures, son nombre de places, son poids minimum, etc.

N.B. : La FISA se réserve le droit de changer le coefficient de suralimenta-tion à partir de 01.01.1987.

3.2) Formule d'équivalence entre moteur à pistons alternatifs et moteur à piston(s) rotatif(s)

(du type couvert par les brevets NSU-Wankel)

La cylindrée équivalente est de deux fois le volume déterminé par la différence entre la capacité maximale et la capacité minimale de la chambre de travail.

3.3) Formule d'équivalence entre moteurs à pistons alternatifs et moteurs à turbine

Cette formule est la suivante :

$$C = \frac{S(3,10 \times T) - 7,63}{0,09625}$$

S = Section de passage — exprimés en centimètres carrés — de l'air haute pression à la sortie des aubes du stator (ou à la sortie des aubes du 1^{er} étage si le stator comporte plusieurs étages). Cette section est la surface minimale mesurée entre les aubes fixes du 1^{er} étage de la turbine haute pression. Dans le cas où l'angle d'ouverture de ces aubes serait variable, on prendra leur ouverture maximale, afin de présenter la plus grande surface possible lors de la détermination de la section de passage S. La section de pas-sage est égale au produit de la hauteur (exprimée en cm) par la largeur (ex-primée en cm) et par le nombre d'aubes.

T = Taux de pression relatif au compresseur du moteur à turbine. Il est obtenu en multipliant entre elles les valeurs correspondant à chaque étage du compresseur, comme indiqué ci-après :

Compresseur axial de vitesse subsonique : 1,15 par étage.

Compresseur axial de vitesse transsonique : 1,5 par étage.

Compresseur radial : 4,25 par étage.

Exemple d'un compresseur à un étage radial et 6 étages axiaux subsoni-ques :

$$4,25 \times 1,15 \times 1,15 \times 1,15 \times 1,15 \times 1,15 \times 1,15 \text{ ou } 4,25 \times 1,15^6$$

C = Cylindrée équivalente de moteur à pistons alternatifs, exprimée en cm³.

3.4) Equivalences entre moteurs à pistons alternatifs et moteurs de types nouveaux

La FISA se réserve le droit d'apporter des modifications aux bases de comparaison établies entre moteurs de type classique et moteurs de type nouveau en donnant un préavis de 2 ans partant du 1^{er} janvier qui suivra la déci-sion prise.

3.5) Tuyauterie d'échappement et silencieux

Même lorsque les prescriptions particulières à un groupe autorisent le remplacement du silencieux d'origine, les voitures participant à une épreuve sur route ouverte devront toujours comporter un silencieux d'échappement conforme aux règlements de police du ou des pays parcourus au cours de l'épreuve.

Les orifices des tuyaux d'échappement devront être situés à une hauteur maximale de 45 cm et minimale de 10 cm par rapport au sol. La sortie sera limitée vers l'avant et ne devra en aucun point faire saillie par rapport à la tôle

3.2) Equivalence formula, between reciprocating piston and rotary engi-nes (of the type covered by the NSU Wankel patents)

The cubic capacity equivalent is twice the volume determined between the maximum capacity of the combustion chamber.

3.3) Equivalence formula between reciprocating piston and turbine engi-nes

This formula is the following:

$$C = \frac{S(3,10 \times R) - 7,63}{0,09625}$$

S = High pressure nozzle area — expressed in square centimetres by which is meant the area of the air-flow at the exit from the stator blades (or at the exit from the first stage if the stator has several stages). Measurement is done by taking the minimum area. In cases where the first stage turbine sta-tor blades are adjustable, the will open to their greatest extent to present the greatest area for the determination of area S.

The area of the high pressure nozzle is thus the product of the height (expressed in cm) by the width (expressed in cm) and by the number of vane spaces.

R = The pressure ratio is the ratio of the compressor of the turbine engine. It is obtained by multiplying together the value for each stage of the com-pressor, as indicated hereafter:

Subsonic axial compressor : 1.15 per stage.

Trans-sonic axial compressor : 1.5 per stage.

Radial compressor : 4.25 per stage.

Thus a compressor with one radial and six axial subsonic stages will be designated to have a pressure of:

$$4,25 \times 1,15 \times 1,15 \times 1,15 \times 1,15 \times 1,15 \times 1,15 \text{ or } 4,25 \times 1,15^6$$

C = Equivalent cubic capacity for reciprocating piston engines in cm³.

3.4) Equivalences between reciprocating piston engines and new types of engines

The FISA reserves the right to make modifications on the basis of compari-sons established between classic engines and new types of engines, by giving a two year notice from the 1st January following the decision taken.

3.5) Exhaust system and silencer

Even when the specific provisions for a group allow the replacement of the original silencer, the cars competing in an open-road event shall always be equipped with an exhaust silencer complying with the traffic regulations of the country(ies) through which the event is run.

The orifices of the exhaust pipes shall be placed at a maximum of 45 cm and a minimum of 10 cm from the ground. The exit must be located aft of a vertical plane passing through the wheelbase centre and may not project at any point beyond the side of the bodywork. Moreover, adequate protection must be provided in order to prevent heated pipes from causing burns.

3.6) Starting on board the vehicle: starter with electric or other source of energy on board operable by the driver when seated in the seat.

de la carrosserie. En outre, une protection efficace devra être prévue afin que les tuyaux chauds ne puissent causer de brûlures.

3.6) Mise en marche à bord du véhicule

Démarrateur avec source d'énergie à bord, électrique ou autre, pouvant être actionné par le pilote assis à son volant.

4) TRANSMISSION

Toutes les voitures devront avoir une boîte de vitesses comportant obligatoirement un rapport de marche arrière en état de fonctionnement lorsque la voiture prend le départ d'une épreuve, et pouvant être engagé par le pilote à son volant.

5) ROUES

Mesure de largeur des roues :

La roue étant montée sur la voiture et reposant sur le sol, le véhicule étant en état de course, pilote à bord, la mesure de la largeur de roue sera effectuée en n'importe quel point de la circonférence du pneu, sauf dans la zone en contact avec le sol.

Quand des pneus multiples sont montés comme partie d'une roue complète, celle-ci doit respecter les dimensions maximales prévues pour le groupe dans lequel ils sont utilisés (Voir Article 255.5 et 256.5).

Application : Groupes A, B.

6) CARROSSERIE

6.1) Les véhicules à carrosserie transformable devront être conformes à tous points aux prescriptions concernant les voitures à carrosserie ouverte.

6.2) Dimensions intérieures minimales :

Si une modification autorisée par l'Annexe J affecte une dimension portée à la fiche d'homologation, cette dimension ne pourra être retenue comme critère d'éligibilité de cette voiture.

6.3) Habitacle :

Il ne sera pas permis d'installer quoi que ce soit dans l'habitacle, à l'exception de : roue(s), outillage, pièces de rechange, équipement de sécurité, équipement de communication, lest (si celui-ci est autorisé), réservoir de fluide de lave-glace (Groupes A et B seulement). L'espace et le siège du passager d'une voiture ouverte ne doivent en aucune façon être recouverts.

7) ECLAIRAGE

Un feu anti-brouillard peut être changé en un autre dans la mesure où le montage d'origine est le même.

8) CARBURANT-COMBURANT

8.1) L'utilisation de "carburant commercial" est obligatoire, c'est-à-dire celle de carburant fabriqué par une compagnie pétrolière et distribuée couramment par les stations-service d'un même pays. Pourront donc être utilisés tous les carburants commerciaux du pays où se déroule l'épreuve, sans autre adjonction que celle d'un produit lubrifiant de vente usuelle, n'augmentant pas l'indice d'octane, ou d'eau.

Pourront également être utilisés dans les mêmes conditions, celui ou ceux des carburants qui, en Allemagne, France, Italie, Grande-Bretagne, présenteront l'indice d'octane le plus élevé (déterminé par la Research Method). A défaut de pouvoir être facilement importé dans le pays où se déroule l'épreuve, ce dernier carburant pourra être remplacé par un autre de qualité

4) TRANSMISSION

All cars must be fitted with a gearbox including a reverse gear which must be in working order when the car starts the event, and be able to be operated by the driver when he is normally seated.

5) WHEELS

Mesuring wheel width : the wheel width is to be measured with the wheel mounted on the car, or the ground, the vehicle in race condition, driver aboard, at any point along the circumference of the tyre, except in the area in contact with the ground. When multiple tyres are fitted as part of a complete wheel, the latter must comply with the maximum dimensions for the Group in which tyres are used (See Article 255.5.4 and Article 256.5).

Application : Groups A, B.

6) COACHWORK

6.1) Convertible vehicles must comply in all respects with the specifications applying to open cars.

6.2) Minimum inside dimensions

If a modification authorised by Appendix J affects a dimension stated on the homologation form this dimension may not be retained as an eligibility criterion for the car.

6.3) Cockpit: only the following accessories may be installed in the cockpit - spare wheel(s), spare parts, safety equipment, communication equipment, ballast (if permitted), windscreens washer water container (Gr. A and B only). The passenger compartment and seat of an open car must in no way be covered.

7) LIGHTING

A fog light may be changed for another provided that the original mounting remains the same.

8) FUEL-COMBUSTIVE

8.1) The use of "commercial fuel" is obligatory, that is to say the use of motor fuel produced by an oil company and currently distributed at road refuelling stations throughout one same country.

May therefore be used, all commercial fuels of the country in which the event takes place, with no other additive except that of a lubricant of current sale which cannot increase the octane number, or water.

May also be used, under the same conditions, any commercial fuel(s) which — in France, Germany, Great Britain and Italy — is (are) of the highest octane rating, according to the Research Method.

If the above-mentioned fuel cannot be easily imported into the country where the event is taking place, it may be replaced by another one of similar quality and with the same octane number (RON) — with a tolerance of +1 — specially made by an oil company.

Whenever, in France, Great Britain, German and Italy, a new commercial fuel is made available which has higher octane rating than those sold so far, the oil company producing the said fuel shall give notice to the FIA by a registered letter and this new commercial fuel (or its equivalent as specified hereabove) may be used for racing 30 days after the registered letter has been mailed.

The oil companies who supply fuel directly to the entrants of a race shall

similaire ayant le même indice d'octane (RON), avec une tolérance de + 1, spécialement fabriqué par une compagnie pétrolière.

Lors de l'introduction sur le marché en Allemagne, France, Italie ou Grande-Bretagne, d'un nouveau carburant commercial à indice d'octane plus élevé que ceux existant précédemment, la compagnie pétrolière devra en aviser la FIA par lettre recommandée et ce nouveau carburant commercial (ou son équivalent, comme il est dit ci-dessus) pourra être utilisé dans les courses à partir du 30^e jour qui suivra la date d'envoi de la lettre recommandée. Les compagnies pétrolières fournissant directement du carburant aux concurrents d'une course devront faire parvenir aux organisateurs les caractéristiques et un échantillon du carburant fourni en quantité suffisante pour procéder aux analyses nécessaires, ainsi qu'une attestation spécifiant que ce carburant est conforme aux prescriptions ci-dessus.

8.2) En tant que comburant, seul de l'air peut être mélangé au carburant.

8.3.) Procédure de ravitaillement

Accoupleur standardisé :

— Dans le cas d'un système centralisé fourni par les circuits ou d'un système fourni par les concurrents, le tuyau de remplissage devra être muni d'un accoupleur étanche s'adaptant sur l'orifice standardisé monté sur la voiture. Les normes de cet orifice sont données dans le croquis de la page 260.

— Toutes les voitures doivent être munies d'un orifice de remplissage conforme à ce croquis. Cet orifice de remplissage étanche obéit au principe de l'homme mort et ne doit donc incorporer aucun dispositif de retenue en position ouverte (billes, crabots, etc.).

— La (ou les) mise(s) à l'air libre doit être équipée d'un (de) clapet(s) antiretour et de soupapes de fermetures conçues selon le même principe que les orifices de remplissage standards, et d'un diamètre identique. Lors d'un ravitaillement, les sorties de mises à l'air libre doivent être raccordées à l'aide d'un accoupleur approprié, soit au réservoir d'approvisionnement principal, soit à un récipient transparent portable d'une capacité minimale de 20 litres, muni d'un système de fermeture le rendant totalement étanche. Les bidons de dégazage doivent être vidés au début de l'opération de ravitaillement.

Dans le cas où les circuits ne pourraient mettre un système centralisé à disposition des concurrents, ceux-ci ravitailleraient selon la procédure ci-dessus. En aucun cas, le niveau de la réserve de carburant qu'ils utiliseront ne pourra se situer à plus de 3 mètres au-dessus du niveau de la piste à l'endroit du ravitaillement, et ce pendant toute la durée de l'épreuve.

Applications : Pour les Groupes A, B, se référer aux prescriptions générales des Championnats FIA.

Art. 253 - Equipement de sécurité (catégorie I)

DISPOSITIFS DE SÉCURITÉ POUR TOUTES LES ÉPREUVES AUTOMOBILES DE CATÉGORIE I INSCRITES AU CALENDRIER SPORTIF DE LA FIA.

1) Une voiture dont la construction semblerait présenter des dangers pourra être exclue par les Commissaires Sportifs.

2) Si un dispositif est facultatif, il doit être monté de façon conforme aux règlements.

3) CONDUITS, CANALISATIONS ET ÉQUIPEMENT ÉLECTRIQUE

Une protection des tuyauteries d'essence, d'huile et des canalisations du système de freinage devra être prévu à l'extérieur contre tout risque de dété-

have to send to the promoters the characteristics and a sample of the fuel delivered in such quantity as is sufficient to carry out the necessary analyses, and also a declaration stating that the fuel complies with the present specifications.

8.2) Only air may be mixed with the fuel as an oxidant.

8.3) Refuelling procedure Standardised coupling

— In case of a centralised system provided by the circuit or a system provided by the competitors, the refuelling hose shall be provided with a leak-proof coupling to fit the standardised fitting mounted on the car. The dimensions of this fitting are given in the diagram on page 260.

— All cars must be provided with a fuel fitting complying with this diagram. This leak-proof fitting must comply with the dead man principle and must not therefore incorporate any retaining device when in an open position (spring-loaded, bayonet, etc.).

— The air vent(s) must be equipped with non return valves and valves having the same closing system as that of the standard fitting and having the same diameter. During refuelling the outlet of the air-vent must be connected with the appropriate coupling either to the main supply-tank or to a transparent portable container with a minimum capacity of 20 litres provided with a closing system rendering it completely leak-proof. The venting catch tanks must be empty at the beginning of the refuelling operation. In cases where the circuits are unable to provide the entrants with a centralised system, they will have to refuel the above procedure. The level of the reserve tank may in no case be more than 3 metres above the level of the track where the refuelling is effected. This applies to the whole duration of the event.

Applications: For Groups A, B, refer to the general prescriptions of the FIA Championship.

Art. 253 - Safety equipment (category I)

SAFETY DEVICES FOR ALL CARS OF CATEGORY I COMPETING IN EVENTS ENTERED ON THE FIA INTERNATIONAL CALENDAR:

1) A car, the construction of which is deemed to be dangerous, may be excluded by the Stewards of the meeting.

2) If a device is optional, it must be fitted in a way that complies with regulations.

3) CABLES, LINES AND ELECTRICAL EQUIPMENT

Fuel, oil lines and brake cables must be protected externally against any risk of deterioration (stones, corrosion, mechanical breakages, etc.) and internally against all risks of fire.

If the series production fitting is retained, no additional protection is necessary.

Application: obligatory for Groups A, B.

4) BRAKING SAFETY SYSTEM

Double circuit operated by the same pedal: the pedal shall normally control all the wheels; in case of a leakage at any point of the brake system

similaire ayant le même indice d'octane (RON), avec une tolérance de + 1, spécialement fabriqué par une compagnie pétrolière.

Lors de l'introduction sur le marché en Allemagne, France, Italie ou Grande-Bretagne, d'un nouveau carburant commercial à indice d'octane plus élevé que ceux existant précédemment, la compagnie pétrolière devra en aviser la FIA par lettre recommandée et ce nouveau carburant commercial (ou son équivalent, comme il est dit ci-dessus) pourra être utilisé dans les courses à partir du 30^e jour qui suivra la date d'envoi de la lettre recommandée. Les compagnies pétrolières fournissant directement du carburant aux concurrents d'une course devront faire parvenir aux organisateurs les caractéristiques et un échantillon du carburant fourni en quantité suffisante pour procéder aux analyses nécessaires, ainsi qu'une attestation spécifiant que ce carburant est conforme aux prescriptions ci-dessus.

8.2) En tant que comburant, seul de l'air peut être mélangé au carburant.

8.3.) Procédure de ravitaillement

Accoupleur standardisé :

— Dans le cas d'un système centralisé fourni par les circuits ou d'un système fourni par les concurrents, le tuyau de remplissage devra être muni d'un accoupleur étanche s'adaptant sur l'orifice standardisé monté sur la voiture. Les normes de cet orifice sont données dans le croquis de la page 260.

— Toutes les voitures doivent être munies d'un orifice de remplissage conforme à ce croquis. Cet orifice de remplissage étanche obéit au principe de l'homme mort et ne doit donc incorporer aucun dispositif de retenue en position ouverte (billes, crabots, etc.).

— La (ou les) mise(s) à l'air libre doit être équipée d'un (de) clapet(s) antiretour et de soupapes de fermetures conçues selon le même principe que les orifices de remplissage standards, et d'un diamètre identique. Lors d'un ravitaillement, les sorties de mises à l'air libre doivent être raccordées à l'aide d'un accoupleur approprié, soit au réservoir d'approvisionnement principal, soit à un récipient transparent portable d'une capacité minimale de 20 litres, muni d'un système de fermeture le rendant totalement étanche. Les bidons de dégazage doivent être vidés au début de l'opération de ravitaillement.

Dans le cas où les circuits ne pourraient mettre un système centralisé à disposition des concurrents, ceux-ci ravitailleraient selon la procédure ci-dessus. En aucun cas, le niveau de la réserve de carburant qu'ils utiliseront ne pourra se situer à plus de 3 mètres au-dessus du niveau de la piste à l'endroit du ravitaillement, et ce pendant toute la durée de l'épreuve.

Applications : Pour les Groupes A, B, se référer aux prescriptions générales des Championnats FIA.

Art. 253 - Equipement de sécurité (catégorie I)

DISPOSITIFS DE SÉCURITÉ POUR TOUTES LES ÉPREUVES AUTOMOBILES DE CATÉGORIE I INSCRITES AU CALENDRIER SPORTIF DE LA FIA.

1) Une voiture dont la construction semblerait présenter des dangers pourra être exclue par les Commissaires Sportifs.

2) Si un dispositif est facultatif, il doit être monté de façon conforme aux règlements.

3) CONDUITS, CANALISATIONS ET ÉQUIPEMENT ÉLECTRIQUE

Une protection des tuyauteries d'essence, d'huile et des canalisations du système de freinage devra être prévu à l'extérieur contre tout risque de dété-

have to send to the promoters the characteristics and a sample of the fuel delivered in such quantity as is sufficient to carry out the necessary analyses, and also a declaration stating that the fuel complies with the present specifications.

8.2) Only air may be mixed with the fuel as an oxidant.

8.3) Refuelling procedure Standardised coupling

— In case of a centralised system provided by the circuit or a system provided by the competitors, the refuelling hose shall be provided with a leak-proof coupling to fit the standardised fitting mounted on the car. The dimensions of this fitting are given in the diagram on page 260.

— All cars must be provided with a fuel fitting complying with this diagram. This leak-proof fitting must comply with the dead man principle and must not therefore incorporate any retaining device when in an open position (spring-loaded, bayonet, etc.).

— The air vent(s) must be equipped with non return valves and valves having the same fitting system as that of the standard fitting and having the same diameter. During refuelling the outlet of the air-vent must be connected with the appropriate coupling either to the main supply-tank or to a transparent portable container with a minimum capacity of 20 litres provided with a closing system rendering it completely leak-proof. The venting catch tanks must be empty at the beginning of the refuelling operation. In cases where the circuits are unable to provide the entrants with a centralised system, they will have to refuel the above procedure. The level of the reserve tank may in no case be more than 3 metres above the level of the track where the refuelling is effected. This applies to the whole duration of the event.

Applications: For Groups A, B, refer to the general prescriptions of the FIA Championship.

Art. 253 - Safety equipment (category I)

SAFETY DEVICES FOR ALL CARS OF CATEGORY I COMPETING IN EVENTS ENTERED ON THE FIA INTERNATIONAL CALENDAR:

1) A car, the construction of which is deemed to be dangerous, may be excluded by the Stewards of the meeting.

2) If a device is optional, it must be fitted in a way that complies with regulations.

3) CABLES, LINES AND ELECTRICAL EQUIPMENT

Fuel, oil lines and brake cables must be protected externally against any risk of deterioration (stones, corrosion, mechanical breakages, etc.) and internally against all risks of fire.

If the series production fitting is retained, no additional protection is necessary.

Application: obligatory for Groups A, B.

4) BRAKING SAFETY SYSTEM

Double circuit operated by the same pedal: the pedal shall normally control all the wheels; in case of a leakage at any point of the brake system

rioration (pieux, corrosion, bris mécanique, etc.), et à l'intérieur contre tout risque d'incendie.

Si le montage de série est conservé, aucune protection supplémentaire ne sera nécessaire.

Application : obligatoire pour Groupe A, B.

4) SÉCURITÉ DE FREINAGE

Double circuit commandé par la même pédale : l'action de la pédale doit s'exercer normalement sur toutes les roues ; en cas de fuite en un point quelconque de la canalisation ou d'une défaillance quelconque de la transmission de freinage, l'action de la pédale doit continuer à s'exercer au moins sur deux roues.

Application : montage obligatoire pour les groupes N, A et B. Si ce système est monté en série, aucune modification n'est nécessaire.

5) FIXATIONS SUPPLÉMENTAIRES

Une (des) fixation(s) supplémentaire(s) pour chacun des capots AV et AR, les fixations d'origine étant rendues inopérantes. Les objets importants transportés à bord du véhicule (tels que roue de secours, trousse à outils, etc.) doivent être solidement fixés.

Application : obligatoire pour les Groupes A et B ; facultatif pour le Groupe N.

6) CEINTURES DE SÉCURITÉ

Port d'une sangle diagonale et d'une sangle abdominale ; points de fixation à la coque : 3.

Application : obligatoire pour toutes les voitures des Groupes N, ainsi que A, B, participant aux rallyes.

Port de deux sangles d'épaules et d'une sangle abdominale : points de fixation à la coque : 2 ; pour la sangle abdominale : 2 ou bien 1 symétrique par rapport au siège pour les sangles d'épaule.

Application : obligatoire pour toutes les voitures des Groupes A, B, sauf dans les rallyes. Il est permis de pratiquer un trou dans un siège de série pour permettre le passage d'une ceinture de sécurité.

7) EXTINCTEURS - SYSTÈMES D'EXTINCTION

Ils devront avoir les caractéristiques suivantes :

Groupes N, A et B
(quantités minimales)
4 kg Halon 1211 ou 1301
ou poudre ou équivalent*
en 2 bouteilles maxi

RALLYE, CIRCUIT, SLALOM,
COURSE DE CÔTÉ

*équivalent : produit dont d'efficacité et la non-toxicité est au moins égale à celle du Halon 1211.

N.B. : Les systèmes installés sont autorisés en Groupes A et B, en remplacement du système prévu dans cet article. Dans ce cas, se reporter au règlement Groupe C (Art. 4.4).

7.1.1) Fixation

Chaque bonbonne d'extincteur doit être montée de telle manière qu'elle soit capable de résister à une accélération de 25 g, quelle qu'en soit la direction d'application, et qu'elle puisse être dégagée rapidement de sa fixation.

pipes or of any kind of failure in the brake transmission system, the pedal shall still control at least two wheels.

Application: compulsory fitting on all cars of Groups N, A and B. If this system is fitted in series production, no modifications are necessary.

5) ADDITIONAL FASTENERS

One or more additional fasteners for the front and rear bonnet and boot lid, the original fasteners having been rendered inoperative.

Large objects carried on board the vehicle (such as the spare wheel, toolkit, etc.) must be firmly fixed.

Application: obligatory for Groups A and B. Optional for Group N.

6) SAFETY BELTS

Wearing of a diagonal strap and one abdominal strap: fixation points on the shell: 3.

Application: Compulsory for all cars of Groups N together with A, B participating in rallies.

Wearing of two shoulder straps and one abdominal strap: fixation points on the shell: two for the abdominal strap - two or possibly one symmetrical in relation to the seat for the shoulder straps.

Application: compulsory for all cars of Groups A, B (except in rallies).

A hole may be made in a series production seat to allow the passage of a safety belt.

7) EXTINGUISHERS - EXTINGUISHING SYSTEMS

They must have the following characteristics:

Groups N, A and B
(minimum qualities)
4 kg Halon 1211 or 1301
powder or equivalent*
(in 2 bottles maximum)

RALLY, CIRCUIT, SLALOM,
HILL CLIMBS

*equivalent : a product having a efficiency and non-toxicity at least equal to that of Halon 1211.

N.B. : Installed systems are allowed in Group A and B as replacements for the systems laid down in this article. In this case please refer to the Group C regulations (Article 4.4).

7.1.1) Installation

Each extinguisher bottle must be installed in such a way that it is capable of withstanding accelerations of up to 25 g no matter how these are applied, and that it may be easily detached from its fixation.

7.1.2) Operation - Triggering

The extinguisher(s) must be easily accessible to the driver and co-driver.

7.1.3) Checking

The type extinguisher, its quantity, and the total weight of the bottle must be specified on the bottle(s).

7.2.1) Circuits, Rallies, Slaloms, Hillclimbs

The cars must be equipped with one or two bottles containing a minimum of 4 kg of Halon 1211 or 1301 (BCF-BTM) powder or equivalent.

7.1.2) Fonctionnement - Déclenchement

Le (les) extincteur(s) devra (devront) être facilement accessible(s) au pilote et au co-pilote.

7.1.3) Vérifications

Le type de produit extincteur, le poids total de la bonbonne et la quantité de produit extincteur devront être spécifiés sur la (les) bonbonne(s).

7.1.4) En Circuit, Rallye, Slalom, Course de Côte

Les voitures doivent être équipées d'une ou deux bonbonnes contenant au minimum 4 kg de produit extincteur Halon 1211 ou 1301 (BCF-BTM) ou de poudre, ou équivalent.

8) ARCEAU DE SÉCURITÉ**8.1) DÉFINITION****8.1.1) Armature de sécurité**

Armature structurale composée de tubes, de connexions et de points d'implantation. Elle est conçue afin d'éviter une déformation importante en cas d'accrochage ou de tonneau.

8.1.2) Arceau de sécurité

Armature structurale composée d'un arceau principal, de connexions et de points d'implantation.

8.1.3) Cage de sécurité

Armature structurale composée d'un arceau principal et d'un arceau avant, ou composée de deux arceaux latéraux, de connexions et de points d'implantation.

8.1.4) Arceau principal

Armature constituée d'un cadre vertical situé dans un plan transversal par rapport à l'axe de la voiture, près des dossiers des sièges avant.

8.1.5) Arceau avant

Identique à l'arceau principal, mais dont la forme épouse les montant du pare-brise et la partie avant du toit.

8.1.6) Arceau latéral

Armature constituée d'un cadre vertical situé dans un plan longitudinal par rapport à l'axe de la voiture, sur le côté droit ou le côté gauche. Le montant arrière doit être placé contre ou derrière le dossier du siège avant ; le montant avant doit se trouver près du pare-brise et du tableau de bord. Le conducteur et son coéquipier ne doivent pas être gênés pour entrer dans le véhicule ou en sortir.

8.1.7) Entretoise longitudinale

Tube longitudinal, qui n'appartient ni à l'arceau principal, ni à l'arceau avant.

8.1.8) Entretoise diagonale

Tube traversant la voiture d'un des coins de l'arceau principal à un point d'implantation quelconque de l'autre côté de l'arceau ou de l'entretoise longitudinale arrière.

8.1.9) Renfort d'armature

Tube fixé à l'armature de sécurité et permettant d'en compléter l'efficacité.

8) ROLLBAR**8.1) DEFINITIONS****8.1.1) Rollcage**

A structural framework made up of tubes, connections and fixation points. It is designed to prevent serious deformation in the case of a collision or a car turning over.

8.1.2) Rollbar

Structural framework made up of a main rollbar, a front rollbar, connections and fixation points.

8.1.3) Safety cage

Structural framework made up of a main rollbar, a front rollbar, connections and fixation points.

8.1.4) Main rollbar

A structure which should be made out of a vertical frame situated in transversal plane in relation to the car's axis, near the back of the front seats.

8.1.5) Front rollbar

Identical to the main rollbar but its shape follows the windscreen mountings and the front part of the roof.

8.1.6) Lateral rollbar

A rollcage made up of a vertical framework situated in a longitudinal plane or in relation to the car's axis placed on the right or the left. The rear pillar must be placed against or behind the back of the driver's seat or that of his co-driver. The front bar must be near the windscreen and dashboard. The driver and his co-driver must be able to get in and out of the vehicle without any inconvenient difficulty.

8.1.7) Longitudinal strut

Longitudinal tubes belong neither to the main rollbar nor to the front rollbar.

8.1.8) Diagonal strut

Tube crossing the car from one of the corners of the main rollbar to any fixation point of the other side of the rollbar or of the rear longitudinal strut.

8.1.9) Framework reinforcement

Tube fixed to the rollcage improving its efficiency.

8.1.10) Reinforcement plates

Metal plates, fixed to the chassis structure of the cars on which the rollbar rests.

8.1.11) Fixing plates

Plates which are attached to the tubes and allow their fixation to the chassis.

8.1.12) Removable connections

Optional connection of lateral or diagonal struts to the main rollbar or the front rollbar. It must be possible to dismantle these pieces of equipment.

8.1.10) Plaque de renfort

Plaque en métal fixée au châssis de la voiture aux endroits où l'arceau prend appui.

8.1.11) Plaque d'implantation

Plaque solidaire du tube et permettant l'implantation sur le châssis.

8.1.12) Connexion amovible

Implantation des entretoises latérales ou diagonales et des renforts aux tubes de l'armature de sécurité. Ces dispositifs doivent être démontables.

8.2) SPÉCIFICATIONS**8.2.1) Remarques générales**

8.2.1.1) Les armatures de sécurité devront être conçues et construites de telle façon que, après un montage correct, elles empêchent la carrosserie de se déformer et donc réduisent les risques de blessure des personnes se trouvant à bord.

Les caractéristiques essentielles des armatures de sécurité proviennent d'une construction soignée, d'une adaptation à la voiture, de fixations adéquates et d'un montage incontestable contre la carrosserie. L'armature de sécurité ne doit pas être utilisée en tant que tuyauterie de liquides. L'armature de sécurité doit être construite de telle façon qu'elle n'entrave pas l'accès aux sièges et n'empiète pas sur l'espace prévu pour le conducteur et le coéquipier. Les éléments de l'armature peuvent toutefois empiéter sur l'espace des passagers avant en traversant le tableau de bord et les garnitures latérales, ainsi qu'à l'arrière en traversant la garniture ou les sièges arrière.

Toute modification des arceaux homologués (voir Art. 8.6) est interdite, même en ce qui concerne les fixations et les soudures.

8.2.1.2) Armatures de sécurité de base (utilisables uniquement en rallye)

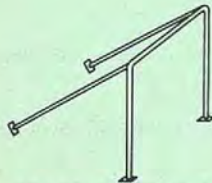
Arceau de sécurité : Groupe N et Groupes A + B jusqu'à 2 000 cm³.

Cage de sécurité : Groupes A+B de plus de 2 000 cm³ (facultatif pour Groupe N et Groupes A + B jusqu'à 2 000 cm³).

8.2.1.3) Possibilités d'installation de l'entretoise obligatoire (sauf rallye)

Ces possibilités de montage sont applicables à chacune des armatures de base (dessins 1 à 4).

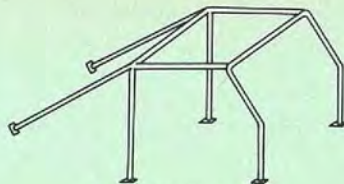
La combinaison de plusieurs entretoises (dessins 5-8) est autorisée.



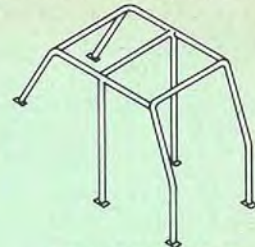
Dessin/drawing No 1



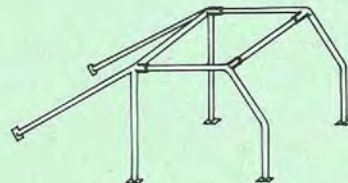
Dessin/drawing No 2



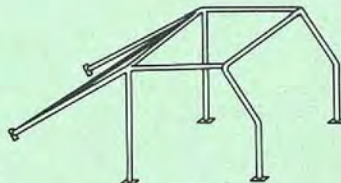
Dessin/drawing No 3



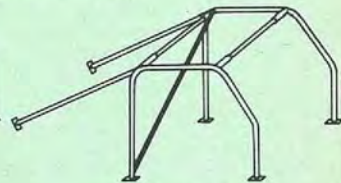
Dessin/drawing No 4



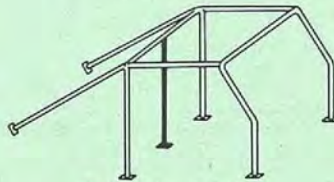
Dessin/drawing No 4a



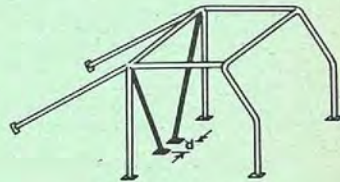
Dessin/drawing No 5



Dessin/drawing No 6



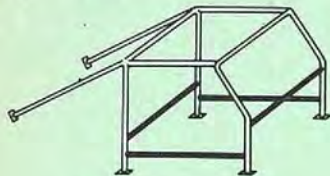
Dessin/drawing No 7

Dessin/drawing No 8
(d ≤ 30 cm)

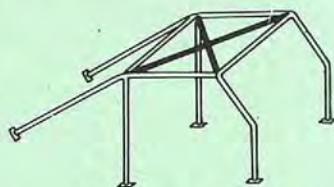
8.2.1.4) Possibilités d'installation de renforts facultatifs de l'armature de sécurité

Chaque type de renforts (dessins 9-11) peut être utilisé séparément ou combiné avec un ou plusieurs autres.

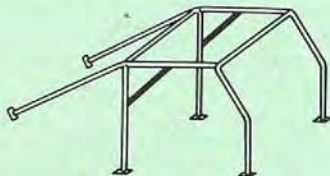
Ces possibilités de montage sont applicables à chacune des armatures de base (dessins 1 à 4).



Dessin/drawing No 9



Dessin/drawing No 10



Dessin/drawing No 11

- 1 — Plancher de la voiture/Car floor
- 2 — Plaque de renfort/Reinforcement plate
- 3 — Plaque d'attache/Attachment plate

8.2.2) SPÉCIFICATIONS TECHNIQUES**8.2.2.1) Arceau principal avant et latéral**

Les arceaux doivent être d'une pièce. Leur réalisation doit être incontestable, sans bosses ni fissures. Le montage doit être effectuée de telle façon qu'il soit ajusté le plus exactement possible au contour intérieur de la voiture ou tout droit s'il ne peut pas être monté directement. S'il est nécessaire que les arceaux soient arrondis dans leur partie inférieure, ces parties doivent être renforcées et suivre exactement le contour intérieur.

Arrondis minimum de rayon $r_m = 3 \times$ diamètre du tube.

Pour obtenir un montage efficace d'un arceau de sécurité, il est permis de modifier localement les revêtements de série directement sur les montants de l'arceau de sécurité, par exemple par découpage ou enfoncement (déformation).

Ceci ne vaut que pour les montants longitudinaux au niveau des portes avant.

La modification ne doit cependant en aucun cas conduire à enlever des parties complètes de revêtement.

8.2) SPECIFICATIONS**8.2.1) General comments**

8.2.1.1) Safety cages should be designed and constructed in such a fashion that after they have been properly built in, they prevent the bodywork from deforming and thus reduce the risks of injury to people on board the vehicle.

The essential characteristics of safety cages come from a finely detailed construction, suitable adaptation and fixation to the car plus snug fitting against the bodywork. The rollbars must never be used as pipes for liquids.

The bar or bars must be constructed in such a way that it they do not obstruct access to the front seats and do not encroach on the space provided for the driver a co-driver. However parts of the rollcage may encroach upon the front passenger space by passing through the lateral upholstery of the rear seats.

Any modification to the homologated rollbars (see Art. 8.6) is forbidden, even with regard to the fixations and welds.

8.2.1.2) Basic rollcage (drawings 1 & 2)

Rollbar : group N and groups A + B up to 2 000 cm³.

Rollcage : groups A + B more than 2,000 cm³ (optional for group N and groups A + B up to 2,000 cm³) (drawings 3 & 4).

8.2.1.3) Different possibilities of installing the obligatory strut (with the exception of rallies) (drawings 5, 6, 7, 8).

The obligatory strut can be fixed as illustrated in all basic rollcages (drawings 1-4).

The combinaison of several struts (drawings 5-8) is permitted.

8.2.1.4) Different possibilities of installing the optional reinforcements of the rollcage (drawings 9, 10, 11).

Each type of reinforcement (drawings 9-11) may be used separately or combined with one or several others.

These reinforcements can be installed in each of the basic rollcages (drawings 1-4).

8.2.2) Technical specifications**8.2.2.1) Main and front and lateral rollbars**

The rollbars must be in a single piece. Their construction must be impeccable without unevenness or cracks. The fitting must be done in such a way it marries the interior shape of the car, or straight if it cannot be directed upwards. If it is necessary for the lower parts of the rollbar to be rounded, these parts must be strengthened and follow the interior shape exactly.

Minimum bending $r_m = 3 \times$ tube diameter.

In order to get an efficient installation of the roll-cage, it is allowed to locally modify the original upholstery, directly on the legs of the roll-cage, for example by cutting or embedding (deformation).

This is only valid for the vertical pillars A and B and for the longitudinal upright at the front door level.

However, this modification can in no case allow the removal of entire parts of the upholstery.

8.2.2.2) Fixation of the rollbars to the body

Minimum fixations for the safety rollcage:

- 1 for each pillar of the main or lateral rollbar.
- 1 for each pillar of the front rollbar.
- 1 for each pillar of the rear longitudinal strut.

8.2.2.2) Implantation des arceaux sur la caisse

Fixation minimale de l'armature de sécurité :

1 pour chaque montant de l'arceau principal ou latéral

1 pour chaque montant de l'arceau avant

1 pour chaque montant de l'entretoise longitudinale arrière

1 attache de chaque montant de l'arceau principal ou de chaque montant arrière de l'arceau latéral à la fixation de la ceinture de sécurité avant ou à proximité de cet endroit est recommandée.

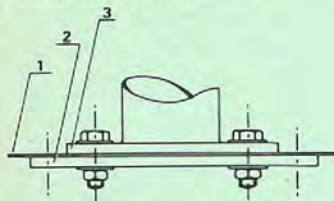
La fixation des montants de l'arceau devra se faire par au moins 3 boulons. Les points d'attache des arceaux sur la caisse doivent être renforcés au moyen d'une plaque en acier d'au moins 3 mm d'épaisseur et d'au moins 60 cm². Les différentes possibilités sont illustrées par les dessins 12, 13, 14 et 15.

Des boulons, à tête hexagonale ou similaire, de 8 mm de diamètre minimum (qualité minimale 8-8 d'après les normes ISO), seront utilisées. Les écrous seront auto-filletés, "freinés" ou munis de rondelles.

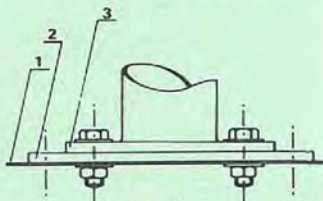
Ces fixations sont des minima. Il est possible d'augmenter le nombre de boulons ainsi que de souder les pieds de l'arceau en acier à la coque.

8.2.2.3) Entretoises longitudinales

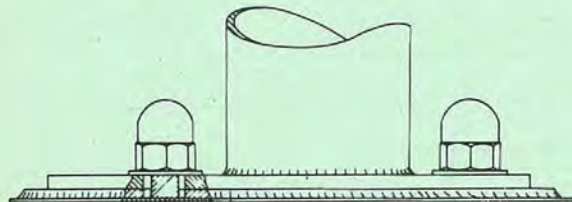
Elles sont obligatoires et doivent être fixées à gauche et à droite, à proximité des angles supérieurs de l'arceau principal, revenant directement vers l'arrière, et aussi près que possible du contour intérieur latéral. Une construction avec arrondi (d'un grand rayon) est permise si elle est placée le plus près possible du pavillon.



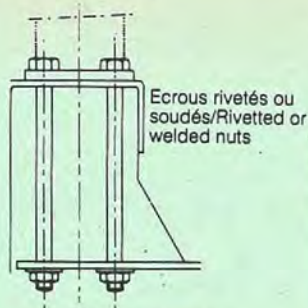
Dessin/drawing No 12



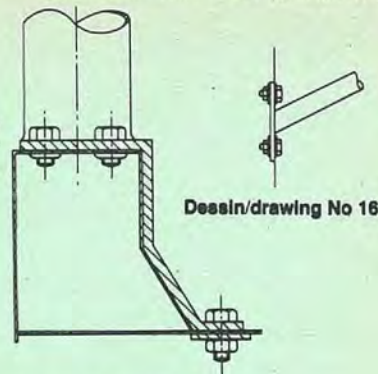
Dessin/drawing No 13



Dessin/drawing No 13a



Dessin/drawing No 14



Dessin/drawing No 15

1 for each pillar of the main rollbar, and each rear pillar of the lateral rollbar at the fixation point for the front seat belt, or in the approximate area of this position.

The fixation of the rollbar pillars must be done with at least 3 bolts.

The attachment points of the rollbars on the body must be reinforced with a steel plate of a least 3 mm thick and with a surface area of 60 cm².

The various possibilities are given in drawings 12, 13, 14 and 15.

Hexagonal bolts or similar, of a minimum diameter of 8 mm (minimum quality 8-8 as per the ISO specifications) shall be used.

The nuts shall be self-tapping, self-locking or fitted with washers.

These fixations represent a minimum. It is possible to increase the number of bolts, to weld the steel rollbar bases of the bodyshell.

8.2.2.3) Longitudinal Struts

They must be fixed to the left and to the right above and outside the main rollbar, then going directly backwards and as near as possible to the interior side contour.

A rounded construction (with a large bend) is allowed if it is placed a near the roof as possible.

The diameter, the thickness and the material of the longitudinal struts should correspond to the norms fixed for the rollcages.

The forces must be efficiently divided and absorbed. The attachment points must be strengthened by plates if their location does not allow them to absorb forces. (See drawings 16, 17, 18).

8.2.2.4) Diagonal Struts

With the exception of rallies, the installation of at least one diagonal strut is obligatory.

Their construction must be carried out in accordance with drawings 5, 6, 7, 8 without bends.

Le diamètre, l'épaisseur et le matériau des entretoises longitudinales devra correspondre aux normes fixées par les armatures de sécurité.

Les forces doivent être réparties et amorties efficacement. Les points d'attache devront être renforcés par des plaques si leur situation ne leur permet pas d'absorber des forces.

Voir dessins 16, 17 et 18.

8.2.2.4) Entretoises diagonales

Exception faite des rallyes, l'installation d'au moins une entretoise diagonale est obligatoire. Leur construction devra être effectuée conformément aux dessins 5, 6, 7 et 8, sans arrondi. Les points d'attache des entretoises diagonales doivent être placés de telle façon qu'ils ne puissent occasionner des blessures. Elles doivent avoir de préférence le même diamètre que les tubes de la structure principale.

8.2.2.5) Renforts facultatifs de l'armature de sécurité

Le diamètre, l'épaisseur et le matériau des renforts doivent correspondre aux normes fixées pour les armatures de sécurité. Ils seront fixés soit par soudure, soit au moyen d'une connexion amovible (obligatoirement pour le renfort transversal avant).

Les tubes constituant les renforts ne seront en aucun cas fixés à la carrosserie elle-même.

8.2.2.5.1) Renfort transversal

Il est autorisé de monter des renforts transversaux tels que représentés sur le dessin 9. Le renfort transversal de l'arceau avant ne doit cependant pas empiéter sur l'espace réservé aux jambes du (des) occupant(s). Il doit être placé aussi haut que possible sous le tableau de bord et obligatoirement être amovible.

8.2.2.5.2) Renfort longitudinal (protection latérale)

Il est autorisé de monter un renfort longitudinal sur le (les) côté(s) du véhicule au niveau de la portière. Ce renfort longitudinal doit être intégré à l'armature de sécurité et son angle avec l'horizontale ne pas excéder 15° (inclinaison en bas vers l'avant).

Aucun point de ce renfort longitudinal ne doit se trouver plus haut au-dessus du seuil de porte que le tiers de la hauteur verticale totale de l'ouverture de la portière.

8.2.2.5.3) Renfort de toit

Il est autorisé de renforcer la partie supérieure de l'armature de sécurité par une (des) entretoise(s) diagonale(s) telle(s) que représentée(s) au dessin 10.

8.2.2.5.4) Renfort d'angle

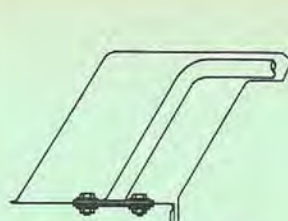
Il est autorisé de renforcer les angles supérieurs entre l'arceau principal et les liaisons longitudinales avec l'arceau avant, resp. les angles supérieurs arrière des arceaux latéraux, tel que représenté au dessin 11.

La fixation supérieure de ces renforts ne sera en aucun cas située plus en avant que le milieu du tube de liaison longitudinal et leur fixation inférieure ne sera en aucun cas située plus bas que le milieu du montant vertical de l'arceau.

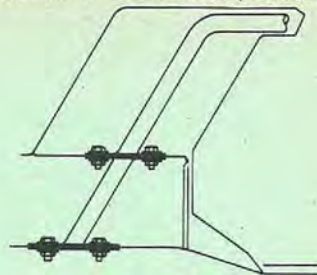
8.2.2.6) Garniture

Il est recommandé que les points critiques des arceaux de sécurité soient garnis pour empêcher les blessures.

Il est autorisé de garnir l'armature de sécurité d'une gaine de protection amovible.



Dessin/drawing No 17



Dessin/drawing No 18

The attachment points of the diagonal struts must be so located that they cannot cause injuries.

They must preferably have the same diameter as the tubes of the main structure.

8.2.2.5) Optional reinforcements of the rollcage

The diameter, the thickness and the material of the reinforcements must correspond to the norms fixed for the rollcages.

They shall be either welded into position or installed by means of a detachable connection (obligatory for the front transversal reinforcements).

The reinforcement tubes should never be attached to the actual bodywork of the car.

8.2.2.5.1) Transversal struts

The fitting of 2 transversal struts as shown in illustrations 9 and 10 is permitted. The transversal strut fixed to the front bar must not, however, encroach upon the space reserved for the occupant(s). It must be placed as high as possible under the dashboard and must be detachable.

8.2.2.5.2) Longitudinal struts (lateral protection)

The fixing of a longitudinal strut at the side(s) of the vehicle at door level is permitted. The tube making up this reinforcement must be built into the safety rollcage and its angle with the horizontal tube must not exceed 15° (angled downwards towards the front). No point of the side protection should be higher than one third of the total height of the door measured from the base of the door.

8.2.2.5.3) Roof reinforcement

The reinforcement of the upper part of the rollcage by the strut(s) as shown in illustration 10 is permitted.

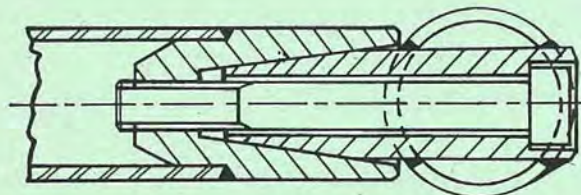
8.2.2.5.4) Angle reinforcement

The reinforcement of the upper angles between the main rollbar and the longitudinal connections with the front rollbar is permitted, as is the reinforcements of the upper rear angles of the lateral rollbars, as shown in illustration 11.

The upper fixation of these reinforcements shall, under no circumstances, be situated to the fore of the middle of the longitudinal linking tube, and their lower fixation shall, under no circumstances, be situated lower than the middle of the vertical pillar of the rollbar.

8.2.2.7) Connexions amovibles

Au cas où des connexions amovibles seraient utilisées dans la construction de l'arceau, elles devront être conformes ou similaires à un type approuvé par la FIA (voir dessin 22-25). Les boulons et les écrous doivent avoir un diamètre minimal suffisant et être de la meilleure qualité (8-8).



Dessin/drawing No 22

8.2.2.8) Indications pour soudure

Toutes les soudures devront être de la meilleure qualité possible et d'une pénétration totale (surtout sous gaz protecteur). Bien qu'une belle apparence extérieure ne garantisse pas forcément la qualité du joint, les soudures de mauvaise apparence ne sont jamais le signe d'un bon travail. Lors de l'utilisation des aciers traités thermiquement, les prescriptions spéciales des fabricants doivent obligatoirement être suivies (électrodes spéciales, soudeuse protectrice à l'hélium). Il faut surtout remarquer que la fabrication des aciers traités thermiquement et des aciers non alliés d'un contenu plus élevé en carbone occasionne certains problèmes et qu'une mauvaise fabrication peut occasionner une diminution de la résistance (crique d'allongement) et une absence de flexibilité.

8.3) PRESCRIPTIONS MATERIELLES

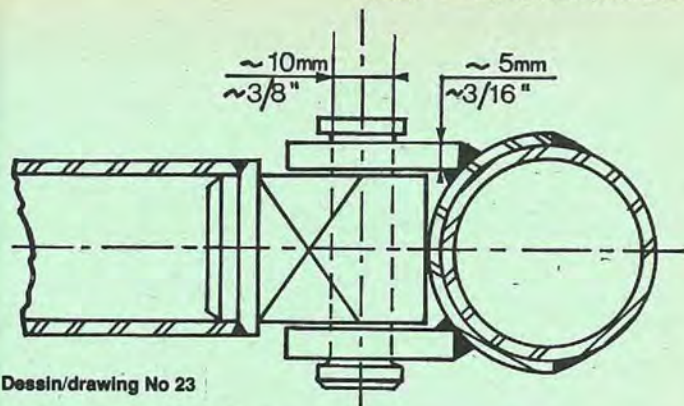
Spécifications des tubes à utiliser :

Matériau	Résistance minimale à la traction :	Dimensions minimales :
Minimum :	à la traction :	38 x 2,5
Acier au carbone étiré à froid sans soudure	350 N/mm ²	ou 40 x 2 (en mm)

Ces dimensions représentent les minima admissibles. En choisissant la qualité de l'acier, il faut faire attention à l'élongation particulièrement grande et à l'aptitude à la soudure.

8.4) REGLEMENT POUR VOITURES**8.4.1) Voitures de Groupe N**

Le montage d'un arceau ou d'une cage de sécurité est obligatoire pour toutes les épreuves.



Dessin/drawing No 23

8.2.2.6) Padding for protection

The padding of the dangerous points on the rollbars is recommended in order to prevent injury.

The rollbar may be covered with a detachable protective casing.

8.2.2.7) Removable connections

Should removable connections be used in the construction of the rollbar they must comply with or be similar to a type approved by the FIA (see drawings 22-25).

The screws and bolts must be of a sufficient minimum diameter, and of the best possible quality (preferably aircraft type).

8.2.2.8) Welding instructions

All welding should be of the highest quality possible with full penetration (preferably arc welding and in particular heliarc).

Although good outside appearance of a weld does not necessarily guarantee its quality, poor looking welds are never a sign of good workmanship.

When using heat treated steel the special instructions of the manufacturers must be followed (special electrodes, helium protected welding).

It must be pointed out above all else that the manufacture of heat treated steel, and high carbon steels may cause certain problems and that bad construction may result in a decrease in strength (crinking) and an absence of flexibility.

8.3) MATERIAL PRESCRIPTIONS

Specifications of the tubes used:

Minimum material:	Minimum tensile strength:	Minimum dimensions:
Cold drawn seamless carbon steel	350 N/m ²	38 x 2,5 or 40 x 2 in mm

These dimensions represent the minima allowed.

In choosing the quality of the steel, attention must be paid to the elongation properties and the weldability.

8.4.2) Voitures des Groupes A et B

Le montage d'une armature de sécurité est obligatoire pour toutes les épreuves. En rallye, l'entretoise diagonale n'est pas obligatoire, mais souhaitable.

Les dispositions d'application sont les suivantes :

- jusqu'à 2 000 cm³ : Arceau de sécurité obligatoire ; cage de sécurité facultative.
- plus de 2 000 cm³ : Cage de sécurité obligatoire.

8.5) EXCEPTIONS

Cependant, les constructeurs d'armatures de sécurité pourront également proposer à leur ACN un arceau de conception libre en ce qui concerne le matériau employé, les dimensions des tubes et l'implantation des jambes de force, mais à condition qu'ils soient en mesure de certifier que la construction résiste aux contraintes minimales données ci-dessous (et appliquées simultanément) :

- 7,5 P* verticalement ;
- 5,5 P longitudinalement dans les deux directions ;
- 1,5 P latéralement.

*P = poids de la voiture + 75 kg.

Un certificat signé par un technicien qualifié doit pouvoir être soumis aux commissaires techniques d'une épreuve. Il doit être accompagné d'un dessin ou d'une photo de l'arceau considéré et déclarer que cet arceau possède la résistance à l'écrasement mentionnée ci-dessus.

8.6) HOMOLOGATION

La FISA, consciente du problème d'habileté soulevé par l'utilisation des armatures de sécurité, propose que chaque constructeur de voitures recommande un type d'armature de sécurité répondant aux normes FIA.

Cet arceau devra être décrit sur une fiche d'extension d'homologation, présentée à la FISA pour approbation et ne pourra être modifié (voir Art. 8.2.1.1).

9) RETRO-VISION

La vision vers l'arrière doit être assurée par un miroir ayant vue sur une lunette arrière, présentant une ouverture d'au moins 10 cm de hauteur verticale, maintenue sur une longueur minimale de 50 cm. Si toutefois, la ligne droite joignant les bords supérieur et inférieur de ladite ouverture forme un angle de moins de 20° avec l'horizontale, la vision vers l'arrière devra être assurée de façon efficace par d'autres moyens (deux rétroviseurs extérieurs ou tout autre dispositif assurant une rétrovision d'une efficacité équivalente).

En outre, toutes les voitures doivent être équipées de deux rétroviseurs extérieurs pour les épreuves en circuit.

Application : obligatoire pour les Groupes N, A, B.

10) ANNEAU DE PRISE EN REMORQUE

Un anneau de prise en remorque devra être monté à l'avant et à l'arrière des voitures pour toutes les épreuves. Cet anneau ne sera utilisé que dans le cas d'une voiture roulant librement. Il sera évité de l'utiliser pour la soulever. Cet anneau sera clairement visible et peint en jaune, rouge ou orange.

Application : Groupes N, A, B.

11) PARE-BRISE

Un pare-brise constitué de verre feuilleté est obligatoire.

Application : Groupes N, A, B.

12) FIXATIONS DE SECURITE POUR PARE-BRISE

De telles fixations pourront être utilisées librement.

Application : facultatif pour les Groupes N, A, B.

8.4) REGULATIONS FOR CARS**8.4.1) Group N cars**

The fitting of a rollbar is compulsory for all events.

8.4.2) Cars of Group A and B

The fitting of a safety cage is obligatory for all events. The diagonal strut although not obligatory for rallies, is desirable.

Rules of application are as follows:

- up to 2,000 cm³: rollbar obligatory, rollcage optional.
- More than 2,000 cm³: rollcage obligatory.

8.5) EXCEPTIONS

However manufacturers of safety rollcage may also propose a rollbar of free conception to the ACN as regards the material used, the dimensions of the tubes and the implantation of the braces provided that the construction is certified to withstand stress minima given hereafter (and applied simultaneously):

- 1,5 w lateral*;
- 5,5 w fore and aft;
- 7,5 w vertical.

*w = weight of the car + 75 kg.

It must be possible to submit a certificate signed by a qualified technician to the event's scrutineers. It must be accompanied by a drawing or photo of the rollbar in question declaring that this rollbar can resist the forces mentioned above.

8.6) HOMOLOGATION

The FISA being aware of the problem of competency being raised by the use of safety rollcages proposes that each car manufacturer recommends a type of safety rollcage complying with FISA standards.

This rollbar must be described on an homologation extension form presented to the FISA for approval and may not be modified (see Article 8.2.1.1).

9) REAR VIEW

This shall be provided by a inside mirror commanding a rear window with a least a 10 cm vertical opening, maintained along a width of at least 50 cm. However, if the straight line connecting the upper and lower edges of the rear window opening makes an angle inferior to 20° with the horizontal, the rear view must be efficiently obtained by other means (two outside mirrors or any other system of equivalent efficiency). Furthermore, all these cars should be equipped with two outside mirrors for circuit events.

Application : obligatory for Groups N, A, B.

10) TOWING-EYE

All cars will be equipped with a rear and front towing-eye for all events. This towing-eye will only be used if the car can move freely and it must not be used to lift the car. It will be clearly visible and painted in yellow, red or orange.

Application : Groups N, A, B.

11) WINDSHIELD

A windshield made of laminated glass is compulsory.

Application : Groups N, A, B.

12) SAFETY FIXING DEVICES FOR WINDSHIELDS

Such devices may be used freely.

Application : optional for Groups N, A, B.

13) COUPE-CIRCUIT

Le coupe-circuit général doit couper tous les circuits électriques (batterie, alternateur ou dynamo, lumières, avertisseurs, allumage, asservissements électriques, etc.). Ce coupe circuit doit être d'un modèle antidéflagrant, et doit pouvoir être manœuvré de l'intérieur et de l'extérieur de la voiture. En ce qui concerne l'extérieur, la commande se situera obligatoirement au bas du montant du pare-brise côté pilote pour les voitures fermées. Elle sera clairement indiquée par un éclair rouge dans un triangle bleu à bordure blanche d'au moins 12 cm de base.

Application : montage obligatoire pour toutes les voitures des Groupes A et B prenant part à des courses de vitesse sur circuit ou à des courses de côte. Montage recommandé pour les autres épreuves. Facultatif pour le Groupe N.

14) RÉSERVOIRS DE SECURITE APPROUVES PAR LA FIA

Lorsqu'un coureur utilise un réservoir de sécurité, celui-ci doit provenir d'un constructeur agréé par la FIA.

Afin d'obtenir l'agrément de la FIA, un constructeur doit avoir fait la preuve de la qualité constante de son produit et de sa conformité avec les spécifications approuvées par la FIA.

Les constructeurs de réservoirs agréés par la FIA s'engagent à ne livrer à leurs clients que des réservoirs correspondant aux normes approuvées. A cette fin, sur chaque réservoir livré doit être imprimé le nom du constructeur, les spécifications précises selon lesquelles ce réservoir a été construit, la date de fabrication et le numéro de série.

14.1) Spécifications techniques :

La FIA se réserve le droit d'approuver tout autre ensemble de spécifications techniques après étude du dossier fourni par les fabricants intéressés.

14.2) Spécifications FIA/Spec/FT3 :

Les spécifications techniques de ces réservoirs sont disponibles au Secrétariat de la FISA sur simple demande.

14.3) Vieillessement des réservoirs :

Le vieillissement des réservoirs souples entraîne au-delà de 5 ans une diminution notable de leurs propriétés physiques.

Par conséquent, tout réservoir doit être remplacé par un réservoir neuf au plus tard 5 années après la date de fabrication indiquée sur le réservoir.

14.4) Liste des constructeurs agréés :**Allemagne Fédérale :**

Uniroyal Englebert GmbH, Westerbachstr. 122, 6230 Frankfurt/Main 80.

Etats-Unis :

Don Allen Inc, 401 Agee Road, Grants Has, Oregon 97526.
Aero Tec Labs, Hewson Avenue, Warcick, NJ 07463.
Fuel Safe Corporation, 15545 Computer Lane, Huntington Beach, California 92649.

Goodyear Fuel Cell Labs, the Goodyear Tire and Rubber Company, Akron, Ohio 44316.

France :

Kléber Colombes, Division Tissus Enduits et Applications, 4, rue Lesage-Maille, 76230 Caudebec-les-Elbœuf.

Ets J. RICHE - BP 14 - 14690 Pont-D'Ouilley.

Société Lyonnaise des Réservoirs Souples, 18 rue Guillaume-Tell, 75017 Paris.

Superflexit SA, 45, rue des Minimes, 92 Courbevoie.

13) GENERAL CIRCUIT BREAKER

The general circuit breaker must cut all electrical circuits, battery, alternator or dynamo, lights, hooters, ignition, electrical controls, etc.). It must be a spark-proof model, and will be accessible from inside and outside the car. As for the outside, the triggering system of the circuit breaker will compulsorily be situated at the lower part of the windscreen mouting of driver's side for closed cars. It will be marked by a red spark in a white-edged blue triangle with a base of at least 12 cm.

Application: compulsory fitting for all Group A and B cars taking part in speed events on circuits or hill-climbs. The fitting is recommended for other events. Optional for Group N.

14) FIA APPROVED SAFETY FUEL TANKS

Whenever a competitor uses a safety fuel tank, it must come from a manufacturer approved by FIA.

In order to obtain the FIA's agreement, a manufacturer must have proved the constant quality of its products and its compliance with the specifications approved by the FIA.

Safety tank manufacturers recognised by the FIA must undertake to deliver to their customers exclusively tanks complying with the norms approved. To this end, on each tank delivered the name of the manufacturer, the model, the exact specifications according to which this tank has been manufactured, the date of the manufacturing, and the series number, shall be printed.

14.1) Technical specifications:

The FIA reserves the right to approve any other set of technical specifications after study of the dossier submitted by the manufacturers concerned.

14.2) Specifications FIA/Spec/FT3:

The technical specifications for these tanks are available, on request, from the FISA Secretariat.

14.3) Ageing of tanks:

The ageing of safety tanks entails a considerable reduction in the strength characteristics after approximately five years.

Therefore, all fuel cells must be replaced by new ones at the latest five years after the fabrication date indicated on the cell.

14.4) List of agreed manufacturers:**Federal Republic of Germany:**

Uniroyal Englebert GmbH, Westerbachstr. 122, 6230 Frankfurt/Main 80.

United States:

Don Allen Inc, 401 Agee Road, Grants Has, Oregon 97526.
Aero Tec Labs, Hewson Avenue, Warcick, NJ 07463.
Fuel Safe Corporation, 15545 Computer Lane, Huntington Beach, California 92649.

Goodyear Fuel Cell Labs, the Goodyear Tire and Rubber Company, Akron, Ohio 44316.

France:

Kléber Colombes, Division Tissus Enduits et Applications, 4, rue Lesage-Maille, 76230 Caudebec-les-Elbœuf.

Ets J. RICHE - BP 14 - 14690 Pont-D'Ouilley.

Société Lyonnaise des Réservoirs Souples, 18 rue Guillaume-Tell, 75017 Paris.

Superflexit SA, 45, rue des Minimes, 92 Courbevoie.

Grande-Bretagne :

FTP Industries Ltd, The Airport, Portsmouth, Hants.
Marston Excelsior Ltd, Wobaston Road, Wolverhampton, Staffs.
Premier Fuel Systems Ltd, Burnaston Old Airfield, Burnaston, Derby.

Italie :

Gipi, Via Abruzzi 7, 20090 Opera, Milano.
Pirelli, Viale Rodi 15, Milano.

Japon :

Fujikura Rubber Works Ltd., N20, 2-chome, Nishigotandu, Shinagawa-ku, Tokyo.

Kojima Press Ltd, 3-30 Shimoichibacho Toyota, Aichiken.
Sakura Rubber Co Ltd, 48-14-1 Chome Sasazuka, Shibuya Ku, Tokyo.
Sumitomo Electric Industries Ltd, 15-5 Chome Katahama, Migashi Ku, Osaka.

Osaka.

14.5) Applications de ces spécifications :

Les voitures des Groupes A et B peuvent être équipées d'un réservoir de sécurité si les modifications nécessaires de la voiture ne dépassent pas celles permises par le règlement.

15) PROJECTION CONTRE L'INCENDIE

Un écran de protection efficace doit être placé entre le moteur et le siège des occupants pour éviter la projection des flammes en cas d'incendie.

Art. 254 - Réglementation spécifique au Groupe N

1) DÉFINITION

Voitures de Tourisme de grande production de série.

2) HOMOLOGATION

Ces voitures doivent avoir été produites à au moins 5 000 exemplaires entièrement identiques en 12 mois consécutifs, et homologuées par la FISA en Groupe A.

Les Variantes-Option (VO) de la fiche Groupe A ne seront pas valables en Groupes N, sauf si elles portent sur :

- volant-moteur pour boîte de vitesse automatique ;
- réservoir à carburant ;
- boîte de vitesses automatique ;
- toit ouvrant ;
- versions 2/4 portes ;
- arceau de sécurité.

De même, les évolutions du type (ET) homologuées en Groupe A ne sont pas valables en Groupe N.

Les voitures de Groupe N doivent provenir de voitures homologuées en Groupe A dans un stade d'évolution postérieur au 1.01.79 ou de voitures du groupe 1 1981, sur la base de leur transfert automatique FISA en Groupe A.

La FISA n'accordera son homologation qu'à un modèle ne présentant pas de différences par rapport à la fiche de base du pays de fabrication, qui toucheraient aux caractéristiques essentielles.

3) NOMBRE DE PLACES

Ces voitures doivent comprendre au moins 4 places, selon les dimensions définies pour le Groupe A.

4) MODIFICATIONS ET ADJONCTIONS AUTORISÉES OU OBLIGATOIRES

Toute modification non explicitement autorisée est interdite. Les seuls travaux qui peuvent être effectués sur la voiture sont ceux nécessaires à son

Great Britain:

FTP Industries Ltd, The Airport, Portsmouth, Hants.
Marston Excelsior Ltd, Wobaston Road, Wolverhampton, Staffs.
Premier Fuel Systems Ltd, Burnaston Old Airfield, Burnaston, Derby.

Italy:

Gipi, Via Abruzzi 7, 20090 Opera, Milano.
Pirelli, Viale Rodi 15, Milano.

Japan:

Fujikura Rubber Works Ltd., N° 20, 2-chome, Nishigotandu, Shinagawa-ku, Tokyo.

Kojima Press Ltd, 3-30 Shimoichibacho Toyota, Aichiken.
Sakura Rubber Co Ltd, 48-14-1 Chome Sasazuka, Shibuya Ku, Tokyo.
Sumitomo Electric Industries Ltd, 15-5 Chome Katahama, Migashi Ku, Osaka.

14.5) Applications of these specifications:

Group A and B cars may be equipped with a safety fuel tank if the modifications necessary do not exceed those allowed by the regulations.

15) PROTECTION AGAINST FIRE

An efficient protective screen must be placed between the engine and the occupants' seat, in order to prevent the direct passage of flames, in case of fire.

Art. 254 - Specific regulations for Group N

1) DEFINITION

Large scale series production touring cars.

2) HOMOLOGATION

At least 5000 identical units must have been produced in 12 consecutive months and homologated by the FISA in Group A.

The Optional Variants (VO) of the Group A form shall not be valid in Group N, unless they refer to:

- fly-wheel for automatic gearboxes;
- fuel tank;
- automatic gearboxes;
- sun roof;
- 2/4 doors versions;
- safety roll cage.

Likewise evolutions of the type (ET) homologated in Group A are not valid in Group N.

Group N cars must derive from cars homologated in Group A in a stage of evolution after 1.1.1979 or from cars homologated in Group 1 1981 on the basis of their automatic transfer by the FISA into Group A.

The FISA shall only grant its homologation to a model which does not present any differences compared with the basic form of the country of construction which would affect the basis characteristics.

3) NUMBER OF SEATS

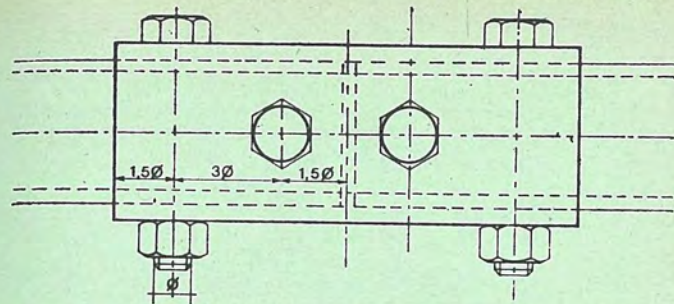
Cars must have at least 4 seats, in accordance with the dimensions defined for Group A.

4) MODIFICATIONS AND ADJUNCTIONS ALLOWED OR OBLIGATORY

All the modifications which are not allowed are expressly forbidden. The only work which may be carried out on the car is that necessary for its

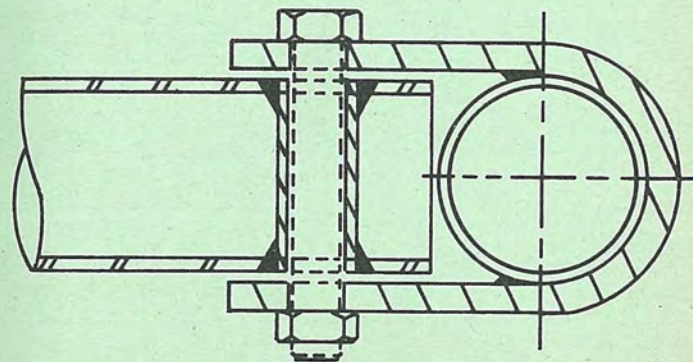
nale déterminée peuvent déposer une demande à la FIA en vue de l'organisation d'une récompense englobant plusieurs pays. Toute demande de ce type sera soumise à l'appréciation de la FISA, dont la décision sera fonction du nombre de pays intéressés par l'organisation d'une épreuve incluse dans cette récompense et de l'opportunité ou la nécessité de l'intérêt général du Sport Automobile d'introduire une telle formule de compétition.

7) L'organisation de tout autre type de récompense internationale, sans l'accord de la FIA, que l'on prescrit dans l'Art. 6 ci-dessus, entraînera l'application de sanctions.



Dessin/drawing No 24

$\phi = 14$ mm (tube ≥ 40 mm < 50 mm diam. ext)
 16 mm (tube ≥ 50 mm diam. ext)



Dessin/drawing No 25: En dehors de l'arceau principale/Outside the main roll-bar.

Annexe "J" - Sécurité/Réglementation Spécifique

Grande-Bretagne :

FTP Industries Ltd, The Airport, Portsmouth, Hants.
 Marston Excelsior Ltd, Wobaston Road, Wolverhampton, Staffs.
 Premier Fuel Systems Ltd, Burnaston Old Airfield, Burnaston, Derby.

Italie :

Gipi, Via Abruzzi 7, 20090 Opera, Milano.
 Pirelli, Viale Rodi 15, Milano.

Japon :

Fujikura Rubber Works Ltd., N20, 2-chome, Nishigotandu, Shinagawa-ku, Tokyo.

Kojima Press Ltd, 3-30 Shimoichibacho Toyota, Aichiken.
 Sakurra Rubber Co Ltd, 48-14-1 Chome Sasazuka, Shibuya Ku, Tokyo.
 Sumitomo Electric Industries Ltd, 15-5 Chome Katahama, Migashi Ku,

Osaka.**14.5) Applications de ces spécifications :**

Les voitures des Groupes A et B peuvent être équipées d'un réservoir de sécurité si les modifications nécessaires de la voiture ne dépassent pas celles permises par le règlement.

15) PROJECTION CONTRE L'INCENDIE

Un écran de protection efficace doit être placé entre le moteur et le siège des occupants pour éviter la projection des flammes en cas d'incendie.

Art. 254 - Réglementation spécifique au Groupe N**1) DÉFINITION**

Voitures de Tourisme de grande production de série.

2) HOMOLOGATION

Ces voitures doivent avoir été produites à au moins 5 000 exemplaires entièrement identiques en 12 mois consécutifs, et homologuées par la FISA en Groupe A.

Les Variantes-Option (VO) de la fiche Groupe A ne seront pas valables en Groupes N, sauf si elles portent sur :

- volant-moteur pour boîte de vitesse automatique ;
- réservoir à carburant ;
- boîte de vitesses automatique ;
- toit ouvrant ;
- versions 2/4 portes ;
- arceau de sécurité.

De même, les évolutions du type (ET) homologuées en Groupe A ne sont pas valables en Groupe N.

Les voitures de Groupe N doivent provenir de voitures homologuées en Groupe A dans un stade d'évolution postérieur au 1.01.79 ou de voitures du groupe 1 1981, sur la base de leur transfert automatique FISA en Groupe A.

La FISA n'accordera son homologation qu'à un modèle ne présentant pas de différences par rapport à la fiche de base du pays de fabrication, qui toucheraient aux caractéristiques essentielles.

3) NOMBRE DE PLACES

Ces voitures doivent comprendre au moins 4 places, selon les dimensions définies pour le Groupe A.

4) MODIFICATIONS ET ADJONCTIONS AUTORISÉES OU OBLIGATOIRES

Toute modification non explicitement autorisée est interdite. Les seuls travaux qui peuvent être effectués sur la voiture sont ceux nécessaires à son

Great Britain:

FTP Industries Ltd, The Airport, Portsmouth, Hants.
 Marston Excelsior Ltd, Wobaston Road, Wolverhampton, Staffs.
 Premier Fuel Systems Ltd, Burnaston Old Airfield, Burnaston, Derby.

Italy:

Gipi, Via Abruzzi 7, 20090 Opera, Milano.
 Pirelli, Viale Rodi 15, Milano.

Japan:

Fujikura Rubber Works Ltd., N° 20, 2-chome, Nishigotandu, Shinagawa-ku, Tokyo.

Kojima Press Ltd, 3-30 Shimoichibacho Toyota, Aichiken.
 Sakura Rubber Co Ltd, 48-14-1 Chome Sasazuka, Shibuya Ku, Tokyo.
 Sumitomo Electric Industries Ltd, 15-5 Chome Katahama, Migashi Ku,

Osaka.**14.5) Applications of these specifications:**

Group A and B cars may be equipped with a safety fuel tank if the modifications necessary do not exceed those allowed by the regulations.

15) PROTECTION AGAINST FIRE

An efficient protective screen must be placed between the engine and the occupants' seat, in order to prevent the direct passage of flames, in case of fire.

Art. 254 - Specific regulations for Group N**1) DEFINITION**

Large scale series production touring cars.

2) HOMOLOGATION

At least 5000 identical units must have been produced in 12 consecutive months and homologated by the FISA in Group A.

The Optional Variants (VO) of the Group A form shall not be valid in Group N, unless they refer to:

- fly-wheel for automatic gearboxes;
- fuel tank;
- automatic gearboxes;
- sun roof;
- 2/4 doors versions;
- safety roll cage.

Likewise evolutions of the type (ET) homologated in Group A are not valid in Group N.

Group N cars must derive from cars homologated in Group A in a stage of evolution after 1.1.1979 or from cars homologated in Group 1 1981 on the basis of their automatic transfer by the FISA into Group A.

The FISA shall only grant its homologation to a model which does not present any differences compared with the basic form of the country of construction which would affect the basic characteristics.

3) NUMBER OF SEATS

Cars must have at least 4 seats, in accordance with the dimensions defined for Group A.

4) MODIFICATIONS AND ADJUNCTIONS ALLOWED OR OBLIGATORY

All the modifications which are not allowed are expressly forbidden. The only work which may be carried out on the car is that necessary for its

entretien normal ou au remplacement des pièces détériorées par usure ou par accident. Les limites des modifications et montages autorisés sont spécifiés ci-après. En dehors de ces autorisations, toute pièce détériorée par usure ou par accident ne peut être remplacée que par une pièce d'origine identique à la pièce endommagée.

Les voitures devront être strictement de série et identifiables par les données précisées par les articles de la fiche d'homologation.

5) POIDS MINIMUM

Les voitures devront avoir au moins le poids précisé sur la fiche d'homologation, plus le poids des dispositifs de sécurité.

6)

6.1) MOTEUR

Il est permis de remplacer ou de doubler le câble de commande de l'accélérateur par un autre provenant ou non du constructeur.

— **Allumage** : liberté pour la marque et le type de bougies, pour le limiteur de régime et pour les câbles H.T.

— **Système de refroidissement** : le thermostat est libre, ainsi que la température et le système de commande du déclenchement du ventilateur. On peut prévoir tout système de verrouillage du bouchon de radiateur.

— **Alimentation** : il est permis de changer les éléments du (des) carburateur(s) ou dispositifs d'injection qui règlent le dosage de la quantité d'essence admise au moteur, pour autant qu'ils n'aient aucune influence sur l'admission d'air.

6.2) TRANSMISSION

— **Embrayage** : garnitures libres ainsi que leur mode de fixation.

6.3) SUSPENSION

Il sera permis de renforcer localement par soudure les points d'attache de la suspension sur la coque (inclus ceux des amortisseurs, ressorts, stabilisateur). On pourra renforcer seulement les éléments qui sont sans aucun doute en rapport avec l'ancrage de la suspension. Le renfort, par soudure unique, ne pourra pas aller au-delà de 5 cm en dehors du périmètre défini par les soudures d'origine.

— **Amortisseurs** : libres, pour autant que le nombre, leur type (télescopique, à bras, etc.), leur principe de fonctionnement (hydraulique, à friction, mixte, etc.), les points d'attache et la position de l'assiette du ressort soient conservés.

Les amortisseurs à gaz seront considérés à l'égard de leur principe de fonctionnement comme des amortisseurs hydrauliques.

Au cas où pour remplacer un élément de suspension type Mc Pherson ou d'une suspension fonctionnant de manière identique, il serait nécessaire de changer l'élément télescopique, les nouvelles pièces devront être mécaniquement équivalentes aux pièces d'origine et avoir les mêmes points d'attache et la même position de l'assiette de ressort.

6.4) TRAIN ROULANT

Les jantes doivent être celles homologuées par le constructeur. Les pneus seront libres à condition de pouvoir être montés sur ces jantes.

6.5) SYSTEME DE FREINAGE

Les garnitures de freins sont libres de même que leur fixation (rivées, collés, etc.), à la condition que la surface de frottement des freins ne soit pas augmentée.

Les tôles de protection peuvent être démontées ou pliées.

normal servicing; or for the replacements of parts worn through use or accident. The limits of the modifications and fittings allowed are specified hereinafter. Apart from these, any part worn through use or accident can only be replaced by an original part identical to the damaged one.

The cars must be strictly series production models identifiable by the homologation form data.

5) MINIMUM WEIGHTS

Cars must have at least the weights appearing on the homologation form plus the weight of the safety devices.

6)

6.1) ENGINE

The accelerator cable may be replaced or doubled by another one regardless of whether it comes from the manufacturer or not.

— **Ignition**: make and type of plugs are free as are rev-limiters and high tension cables.

— **Cooling system**: the thermostat is free as is the control system and the temperature at which the fan cuts in.

Locking system for the radiator cap is free.

— **Fuel feed**: Carburettor(s) parts of fuel injection system parts regulating the quantity of fuel reaching the engine may be changed, provided that they have no influence on air admission.

6.2) TRANSMISSION

— **Clutch**: linings are free as well as their fixing method.

6.3) SUSPENSION

The mounting points of the suspension (including those of the shock absorbers, the springs and the stabiliser), on the bodyshell may be locally reinforced by welding. It will only be allowed to reinforce parts which are without any doubt in relation with the suspension anchorage. The reinforcement shall only be done by welding within 5 cm of the perimeter defined by the original welding points.

— **Shock absorbers**: free, provided that their number, their type, their working principle, their attachment points and the spring trim position remain unchanged.

Gas filled dampers, regarding their working principle, will be considered as hydraulic dampers.

If, in order to change the damping element of a MacPherson suspension, or a suspension operating in an identical manner, it is necessary to replace the entire MacPherson strut, the replacement parts must be mechanically equivalent to the original ones and have the same mounting points and the same spring position.

6.4) RUNNING GEAR

The rims must be those homologated by the manufacturer. The tyres shall be free provided that they may be fitted to these rims.

6.5) BRAKING SYSTEM

Brake linings are free, as well as their mountings (riveted, bonded, etc.) provided that the contact surface of the brakes is not increased.

Protection plates may be dismantled or bent.

In the case of a car fitted with servo-assisted brakes, this device may be disconnected.

6.6) BODYWORK

6.6.1) **Exterior**: hubcaps must be removed.

Dans le cas d'un véhicule équipé d'un servo-frein, ce dispositif peut être déconnecté.

6.6) CARROSSERIE

6.6.1) Extérieur

Les enjoliveurs de roue doivent être enlevés.

On peut monter des **protège-phares** qui n'aient d'autre but que de couvrir le verre de phare, sans influencer sur l'aéro-dynamique de la voiture.

Le montage de protections inférieures est autorisé **lors des rallyes**.

On peut prévoir tout système de verrouillage du bouchon de réservoir d'essence.

6.6.2) Habitacle

Sont autorisés sans restriction, tous les accessoires qui sont sans effet aucun sur le comportement du véhicule, tels ceux concernant l'esthétique ou le confort intérieur (éclairage, chauffage, radio, etc.) à la condition expresse qu'ils n'affectent pas, même de façon secondaire, le rendement mécanique du moteur, la direction, la robustesse, la transmission, le freinage ou la tenue de route.

Toutes les commandes doivent être celles prévues par le constructeur, y compris leur rôle, mais il est permis de les aménager pour les rendre mieux utilisables ou plus accessibles : par exemple, adjonction d'une rallonge de la commande du frein à main, d'une semelle supplémentaire sur la pédale de frein, etc.

En particulier, est permis ce qui suit :

1) Des appareils de mesure, compteurs, etc. supplémentaires peuvent être installés librement à la condition que leur montage ne présente aucun caractère dangereux.

2) On peut changer l'avertisseur ou en ajouter un supplémentaire éventuellement à la disposition du passager.

3) Le mécanisme du levier de frein à main peut être adapté afin d'obtenir un déblocage instantané ("fly-off handbrake").

4) On peut modifier les supports des sièges et on peut ajouter toutes sortes de couvre-sièges, y compris ceux formant siège-baquet.

5) Les sièges baquets sont autorisés à condition de peser au minimum le poids des sièges d'origine ou à condition de comporter un lest qui les amène au poids du siège d'origine.

6) Il est permis d'ajouter des compartiments supplémentaires à la boîte à gants et des poches supplémentaires aux portières.

7) Le volant de direction est libre.

6.6.3) Barres anti-rapprochement anti-écartement :

Des barres anti-rapprochement et anti-écartement peuvent être montées à l'avant sur les voitures du Groupe N à condition qu'elles soient démontables et boulonnées sur les points d'attache de suspension à la coque ou sur les ressorts de suspension.

Il est également autorisé de percer le bol supérieur des suspensions Mac-Pherson pour fixer ces barres.

Ces barres pourront être également montées à l'arrière dans les mêmes conditions.

6.7) SYSTEME ÉLECTRIQUE

— **Batterie** : marque, capacité et câbles de batterie sont libres. La tension et l'emplacement de la batterie doivent être conservés.

— **Générateur** : le remplacement par un générateur de plus grande puis-

Protective headlight covers may be fitted provided that their only function is to cover the glass, and that have no influence on the car's aerodynamics. Underbody protection may be fitted during rallies.

Any locking system may be used for the cap of the petrol tank.

6.6.2) Passenger space

All accessories which have no effect on the vehicle's behaviour are allowed without restrictions, such as those concerning the aesthetics or interior comfort (lighting, heating, radio, etc.), on the express condition that they do not influence, even in a secondary manner, the efficiency of the engine, steering, strength, transmission, braking, or road-holding.

All the controls must be those provided by the manufacturer and they must retain their original function but they can be worked on to make them more accessible or more easily useable; for example, the addition of an extension to the handbrake lever, of an additional flange to the brake pedal, etc.

The following is allowed in particular:

1) Additional measuring instruments, counters, etc. may be freely installed, provided that their fitting is not likely to create any dangers.

2) The horn may be changed or an additional one for the passenger's use added.

3) A fly-off handbrake is allowed.

4) Seat supports may be modified, and all kinds of seat-covers may be added including those creating bucket seats.

5) Bucket seats are allowed provided that they have at least the same minimum weight as the original seats or provided that they are ballasted to bring them up to the weight of the original seat.

6) Additional compartments may be added to the glove compartment as well as additional pockets to the doors.

7) Steering wheel is free.

6.6.3) Reinforcement bars

It is permitted to fit to the front reinforcement bars between the suspension mounting points to the body-shell to prevent separation and (or) convergence, on condition that they are removable and fixed exclusively by bolts on to the suspension or spring mounting points.

A hole may also be bored in the upper suspension trim of Mac Pherson suspensions in order to fit these rods. These bars may also be fitted at the rear, in the same conditions.

6.7) ELECTRICAL SYSTEM

— **Battery**: the make, capacity, and battery cables are free. The tension and the site of the battery must be retained.

— **Generator**: may be replaced by a more powerful one (watts). A dynamo may not be replaced by an alternator and vice-versa.

— **Lighting system**:

Additional headlights including the corresponding relays are allowed, provided that the total does not exceed six (tail and parking lights not included). They may not be housed within the bodywork.

Headlights and other exterior lights must always exist in pairs. A reversing light may be fitted provided it can only be used when police regulations on this subject are observed.

Fuses may be added to the electrical system.

sance (Watt) est autorisé. Une dynamo ne peut être remplacée par un alternateur et vice-versa.

— **Système d'éclairage** : Des phares supplémentaires, y compris les relais correspondants, sont autorisés à la condition de ne pas dépasser un total de six phares (non compris les lanternes ou feux de positions).

Ils ne pourront pas être montés par encastrement. Le nombre de phares et de feux divers extérieurs devra toujours être pair.

Le montage d'un phare de recul est autorisé à la condition qu'il ne puisse être utilisé que lorsque le levier de changement de vitesse est sur la position "marche AR" et sous réserve de l'observation des règlements de police à ce sujet.

Il est permis d'ajouter des fusibles au circuit électrique.

Art. 255 - Règlementation spécifique au Groupe A

1) DÉFINITION

Voitures de tourisme de grande production.

2) HOMOLOGATION

Ces voitures devront avoir été fabriquées à au moins 5 000 exemplaires identiques en 12 mois consécutifs.

3) NOMBRE DE PLACES

Les voitures de tourisme devront comporter au moins 4 places.

4) POIDS

Les voitures du Groupe "A" sont soumises à l'échelle suivante de poids minimum en fonction de la cylindrée :

Jusqu'à :	1 000 cm ³ :	620 kg
	1 300 cm ³ :	720 kg
	1 600 cm ³ :	800 kg
	2 000 cm ³ :	880 kg
	2 500 cm ³ :	960 kg
	3 000 cm ³ :	1 035 kg
	4 000 cm ³ :	1 185 kg
	5 000 cm ³ :	1 325 kg
Au-dessus de :	5 000 cm ³ :	1 400 kg

Ce poids sont ceux des voitures en état de course (selon les Prescriptions Générales Groupes N, A, B, Art. 2.2), mais comprenant l'équipement de sécurité défini à l'Article 253.

L'utilisation de lest est autorisé dans les conditions prévues par l'Article 2.3 des "Prescriptions Générales Groupes N, A, B".

5) MODIFICATIONS ET ADJONCTIONS AUTORISÉES

GÉNÉRALITÉS

Indépendamment des pièces pour lesquelles le présent article prévoit une liberté de modification, les pièces mécaniques d'origine ayant subi toutes les phases de fabrication prévues par le constructeur pour la production en série, peuvent faire l'objet de toutes les opérations de mise au point par finissage ou grattage, mais non de remplacement. En d'autres termes, sous réserve qu'il soit toujours possible d'établir indiscutablement l'origine de la pièce en série, celle-ci pourra être rectifiée, équilibrée, ajustée, réduite ou changée de forme par usinage. Toutefois, les modifications définies par l'ali-

Art. 255 - Specific Regulations for Group A

1) DEFINITION

Large scale series production cars.

2) HOMOLOGATION

At least 5,000 identical examples of these cars must have been manufactured in 12 consecutive months.

3) NUMBER OF SEATS

The touring cars must have 4 seats minimum.

4) WEIGHTS

Group A cars are subject to the following scale of minimum weights in relation to their cubic capacity.

up to:	1,000 cm ³ :	620 kg
	1,300 cm ³ :	720 kg
	1,600 cm ³ :	800 kg
	2,000 cm ³ :	880 kg
	2,500 cm ³ :	960 kg
	3,000 cm ³ :	1,035 kg
	4,000 cm ³ :	1,185 kg
	5,000 cm ³ :	1,325 kg
over:	5,000 cm ³ :	1,400 kg

The weights are those of the cars in racing trim (according to the General prescriptions Gr. N, A, B, Art. 2.2), but including the safety equipment defined in Article 253.

The use of ballast is permitted in the conditions provided for under Article 2.3 of the general prescriptions for groups N, A, B.

5) MODIFICATIONS AND ADJUNCTIONS ALLOWED

GENERAL CONDITIONS

Irrespective of the parts for which the present article lays down freedom of modification, the original mechanical parts having undergone the normal machining operations laid down by the manufacturer for series production may be subjected to all tuning operations through finishing, scraping but not replacement. In other words provided that the origin of the series production part may always be established, its shape may be ground, balanced, adjusted, reduced or modified through machining.

However, the modifications defined by the above paragraph are allowed on condition that the weights and dimensions mentioned on the homologation form are respected.

Adjunction of material: any adjunction of material or parts is forbidden unless it is specifically allowed by an Article in these regulations.

Nuts and bolts: throughout the car, any nut, bolt, screw may be replaced by another nut, bolt, screw.

5.1) ENGINE

5.1.1) Cylinder-block - Cylinder-head

A rebore of 0.6 mm maximum is allowed in relation to the original bore without this leading to the capacity class limit being exceeded. The resleeving of the engine is allowed within the same conditions as for reboring, and the sleeve material may be modified.

Planing of the cylinderblock is allowed.

Cylinder head: planing authorized.

5.1.2) **Volumetric ratio**: free.

sance (Watt) est autorisé. Une dynamo ne peut être remplacée par un alternateur et vice-versa.

— **Système d'éclairage : Des phares supplémentaires**, y compris les relais correspondants, sont autorisés à la condition de ne pas dépasser un total de six phares (non compris les lanternes ou feux de positions).

Ils ne pourront pas être montés par encastrement. Le nombre de phares et de feux divers extérieurs devra toujours être pair.

Le montage d'un phare de recul est autorisé à la condition qu'il ne puisse être utilisé que lorsque le levier de changement de vitesse est sur la position "marche AR" et sous réserve de l'observation des règlements de police à ce sujet.

Il est permis d'ajouter des fusibles au circuit électrique.

Art. 255 - Réglementation spécifique au Groupe A

1) DÉFINITION

Voitures de tourisme de grande production.

2) HOMOLOGATION

Ces voitures devront avoir été fabriquées à au moins 5 000 exemplaires identiques en 12 mois consécutifs.

3) NOMBRE DE PLACES

Les voitures de tourisme devront comporter au moins 4 places.

4) POIDS

Les voitures du Groupe "A" sont soumises à l'échelle suivante de poids minimum en fonction de la cylindrée :

Jusqu'à :	1 000 cm ³ :	620 kg
	1 300 cm ³ :	720 kg
	1 600 cm ³ :	800 kg
	2 000 cm ³ :	880 kg
	2 500 cm ³ :	960 kg
	3 000 cm ³ :	1 035 kg
	4 000 cm ³ :	1 185 kg
	5 000 cm ³ :	1 325 kg
Au-dessus de :	5 000 cm ³ :	1 400 kg

Ce poids sont ceux des voitures en état de course (selon les Prescriptions Générales Groupes N, A, B, Art. 2.2), mais comprenant l'équipement de sécurité défini à l'Article 253.

L'utilisation de lest est autorisé dans les conditions prévues par l'Article 2.3 des "Prescriptions Générales Groupes N, A, B".

5) MODIFICATIONS ET ADJONCTIONS AUTORISÉES GÉNÉRALITÉS

Indépendamment des pièces pour lesquelles le présent article prévoit une liberté de modification, les pièces mécaniques d'origine ayant subi toutes les phases de fabrication prévues par le constructeur pour la production en série, peuvent faire l'objet de toutes les opérations de mise au point par finissage ou grattage, mais non de remplacement. En d'autres termes, sous réserve qu'il soit toujours possible d'établir indiscutablement l'origine de la pièce en série, celle-ci pourra être rectifiée, équilibrée, ajustée, réduite ou changée de forme par usinage. Toutefois, les modifications définies par l'ali-

Art. 255 - Specific Regulations for Group A

1) DEFINITION

Large scale series production cars.

2) HOMOLOGATION

At least 5,000 identical examples of these cars must have been manufactured in 12 consecutive months.

3) NUMBER OF SEATS

The touring cars must have 4 seats minimum.

4) WEIGHTS

Group A cars are subject to the following scale of minimum weights in relation to their cubic capacity.

up to:	1,000 cm ³ :	620 kg
	1,300 cm ³ :	720 kg
	1,600 cm ³ :	800 kg
	2,000 cm ³ :	880 kg
	2,500 cm ³ :	960 kg
	3,000 cm ³ :	1,035 kg
	4,000 cm ³ :	1,185 kg
	5,000 cm ³ :	1,325 kg

over: 5,000 cm³ : 1,400 kg

The weights are those of the cars in racing trim (according to the General prescriptions Gr. N, A, B, Art. 2.2), but including the safety equipment defined in Article 253.

The use of ballast is permitted in the conditions provided for under Article 2.3 of the general prescriptions for groups N, A, B.

5) MODIFICATIONS AND ADJUNCTIONS ALLOWED

GENERAL CONDITIONS

Irrespective of the parts for which the present article lays down freedom of modification, the original mechanical parts having undergone the normal machining operations laid down by the manufacturer for series production may be subjected to all tuning operations through finishing, scraping but not replacement. In other words provided that the origin of the series production part may always be established, its shape may be ground, balanced, adjusted, reduced or modified through machining.

However, the modifications defined by the above paragraph are allowed on condition that the weights and dimensions mentioned on the homologation form are respected.

Adjunction of material: any adjunction of material or parts is forbidden unless it is specifically allowed by an Article in these regulations.

Nuts and bolts: throughout the car, any nut, bolt, screw may be replaced by another nut, bolt, screw.

5.1) ENGINE

5.1.1) Cylinder-block - Cylinder-head

A rebore of 0.6 mm maximum is allowed in relation to the original bore without this leading to the capacity class limit being exceeded. The resleeving of the engine is allowed within the same conditions as for reboring, and the sleeve material may be modified.

Planing of the cylinderblock is allowed.

Cylinder head: planing authorized.

5.1.2) Volumetric ratio: free.

née ci-dessus sont autorisées, à condition de respecter les poids et dimensions mentionnées sur la fiche d'homologation.

Boulons et écrous : dans la voiture, tout écrou, boulon, vis, peut être remplacé par un écrou, boulon, vis.

Adjonction de matière : toute adjonction de matière ou de pièce est interdite, sauf si elle est spécifiquement autorisée par un article de ce règlement.

5.1) MOTEUR

5.1.1) Bloc-cylindres - Culasse

Un réalésage de 0,6 mm maximum est permis par rapport à l'alésage d'origine, pour autant que cela n'entraîne pas un franchissement de classe de cylindrée.

Le rechemisage du moteur est permis dans les mêmes conditions que le réalésage, et le matériau des chemises peut être modifié.

Le planage du bloc-cylindre est autorisé.

Culasse : planage autorisé.

5.1.2) Rapport volumétrique : libre.

5.1.3) Joint de culasse : libre.

5.1.4) Pistons : libres, ainsi que les segments, les axes et leur verrouillage.

5.1.5) Bielles, vilebrequin :

Outre les modifications prévues par le paragraphe "Généralités" ci-dessus, le vilebrequin et les bielles d'origine peuvent être l'objet d'un traitement thermique, chimique ou mécanique différent de celui prévu pour les pièces de série.

5.1.6) Paliers :

Leur marque et leur matériau sont libres, mais ils doivent conserver leur type et dimensions d'origine.

5.1.7) Volant-moteur :

Il peut être modifié en accord avec le paragraphe "Généralités" ci-dessus, sous réserve qu'il soit toujours possible de reconnaître le volant d'origine.

5.1.8) Alimentation :

Le système original, comme spécifié dans la fiche d'homologation (par exemple K - Jetronic), doit être retenu.

Il est permis de changer les éléments du (des) carburateur(s) ou dispositif d'injection qui règlent le dosage de la quantité d'essence admise au moteur, pour autant qu'ils n'aient aucune influence sur l'admission d'air.

La suppression des éléments anti-pollution est autorisée si la quantité d'air admise n'est pas accrue.

A condition que la boîte d'origine du filtre à air soit conservée, celle-ci peut être modifiée (selon l'Article 5 "Généralités"); il est permis en particulier d'en enlever l'élément filtrant ainsi que de grillager l'entrée d'air. Il est en outre autorisé de monter un filtre à air supplémentaire. Les dispositifs de canalisation d'air situés en amont du filtre à air sont libres dans le compartiment moteur.

Dans le cas d'une injection, il est possible de sélectionner un dispositif différent de mesure de la quantité d'air si celui-ci répond toujours à l'Article 324 c de la fiche d'homologation, mais les Articles c1 à c5 pouvant être ainsi modifiés.

La pompe (ou les pompes) à essence n'est soumise à aucune restriction, à condition de ne pas être installée dans l'habitacle. Si ce montage est prévu à l'origine, la pompe pourra rester dans son emplacement, mais devra être efficacement protégée.

5.1.3) Cylinder head gasket: free.

5.1.4) **Pistons:** free as well as the piston-rings, gudgeon pins and their securing mechanism.

5.1.5) **Connecting rods, crankshaft:** besides the modifications laid down in the paragraph "General Conditions" above, the original crankshaft and connecting rods may receive chemical or heat treatment different to the laid down for series production parts.

5.1.6) **Bearings:** make and material are free; they must however retain their original type and dimensions.

5.1.7) **Flywheel:** it may be modified in accordance with the above paragraph "General Conditions" provided that the original flywheel may still be identified.

5.1.8) Fuel feed:

The original system, as specified on the homologation form (such as K-Jetronic) must be retained.

Carburettor(s) parts or fuel injection system parts regulating the quantity of fuel reaching the engine may be changed, provided they have no influence on air admission.

Anti-pollution elements may be removed provided that this does not lead to an increase in the quantity of air admitted.

Provided that the original air filter box is retained it may be modified (as per Article 5 "General Conditions") and in particular, the filter may be removed, and grates may be added on the air inlet. An additional air filter may be fitted. The air ducting devices situated in front of the air filter are free in the engine compartment.

In the case of injection, it is possible to select a different air measuring device, provided that this still complies with Article 324 c on the homologation form, Articles C1 to C5 being able to be modified in this way.

Fuel pump(s) are free provided that they are not installed in the cockpit. Should this be an original fitting, the pump may remain in place, but must be well protected.

The accelerator linkage may be replaced or doubled by another whether or not it is supplied by the manufacturer.

The number, the characteristics and the principle of operation of the heat exchangers are free, provided that the original model was fitted with at least one exchanger.

5.1.9) **Camshaft(s):** free (except the number and number of bearings). Timing is free.

With regard to the cylinder head orifices (inner side of the engine), in the case of rotary engine, only those dimensions which have been entered on the Homologation Form have to be respected.

5.1.10) **Valves:** the material and the shape of the valves are free, but their characteristic dimensions (mentioned on the homologation form) must be retained (including the respective angles of the valves axis). Maximum valve lift must be maintained, with a tolerance of + 0.3 mm.

The cups, cotters and guides (even if they do not exist as original parts) are not subject to any restrictions. Shims may be added under the springs.

5.1.11) **Rocker arms and tappets:** they may be modified in accordance with the paragraph "General Conditions" above.

5.1.12) **Ignition:** the ignition coil(s), condenser, distributor, interrupter and

Il est permis de remplacer la commande de l'accélérateur par une autre, qu'elle soit ou non fournie par le constructeur, ou de la doubler.

Le nombre, les caractéristiques et le principe de fonctionnement des échangeurs de chaleur sont libres, à condition que le modèle d'origine soit équipé d'un échangeur au moins.

5.1.9) Arbre(s) à cames

Libre(s) (sauf le nombre et le nombre de paliers) ; le calage de la distribution est libre.

Dans le cas de moteurs rotatifs, en ce qui concerne les orifices de culasse (côté intérieur du moteur), seules les dimensions qui sont portées sur la fiche d'homologation doivent être respectées.

5.1.10) Soupapes

Le matériau et la forme des soupapes sont libres, mais leurs dimensions caractéristiques (indiquées sur la fiche d'homologation) doivent être conservées, (y compris les angles respectifs des axes de soupapes). La levée maximum des soupapes doit être maintenue, avec une tolérance de $\pm 0,3$ mm.

Les coupelles, les clavettes et les guides (même s'ils n'existent pas d'origine) ne sont soumis à aucune restriction. Il est autorisé d'ajouter des cales d'épaisseur sous les ressorts.

5.1.11) Culbuteurs et poussoirs

Ils peuvent être modifiés conformément au paragraphe "Généralités" ci-dessus.

5.1.12) Allumage

La (les) bobine(s) d'allumage, le condensateur, le distributeur, le rupteur et les bougies est (sont) libres sous réserve que le système d'allumage (batterie, bobine ou magnéto) reste le même que celui prévu par le constructeur pour le modèle considéré.

Le montage d'un allumage électronique, même sans rupteur mécanique, est autorisé à condition qu'aucune pièce mécanique, autre que celles mentionnées ci-dessus, ne soit modifiée ou remplacée. Dans les mêmes conditions, il sera possible de changer un allumage électronique en un allumage mécanique. Le nombre de bougies ne peut être modifié. Celui des bobines est libre.

5.1.13) Refroidissement

Sous réserve d'être monté dans l'emplacement d'origine, le radiateur et ses fixations sont libres, ainsi que ses canalisations le reliant au moteur ; le montage d'un écran de radiateur est autorisé.

Aucune restriction ne s'applique au thermostat.

Les dimensions et le matériau de la turbine/du ventilateur sont libres, ainsi que leur nombre.

Le montage d'un récupérateur pour l'eau de refroidissement est permis. Le bouchon de radiateur peut être verrouillé.

Les dispositifs d'injection d'eau peuvent être déconnectés, mais non enlevés.

5.1.14) Lubrification

Radiateur, échangeur huile-eau, tubulures, carter d'huile, crépines libres.

Toutefois, le montage d'un radiateur à huile à l'extérieur de la carrosserie n'est autorisé qu'en dessous du plan horizontal passant par le moyeu des roues et de telle façon qu'il ne dépasse pas le périmètre général de la voiture vue d'en haut, telle que présentée sur la ligne de départ.

Le montage d'un radiateur d'huile de cette façon ne peut donner lieu à l'addition d'une structure enveloppante aérodynamique. Toute prise d'air doit

plugs are free subject to the ignition system (battery/coil or magneto) remaining the same as provided by the manufacturer for the model concerned.

The fitting of an electronic ignition system, even without a mechanical interrupter, is allowed provided no mechanical part other than those mentioned hereabove is modified or replaced. In the same conditions, it shall be possible to change an electronic ignition for a mechanical ignition. The number of plugs may not be modified ; that of the coils is free.

5.1.13) **Cooling:** Provided the original fitting on the car is retained, the radiator and its fixation are free, as are the lines linking it to the engine. A radiator screen may be fitted.

Thermostat is free. Dimensions and material of the fan/turbine are free, as are their number.

The fitting of a water catch tank is allowed. The radiator cap may be located.

The water injection devices may be disconnected, but not removed.

5.1.14) **Lubrication:** radiator, oil/water exchanger, lines, sump and filter, are free. However, the fitting of an oil radiator outside the bodywork is only allowed below the horizontal plane passing through the hub in such a way that it does not protrude beyond the general perimeter of the car seen from above as it stands on the starting line.

Fitting an oil radiator in this manner does not allow the addition of an enveloping aerodynamic structure. All air vents must have the sole of inducing the necessary air for the cooling of the radiator, and must not have any aerodynamic effect.

Oil pressure may be increased by changing the discharge valve spring.

If the lubrication system includes an open type sump breather it must be equipped in such a way that the oil flows into a catch tank.

This must have a capacity of 2 litres for cars with a cubic capacity equal to or below 2,000 cc, and 3 litres for cars with a cubic capacity of over 2,000 cc. This container shall be made either out of plastic or shall include a transparent window.

5.1.15) Engine - Suspension - Angle and position

Supports are free provided that the angle and position of the engine within its compartment are not modified, and that Articles 5.7.1 et 5 - General Conditions are respected.

5.1.16) **Exhaust:** below the exhaust manifold exit the exhaust is free provided that the sound levels in the country(ies) crossed are not exceeded if it is an event on open roads. The exhaust exit must be inside the car's perimeter. (See General Prescriptions, Article 3.5).

For cars with turbocharged engines the exhaust manifold can only be modified after the turbocharger.

5.1.17) **Driving pulleys and belts for ancillaries situated outside the engine:** may not be removed but their material and dimensions are free.

5.1.18) **Gaskets:** free.

5.1.19) **Engine springs:** in the event of supercharging the spring(s) limiting the pressure in the inlet must remain unchanged.

Other springs are not subject to any restrictions but they must keep their original functioning principle.

5.1.20) **Starter:** it must be conserved, but its make and type are free.

avoir pour unique effet d'amener l'air nécessaire au refroidissement du radiateur, à l'exclusion de tout effet aérodynamique.

La pression d'huile peut être augmentée en changeant le ressort de la soupape de décharge.

Si le système de lubrification prévoit une mise à l'air libre, il devra être équipé de telle manière que les remontées d'huile s'écoulent dans un récipient récupérateur. Celui-ci aura une capacité minimale de 2 litres pour les voitures d'une cylindrée moteur inférieure ou égale à 2 000 cm³ et de 3 litres pour les voitures d'une cylindrée supérieure à 2 000 cm³. Ce récipient sera en matière plastique translucide ou comportera un panneau transparent.

5.1.15) Moteur - Suspension - Inclinaison et position

Les supports sont libres à condition que l'inclinaison et la position du moteur à l'intérieur de son compartiment ne soient pas modifiées, et que les Articles 5.7.1 et 5-Généralités soient respectés.

5.1.16) Echappement

Le dispositif d'échappement est libre en aval de la sortie collecteur, à condition de ne pas entraîner un dépassement des niveaux sonores prescrits dans le(s) pays traversé(s) par l'épreuve, s'il s'agit d'une épreuve sur route ouverte. La sortie de l'échappement doit s'effectuer à l'intérieur du périmètre de la voiture. (Voir Prescriptions Générales, Article 3.5.).

Pour les voitures à moteur turbocompressé, le collecteur d'échappement ne peut être modifié qu'après le turbo-compresseur.

5.1.17) Poulies et courroies d'entraînement des servitudes situées à l'extérieur du moteur

Ne peuvent être supprimés, mais sont libres en matériau et dimensions.

5.1.18) Joints : Libres.

5.1.19) Moteur - ressorts

Celui (ceux) limitant la pression dans l'admission, en cas de suralimentation, doit rester d'origine.

Pour les autres ressorts il n'y a pas de restriction, mais ils doivent conserver leur principe de fonctionnement d'origine.

5.1.20) Démarreur

Il doit être conservé, mais marque et type sont libres.

5.2) TRANSMISSION

5.2.1) Embrayage

L'embrayage, y compris son mécanisme, est libre, à condition qu'il ait le même nombre de disques que l'embrayage de série, que le carter d'origine soit conservé et que le type de commande (hydraulique ou mécanique) monté en série ne subisse aucune modification. La commande d'un embrayage mécanique peut être changée de "poussée" en "tirée", et réciproquement.

5.2.2) Boîte de vitesses

Un dispositif additionnel de lubrification et de refroidissement d'huile est autorisé dans les mêmes conditions que pour l'Article 5.1.14 (pompe de circulation, radiateur et prises d'air situées sous la voiture), mais le principe de la lubrification d'origine doit être conservé. Il est autorisé de changer les engrenages de la boîte de vitesses supplémentaire de la fiche d'homologation, à condition de respecter les indications de cette fiche.

5.2.3) Couple final et différentiel

Il est autorisé de monter un différentiel à glissement limité, à condition qu'il puisse se loger dans le carter d'origine, sans aucune autre modification que celles prévues au paragraphe "Généralités" ci-dessus. Il est également

5.2) TRANSMISSION

5.2.1) **Clutch:** the clutch and its mechanism are free provided that it has the same number of plates as the series production item, that the original housing is retained, and the type of clutch operation (hydraulic or mechanical) as fitted in series production is not changed in any way.

The operation lever of a mechanical clutch may be changed from "push" to "pull" and vice-versa.

5.2.2) Gearbox

An additional lubrication and oil cooling device is allowed (circulation pump, radiator, and air intakes situated under the car) in the same conditions as for Article 5.1.14, but the original lubrication principle must be retained.

The gears of the additional gear box on the homologation form may be changed, provided that they respect the information given on this form.

5.2.3) Final drive and differential

A limited-slip differential is allowed provided that it can be fitted into the original housing without any modification other than those laid down in the above paragraph "General Conditions". The original differential may also be locked.

The original lubricating principle for the rear axle must be retained. However, an additional lubricating and oil cooling device is allowed (circulation pump, radiator, and air intakes situated under the car) under the same conditions as for Article 5.1.14.

5.3) SUSPENSION

The position of the mounting points of the suspension to the wheel uprights and to the shell must remain unchanged.

5.3.1) Reinforcement bars between the suspension mounting points to the body shell may be installed.

5.3.2) Strengthening by the adjunction of material, of the mounting points and existing suspension parts, the running gear and all the suspension parts is allowed.

5.3.3) **Anti-roll bar:** The anti-roll bars homologated by the manufacturer may be replaced or removed, provided that their mounting points on the chassis remain unchanged.

5.3.4) The joints may be of a different material from the original ones. Rubber articulations may therefore be replaced by "Uniball" joints, if this modification is possible without adding any material other than, that of the joint.

5.3.5) The material and main spring dimensions are free (but not the type). The spring seats may be made adjustable even if this includes the adjunction of material.

A coil spring may be replaced with two or more springs of the same type, concentric or in series, provided that they are fully interchangeable with the original and can be fitted without any modifications other than those specified in this article.

5.3.6) **Shock Absorbers:** Make is free, but not the number, the type (telescopic, arm, etc.), the system of operation (hydraulic, friction, mixed, etc.) nor the supports.

With regard to their principle of operation, gas-filled shock-absorbers will be considered as hydraulic shock-absorbers. If in order to change the damping element of a Mac Pherson suspension, or suspension working on an identical principle, it is necessary to replace the entire Mac Pherson strut,

permis de bloquer le différentiel d'origine.

Le principe de lubrification d'origine du pont arrière doit être conservé. Cependant, un dispositif additionnel de lubrification et de refroidissement d'huile est autorisé (pompe de circulation, radiateur et prises d'air situées sous la voiture), dans les mêmes conditions que dans l'Art. 5.1.14.

5.3) SUSPENSION

L'emplacement des points d'ancrage de la suspension aux porte-moyeux et à la coque doit rester inchangé.

5.3.1) Des barres anti-rapprochement ou anti-écartement peuvent être montées entre les points d'attache de la suspension à la coque.

5.3.2) Le renforcement, par adjonction de matière, des points d'ancrage et des éléments de suspensions existant, et du train roulant de toutes les pièces de la suspension est autorisé.

5.3.3) Barre anti-roulis

Les barres anti-roulis homologuées par le constructeur peuvent être remplacées ou supprimées, à condition que leurs points de fixation au châssis demeurent inchangés.

5.3.4) Les articulations peuvent être d'un matériau différent de celui d'origine. Les articulations en caoutchouc peuvent être ainsi changées en joints "Uniball", si cette modification est possible sans ajouter d'autre matériau que celui de ce joint.

5.3.5) Le matériau et les dimensions des ressorts principaux sont libres, mais non le type; les plateformes des ressorts peuvent être rendues réglables ou ajustables, y compris par adjonction de matière.

5.3.6) Amortisseurs

La marque est libre, mais pas le nombre, le type (télescopique, à bras, etc.), le principe de fonctionnement (hydraulique, à friction, mixte, etc.), ni les supports.

Les amortisseurs à gaz seront considérés à l'égard de leur principe de fonctionnement comme des amortisseurs hydrauliques.

Au cas où pour remplacer un élément de suspension type Mac Pherson, ou d'une suspension fonctionnant d'une façon identique, il serait nécessaire de changer l'élément télescopique, les nouvelles pièces devront être mécaniquement équivalentes aux pièces d'origine, hormis l'élément amortisseur et la coupelle de ressort.

5.4) ROUES ET PNEUMATIQUES

Les roues complètes (roue complète = flasque + jante + pneu) sont libres à condition de pouvoir se loger dans la carrosserie d'origine, c'est-à-dire que la partie supérieure de la roue (flanc de la jante et du pneu), située verticalement au-dessus du centre du moyeu, doit être couverte par la carrosserie lorsque la mesure est effectuée verticalement. En aucun cas, la largeur des assemblages jante-pneu en fonction de la cylindrée de la voiture ne doit excéder les valeurs suivantes :

Jusqu'à :	1 000 cm ³ : 7"
	1 300 cm ³ : 7,5"
	1 600 cm ³ : 8"
	2 000 cm ³ : 9"
	3 000 cm ³ : 10"
	4 000 cm ³ : 11"
	5 000 cm ³ : 12"
Au-dessus de :	5 000 cm ³ : 13"

the replacement part must be mechanically equivalent to the original one, except for the damping element, and the spring cup.

5.4) WHEELS AND TYRES

Complete wheels (complete wheel = flange + rim + tyre) are free provided that they can be housed within the original bodywork; this means the upper part of the wheel (rim flange and tyre flank), located vertically over the wheel hub centre, must be covered by the bodywork, when measured vertically.

In no case should the width of the rim-tyre assembly in relation to the cubic capacity of the car, exceed the following:

up to:	1,000 cm ³ : 7"
	1,300 cm ³ : 7.5"
	1,600 cm ³ : 8.0"
	2,000 cm ³ : 9.0"
	3,000 cm ³ : 10.0"
	4,000 cm ³ : 11.0"
	5,000 cm ³ : 12.0"
over:	5,000 cm ³ : 13.0"

The rim diameter may be increased or reduced by up to 2 inches in relation to the original dimensions.

The wheels do not necessarily have to be of the same diameter.

5.5) BRAKING SYSTEM

5.5.1) Brake linings

Material and mounting method (riveted or bonded) are free provided that the dimensions of the linings are retained.

5.5.2) Servo brakes and braking force adjusters (pressure limiters)

They may be disconnected but not removed. The adjusting device free.

5.5.3) Cooling of brakes

Protection shields of homologated may be modified or removed, but material may not be added.

A circular flexible pipe to channel air to the brakes of each wheel is allowed, but its interior diameter must not exceed 10 cm.

The air pipes must not go beyond the perimeter of the car, seen from above.

5.5.4) Brake discs: the only operation allowed is rectification.

5.5.5) The handbrake device may be disconnected but only for closed course races (circuit, hillclimbs).

5.6) STEERING

The assistance may be suppressed.

5.7) BODYWORK - CHASSIS

5.7.1) Lightening and reinforcements

Strengthening of the suspended part is allowed provided that the material used follows the original shape and is in contact with it.

Insulating material may be removed from under the car floor, from the engine compartment, the luggage boot, and the wheel arches.

5.7.2) Exterior

5.7.2.1) Bumpers: Overrides may be removed.

5.7.2.2) Hub-caps and wheel embellishers: hub-caps may be removed. Wheels embellishers must be removed.

Le diamètre des jantes peut être augmenté ou diminué jusqu'à 2" de la dimension d'origine.

Il n'est pas nécessaire que toutes les roues soient du même diamètre.

5.5) SYSTEME DE FREINAGE

5.5.1) Garniture de freins

Le matériau et le mode de fixation (ex. rivé ou collé) sont libres à condition que les dimensions des garnitures soient conservées.

5.5.2) **Servo-freins et régulateurs de force de freinage** (limiteur de pression)

Ils peuvent être déconnectés, mais non enlevés. Le dispositif de réglage est libre.

5.5.3) Refroidissement des freins

Il est permis d'enlever ou de modifier les tôles de protection des freins, mais sans adjonction de matière.

Une canalisation flexible de section circulaire pour amener l'air aux freins de chaque roue est permise, mais son diamètre intérieur ne doit pas excéder 10 cm.

Les canalisations d'air ne peuvent dépasser du périmètre de la voiture vue du dessus.

5.5.4) Disques de freins

La seule opération permise est la rectification.

5.5.5) Le dispositif de frein à main peut être démonté, mais uniquement pour les courses sur parcours fermé (circuits, course de côte).

5.6) DIRECTION

Il est permis de déconnecter un système de direction assistée.

5.7) CARROSSERIE - CHASSIS

5.7.1) Allègements et renforts

Les renforts de la partie suspendue sont autorisés à condition qu'il s'agisse d'un matériau épousant la forme d'origine et en contact avec celle-ci.

Du matériau d'insonorisation peut être enlevé sous le plancher de la voiture, dans le compartiment moteur, dans le coffre à bagages et dans les passages de roues.

5.7.2) Extérieur

5.7.2.1) Pare-chocs

Les "bananes" peuvent être enlevées.

5.7.2.2) Couvre-roues et enjoliveurs de roues

Les couvre-roues peuvent être enlevés. A l'inverse, les enjoliveurs doivent être enlevés.

5.7.2.3) Essuie-glaces

Moteur, emplacement, nombre de balais et mécanisme sont libres, mais au moins un essuie-glace doit être prévu sur le pare-brise. Il est permis de démonter le dispositif lave-phares.

5.7.2.4) La suppression des baguettes décoratives extérieures est autorisée.

5.7.2.5) Les points d'appui du cric peuvent être renforcés, changés de place ; on peut en augmenter le nombre.

5.7.2.6) Il est autorisé de monter des protège-phares, destinés exclusivement à couvrir le verre des phares sans influencer sur l'aérodynamique de la voiture.

5.7.2.3) **Windscreen wipers** : motor position, blades and mechanism are free but there should be at least one windscreen wiper provided for the windscreen. The windscreen washer device may be disconnected.

5.7.2.4) External decorative strips may be removed.

5.7.2.5) Jacking points may be strengthened, moved, and increased in number.

5.7.2.6) Headlight covers may be fitted provided their sole aim is to protect the headlight glass and that they have no effect on the car's aerodynamics.

5.7.2.7) Taking into account the different police regulations in each country registration plate locations are free.

5.7.2.8) The registration plate mountings may be disconnected but not their lighting system.

5.7.2.9) Additional safety fastenings for the windscreen and the side windows may be fitted provided they do not improve the aerodynamic qualities of the car.

5.7.2.10) The fitting of underbody protection is allowed in rallies only.

5.7.2.11) The edges of the wing panels may be folded back if they protrude inside the wheel housing.

5.7.2.12) Removable pneumatic jacks are permitted, but without the compressed air bottle on board (circuits only).

5.7.3) Cockpit

5.7.3.1) **Seats** : seats and their mountings are free, but they must include a headrest. The front seats may be moved backwards but not beyond the vertical plane defined by the front edge of the original rear seat.

The front seats may be moved backwards but not beyond the vertical plane defined by the front edge of the original rear seat.

The passenger's seat may be removed as well as the rear seats (including their backrests).

5.7.3.2) Should the fuel tank be installed in the boot and the rear seats removed, a fireproof and liquid-proof bulkhead must separate the cockpit from the fuel tank.

5.7.3.3) **Dash board** : standard, however the trimmings situated below this and which are not a part of it may be removed.

5.7.3.4) **Doors** : The following is allowed:

— the removal of soundproofing material provided that this does not modify the shape of the doors.

— the replacement of electric winders by manual ones.

5.7.3.5) **Roof** : padding and insulating material may be removed provided that the shape of the ceiling is not modified.

5.7.3.6) **Floor** : insulating and padding materials may be removed. Carpets are free and may thus be removed.

5.7.3.7) **Other padding and soundproofing materials** may be removed.

5.7.3.8) **Heating system** : The original heating equipment may however, be replaced by another also provided by the manufacturer, and mentioned in his catalogue as supplied on demand.

5.7.3.9) **Air conditioning** : may be added or removed but heating must be assured.

5.7.2.7) Compte tenu des règlements de police différents dans divers pays, l'emplacement et le type des plaques d'immatriculation peuvent être librement choisis.

5.7.2.8) La suppression des supports des plaques d'immatriculation est autorisée, mais pas celle de leur système d'éclairage.

5.7.2.9) Des fixations supplémentaires de sécurité pour le pare-brise et les vitres latérales peuvent être montées, à condition de ne pas améliorer les qualités aérodynamiques de la voiture.

5.7.2.10) Le montage de protections inférieures n'est autorisé qu'en rallye.

5.7.2.11) Il est autorisé de rabattre les bords des tôles des ailes lorsqu'ils font saillie à l'intérieur du logement des roues.

5.7.2.12) Il est permis d'utiliser des crics pneumatiques démontables, mais sans la bouteille d'air comprimé à bord (circuits seulement).

5.7.3) Habitacle

5.7.3.1) **Sièges** : Les sièges des occupants et leurs supports sont libres, mais ils doivent comporter un appui-tête.

Il est autorisé de reculer les sièges avant, mais pas au-delà du plan vertical défini par l'arête avant du siège AR d'origine.

Il est permis d'enlever le siège du passager, ainsi que les sièges arrière (y compris leurs dossiers).

5.7.3.2) Au cas où le réservoir serait installé dans le compartiment à bagages et lorsque les sièges arrière seraient enlevés, une cloison résistant au feu et étanche aux flammes et aux liquides devra séparer l'habitacle du réservoir.

5.7.3.3) **Tableau de bord** : Les garnitures situées en-dessous de celui-ci et n'en faisant pas partie peuvent être enlevées.

5.7.3.4) **Portières** : Il est permis :

— d'en enlever les matériaux d'insonorisation, à condition que l'aspect des portières n'en soit pas modifié.

— de remplacer un lève-glace électrique par un lève-glace à manivelle.

5.7.3.5) **Plafond** : Il est permis d'en enlever les matériaux d'insonorisation, mais son aspect ne doit pas être modifié.

5.7.3.6) **Plancher** : Il est permis d'en enlever les matériaux d'insonorisation et les garnitures. Les tapis de sol sont libres et peuvent donc être enlevés.

5.7.3.7) **Autres matériaux d'insonorisation** : Peuvent être enlevés.

5.7.3.8) **Système de chauffage** : L'appareil de chauffage d'origine peut être remplacé par un autre, également prévu par le constructeur et mentionné dans son catalogue comme livrable sur demande.

5.7.3.9) **Dispositif de climatisation** : Peut être ajouté ou enlevé, mais le chauffage doit être assuré.

5.7.3.10) **Volant de direction** : Libre ; il est permis d'en enlever le dispositif antivol. La position du volant de direction peut être indifféremment à gauche ou à droite, à condition qu'il s'agisse d'une simple inversion de la commande des roues directrices prévue et fournie par le constructeur, sans autre modification mécanique que celles rendues nécessaires par l'inversion.

5.7.3.11) Le montage d'un arceau est autorisé (voir Art. 253-9).

5.7.3.12) Il est permis de démonter la plage arrière amovible dans les voitures à deux volumes.

5.7.3.10) **Steering wheel**: free, the anti-theft device may be removed.

The steering can be on either the right or left provided that it is a question of a simple inversion of the driving wheels control, laid down and supplied by the manufacturer without any other mechanical modifications except those made necessary by the inversion.

5.7.3.11) A rollcage may be fitted. (See Art. 253.9).

5.7.3.12) The rear removable window shelf in two-volume cars may be removed.

5.7.3.13) **Fluid pipes**: liquid pipes may pass through the cockpit, but these pipes should not have any connections in the cockpit.

Air pipes may only pass through the cockpit if these are intended for the ventilation of the cockpit.

5.7.4) Additional accessories

All those which have no influence on the car's behaviour are allowed, for example equipment which improves the aesthetics or comfort of the car interior (lighting, heating, radio, etc.). In no case can these accessories increase the engine power or influence the steering, transmission, brakes, or roadholding even in an indirect fashion. All controls must retain the role laid down for them by the manufacturer. They may be adapted to facilitate their use and accessibility, for example a longer handbrake lever, an additional flange on the brake pedal, etc.

The following is allowed:

1) The original windscreen may be replaced by a laminated windscreen with defrosting equipment incorporated.

2) Instruments such as speedometers, etc. may be installed or replaced without this causing any risks.

3) The horn may be changed or an additional one added, within reach of the passenger.

4) Circuit breakers may be freely changed vis-a-vis their use, position, or number in the case of additional accessories.

5) A "fly-off" hand brake may be installed.

6) Spare wheel(s) is/are not compulsory. However if there is/are any, it/they must be securely fixed, and not installed in the space reserved for the driver and front passenger (if he is on board). No exterior modification of the body-work must result from its/their installation.

7) Additional compartments may be added to the glove compartment and additional pockets in the doors provided they use the original panels.

8) Insulating material may be added to the existing bulkheads to protect the passengers from fire.

9) It is permitted to change the joints of gear-box change systems.

5.8) ELECTRICAL SYSTEM

5.8.1) The nominal voltage of the electrical system including that of the supply circuit of the ignition must be retained.

5.8.2) The addition of relays and fuses to the electrical circuit is allowed as is the lengthening or addition of electric cables.

Electric cables and their sleeves are free.

5.8.3) **Battery**: the make and capacity of the battery(ies) are free. Each battery must be securely fixed and covered to avoid any short circuiting or leaks. Their location is free, however it (they) must not be placed in the cockpit. The number of batteries laid down by the manufacturer must be retained.

5.7.3.13) **Canalisations pour fluides** : Le passage des canalisations de liquide est autorisé dans l'habitacle, mais ces canalisations ne doivent pas présenter de connexions dans l'habitacle.

Le passage des canalisations d'air n'est permis que dans la mesure où il est destiné à la ventilation de l'habitacle.

5.7.4) Accessoires additionnels

Sont autorisés sans restriction, tous ceux qui sont sans effet sur le comportement de la voiture, tels ceux rendant l'intérieur de la voiture plus esthétique ou confortable (éclairage, chauffage, radio, etc.). Ces accessoires ne peuvent en aucun cas, même indirectement, augmenter la puissance du moteur ou avoir une influence sur la direction, la transmission, les freins ou les aptitudes à la tenue de route. Le rôle de toutes les commandes doit rester celui prévu par le constructeur. Il est permis de les adapter de façon à les rendre mieux utilisables ou plus facilement accessibles, comme par exemple un levier de frein à main plus long, une semelle supplémentaire sur la pédale de frein, etc.

Est permis ce qui suit :

1) Le pare-brise d'origine peut être remplacé par un pare-brise de verre feuilleté avec chauffage-dégivrage incorporé.

2) Des instruments de mesure, compteurs, etc. peuvent être installés ou remplacés. Pareille installation ne doit pas être entraînée de risques.

3) L'avertisseur peut être changé et/ou il peut être ajouté un avertisseur supplémentaire à la portée du passager.

4) Les interrupteurs électriques peuvent être changés librement, soit en ce qui concerne leur destination, leur position ou leur nombre dans le cas d'accessoires supplémentaires.

5) Le mécanisme du levier de frein de stationnement peut être changé de façon à obtenir un déblocage instantané ("fly-off handbrake").

6) La (les) roue(s) de secours ne sont pas obligatoire(s). Toutefois, s'il y en avait, elle(s) devrait (devraient) être solidement fixée(s), ne pas être installée(s) dans l'espace réservé au conducteur et au passager avant (si celui-ci est à bord) et ne pas entraîner de modification dans l'aspect extérieur de la carrosserie.

7) Il est permis d'ajouter des compartiments supplémentaires dans la boîte à gants et des poches supplémentaires aux portières pour autant qu'elles s'appliquent sur les panneaux d'origine.

8) Des plaques de matériau isolant peuvent être montées contre les cloisons existantes, afin de protéger les passagers du feu.

9) Il est permis de changer les articulations du système de commande de la boîte de vitesses.

5.8) SYSTEME ELECTRIQUE

5.8.1) La tension nominale du système électrique, y compris celle du circuit d'alimentation de l'allumage, doit être maintenue.

5.8.2) Il est permis d'ajouter des relais ou des fusibles au circuit électrique, d'allonger ou d'ajouter des câbles électriques. Les câbles électriques et leurs gaines sont libres.

5.8.3) Batterie

La marque et la capacité de la (des) batterie(s) sont libres. Chaque batterie doit être fixée solidement et couverte de façon à éviter tout court-circuit ou fuite de liquide. Leur emplacement est libre, mais elles ne doivent pas être disposées dans l'habitacle.

Le nombre de batteries prévues par le constructeur doit être maintenu.

5.8.4) **Generator and voltage regulator** : free, but neither the position nor the driving system of the generator may be modified. The position of the voltage regulator may be changed but may not be placed in the cockpit unless it was placed there originally.

5.8.5) Lighting - Indicating

All lighting and signalling devices must comply with the legal requirements of the country of the event or with the Convention on international road traffic.

Taking this comment into account the location of the indicators and parking lights may be modified, but the original orifices must be sealed. The make of the lighting devices is free.

Lighting devices which are part of the standard equipment must be those foreseen by the manufacturer and must comply where their functioning is concerned with what the manufacturer has foreseen for the model in question.

However, the operating system of the retractable headlights, as well as its energy source, may be modified.

Freedom is granted with regard to the frontal glass, the reflector and the bulbs. The mounting of additional headlights is authorised provided that a total of 8 is not exceeded (parking lights and side lights not included) and provided that the total is an even one.

They may, if necessary, be fitted into the front part of the coachwork or into the radiator grille, but such openings as needed in this case must be completely filled by the headlights. The replacement of a rectangular headlight by two circular ones, or vice-versa, fitted on a support corresponding to the dimensions of the aperture and sealing it completely is allowed. The fitting of a reverse-light is authorised, if necessary by embedding it into the coachwork, but provided it will only switch on when the reverse-gear is engaged and provided the police regulations are respected.

The Supplementary Regulations of an event may give waivers to the above mentioned prescriptions.

5.9) FUEL TANKS

5.9.1) The total capacity of the fuel tanks must not exceed the following limits.

Cars up to	700 cc	"	:	70 l
Cars from	700 cc to 1,000 cc	"	:	80 l
" "	1,000 cc to 1,300 cc	"	:	90 l
" "	1,300 cc to 1,600 cc	"	:	100 l
" "	1,600 cc to 2,000 cc	"	:	110 l
" "	2,000 cc to 2,500 cc	"	:	120 l
Cars over	2,500 cc	"	:	120 l

5.9.2) The fuel tank may be replaced by a safety fuel tank homologated by the FIA (specification FT3) or by another tank homologated by the car manufacturer. In this case, the number of tanks is free and the tank may be placed inside the luggage compartment but provision should be made for a collector hole to collect any petrol which may have leaked in this compartment. The various homologated tanks and the FT3 tanks may also be combined (including the standard tank), insofar as a total of their capacities does not exceed the limits determined by Article 5.9.1.

The position of the original tank may only be modified in cars of which the tank had been placed by the manufacturer inside the cockpit and close to the occupants. In this case it shall be permissible either to install a protective device between the tank compartment, and, if need be, to modify its supple-

5.8.4 Générateur et régulateur de tension

Libres. Mais ni la position, ni le système d'entraînement du générateur ne doivent être modifiés. Le régulateur de tension peut être déplacé, mais pas dans l'habitacle s'il n'y est pas d'origine.

5.8.5 Eclairage - Signalisation

Les appareils d'éclairage et de signalisation doivent être conformes aux règlements administratifs du pays de l'épreuve ou à la Convention Internationale sur la circulation routière.

Compte tenu de cette remarque, il est permis de modifier l'emplacement des feux de signalisation et de position, mais les orifices originaux doivent être obstrués. La marque des appareils d'éclairage est libre.

Les appareils d'éclairage faisant partie de l'équipement normal, doivent être ceux prévus par le constructeur et doivent rester conformes quant à leur fonctionnement à ce qu'a prévu le constructeur pour le modèle considéré. Cependant, il est permis de modifier le système de commande des phares escamotables, ainsi que sa source d'énergie. Toute liberté est laissée en ce qui concerne le verre de protection du phare, le réflecteur et les ampoules. Les phares supplémentaires sont autorisés à condition de ne pas dépasser un total de 8 phares (non compris les lanternes ou feux de position) et à condition que ce total soit pair. Ils pourront au besoin être montés par encastrement dans l'avant de la carrosserie ou dans la calandre, mais les ouvertures qui y seraient pratiquées à cet effet devraient être complètement obturées par les phares.

Il sera permis de remplacer un phare rectangulaire par deux circulaires, ou vice-versa, montés sur un support aux dimensions de l'orifice et l'obstruant complètement.

Le montage d'un phare de recul est autorisé, au besoin par encastrement dans la carrosserie, à condition qu'il ne puisse être utilisé que lorsque le levier de changement de vitesse est sur la position "marche AR" et sous réserve de l'observation des règlements de police à ce sujet.

Le règlement particulier d'une épreuve pourra apporter des dérogations aux prescriptions ci-dessus.

5.9) RESERVOIRS DE CARBURANT

5.9.1) La capacité totale des réservoirs de carburant ne doit pas excéder les limites suivantes :

Voitures jusqu'à 700 cc de cylindrée-moteur :	60 l
Voitures de 700 cc à 1 000 cc de cylindrée-moteur :	70 l
1 000 cc à 1 300 cc	80 l
1 300 cc à 1 600 cc	90 l
1 600 cc à 2 000 cc	100 l
2 000 cc à 2 500 cc	110 l

Voitures au-dessus de 2 500 cc de cylindrée-moteur : 120 l

5.9.2) Le réservoir peut être remplacé par un réservoir de sécurité homologué par la FIA (spécification FT3), ou un autre homologué par le constructeur de la voiture. Dans ce cas, le nombre de réservoirs est libre et il pourra être placé à l'intérieur du compartiment à bagages, mais un orifice d'évacuation de l'essence éventuellement répandue dans ce compartiment doit être prévu.

On peut également combiner les différents réservoirs homologués (y compris de réservoir standard) et des réservoirs FT3, dans la mesure où le total de leurs capacités n'excède pas les limites déterminées par l'Article 5.9.1.

L'emplacement du réservoir d'origine ne peut être modifié que pour les voi-

mentary accessories (refuelling orifice, petrol pump, overflow pipe). In any case, the changes of the position of the tanks should not give rise to any lightnings or reinforcements other than those provided for under Article 5.7.1 but the opening remaining after the removal of the original tank may be closed by the installation of a panel.

The position and the dimension of the filter hole as well as that of the cap may be changed as long as the new installation does not protrude beyond the bodywork and guarantees that no fuel shall leak into one of the interior compartments of the car.

5.9.3) The use of an increased-capacity fuel tank may be authorised by the ASN with the agreement of the FIA for events organised under special geographic conditions (crossing desert or tropical country for example).

Art. 256 - Specific regulations for Group B**1) DEFINITION**

Grand Touring Cars.

2) HOMOLOGATION

At least 200 identical units (minimum 2 seats) of these cars must have been built in 12 consecutive months.

3) FITTINGS AND MODIFICATIONS ALLOWED

All those allowed for Group A with the following modifications.

4) WEIGHT

Group B cars are subjected to the following minimum weight scale in relation to their cubic capacity.

up to 1,000 cm ³ :	580 kg
1,300 cm ³ :	675 kg
1,600 cm ³ :	750 kg
2,000 cm ³ :	820 kg
2,500 cm ³ :	890 kg
3,000 cm ³ :	960 kg
4,000 cm ³ :	1,100 kg
5,000 cm ³ :	1,235 kg
over 5,000 cm ³ :	1,300 kg

5) WHEELS AND TYRES

Same text as for Group A, (Art. 5.4) except for the maximum widths which will be the following:

In rallies:

The total of the widths of two rim-tyre assemblies on the same side of the car must be less than or equal to:

up to 1,000 cm ³ :	16"
1,300 cm ³ :	17"
1,600 cm ³ :	18"
2,000 cm ³ :	20"
3,000 cm ³ :	22"
4,000 cm ³ :	24"
5,000 cm ³ :	26"
over 5,000 cm ³ :	28"

tures dont le réservoir a été placé par le constructeur à l'intérieur de l'habitacle et à proximité des occupants. Dans ce cas, il sera permis soit de monter une protection étanche entre le réservoir et les occupants de la voiture, soit de le placer dans le coffre à bagages et, si besoin est, de modifier ses accessoires annexes (orifice de remplissage, pompe à essence, tubulure d'écoulement). En tous cas, ces déplacements de réservoirs ne peuvent donner lieu à d'autres allègements ou renforts que ceux prévus par l'Art. 5.7.1, mais l'ouverture laissée par la suppression du réservoir d'origine peut être obturée par un panneau.

L'emplacement et la dimension de l'orifice de remplissage ainsi que du bouchon et fermeture, peuvent être changés à condition que la nouvelle installation ne fasse pas saillie hors de la carrosserie et présente toute garantie contre une fuite de carburant vers un des compartiments intérieurs de la voiture.

5.9.3) L'utilisation d'un réservoir de carburant de capacité accrue pourra être autorisée par l'ASN avec accord de la FIA pour les épreuves organisées dans les conditions géographiques spéciales (parcours en pays désertique ou tropical par exemple).

Art. 256 - Réglementation spécifique au Groupe B

1) DÉFINITION

Voitures de Grand Tourisme.

2) HOMOLOGATION

Ces voitures devront avoir été fabriquées à au moins 200 exemplaires identiques en 12 mois consécutifs et comporter au moins 2 places.

3) MONTAGES ET MODIFICATIONS AUTORISÉS

Tous ceux et toutes celles permis pour le groupe A, modifiés comme suit.

4) POIDS

Les voitures des Groupes B sont soumises aux échelles suivantes de poids minimum en fonction de la cylindrée :

Jusqu'à :	1 000 cm ³ :	580 kg
	1 300 cm ³ :	675 kg
	1 600 cm ³ :	750 kg
	2 000 cm ³ :	820 kg
	2 500 cm ³ :	890 kg
	3 000 cm ³ :	960 kg
	4 000 cm ³ :	1 100 kg
	5 000 cm ³ :	1 235 kg
Au-dessus de :	5 000 cm ³ :	1 300 kg

5) ROUES ET PNEUMATIQUES

Même texte que pour le Groupe A (Art. 5.4), sauf les largeurs maximales qui doivent être les suivantes :

En rallye :

Le total des largeurs de deux assemblages jante-pneu situées d'un même côté de la voiture devra être inférieur ou égal à :

Jusqu'à :	1 000 cm ³ :	16"
	1 300 cm ³ :	17"
	1 600 cm ³ :	18"
	2 000 cm ³ :	20"
	3 000 cm ³ :	22"

For other events:

In no case should the width of each complete rim-tyre assembly, in relation to the cubic capacity of the car, exceed the following:

up to	1,000 cm ³ :	8"
	1,300 cm ³ :	8,5"
	1,600 cm ³ :	9"
	2,000 cm ³ :	10"
	3,000 cm ³ :	11"
	4,000 cm ³ :	12"
	5,000 cm ³ :	13"
over	5 000 cm ³ :	14"

Art. 257 - Group C1 Prototype regulations

1) DEFINITION

Two seater competition automobiles built specially for races on closed circuits.

2) SPECIFICATIONS

2.1) Engine

By engine is understood the whole made up by the block, cylinders and cylinderhead(s). All modifications are allowed.

The maximum amount of fuel which may be carried on board is 100 l.

The maximum total quantity of fuel allocated for the whole distance or for the whole duration of the event is limited to:

800 km-500 miles	:	425 l
1 000 km	:	510 l
9 hours	:	830 l
12 hours	:	1 105 l
24 hours	:	2 210 l

2.2) Weight

The minimum weight is 850 kg.

This is the real weight of the empty car (with no persons or baggage on board, the car being fully equipped). All the safety parts normally prescribed are included in this weight.

The weight may be checked at any time during an event with the quantity of liquid remaining in the tanks (on the understanding that it is forbidden to add oil, water or any other liquid before the weighing) and after emptying the car of all the fuel.

The weight of the car may be completed by means of one or several ballasts incorporated in the material of the car provided that these are solid and unitary blocks, fixed by means of tools and offering the possibility for seals to be affixed if the scrutineers deem it necessary.

2.3) Main Structure

The fully sprung structure of the vehicle to which the suspension and/or spring loads are transmitted, extending longitudinally from the foremost front suspension mounting on the chassis to the rearmost one at the rear.

3) OTHER PRESCRIPTIONS

Valid at all times during the event.

3.1) Exterior dimensions

Maximum width: 200 cm ;

5.8.4) Générateur et régulateur de tension

Libres. Mais ni la position, ni le système d'entraînement du générateur ne doivent être modifiés. Le régulateur de tension peut être déplacé, mais pas dans l'habitacle s'il n'y est pas d'origine.

5.8.5) Eclairage - Signalisation

Les appareils d'éclairage et de signalisation doivent être conformes aux règlements administratifs du pays de l'épreuve ou à la Convention Internationale sur la circulation routière.

Compte tenu de cette remarque, il est permis de modifier l'emplacement des feux de signalisation et de position, mais les orifices originaux doivent être obstrués. La marque des appareils d'éclairage est libre.

Les appareils d'éclairage faisant partie de l'équipement normal, doivent être ceux prévus par le constructeur et doivent rester conformes quant à leur fonctionnement à ce qu'a prévu le constructeur pour le modèle considéré. Cependant, il est permis de modifier le système de commande des phares escamotables, ainsi que sa source d'énergie. Toute liberté est laissée en ce qui concerne le verre de protection du phare, le réflecteur et les ampoules. Les phares supplémentaires sont autorisés à condition de ne pas dépasser un total de 8 phares (non compris les lanternes ou feux de position) et à condition que ce total soit pair. Ils pourront au besoin être montés par encastrement dans l'avant de la carrosserie ou dans la calandre, mais les ouvertures qui y seraient pratiquées à cet effet devraient être complètement obturées par les phares.

Il sera permis de remplacer un phare rectangulaire par deux circulaires, ou vice-versa, montés sur un support aux dimensions de l'orifice et l'obstruant complètement.

Le montage d'un phare de recul est autorisé, au besoin par encastrement dans la carrosserie, à condition qu'il ne puisse être utilisé que lorsque le levier de changement de vitesse est sur la position "marche AR" et sous réserve de l'observation des règlements de police à ce sujet.

Le règlement particulier d'une épreuve pourra apporter des dérogations aux prescriptions ci-dessus.

5.9) RESERVOIRS DE CARBURANT

5.9.1) La capacité totale des réservoirs de carburant ne doit pas excéder les limites suivantes :

Voitures jusqu'à 700 cc de cylindrée-moteur :	6" l
Voitures de 700 cc à 1 000 cc de cylindrée-moteur :	70 l
1 000 cc à 1 300 cc	80 l
1 300 cc à 1 600 cc	90 l
1 600 cc à 2 000 cc	100 l
2 000 cc à 2 500 cc	110 l
Voitures au-dessus de 2 500 cc de cylindrée-moteur :	120 l

5.9.2) Le réservoir peut être remplacé par un réservoir de sécurité homologué par la FIA (spécification FT3), ou un autre homologué par le constructeur de la voiture. Dans ce cas, le nombre de réservoirs est libre et il pourra être placé à l'intérieur du compartiment à bagages, mais un orifice d'évacuation de l'essence éventuellement répandue dans ce compartiment doit être prévu.

On peut également combiner les différents réservoirs homologués (y compris de réservoir standard) et des réservoirs FT3, dans la mesure où le total de leurs capacités n'excède pas les limites déterminées par l'Article 5.9.1.

L'emplacement du réservoir d'origine ne peut être modifié que pour les voi-

mentary accessories (refuelling orifice, petrol pump, overflow pipe). In any case, the changes of the position of the tanks should not give rise to any lightening or reinforcements other than those provided for under Article 5.7.1 but the opening remaining after the removal of the original tank may be closed by the installation of a panel.

The position and the dimension of the filter hole as well as that of the cap may be changed as long as the new installation does not protrude beyond the bobbywork and guarantees that no fuel shall leak into one of the interior compartments of the car.

5.9.3) The use of an increased-capacity fuel tank may be authorised by the ASN with the agreement of the FIA for events organised under special geographic conditions (crossing desert or tropical country for example).

Art. 256 - Specific regulations for Group B**1) DEFINITION**

Grand Touring Cars.

2) HOMOLOGATION

At least 200 identical units (minimum 2 seats) of these cars must have been built in 12 consecutive months.

3) FITTINGS AND MODIFICATIONS ALLOWED

All those allowed for Group A with the following modifications.

4) WEIGHT

Group B cars are subjected to the following minimum weight scale in relation to their cubic capacity.

up to 1,000 cm ³ :	580 kg
1,300 cm ³ :	675 kg
1,600 cm ³ :	750 kg
2,000 cm ³ :	820 kg
2,500 cm ³ :	890 kg
3,000 cm ³ :	960 kg
4,000 cm ³ :	1,100 kg
5,000 cm ³ :	1,235 kg
over 5,000 cm ³ :	1,300 kg

5) WHEELS AND TYRES

Same text as for Group A, (Art. 5.4) except for the maximum widths which will be the following:

In rallies:

The total of the widths of two rim-tyre assemblies on the same side of the car must be less than or equal to:

up to 1,000 cm ³ :	16"
1,300 cm ³ :	17"
1,600 cm ³ :	18"
2,000 cm ³ :	20"
3,000 cm ³ :	22"
4,000 cm ³ :	24"
5,000 cm ³ :	26"
over 5,000 cm ³ :	28"

tures dont le réservoir a été placé par le constructeur à l'intérieur de l'habitacle et à proximité des occupants. Dans ce cas, il sera permis soit de monter une protection étanche entre le réservoir et les occupants de la voiture, soit de le placer dans le coffre à bagages et, si besoin est, de modifier ses accessoires annexes (orifice de remplissage, pompe à essence, tubulure d'écoulement). En tous cas, ces déplacements de réservoirs ne peuvent donner lieu à d'autres allègements ou renforts que ceux prévus par l'Art. 5.7.1, mais l'ouverture laissée par la suppression du réservoir d'origine peut être obturée par un panneau.

L'emplacement et la dimension de l'orifice de remplissage ainsi que du bouchon et fermeture, peuvent être changés à condition que la nouvelle installation ne fasse pas saillie hors de la carrosserie et présente toute garantie contre une fuite de carburant vers un des compartiments intérieurs de la voiture.

5.9.3) L'utilisation d'un réservoir de carburant de capacité accrue pourra être autorisée par l'ASN avec accord de la FIA pour les épreuves organisées dans les conditions géographiques spéciales (parcours en pays désertique ou tropical par exemple).

Art. 256 - Réglementation spécifique au Groupe B

1) DÉFINITION

Voitures de Grand Tourisme.

2) HOMOLOGATION

Ces voitures devront avoir été fabriquées à au moins 200 exemplaires identiques en 12 mois consécutifs et comporter au moins 2 places.

3) MONTAGES ET MODIFICATIONS AUTORISÉS

Tous ceux et toutes celles permis pour le groupe A, modifiés comme suit.

4) POIDS

Les voitures des Groupes B sont soumises aux échelles suivantes de poids minimum en fonction de la cylindrée :

Jusqu'à :	1 000 cm ³ :	580 kg
	1 300 cm ³ :	675 kg
	1 600 cm ³ :	750 kg
	2 000 cm ³ :	820 kg
	2 500 cm ³ :	890 kg
	3 000 cm ³ :	960 kg
	4 000 cm ³ :	1 100 kg
	5 000 cm ³ :	1 235 kg
Au-dessus de :	5 000 cm ³ :	1 300 kg

5) ROUES ET PNEUMATIQUES

Même texte que pour le Groupe A (Art. 5.4), sauf les largeurs maximales qui doivent être les suivantes :

En rallye :

Le total des largeurs de deux assemblages jante-pneu situées d'un même côté de la voiture devra être inférieur ou égal à :

Jusqu'à :	1 000 cm ³ :	16"
	1 300 cm ³ :	17"
	1 600 cm ³ :	18"
	2 000 cm ³ :	20"
	3 000 cm ³ :	22"

For other events:

In no case should the width of each complete rim-tyre assembly, in relation to the cubic capacity of the car, exceed the following:

up to	1,000 cm ³ :	8"
	1,300 cm ³ :	8,5"
	1,600 cm ³ :	9"
	2,000 cm ³ :	10"
	3,000 cm ³ :	11"
	4,000 cm ³ :	12"
	5,000 cm ³ :	13"
over	5 000 cm ³ :	14"

Art. 257 - Group C1 Prototype regulations

1) DEFINITION

Two seater competition automobiles built specially for races on closed circuits.

2) SPECIFICATIONS

2.1) Engine

By engine is understood the whole made up by the block, cylinders and cylinderhead(s). All modifications are allowed.

The maximum amount of fuel which may be carried on board is 100 l.

The maximum total quantity of fuel allocated for the whole distance or for the whole duration of the event is limited to:

800 km-500 miles	:	425 l
1 000 km	:	510 l
9 hours	:	830 l
12 hours	:	1 105 l
24 hours	:	2 210 l

2.2) Weight

The minimum weight is 850 kg.

This is the real weight of the empty car (with no persons or baggage on board, the car being fully equipped). All the safety parts normally prescribed are included in this weight.

The weight may be checked at any time during an event with the quantity of liquid remaining in the tanks (on the understanding that it is forbidden to add oil, water or any other liquid before the weighing) and after emptying the car of all the fuel.

The weight of the car may be completed by means of one or several ballasts incorporated in the material of the car provided that these are solid and unitary blocks, fixed by means of tools and offering the possibility for seals to be affixed if the scrutineers deem it necessary.

2.3) Main Structure

The fully sprung structure of the vehicle to which the suspension and/or spring loads are transmitted, extending longitudinally from the foremost front suspension mounting on the chassis to the rearmost one at the rear.

3) OTHER PRESCRIPTIONS

Valid at all times during the event.

3.1) Exterior dimensions

Maximum width: 200 cm ;

	4 000 cm ³ : 24"
	5 000 cm ³ : 26"
Au-dessus de :	5 000 cm ³ : 28"

Pour les autres épreuves :

En aucun cas, la largeur de chacun des assemblages jante-pneu, en fonction de la cylindrée de la voiture, ne doit excéder les valeurs suivantes :

Jusqu'à :	1 000 cm ³ : 8"
	1 300 cm ³ : 8,5"
	1 600 cm ³ : 9"
	2 000 cm ³ : 10"
	3 000 cm ³ : 11"
	4 000 cm ³ : 12"
	5 000 cm ³ : 13"
Au-dessus de :	5 000 cm ³ : 14"

Art. 257 - Règlement Groupe C1 Prototype**1) DÉFINITION**

Voitures de compétitions construites spécialement pour les courses en circuit fermé.

2) SPECIFICATIONS**2.1) Moteur**

Par moteur, on entend l'ensemble constitué par le bloc, les cylindres et la classe. Toute modification est autorisée.

La quantité maximale totale de carburant pouvant être emportée à bord est de 100 litres.

La quantité globale maximale de carburant allouée pour toute la distance ou pour toute la durée de l'épreuve est fixée à :

800 km/500 Miles :	425 l
1 000 km :	510 l
9 heures :	830 l
12 heures :	1 105 l
24 heures :	2 210 l

2.2) Poids

Le poids minimum est fixé à 850 kg.

C'est le poids réel de la voiture vide (sans personne ou bagage à bord, la voiture étant complètement équipée).

Tous les éléments de sécurité normalement prévus sont compris dans ce poids. Le contrôle du poids pourra être effectué à tout moment d'une épreuve avec la quantité restante de liquide dans les réservoirs, et après vidange de tout le carburant. (Etant entendu qu'il est interdit d'ajouter de l'huile, de l'eau ou un quelconque liquide avant le pesage).

Il est permis de parfaire le poids de la voiture par un ou plusieurs lests incorporés aux matériaux de la voiture, à condition qu'il s'agisse de blocs solides et unitaires, fixés au moyen d'outils, et offrant la possibilité d'apposer des sceaux si les commissaires techniques le jugent nécessaire.

2.3) Structure principale

Partie entièrement suspendue de la structure du véhicule à laquelle les charges de la suspension et/ou des ressorts sont transmises, et s'étendent longitudinalement de la fixation de suspension sur le châssis la plus en avant, à l'avant, à la fixation la plus en arrière, à l'arrière.

Maximum length: 480 cm ;

Height: The height measured vertically from the lowest point of the flat surface of 100 x 80 cm as defined under Article 3.7 to the highest point of the glazed part of the windscreen must be at least 920 mm.

The height measured vertically from this same point of the flat surface to the highest point of the car must not exceed 1 030 mm.

— Front plus rear overhangs must not exceed 80 % of the wheelbase.

— Difference between front and rear overhangs must not exceed 15 % of the wheelbase.

3.2) Doors

Two doors are obligatory. The word door should be taken as meaning that part of the bodywork which opens to give access to the seats. The doors, when open, must afford free access to the seats. (No mechanical part should obstruct access to the seats).

The outside door handle on closed cars must be clearly indicated.

The dimensions of the lower door panel (the part which is normally opaque) must be such as to allow a rectangle or a parallelogram of at least 50 cm wide and 30 cm high, measured vertically, to be inserted in it. The corners of the rectangle or parallelogram may be rounded to a maximum radius of 15 cm.

Cars with sliding doors will not be allowed unless they include a safety system enabling a quick and easy evacuation of the car's occupants in case of accident.

The doors should have a window of transparent material into which a parallelogram should be able to be inscribed, the horizontal sides of which shall measure at least 40 cm. The height measured on the surface of the window perpendicularly to the horizontal sides, shall be at least 25 cm. The angles may be rounded in accordance with a maximum radius of 5 cm. The measurements shall be taken across the chord of the arc. The doors should be designed in such a way as to never restrict the lateral vision of the driver.

3.3) Windscreen

A windscreen of single piece, made of laminated glass, is compulsory.

The shape of the windscreen must be such that at a distance of 5 cm measured vertically downwards from the highest point of the transparent part, the width of the glazed surface is at least 25 cm measured across the chord of the arc on either side of the longitudinal axis of the car.

The shape of the screen must be such that its upper edge forms a regular, continuous convex line.

It must be possible to fit on the windscreen a band 10 cm high (measured vertically) by 95 cm measured horizontally across the chord of the arc between the inner faces of the pillars of the windscreen (and/or of the front roll-bar) the centre of which will be 30 cm from the highest point of the car.

3.4) Cockpit

Definition of the cockpit: inner volume in which the driver and the passenger sit. No component may be fitted in this space, apart from a communication system, fire extinguisher(s) and the rollbar, and a tool kit.

Definition of the term "seat": the two surfaces constituting the seating cushion and the seat-back or back rest.

Seat-back or back rest: surface measured upwards from the bottom of the spine of a person normally seated.

Seat cushion: surface measured forwards from the bottom of the spine of the same person.

Minimum elbow width above the front seats : 130 cm (51 in), measured hori-