

EASON GIBSON

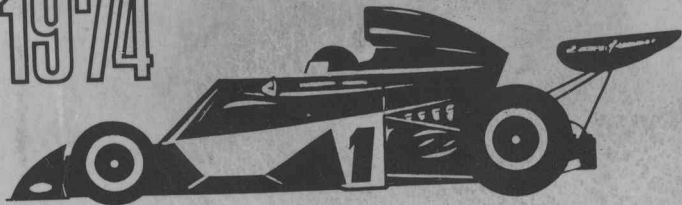


FIA

**ANNUAIRE DU
SPORT AUTOMOBILE**

**YEAR BOOK OF
AUTOMOBILE SPORT**

1974





Annexe "J" au Code Sportif International 1974

Classification, définition et spécifications des voitures

En cas de divergence d'interprétation entre les termes des diverses traductions des règlements officiels de la FIA, le texte français fera seul foi.

Appendix "J" to the International Sporting Code 1974

Classification, definition and specifications of cars

In case of differences of interpretations as regards the terms used in the different translations of the official FIA regulations, the French text will be considered as authentic.

Anhang "J" zum internationalen Automobil-Sportgesetz 1974

Einteilung, Begriffsbestimmungen und Erläuterungen der Fahrzeuge

Im Falle von Streitfragen bei FIA Bestimmungen ist stets der französische Originaltext verbindlich.

Allegato "J" al Codice Sportivo Internazionale 1974

Classificazione, definizione e caratteristiche delle vetture

In caso di divergenza nell'interpretazione dei termini delle diverse traduzioni dei regolamenti FIA, farà fede il testo francese.

Annexe J au Code Sportif International 1974

Classification, définition et spécifications des voitures

Les spécifications en caractères italiques sont des interprétations ou des explications données par la CSI depuis l'introduction de la présente Annexe "J" en 1966

TITRE I

CLASSIFICATION DES VOITURES

Art. 251.—Catégories et groupes: les automobiles utilisées en compétition sont réparties dans les catégories et groupes suivants:

Catégorie A: voitures de production homologuées (le nombre entre parenthèses indique le nombre minimum de voitures construites en 12 mois consécutifs).

- Groupe 1 : voitures de tourisme de série (5.000).
- Groupe 2 : voitures de tourisme spéciales (1.000).
- Groupe 3 : voitures de grand tourisme de série (1.000).
- Groupe 4 : voitures de grand tourisme spéciales (500).

Catégorie B: voitures de compétition expérimentales.

- Groupe 5 : voitures de sport.

Catégorie C: voitures de course.

- Groupe 7 : voitures de course bi-places.
- Groupe 8 : voitures de course de formule internationale.
- Groupe 9 : voitures de course de 'formule libre'.

TITRE II

DEFINITIONS ET PRESCRIPTIONS GENERALES

Art. 252.—Définitions.

a) Voitures de production homologuées: voitures au sujet desquelles a été constatée la fabrication en série d'un certain nombre de voitures identiques (voir ce mot) dans une période de temps donnée, et destinées à la vente normale à la clientèle (voir cette expression). Cette période est de 12 mois consécutifs. La constatation de la série minimale permet à l'ACN de demander l'homologation (voir ce mot) à la FIA.

Nota: A partir du 1er janvier 1974, la période de temps pendant laquelle la série minimale de production de voitures du groupe 4 (500) pourra être atteinte sera de 24 mois consécutifs.

b) Voitures de compétition expérimentales: voitures n'ayant pas ou n'ayant plus de rapport avec un véhicule de série, soit qu'elles aient été construites en exemplaire unique ou à un nombre d'exemplaires inférieur à celui requis pour le groupe où le nombre d'unités produites annuellement est le plus faible, soit que—tout en ayant pour origine une voiture de série—elles aient été transformées ou équipées d'accessoires nouveaux dans des proportions telles que leur caractère de voiture de série a été perdu.

c) Voitures de course: voitures conçues uniquement pour la course de vitesse en circuit ou en parcours fermé. Ces voitures sont en général définies par les formules de course internationales dont les spécifications sont fixées par la FIA pour une période déterminée. Les voitures de course qui ne correspondent à aucune formule internationale de la FIA sont dites voitures de "course libre". Les prescriptions les concernant doivent être précisées par l'organisateur et être mentionnées au règlement particulier de l'épreuve.

d) Identique: par voitures "identiques", on entend des voitures appartenant à une même série de fabrication et qui ont la même carrosserie (extérieure et intérieure), les mêmes parties mécaniques et le même châssis (étant entendu que ce châssis peut être partie intégrante de la carrosserie dans le cas d'un ensemble monocoque).

Les "parties mécaniques" comprennent toutes celles nécessaires à la propulsion, la suspension, la direction et le freinage, ainsi que tous accessoires mobiles ou non qui sont nécessaires à leur fonctionnement normal (tels par exemple les accessoires électriques).

Par châssis est entendu la structure d'ensemble de la voiture qui assemble les parties mécaniques et la carrosserie, y compris toute pièce solidaire de la dite structure et qui se trouve placée au-dessous du plan horizontal passant par le centre du moyeu des roues.

e) Minimum de fabrication: ce minimum de fabrication variable selon le groupe de voitures considéré, s'entend de voitures toutes identiques dont la construction est entièrement terminée à l'issue d'une période de 12 mois consécutifs.

Ne peut être considéré comme série minimale qu'un nombre de voitures entièrement terminées, c'est-à-dire en état de rouler et prêtes à être livrées à la clientèle normale.

f) Vente normale: il s'agit d'une distribution à la clientèle particulière par le service commercial du constructeur normalement prévu à cet effet.

g) Homologation: c'est la constatation officielle faite par la FIA qu'un modèle de voiture déterminé est construit en série suffisante pour être classé dans l'un des groupes 1, 2, 3 ou 4 du présent règlement. La demande d'homologation doit être présentée à la FIA par l'ACN du pays de construction du véhicule et donner lieu à l'établissement d'une fiche d'homologation (voir ci-après).

Elle doit être faite en conformité avec un règlement spécial dit "règlement d'homologation" établi par la FIA et tout constructeur désirant faire homologuer son ou ses modèle(s) de voiture devra s'engager à en respecter les prescriptions.

L'homologation ne sera accordée que pour des modèles encore en construction au 1er janvier 1972 ou dont la construction a été commencée après cette date.

Toute homologation d'un modèle construit en série devient caduque 4 ans après l'abandon définitif de la construction en série dudit modèle.

L'homologation d'un modèle ne peut être valable que dans un seul groupe. Il s'ensuit donc que le passage dans un second groupe d'un modèle déjà homologué dans un premier annule l'effet de la première homologation.

Abandon définitif de la production de série

La production de série est considérée abandonnée si la cadence mensuelle est tombée depuis plus de 4 mois consécutifs au-dessous du 12ème du chiffre minimal exigé par l'Annexe "J" comme production minimale pour le Groupe dans lequel le modèle est homologué.

Définition du terme "modèle de voiture"

Par "modèle de voiture", on comprend toutes les voitures appartenant à une

série de fabrication qui se distingue par une conception et une ligne générale extérieure déterminées de la carrosserie, et par une même conception mécanique du moteur et de l'entraînement aux roues.

Un modèle de voiture peut exister en plusieurs variantes, (par exemple puissance ou cylindrée moteur différentes) qui peuvent éventuellement faire l'objet d'homologations séparées.

Cependant, si pour des raisons pratiques, la FIA peut autoriser une homologation de certaines variantes d'un même modèle dans des groupes de voitures différents, le principe d'une homologation simultanée de variantes d'un même modèle dans les groupes 1 et 2 (Tourisme) d'un côté, et dans les groupes 3 et 4 (Grand Tourisme) de l'autre côté reste formellement interdit.

h) Fiches d'homologation: tout modèle de voiture homologué par la FIA fera l'objet d'une fiche descriptive, dite fiche d'homologation sur laquelle seront indiquées les caractéristiques permettant d'identifier ledit modèle.

Sera seul utilisé à cet effet par tous les ACN le modèle de fiche d'homologation ainsi que la fiche additionnelle "évolution normale du type" et "variante" établis par la FIA.

La présentation des fiches au contrôle de vérification et/ou avant le départ pourra être exigée par les organisateurs qui seront en droit de refuser la participation du concurrent en cas de non-présentation.

Au cas où la comparaison d'un modèle de voiture avec sa fiche d'homologation laisserait subsister un doute quelconque, les commissaires techniques devraient se référer au manuel d'entretien édité à l'usage des concessionnaires de la marque ou bien au catalogue général comportant la liste des pièces de rechange.

Au cas où cette documentation ne se révélerait pas suffisamment précise, il sera possible d'effectuer des vérifications directes par comparaison avec une pièce identique disponible, chez un concessionnaire.

Il appartient au concurrent de se procurer la fiche d'homologation et, le cas échéant, la ou les fiches annexes concernant sa voiture, auprès de l'ACN du pays de construction de son véhicule.

Dans le cas d'une évolution normale du type, le modèle utilisé devra être exactement conforme à un des modèles précédant ou suivant l'évolution.

Lorsque la vérification technique d'une voiture révèle la complète conformité avec la fiche d'homologation présentée, dans la mesure requise pour le groupe dans lequel elle est admise, il n'y a pas lieu de s'inquiéter de son année de fabrication.

Par conséquent les numéros de châssis et de moteur éventuellement mentionnés sur la fiche d'homologation ne sont pas en prendre en considération.

Tolérances de fabrication :

A condition que les tolérances indiquées par un constructeur concordent avec les tolérances permises par la FIA, il ne sera plus nécessaire de les indiquer individuellement sur la fiche d'homologation.

Au cas où l'une ou plusieurs d'entre elles dépasseraient les tolérances permises, les constructeurs devront fournir des précisions à la S/C des Homologations.

Table de tolérances :

1) Tolérances pour tous usinages mécaniques, sauf alésage et course: $\pm 0,2\%$. (Articles 156, 158, 159, 181, 196, 215, 216, 225, 262, 263, ainsi que les orifices de la page 8 de la fiche d'homologation.)

2) Article 146: Tolérance $\pm 0,5\%$.

3) Pièces brutes de fonderie: $+4\% - 2\%$.

4) Levées de camies: +1% (Articles 182, 197, 255).

5) Poids (Articles 160 à 164): +7% - 3%.

6) Largeur de la voiture aux Axes AV et AR: +1% - 0,3%.

7) Empattement (Article 1): $\pm 0,5\%$.

i) **Classes de cylindrée**: les voitures seront réparties d'après leur cylindrée-moteur, dans les 13 classes suivantes:

1. Cylindrée inférieure ou égale à 500 cc							
2. Cylindrée supérieure à 500 cc et inférieure ou égale à 600 cc							
3. " " " 600 cc " " " " " 700 cc							
4. " " " 700 cc " " " " " 850 cc							
5. " " " 850 cc " " " " " 1.000 cc							
6. " " " 1.000 cc " " " " " 1.150 cc							
7. " " " 1.150 cc " " " " " 1.300 cc							
8. " " " 1.300 cc " " " " " 1.600 cc							
9. " " " 1.600 cc " " " " " 2.000 cc							
10. " " " 2.000 cc " " " " " 2.500 cc							
11. " " " 2.500 cc " " " " " 3.000 cc							
12. " " " 3.000 cc " " " " " 5.000 cc							
13. " " " 5.000 cc							

Les règlements particuliers des épreuves pourront prévoir une ou plusieurs subdivisions de la classe 13. Aucune autre classe ne pourra être subdivisée.

Le classement ci-dessus comprend seulement les voitures à moteur non suralimenté.

Sauf dispositions contraires, éventuellement imposées par la FIA pour une catégorie d'épreuves déterminée, les organisateurs ne sont pas tenus de faire figurer toutes les classes dans les règlements particuliers et de plus restent libres de réunir deux ou plusieurs classes consécutives suivant les circonstances propres à leurs épreuves.

j) **Formules d'équivalence entre moteurs à pistons alternatifs et moteurs spéciaux**

Moteurs à piston(s) rotatif(s): les voitures avec moteurs à piston(s) rotatif(s) du type couvert par les brevets NSU-Wankel seront admises sur la base d'une équivalence de cylindrée. Cette équivalence est de 2 fois le volume déterminé par la différence entre la capacité maximale et la capacité minimale de la chambre de travail.

Moteurs à turbine: les voitures propulsées par un moteur à turbine seront admises en vertu d'une formule d'équivalence avec les moteurs à pistons alternatifs. Cette formule est la suivante:

$$S = \frac{C \times 0,09625}{(3,10 \times T) - 7,63}$$

S = Section de passage—exprimée en centimètres carrés—de l'air haute pression à la sortie des aubes du stator (ou à la sortie des aubes du 1er étage si le stator comporte plusieurs étages). Cette section est la surface minimale mesurée entre les aubes fixes du 1er étage de la turbine haute pression. Dans le cas où l'angle d'ouverture de ces aubes serait variable, on prendra leur ouverture maximale afin de présenter la plus grande surface possible lors de la détermination de la section de passage S. La section de passage est égale au produit—exprimé en cm²—de la hauteur par la largeur et par le nombre d'aubes.

C=Cylindrée du moteur à pistons alternatifs exprimée en centimètres cubes.

T=est le taux de pression, c'est-à-dire celui relatif au compresseur du moteur à turbine. Ce taux de pression est obtenu en multipliant entre elles les valeurs correspondant à chaque étage du compresseur, comme indiqué ci-après:

Compresseur axial de vitesse subsonique: 1,15 par étage.

Compresseur axial de vitesse transsonique: 1,5 par étage.

Compresseur radial: 4,25 par étage.

Exemple d'un compresseur à un étage radial et 6 étages axiaux:

$4,25 \times 1,15 \times 1,15 \times 1,15 \times 1,15 \times 1,15 \times 1,15$ ou $4,25 \times 1,15^6$.

La CSI se réserve le droit d'apporter des modifications aux bases de comparaison établies entre moteurs de type classique et moteurs de type nouveau en donnant un préavis de 12 mois partant du 1er janvier qui suivra la décision prise.

k) Carrosserie: par carrosserie, il faut entendre:

— à l'extérieur: toutes les parties de la voiture léchées par les filets d'air et situées au-dessus d'un plan passant par le centre du moyeu des roues;

— à l'intérieur: toutes les parties visibles de l'habitacle.

Il convient de distinguer les groupes suivants de carrosseries.

1) carrosserie complètement fermée;

2) carrosserie complètement ouverte;

3) carrosserie transformable: à capote souple, rigide, manoeuvrable ou à dôme amovible.

l) Emploi de dispositifs aérodynamiques sur les voitures des Groupes 5, 7 et les formules de course internationales: dans l'interprétation de l'Article 252 (l) seront considérées indiscutablement comme carrosserie toutes parties extérieures de la voiture dépassant en hauteur le point le plus élevé des roues AV ou AR (pneus compris) à l'exception de l'arceau de sécurité et des éléments qui sont indiscutablement en rapport avec le fonctionnement du moteur et de la transmission.

Toute partie spécifique de la voiture ayant une influence aérodynamique sur la stabilité du véhicule, devra être obligatoirement montée sur la partie entièrement suspendue de la voiture et devra être fermement verrouillée lorsque la voiture se déplace.

Ni l'arceau de sécurité, ni l'un des éléments en rapport avec le fonctionnement du moteur ou de la transmission ne devront entraîner d'effet aérodynamique en créant une poussée verticale.

Toute projection extérieure dans un plan horizontal devra avoir un rayon minimal de 1,5 cms. Le bord d'attaque de tout aileron fixé à l'avant de la voiture ne devra pas être tranchant.

m) Anneau de prise en remorque: toutes les voitures, à l'exception des voitures de Formule, devront comporter un anneau de prise en remorque à l'avant et à l'arrière, pour toutes les épreuves sans distinction.

Il est précisé que cet anneau de prise en remorque ne peut être utilisé que dans le cas d'une voiture pouvant rouler librement, et qu'il doit être évité de l'utiliser pour la soulever.

Art. 253.—Prescriptions communes à toutes les voitures des catégories A et B.

a) Garde-au-sol, rayon de braquage: aucune partie de la voiture ne doit toucher le sol quand l'un des pneumatiques est dégonflé.

Le rayon de braquage devra être au maximum de 6,75 m, c'est-à-dire que la voiture devra pouvoir tourner complètement dans chaque direction sans que les roues dépassent deux lignes parallèles tracées sur le sol et espacées de 13,50 m.

b) Carrosserie :

Conditions d'homologation

Les carrosseries d'une même série minimale doivent être toutes identiques à la seule exception du "toit ouvrant".

Cependant lorsqu'un modèle dont la carrosserie offre un nombre de portières déterminé a été homologué sur la base d'une certaine série minimale, la même homologation pourra couvrir une autre carrosserie d'un nombre de portes différent, à partir du moment où la fabrication minimale aura atteint la moitié de ce qui a été nécessaire pour l'homologation de la série de base et à condition qu'il ait par rapport au modèle de base :

- 1) une carrosserie de forme analogue, c'est-à-dire dont les lignes générales sont les mêmes et qui n'a pas été modifiée au-delà de ce qui était nécessaire pour passer d'une version 4 portes à une version 2 portes (ou vice-versa);
- 2) exactement le même ensemble mécanique;
- 3) les mêmes écartements, voies et nombre de places;
- 4) au moins le même poids;
- 5) une décision de la FIA d'homologuer cette variante de carrosserie entraînant l'établissement d'une fiche d'homologation annexe pour "variante".

En ce qui concerne les véhicules à carrosserie transformable, ceux-ci devront être conformes en tous points aux prescriptions concernant les voitures à carrosserie fermée s'ils prennent part à la compétition sous cette forme, ou aux prescriptions concernant les voitures à carrosserie ouverte s'ils courent avec capote baissée ou avec toit amovible démonté.

Dimensions extérieures maximales :

La largeur maximum hors tout devra être de 210 cm pour toutes les voitures prenant part à des épreuves sur circuit.

Dimensions intérieures minimales et nombre minimum de places. Selon le groupe dans lequel on désire homologuer un modèle, et, au sein d'un même groupe, selon la cylindrée-moteur, les voitures devront comporter au moins 4 places ou au moins 2 places.

Le nombre minimum de places est indiqué ci-après pour chacun des groupes définis au présent règlement, et il est donné ci-dessous les dimensions minimales intérieures pour les deux cas.

1er cas : (voir fig. 1). Voiture à 4 places (ou plus).

La hauteur à l'AV (B) est mesurée entre le fond du siège AV écrasé par une masse standard de 60 kg (voir fig. 2) et le plafond (le capitonnage s'il y en a, étant comprimé). Au cas où le dossier du ou des sièges AV serait penché vers l'arrière, la hauteur protégée devrait également être mesurée sous le même angle que l'inclinaison du dossier.

Si les sièges AV sont séparés, la mesure est faite dans l'axe des 2 sièges. Pour les sièges AV réglables, le siège est placé dans la position moyenne.

Si le siège AV est une banquette, la mesure est prise à 25 cm de l'axe de la voiture.

La hauteur à l'AR (D) est prise entre le fond de la banquette écrasée par la masse standard et le plafond (le capitonnage, s'il y en a, étant comprimé), à 25 cm de l'axe de la voiture. Au cas où le dossier du siège serait penché vers l'AR, la hauteur protégée devra également être mesurée sous le même angle que l'inclinaison du dossier.

La largeur aux sièges AV (C) est mesurée dans le plan vertical transversal passant par le centre de la masse standard placée sur le siège. La largeur doit pouvoir être maintenue librement sur une hauteur d'au moins 25 cm.

La largeur aux sièges AR (E) est mesurée dans le plan vertical transversal passant par le centre de la masse standard. La largeur doit pouvoir être maintenue librement sur une hauteur d'au moins 25 cm.

Les cotes minimales exprimées en centimètres sont les suivantes:

Cylindrée-moteur	B	C	D	E
Jusqu'à 700 cc	85	100		
De 700 à 2.000 cc	85	110	85	110
Plus de 2.000 cc	90	120	85	120

En outre, pour pouvoir bénéficier d'une homologation comme voiture à quatre places, un modèle de voiture doit remplir certaines conditions d'habitabilité à l'arrière.

Ces conditions sont les suivantes (voir dessin 3):

- 1) l devra représenter au moins 90% de L
m devra représenter au moins 85% de M
p devra représenter au moins 85% de k+m
- 2) k doit mesurer au moins 15 cm et pour le logement des pieds des passagers de l'arrière, une longueur minimale de 32 cm, une hauteur minimale de 5 cm et (pour chacun des deux passagers) une largeur minimale de 25 cm sont obligatoires.
- 3) La place disponible pour les passagers de l'arrière doit satisfaire à la condition suivante: $k+l+m=95$ cm minimum.
- 4) Ne pourra pas être considérée comme voiture à quatre places, celle dont le dossier du (ou des) siège(s) arrière serait incliné vers l'avant au-delà de la verticale.

La mensuration des cotes ci-dessus mentionnées devra être effectuée dans les conditions suivantes:

— le siège AV, s'il est réglable, doit être placé dans la position de conduite normale, c'est-à-dire que $K+L+M$ doit mesurer au minimum 120 cm.

— si les sièges AV ou AR sont munis de dossiers dont l'inclinaison est réglable (soit par un système mécanique, soit au moyen de cales, soit par tout autre moyen), ceux-ci devront être inclinés vers l'arrière suivant un angle de 15°.

— K est mesuré horizontalement de la pédale du frein (en position libre) jusqu'au point le plus avancé du siège AV; k est mesuré horizontalement (à une hauteur égale à l) entre le dossier du siège AV et le point le plus avancé du siège AR.

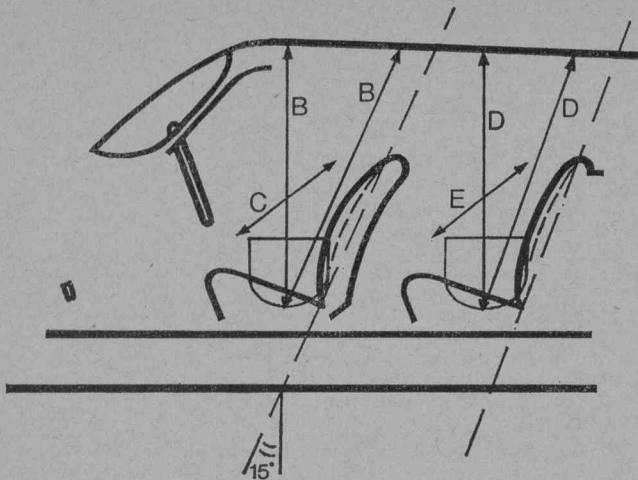
L (l) sont mesurés verticalement du point le plus haut du coussin du siège jusqu'au plancher de la voiture. A l'avant L doit être mesuré à l'endroit où reposent normalement les talons du conducteur.

M (m) sont mesurés horizontalement du point le plus avancé du siège jusqu'au dossier à mesurer à la hauteur L (l).

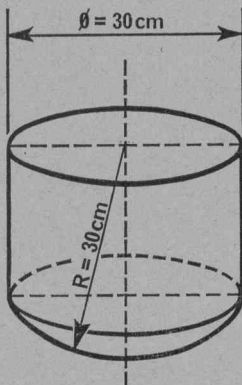
Il convient de distinguer deux cas spécifiques:

- 1) siège en forme de baquet: la mensuration est à effectuer sur l'axe longitudinal de chaque siège;
- 2) siège en forme de banquette: la mensuration est à effectuer à 25 cm de l'axe longitudinal du véhicule.

Toutefois, pour le (ou les) siège(s) arrière, la mensuration doit être faite dans le même plan vertical que pour les sièges AV.

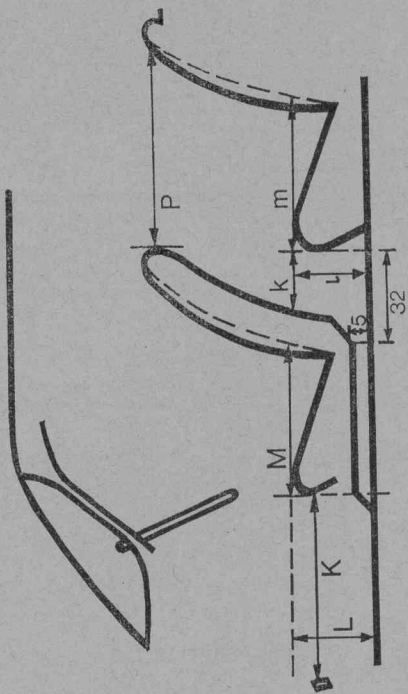


Dessin/drawing No. 1



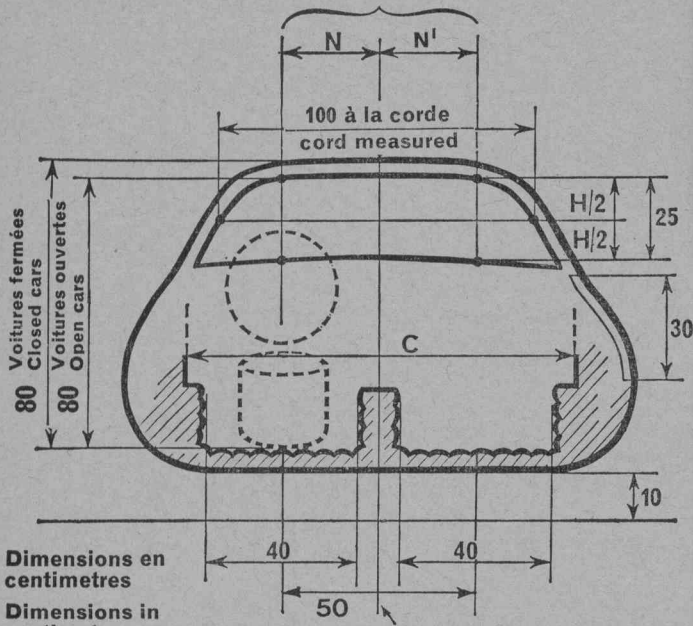
Weight/tare = 60 kgs \pm 200 grms.

Dessin/drawing No. 2



Dessin/drawing No. 3

Largeur sur laquelle la "hauteur protégée" doit être maintenue
Width where the "protected height" must be maintained



Axe de la voiture
Centre line of the car

$$N = N'$$

$$N + N' = 60 \text{ cm min}$$

Dessin/drawing No. 4

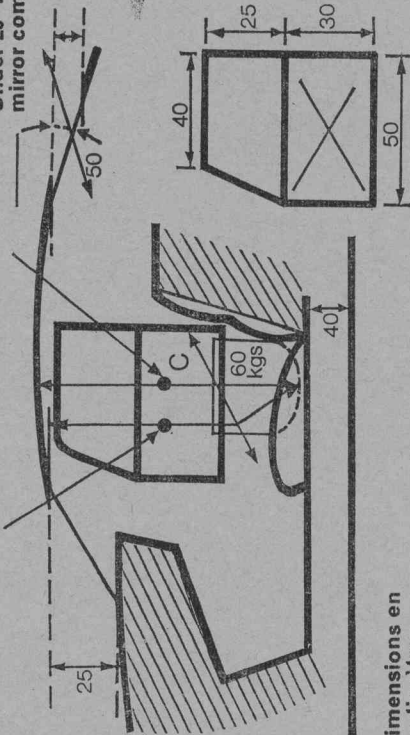
	0-700 cc	700- 2,000 cc	2,000+ cc
C	100	110	120

En dessous de 20° rétro-
viseur extérieur
obligatoire

Under 20° rear view
mirror compulsory

80 Voitures ouvertes
80 Open cars

80 Voitures fermées
80 Closed cars



Dimensions en
centimètres
Dimensions in
centimetres

Dimensions portière
Door dimensions

Dessin/drawing No. 5

p est mesuré (dans le même plan vertical que m) horizontalement du point extrême arrière du dossier du siège AV jusqu'au dossier du siège AR.

— le coussin de siège, s'il est réglable en hauteur doit être fixé dans sa position moyenne.

— pour les mensurations ci-dessus mentionnées, les sièges doivent être libres.

Définition du terme "siège"

— par *siège*, il faut entendre les deux surfaces constituant le coussin de siège et le dos de siège ou dossier.

— par *dos de siège ou dossier*, on comprend la surface mesurée du bas de la colonne vertébrale d'une personne normalement assise, vers le haut.

— par *coussin de siège* on entend la surface mesurée du bas de la colonne vertébrale de cette même personne, vers l'avant.

Ces deux parties principales du siège doivent former un ensemble homogène et être entièrement couvertes par une garniture (par exemple, en tissus naturel ou synthétique).

En examinant une voiture déterminée, on ne pourra considérer l'emplacement arrière réservé aux passagers comme répondant au terme "siège" que s'il offre un confort similaire au siège avant, c'est-à-dire que la garniture le couvrant doit avoir approximativement la même épaisseur et la même souplesse que celles des sièges avant, ou en termes pratiques: lors de la mensuration, la masse standard (60kg) doit s'enfoncer dans le coussin de siège à l'arrière sur approximativement la même distance que sur les sièges avant.

2e cas: (voir fig. 4 et 5). Voitures à au moins 2 places.

Les deux places devront être réparties de part et d'autre de l'axe longitudinal de la voiture et de même niveau, sans préjudice des réglages normaux d'adaptation à la taille du pilote. Les emplacements prévus pour poser ou encastrier les 2 sièges AV doivent avoir une largeur minimale de 40 cm maintenue sur toute la profondeur du siège. Les sièges eux-mêmes doivent avoir des dimensions identiques.

La "hauteur protégée" sera de 80 cm entre le fond du siège écrasé par la masse standard (voir fig. 2) et le plafond (le capitonnage, s'il y en a, étant comprimé) pour les voitures à carrosserie fermée, ou entre le fond du siège écrasé par la masse standard (voir fig. 2) et le rebord supérieur du pare-brise pour les voitures à carrosserie ouverte (mesure prise verticalement au centre de la masse standard).

La largeur intérieure aux places AV (voir mesure C) sera de 100 cm pour les voitures d'une cylindrée-moteur inférieure ou égale à 700 cm³, de 110 cm pour les voitures d'une cylindrée-moteur comprise entre 700 et 2.000 cm³ et de 120 cm pour les voitures d'une cylindrée-moteur supérieure à 2.000 cm³. La largeur minimale pour le logement des pieds (pour chaque personne) devra être de 25 cm, mesurée perpendiculairement à l'axe longitudinal du châssis, à l'aplomb des pédales.

La distance entre les deux axes longitudinaux des deux sièges de la voiture ne doit pas être inférieure à 50 cm. Au cas où les deux axes ne seraient pas parallèles, la mensuration doit être effectuée au creux des deux sièges.

L'espace et le siège du passager doivent rester libres durant toute la compétition et n'être encombrés par aucun élément ou équipement de la voiture, sauf lorsque l'Annexe J le spécifie autrement. L'espace et le siège du passager d'une voiture ouverte ne doivent en aucune façon être recouverts d'une toile souple de quelque type que ce soit.

Nota: "Si une modification autorisée par l'Annexe J affecte une dimension

portée à la fiche d'homologation, cette dimension ne pourra être retenue comme critère d'éligibilité d'une voiture".

c) Pare-brise—Essuie-glace: Un pare-brise constitué par un verre feuilleté est obligatoire.

Il devra être muni d'au moins un essuie-glace automatique balayant une surface suffisante pour que le conducteur puisse, de son siège, voir distinctement la route.

Le pare-brise devra répondre aux exigences suivantes:

- 1) être disposé symétriquement par rapport à l'axe longitudinal de la voiture;
- 2) avoir une hauteur minimale de 25 cm, maintenue entre deux points situés symétriquement par rapport à l'axe longitudinal de la voiture dont l'un est déterminé par la verticale passant par le milieu du volant. Ces deux points doivent, de toute façon, être écartés l'un de l'autre d'au moins 60 cm.
- 3) avoir une largeur d'au moins 100 cm, mesurée "à la corde" et à la mi-hauteur verticale effective.

N'est considérée comme formant pare-brise, que la partie de glace à travers laquelle la vision s'exerce librement vers l'AV, sans être limitée par une proéminence opaque extérieure quelconque, exception faite pour le renflement des ailes surplombant les roues AV.

d) Ailes: Les ailes des véhicules ne devront présenter aucun caractère provisoire et devront être solidement fixées.

Les ailes devront surplomber les roues de façon à les couvrir efficacement sur au moins le tiers de leur circonférence et sur au moins toute la largeur de pneumatique. Dans le cas où les ailes seraient recouvertes en tout ou en partie par les éléments de la carrosserie, l'ensemble des ailes et de la carrosserie ou la carrosserie seule devra néanmoins satisfaire à la condition de protection prévue ci-dessus.

Les ailes doivent être solidaires de la carrosserie sans aucune discontinuité entre les premières et la seconde.

e) Portières: Tous les véhicules devront être munis d'au moins une portière rigide de chaque côté avec dispositif de fermeture et charnières, lesquelles ne devront être placées ni sur le montant AR ni sur le seuil de l'ouverture de portière. Le dispositif d'ouverture extérieur de portière sur les voitures fermées doit être clairement indiqué.

Les dimensions du panneau inférieur (partie normalement opaque) devront être telles qu'il soit possible d'y inscrire un rectangle d'au moins 50 cm de large et de 30 cm de haut dont les angles pourront comporter un arrondi d'un rayon maximum de 15 cm. Les voitures dont les portières seraient à glissière ne seront admises que si elles comportent un dispositif de sécurité permettant en cas d'accident d'évacuer rapidement et facilement les occupants de la voiture.

Pour les voitures à carrosserie fermée ou transformable, les portières doivent être munies de glaces manoeuvrables du matériau prévu par le constructeur pour le modèle considéré et pouvant s'ouvrir sur au moins un tiers de la surface minimale exigée afin de permettre l'aération et présentant, par fenêtre, une largeur minimum de 40 cm et une hauteur minimum de 25 cm.

Les portières devront en s'ouvrant donner librement accès aux sièges. Elles devront être conçues de façon à ne jamais restreindre la vision latérale du conducteur.

Par porte, il faut comprendre cette partie de la carrosserie qui s'ouvre pour donner accès aux sièges.

f) Rétro-vision: La vision vers l'arrière doit être assurée par un miroir ayant vue sur une lunette arrière, présentant une ouverture d'au moins 10 cm de hauteur

verticale, maintenue sur une longueur minimale de 50 cm. Si, toutefois, la ligne droite joignant les bords supérieur et inférieur de ladite ouverture forme un angle de moins de 20° avec l'horizontale lorsque la voiture est dans les mêmes conditions que celles spécifiées pour la mesure de la garde-au-sol (voir ci-dessus Art. 253 a), la vision vers l'arrière devra être assurée de façon efficace par d'autres moyens (deux rétroviseurs extérieurs ou tout autre dispositif assurant une rétro-vision d'une efficacité équivalente).

g) Emplacement à bagages: Il devra être prévu un espace couvert et faisant partie intégrante de la carrosserie mais extérieur à celui utilisé pour les sièges prévus à l'intention des passagers.

Cet emplacement devra être tel qu'il soit possible d'y placer sans difficulté spéciale, à l'abri des intempéries et des souillures, un nombre de valises, variable en fonction de la cylindrée du moteur équipant la voiture (voir ci-après) qui comportent les dimensions minimales suivantes: 60 cm x 40 cm x 20 cm.

Cylindrée-moteur inférieure ou égale à 2.000 cm³: 1 valise.

Cylindrée-moteur supérieure à 2.000 cm³: 2 valises.

Toutefois, lorsqu'une voiture a des dimensions intérieures inférieures aux minima spécifiés à l'article 253 b pour être considérée comme ayant 4 places, mais comporte cependant derrière les sièges AV un emplacement pouvant recevoir des passagers, cet espace pourra être considéré comme emplacement à bagages partiel ou total, qu'il soit aménagé ou non à cet effet mais sans qu'il soit permis d'en modifier aucun élément d'origine.

Il est spécifié que la capacité du coffre à bagages des voitures homologuées par la FIA est contrôlée au moment de l'homologation. En conséquence, les Commissaires Techniques n'ont pas à se soucier du volume minimal du coffre pour toutes les voitures bénéficiant d'une homologation de la FIA en Groupe 1, 2, 3 et 4.

h) Mise en marche: Les voitures devront obligatoirement comporter un dispositif de mise en marche automatique du moteur avec source d'énergie et pouvant être actionné par le pilote assis à son volant.

i) Réservoirs de carburant: La capacité des réservoirs de carburant (réservoirs principaux et auxiliaires) ne doit pas excéder les limites suivantes:

Voitures jusqu'à	700 cc de cylindrée-moteur:	60 l.
Voitures de	700 cc à 1.000 cc "	" : 70 l.
" "	1.000 cc à 1.300 cc "	" " : 80 l.
" "	1.300 cc à 1.600 cc "	" " : 90 l.
" "	1.600 cc à 2.000 cc "	" " : 100 l.
" "	2.000 cc à 2.500 cc "	" " : 110 l.
Voitures au-dessus de	2.500 cc "	" " : 120 l.

Est considéré comme réservoir toute capacité contenant du carburant qui soit susceptible de s'écouler par un moyen quelconque soit vers le réservoir principal, soit vers le moteur.

Le ou les orifices de remplissage (et les reniflards) de tous les réservoirs doivent toujours se trouver à l'extérieur de l'habitacle et présenter toute garantie contre des fuites de carburant.

Emplacement du réservoir d'essence: L'emplacement prévu par le constructeur pour le (ou les) réservoir(s) de carburant et leur système d'écoulement vers le moteur constitue l'un des éléments de la construction en série, ce qui implique qu'aucun changement ne doit y être apporté à moins d'une autorisation explicitement mentionnée dans l'Annexe J.

Toutefois, une dérogation pourra être apportée à la règle ci-dessus pour les voitures

dont le réservoir est placé par le constructeur à l'intérieur même de l'habitacle, et à proximité immédiate des occupants.

Dans ce cas déterminé, et par souci de sécurité, il sera permis quelque soit le groupe de voitures, soit de monter une protection étanche entre le réservoir et les occupants de la voiture, soit de modifier l'emplacement du réservoir et si besoin est, de ses accessoires annexes (orifice de remplissage, pompe à essence, tubulure d'écoulement).

J) Réservoirs de Sécurité approuvés par la FIA

Généralités

Les réservoirs de sécurité sont constitués d'une peau en élastomère renforcé et conçus pour être insérés dans une structure enveloppante de surface lisse.

Leur montage dans une voiture n'est obligatoire que si l'Annexe J le prévoit explicitement pour le groupe concerné.

Spécifications Techniques

Deux ensembles de spécifications sont homologués par la FIA. La FIA se réserve le droit d'approuver tout autre ensemble de spécifications techniques après étude du dossier fourni par le ou les fabricants intéressé(s).

Spécifications FIA/Spec/FT3

1—Matériau

La peau du réservoir souple doit être composée d'un tissu en polyamide, polyester ou équivalent, imprégné d'un élastomère résistant au carburant.

2—Propriétés physiques minimales de la peau du réservoir

- Tension: 450 lbs min. Spéc. CCC-T-191b, méthode 5102
- Déchirure: 50 lbs min. Spéc. CCC-T-191b, méthode 5134
- Perforation: 175 lbs min. Spéc. Mil-T-6396, Article 4.5.17.

Ces propriétés physiques doivent être maintenues en tout endroit de la peau du réservoir fini, donc y compris les soudures, joints et raccordements.

3—Remarques générales concernant les accessoires et raccordements

Tous les accessoires en élastomère devront être vulcanisés sur la peau et par conséquent en faire partie intégrante. Les accessoires métalliques pourront être:

- soit enrobés d'élastomère et vulcanisés sur la peau,
- soit intégrés à la peau, à chaud, sous pression,
- soit liés mécaniquement à la peau par un système d'anneau et contre-anneau, l'étanchéité étant assurée soit par un joint plat, soit par un joint torique.

Dans tous les cas, s'il y a liaison par vis, il est recommandé de munir les plaques d'alliage léger d'inserts en acier.

- Les raccordements entre canalisations et manchons souples avec collier de serrage doivent être recouverts soit de tissu, soit d'anneaux de protection, afin d'éviter des déformations excessives sous la pression des colliers de serrage.

Spécifications FIA/Spec/FT5

Cette spécification fera l'objet d'une publication dans le bulletin sportif de la CSI et entrera en vigueur 6 mois après la date de publication.

4—Constructeurs de réservoirs agréés par la FIA

Les concurrents doivent utiliser des réservoirs de sécurité provenant d'un constructeur agréé par la FIA.

Afin d'obtenir l'agrément de la FIA, un constructeur doit avoir fait la preuve de

la qualité constante de son produit et de sa conformité avec les spécifications approuvées par la FIA.

Les constructeurs de réservoirs agréés par la FIA s'engagent à ne livrer à leurs clients que des réservoirs correspondant aux normes approuvées. A cette fin, sur chaque réservoir livré doit être imprimé un code indiquant le nom du constructeur, les spécifications précises selon lesquelles ce réservoir a été construit et la date de fabrication.

5—Vieillessement des réservoirs de sécurité

Le vieillissement des réservoirs souples entraîne au-delà de 5 ans une diminution notable des propriétés physiques.

Par conséquent, tout réservoir doit être remplacé par un réservoir neuf au plus tard 5 années après la date de fabrication indiquée sur le réservoir.

Les réservoirs ne contenant aucun code permettant de déterminer la date de fabrication seront considérés comme ayant été construits avant le 1.1.1970.

6—Liste de constructeurs agréés

Allemagne Fédérale

Uniroyal, 5100 Aachen, Postfach 410

Etats-Unis

Aero Tec Laboratories, 20 Beldon Place, Norwood, New Jersey 07648

Donn Allen Inc, 5730 Bankfield Drive, Culver City, California 90230

Firestone Coated Fabrics Co, 1200 Firestone Parkway, Akron, Ohio 44301

Fuel Safe Corporation, 15515, Commercial Land, Huntington Beach, California 92649.

Goodyear Fuel Cell Labs, The Goodyear Tire & Rubber Company, Akron, Ohio 44316

France

Kléber-Colombes-division Marston, BP 22,

4 rue Lesage Maille, 76-Caudebec-les-Elbeuf

Superflexit SA, 45 Rue des Minimes, 92 Courbevoile

Grande-Bretagne

FPT Industries Ltd, The Airport, Portsmouth, Hants

Marston Excelsior Ltd, Wobaston Rd, Wolverhampton, Staffs

Italie

Pirelli, Viale Rodi 15, Milano

Japon

Bridgestone Tyre Co Ltd, 1-1 Chome Kyobashi, Chuo Ku, Tokyo 104

Kojima Press Ltd, 3-30 Shimoichibacho Toyota, Aichiken

Sakura Rubber Co Ltd, 48-14-1 Chome Sasazuka, Shibuya Ku, Tokyo

Sumitomo Electric Industries Ltd, 15-5 Chome Katahama, Migashi Ku, Osaka

Pour les voitures des groupes 1 et 3 de l'Annexe J le montage d'un réservoir de sécurité, qu'il soit ou non d'un type approuvé par la FIA, n'est permis que s'il s'agit d'un type de réservoir reconnu par le constructeur de la voiture et ne dépassant pas la capacité du réservoir d'origine mentionné sur la fiche d'homologation.

D'autre part, les voitures des Groupes 1 à 4 participant à des courses comptant pour les Championnats du Monde peuvent être équipées d'un réservoir de sécurité, tant que les modifications internes nécessaires n'affectent pas les parties structurelles et les attaches de suspensions.

k) Poids minimum: c'est le poids minimum réel de la voiture vide (sans personnes ou bagages à bord) complètement équipée et prête à être livrée au client. Elle devra comporter sa roue de secours garnie d'un pneu semblable à ceux équipant au moins 2 roues du véhicule ainsi que tous les accessoires qui

se trouvent normalement sur la voiture du type le plus économique de la série considérée, sauf le matériel de dépannage livré en série (cric, trousse à outils). Tous les réservoirs de liquide (de lubrification, de refroidissement, de freinage, de chauffage s'il y a lieu) sauf le réservoir de carburant, doivent être pleins.

Par plein on entend : au niveau normal prévu par le constructeur.

Le poids minimum de la voiture mentionné sur la fiche d'homologation devra être intégralement respecté. Tout allègement quelconque entrant dans sa constitution et effectué sans autre raison que celle d'en réduire le poids est interdit.

Pendant toute la durée d'une épreuve, les voitures devront remplir la condition de poids minimum.

De ce fait, les commissaires pourront prendre une voiture sur la ligne d'arrivée et la peser.

l) Roue de secours : Les voitures devront comporter au moins une roue de secours garnie, disposée en un emplacement spécialement prévu à cet effet et n'empiétant pas sur l'espace minimal exigé pour abriter les bagages.

La roue devra être garnie d'un pneumatique de mêmes dimensions que ceux équipant au moins deux roues de la voiture.

Par mêmes dimensions on entendra même circonférence nominale de roulement.

m) Silencieux et tuyauterie d'échappement : Même lorsque les prescriptions particulières à un groupe autorisent le remplacement du silencieux d'origine, les voitures participant à une épreuve sur route ouverte devront toujours comporter un silencieux d'échappement conforme aux règlements de police du ou des pays parcourus au cours de l'épreuve.

Pour les épreuves courues uniquement en circuit fermé, le règlement particulier pourra autoriser la modification, le remplacement ou la suppression du silencieux d'échappement.

La tuyauterie d'échappement devra être orientée soit vers l'AR, soit latéralement.

Dans le cas d'une sortie vers l'AR, les orifices des tuyaux d'échappement devront être situés à une hauteur maximale de 45 cm et minimale de 10 cm, et ils ne devront pas dépasser de plus de 15 cm la longueur hors-tout du véhicule. Dans le cas d'une sortie latérale, celle-ci sera limitée vers l'avant par une ligne verticale passant par le milieu de l'empattement et elle ne devra en aucun point faire saillie par rapport à la tôle de la carrosserie. En outre, une protection efficace devra être prévue afin que les tuyaux chauds ne puissent causer des brûlures.

n) Dispositifs de sécurité : pour toute voiture participant à une épreuve automobile inscrite au Calendrier Sportif de la FIA :

- une fixation supplémentaire pour le capot moteur, le couvercle du coffre à bagages, et autres objets importants transportés à bord du véhicule (tel que roue de secours, trousse à outils, etc) ;
- une protection supplémentaire des tuyauteries d'essence et des canalisations du système de freinage, à l'extérieur de la coque contre tout risque de détérioration (pierres, corrosion, bris de pièces mécaniques, etc) et à l'intérieur de l'habitacle contre tout risque d'incendie (tuyaux de carburant uniquement) ;
- les points d'attache pour la ceinture de sécurité ;
- pour les voitures des groupes 1 à 5, le système d'extincteur doit avoir une capacité d'extinction de 5 kg répartie en une ou deux unités au maximum pour toute voiture de compétition, à partir du 1er janvier 1973. Le CO₂ étant considéré comme inacceptable en tant que produit extincteur, le produit utilisé devra avoir une efficacité et des caractéristiques de non-toxicité au moins égales à celles du BCF (Fréon 12B1).

Le/les extincteur(s) devra (devront) être parfaitement accessible(s) aux pilote et co-pilote.

Toutes les catégories de voitures qui prendront part à des courses de côte, devront être équipées des mêmes systèmes d'extinction que ceux qui sont obligatoires pour les mêmes catégories qui prennent part à des courses sur circuits.

o) Arceaux de sécurité :

Remarques générales

1 — Le premier but de ces dispositifs est de protéger le conducteur en cas de tonneau ou d'accident grave. Il ne faut pas perdre de vue ce but.

2 — Lorsque des boulons et des écrous sont utilisés, les boulons doivent avoir un diamètre minimal suffisant en fonction du nombre utilisé. Ils doivent être de la meilleure qualité possible (de préférence type avion). Il est déconseillé d'utiliser des boulons ou des écrous à tête carrée.

3 — Pour la structure principale, il faudra utiliser des tubes d'un seul tenant, avec des courbes régulières et de rayon constant, ne présentant aucun signe de gaufrage ou de défectuosité des parois.

4 — Toutes les soudures devront être de la meilleure qualité possible et d'une pénétration totale. (De préférence soudure à l'arc ou à l'hélium). Bien qu'une belle apparence extérieure ne garantisse pas forcément la qualité du joint, les soudures ayant une mauvaise apparence ne sont jamais le signe d'un bon travail.

5 — Les entretoises doivent avoir de préférence le même diamètre que les tubes de la structure principale.

6 — Pour des châssis tubulaires, il est important que l'arceau de sécurité soit fixé à la voiture de manière à répartir les forces sur la plus grande surface possible. Il ne suffit pas de fixer simplement l'arceau à un seul tube ou à une jonction de tubes. L'arceau de sécurité doit être conçu de manière à être un prolongement du châssis lui-même et non simplement une pièce rapportée. Il faut apporter un soin tout particulier au renforcement indispensable de la structure du châssis, par exemple en ajoutant des entretoises ou des plaques de renfort, afin de répartir les forces de façon adéquate.

7 — Pour les châssis monocoques, il faut adopter de préférence un arceau de sécurité complètement fermé dont la partie inférieure épouse le profil intérieur de la coque, tenu par des plaques de fixation adéquates. Ce type d'arceau de sécurité devient donc une partie intégrante du châssis.

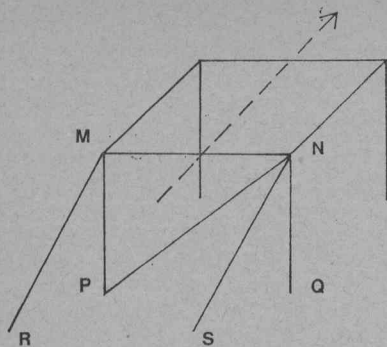
I Voitures des Groupes 1 à 4

Le montage d'un arceau ou d'une armature de sécurité est obligatoire pour toutes les épreuves de vitesse (en circuit).

Pour les épreuves de régularité (rallyes), courses de côte, slaloms, montage obligatoire pour les voitures spéciales (Groupes 2 et 4) et facultatif pour les voitures de série (Groupes 1 et 3). Cependant, si les organisateurs d'un rallye ou course de côte estiment que les conditions de conduite lors de leur épreuve sont comparables à celles d'une épreuve de vitesse ils ont le droit de rendre obligatoire le montage d'un arceau ou d'une armature de sécurité, même pour les voitures des Groupes 1 et 3.

Cette obligation doit alors être explicitement mentionnée dans le Règlement Supplémentaire de l'épreuve.

L'attention des conducteurs est attirée sur le fait qu'un arceau de sécurité n'est efficace que si le conducteur du véhicule est maintenu dans son siège par un harnais de sécurité. Dans le cas contraire, l'arceau de sécurité, au lieu de



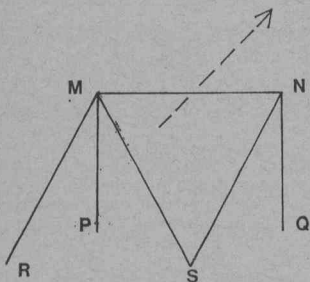
Dessin/drawing No. 6

Groupes 1 à 4

Le montage d'un renfort diagonal est obligatoire. Les différentes variantes autorisées sont: MQ, MS, NP, NR. (NP est indiqué sur le dessin no 6 comme un exemple.)

Groupes 1 to 4

Fitting of a diagonal strut is compulsory. The various authorized alternatives are: MQ, MS, NP, NR. (NP is shown on drawing 6 as an example.)



Dessin/drawing No. 7

Groupes 1 à 4

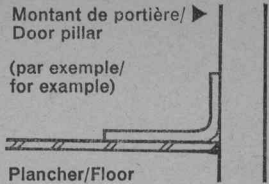
Le montage d'un renfort diagonal est obligatoire. Les différentes variantes autorisées sont: MQ, MS, NP, NR. (MS est indiqué sur le dessin no 7 comme un exemple.)

Groupes 1 to 4

Fitting of a diagonal strut is compulsory. The various authorized alternatives are: MQ, MS, NP, NR. (MS is shown on drawing 7 as an example.)

Montant de portière/ Door pillar

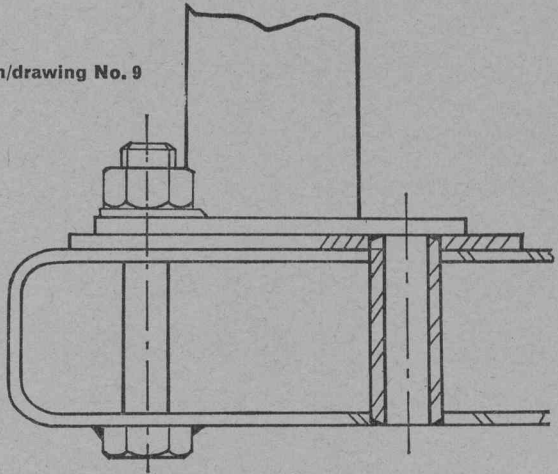
(par exemple/ for example)



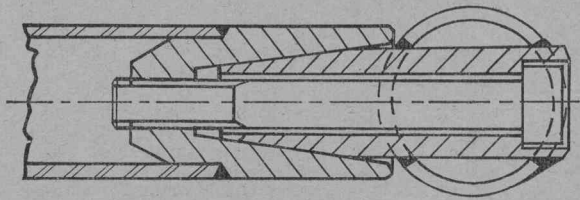
Plancher/Floor

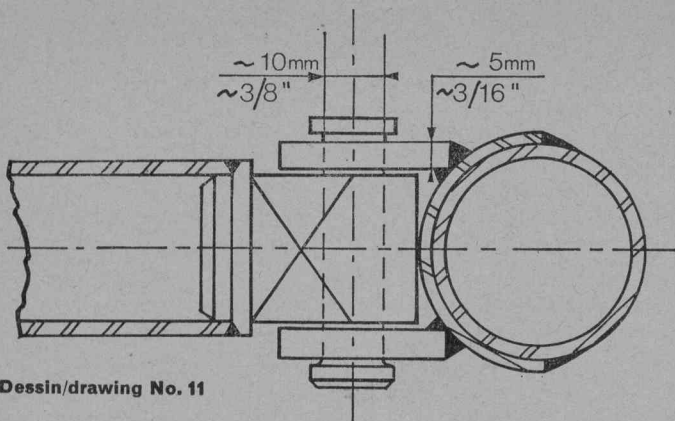
Dessin/drawing No. 8

Dessin/drawing No. 9

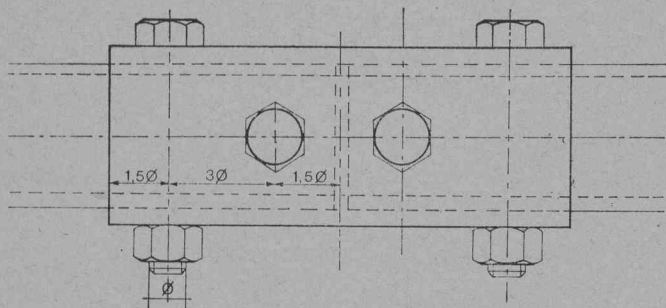


Dessin/drawing No. 10





Dessin/drawing No. 11

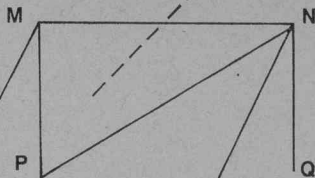


Dessin/drawing No. 12

12 mm (tube < 40 mm diam. ext)
 $\phi = 14$ mm (tube ≥ 40 mm < 50 mm diam. ext)
 16 mm (tube ≥ 50 mm diam. ext)

Groupe 5

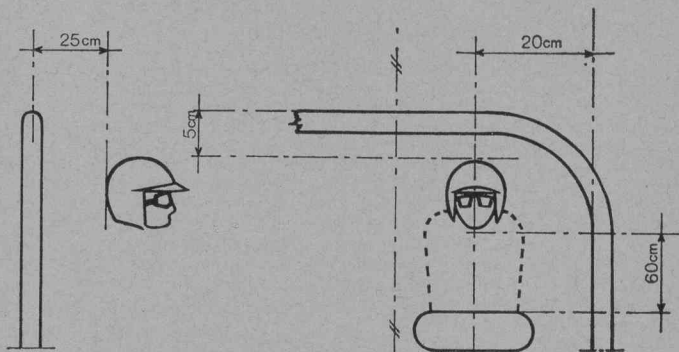
Le montage d'un renfort diagonal est obligatoire. Les 2 variantes autorisées sont MQ et NP. (NP est indiqué sur le dessin no 13 comme un exemple.)



Dessin/drawing No. 13

Group 5

Fitting of a diagonal strut is compulsory. The 2 authorized alternatives are MQ and NP. (NP is shown on drawing 13 as an example.)



Dessin/drawing No. 14

protéger le conducteur, constitue un dangereux obstacle à l'intérieur du compartiment passager.

Le poids exact de cette armature doit faire l'objet d'une déclaration du concurrent accompagnant le bulletin d'engagement. Ce poids doit venir en supplément à celui donné pour le véhicule sur la fiche d'homologation.

Voitures fermées

En règle générale, l'armature de sécurité devra être constituée de deux arceaux principaux, un derrière les sièges AV et un épousant les montants du pare-brise. Cependant, pour des raisons pratiques, il n'est fait obligation de monter une telle armature que sur les voitures d'un poids déclaré sur la fiche d'homologation supérieur à 1200 kg. Pour les moins de 1200 kg, l'arceau du pare-brise est facultatif. La conception générale de l'armature ou de l'arceau doit être conforme aux dessins 6 et 7. Pour les épreuves de régularité (rallyes) la diagonale est facultative.

Le ou les arceaux principaux doivent être conçus de telle façon qu'ils ne gênent pas l'accès aux sièges AV et n'empiètent pas sur l'espace prévu pour le conducteur et le passager AV. Par contre, il est permis que des éléments de l'arceau ou de l'armature empiètent sur l'espace des passagers AR, traversent la garniture ou le ou les sièges AR.

Le ou les arceaux principaux doivent être placés le plus près possible du pavillon de façon à limiter son écrasement en cas de capotage.

Implantation des arceaux sur la caisse

Les points d'attache des montants du ou des arceaux principaux sur la caisse doivent être renforcés au moyen d'une plaque en acier d'au moins 2 mm d'épaisseur soudée, rivetée ou boulonnée sur la coque, avec une prolongation épousant un montant vertical de la caisse (par exemple: montant de porte—Voir dessin 8). La surface totale de cette plaque doit être au moins de 35 cm², dont un tiers au moins assure la liaison avec le montant de caisse verticale. La fixation des montants de l'arceau devra se faire avec au moins 3 boulons et écrous à tête hexagonale de 8 mm de diamètre minimum. La plaque de fixation intégrée aux montants de l'arceau devra avoir la même épaisseur que la paroi du tube sur lequel elle est fixée.

Lorsque l'arceau prend appui sur un caisson, celui-ci devra être localement renforcé par une structure constituée soit de boulons soudés, soit de bouts de tubes soudés, (voir dessin 9).

Connexions amovibles

Au cas où des connexions amovibles seraient utilisées dans la construction de l'arceau, elles doivent être conformes à un type approuvé par la FIA. Sont approuvées jusqu'à présent, une connexion à manchon conique, une connexion à double chape avec axe travaillant au double cisaillement et une connexion à manchon, conformes aux dessins 10, 11 et 12.

La connexion à double chape ne peut cependant être utilisée que pour les jambes de force longitudinales et non pas pour le cadre principal du ou des arceau(x).

II Voitures ouvertes

Conception et réalisation identiques aux voitures fermées. En outre, l'arceau principal derrière les sièges AV doit être symétrique par rapport à l'axe longitudinal de la voiture et répondre aux dimensions suivantes (voir dessin 14):

Hauteur: le sommet de l'arceau doit dépasser de 5 cm au moins le casque du pilote assis normalement à son volant.

Largeur: mesurée à l'intérieur des montants verticaux de l'arceau, il doit y avoir au moins 20 cm mesurés à 60 cm au-dessus des sièges du pilote et du

passager (sur la ligne perpendiculaire à la colonne vertébrale) depuis l'axe longitudinal du siège vers l'extérieur.

Emplacement longitudinal: la distance longitudinale entre le sommet de l'arceau et le casque du pilote assis normalement à son volant, ne doit pas dépasser 25 cm.

Seront également considérées comme voitures ouvertes, les voitures qui ne possèdent pas une structure portante entre le haut des montants du pare-brise et ceux de la lunette AR, si prévue.

Spécifications des tubes utilisés	Voitures fermées		Voitures ouvertes	
	<1200 kg	≥ 1200 kg	<1200 kg	≥ 1200 kg
	ø Ext. × Epaisseur			
Acier au carbone étiré à froid sans soudure E~30 daN	ø 38 × 2,6	ø 48,3 × 2,6	ø 44,5 × 2,6	ø 57 × 2,9
Acier Allié type 25 CD4 SAE 4125 etc E~50 daN	ø 33,7 × 2,3	ø 42,4 × 2,6	ø 38 × 2,6	ø 48,3 × 2,6

Ces dimensions en mm représentent les minima admissibles et correspondent à des tubes standardisés (Normes internationales ISO R 64).

Dans le cas des voitures de plus de 1200 kg, on peut utiliser les dimensions prescrites pour les voitures de moins de 1200 kg, pour les éléments tubulaires autres que l'arceau principal situé derrière les sièges AV.

En rallyes, la diagonale ne sera pas obligatoire.

Nota: La CSI, consciente du problème d'habitabilité soulevé par l'utilisation des arceaux de sécurité propose que chaque **constructeur de voiture** recommande un type d'arceau de sécurité répondant aux normes FIA, pour toutes les voitures des groupes 1 à 4.

Cet arceau devra être décrit sur une fiche d'extension d'homologation présentée à la CSI pour approbation.

III Voitures du Groupe 5 (ouvertes et fermées)

Montage obligatoire, aussi bien pour une épreuve de vitesse que pour une épreuve de régularité. Réalisation de l'arceau conformément aux dessins 13 et 14, au tableau ci-après (Normes Internationales ISO R 64 sauf ø 35 × 2), aux spécifications précédentes concernant les connexions amovibles et aux remarques générales.

Il est rappelé que l'arceau de sécurité doit être symétrique par rapport à l'axe longitudinal de la voiture.

	Voitures fermées et ouvertes	
	<700 kg	≥ 700 kg
Acier au carbone étiré à froid sans soudure E~30 daN	ø 42,4 × 2,6	ø 48,3 × 2,6
Acier Allié type 25 CD4 SAE 4125 etc E~50 daN	ø 35 × 2	ø 42,4 × 2,6

Cependant, des constructeurs reconnus et traditionnels pourront également

présenter un arceau de conception libre en ce qui concerne le matériau employé, les dimensions des tubes et l'implantation des jambes de force, à condition qu'ils soient en mesure de certifier que la construction résiste aux minima de résistance donnés ci-après.

Le poids étant celui de la voiture au départ (conducteur à bord, réservoirs pleins), l'arceau de sécurité doit être capable de supporter trois forces exercées simultanément. Ces forces sont:

1,5 G latéralement,

5,5 G longitudinalement dans les deux directions,

7,5 G verticalement,

étant entendu que les forces provoquées sont dirigées sur la structure principale du châssis.

Un certificat, signé par un technicien qualifié doit pouvoir être soumis aux commissaires techniques d'une épreuve. Il doit être accompagné d'un dessin ou photo de l'arceau considéré, et déclarer que cet arceau possède la résistance à l'écrasement mentionnée ci-dessus.

p) Coupe-circuit: Toutes les voitures ouvertes ou fermées prenant part à des courses de vitesse sur circuit ou à des courses de côte doivent être équipées d'un coupe circuit général clairement indiqué par un éclair dans un triangle bleu, qui doit pouvoir être manoeuvré de l'intérieur et de l'extérieur de la voiture. Ce coupe circuit doit couper tous les circuits électriques (batterie, alternateur ou dynamo, lumières, avertisseurs, allumage, asservissements électriques, etc). Le montage d'un tel coupe circuit, obligatoire pour les épreuves de vitesse sur circuit et les courses de côte, est autorisé et même recommandé pour les épreuves de régularité.

q) Harnais de sécurité: A partir du 1er janvier 1974, les dispositions suivantes seront obligatoires:

— un harnais en 4 points minimum pour toutes les voitures des Groupes 1 à 4 prenant part à des épreuves de vitesse et des rallyes.

— un harnais en 6 points pour toutes les voitures du Groupe 5.

r) Récupérateur d'huile: Toute voiture participant à une compétition inscrite au Calendrier Sportif de la FIA et dont le système de lubrification prévoit une mise à l'air libre, devra être équipée de telle manière que les remontées d'huile ne puissent s'écouler librement. Le récipient récupérateur devra avoir une capacité minimale de 2 litres pour les voitures d'une cylindrée-moteur inférieure ou égale à 2.000 cm³ et de 3 litres pour les voitures d'une cylindrée supérieure à 2000 cm³.

Le récipient doit soit être en matière plastique translucide soit comporter un panneau transparent.

s) Equipement lumineux minimum

— Pour toutes les épreuves sur circuit, les voitures non homologuées doivent être équipées d'au moins deux feux "stop" ainsi que de deux feux AR rouges munis d'une ampoule de 15w min chacun. Toutes les voitures des Groupes 1 à 5, doivent être munies de deux phares d'une puissance équivalente à celle des phares équipant habituellement les voitures de Tourisme ou de Grand Tourisme. Ces phares doivent être en état de fonctionnement pendant toute la durée de la course même si cette dernière se déroule entièrement de jour. Deux clignotants doivent être montés à l'AR.

— Pour les épreuves sur route ouverte (rallyes), les voitures doivent être conformes aux règlements administratifs du pays de l'épreuve, les voitures

étrangères à ce pays devant être en règle sous ce rapport avec la Convention Internationale sur la circulation routière.

t) Rétroviseurs extérieurs: A partir du 1er Janvier 1974, toutes les voitures de tourisme et grand tourisme prenant part à des épreuves sur circuit devront être équipées de Deux rétroviseurs extérieurs.

u) Suralimentation: lorsque le moteur d'une voiture comporte un appareil indépendant servant à suralimenter le moteur, la cylindrée nominale sera affectée du coefficient 1,4 et la voiture sera reclassée dans la classe qui correspond au volume fictif résultant de cette multiplication et la voiture sera traitée en toutes circonstances comme si sa cylindrée-moteur ainsi majorée était sa cylindrée réelle. Ceci est valable notamment pour son classement par classe de cylindrée, ses dimensions Intérieures, son nombre minimum de places, etc.

Une prise d'air dynamique canalisant l'air extérieur vers l'orifice d'alimentation du moteur ne sera pas considérée comme dispositif de suralimentation.

v) Limite des modifications autorisées: Certaines modifications aux éléments d'origine, certaines adjonctions et/ou suppressions d'accessoires montés normalement par le constructeur sur le modèle considéré sont explicitement autorisées par le présent règlement. Les limites de ces modifications sont indiquées avec précision pour chacun des 6 groupes des catégories A et B. Toutes celles non formellement indiquées comme licites pour le groupe dans lequel la voiture prétend être classée et qui affectent, même de façon secondaire, le rendement mécanique du moteur, la direction, la transmission, la tenue du route ou le freinage rendront la voiture inapte au classement dans le groupe demandé.

Si ces modifications ou adjonctions ont fait l'objet d'une déclaration préalable du concurrent, la voiture pourra prendre part à l'épreuve dans l'un des autres groupes éventuellement prévus au règlement particulier et avec les prescriptions duquel elle se trouve en conformité.

Si toutefois l'intention frauduleuse du concurrent était patente, le concurrent ne devrait pas être admis au départ de l'épreuve ou devrait en être exclu s'il avait déjà pris le départ, avec demande à l'ACN compétent d'une pénalité d'au moins 12 mois de suspension.

w) Carburant:

Rallyes: un carburant commercial librement vendu dans le ou les pays parcourus par l'épreuve. S'il s'agit d'un pays ou le carburant commercial de la meilleure définition est d'un rendement inférieur au carburant ayant le plus faible indice d'octane dans l'un des 3 pays suivants: France, Grande-Bretagne, Italie, une dérogation spéciale pourra être consentie aux organisateurs avec l'accord de la CSI. Les lubrifiants pour hauts de cylindres ou pour moteurs deux-temps sont autorisés, sous réserve que leur adjonction au carburant n'augmente pas son indice d'octane.

Courses de vitesse:

1) pour tous moteurs à piston (alternatif ou rotatif): par l'expression "carburant commercial" à employer dans les courses de vitesse automobiles, la Fédération Internationale de l'Automobile entend désigner un carburant "auto" fabriqué par une compagnie pétrolière et distribué couramment par les stations de service d'un même pays.

Pourront donc être utilisés dans toutes les épreuves de vitesse pour lesquelles est prescrit l'emploi obligatoire du "carburant commercial", tous les carburants commerciaux du pays où se déroule l'épreuve, sans autre adjonction que celle

d'un produit lubrifiant de vente usuelle n'augmentant pas l'indice d'octane, ou d'eau.

Pourront être également utilisés, dans les mêmes conditions celui ou ceux des carburants commerciaux qui—en Allemagne, France, Italie, Grande-Bretagne—présenteront l'indice d'octane le plus élevé (déterminé par la Research Method).

A défaut de pouvoir être facilement importé dans le pays où se déroule l'épreuve, ce dernier carburant pourra être remplacé par un autre de qualité similaire ayant le même indice d'octane (RM)—avec tolérance de + 1 — spécialement fabriqué par une compagnie pétrolière.

Lors de l'introduction sur le marché, en Allemagne, France, Italie ou Grande-Bretagne, d'un nouveau carburant commercial à indice d'octane plus élevé que ceux existant précédemment, la compagnie pétrolière productrice devra en aviser la FIA par lettre recommandée et ce nouveau carburant commercial (ou son équivalent comme il est dit ci-dessus) pourra être utilisé dans les courses à partir du 30^e jour qui suivra la date d'envoi de la lettre recommandée.

Les compagnies pétrolières fournissant directement du carburant aux concurrents d'une course devront faire parvenir aux organisateurs les caractéristiques et un échantillon du carburant fourni en quantité suffisante pour procéder aux analyses nécessaires, ainsi qu'une attestation spécifiant que ce carburant est conforme aux prescriptions ci-dessus.

2) pour véhicules propulsés par un moteur à turbine : kérosène utilisé par les compagnies d'aviation commerciales pour les moteurs à turbo-propulseurs ou réacteur ou l'essence utilisée par les voitures à moteur classique et correspondant à la définition du "carburant commercial" donnée ci-dessus.

x) Application des prescriptions générales : Les prescriptions générales doivent être observées au cas où les spécifications du groupe de voitures des catégories A et B n'en font pas mention ou ne prévoient aucune prescription plus stricte.

y) Législation anti-pollution : Il est précisé que la liberté accordée pour les modifications de systèmes anti-pollution n'est valable que dans la mesure où ces modifications ne vont pas à l'encontre de la législation nationale du pays parcouru.

Art. 253 bis.—Prescriptions communes à toutes les voitures des catégories A, B et C : Procédure de ravitaillement en vigueur à partir du 1/1/73: Prière de se reporter au paragraphe 16 des prescriptions applicables à tous les championnats, Trophées ou coupes de la FIA.

Art. 254.—Modalités de changements de groupes et regroupements autorisés : Les voitures appartenant originellement à un groupe déterminé mais ayant été l'objet de modifications ou d'adjonctions dûment déclarées et qui excèdent les limites prévues pour le groupe en question peuvent passer dans celui des groupes supérieurs prévus au règlement particulier de l'épreuve avec les prescriptions duquel elles se trouvent en conformité et dans les conditions suivantes:

Groupe 1	passé en groupe 2.
Groupe 3	passé en groupe 4.
Groupe 4 (ou 3+4)	passé en groupe 5.

TITRE III

VOITURES DE TOURISME DE SERIE (Groupe 1)

Art. 255.—Définition : Voitures de tourisme fabriquées en grande série. Ces

voitures doivent participer aux compétitions sans avoir subi une préparation quelconque destinée à en améliorer les performances ou les conditions d'emploi. Les seuls travaux qui peuvent être effectués sur la voiture sont ceux nécessaires à son entretien normal ou au remplacement des pièces détériorées par usure ou par accident. Les limites des modifications et montages autorisés sont spécifiées ci-après à l'article 257. En dehors de ces autorisations, toute pièce détériorée par usure ou par accident ne peut être remplacée que par une pièce d'origine rigoureusement identique à celle dont elle prend la place.

Art. 256.—Fabrication minimale et nombre de places: Les voitures de tourisme de série devront avoir été fabriquées à au moins 5.000 exemplaires identiques en 12 mois consécutifs et comporter au moins 4 places, sauf lorsque leur cylindrée-moteur est inférieure ou égale à 700 cm³, auquel cas leur constructeur peut les livrer en version 2 places.

Art. 257.—Montages et modifications autorisés:

a) Appareils d'éclairage: tous les appareils d'éclairage et de signalisation doivent être conformes aux règlements administratifs du pays de l'épreuve, les voitures étrangères à ce pays devant être en règle sous ce rapport avec la Convention Internationale sur la circulation routière.

Les appareils d'éclairage faisant partie de l'équipement normal doivent être ceux prévus par le constructeur et doivent rester conformes quant à leur fonctionnement à ce qu'a prévu le constructeur pour le modèle considéré. Ainsi lorsque le passage de l'état "feux de route" à l'état "feu de croisement" est obtenu par une simple modification de l'angle du faisceau à l'intérieur d'un même réflecteur, ce système ne pourra pas être changé.

Toute liberté est laissée en ce qui concerne le verre de protection du phare, le réflecteur et les ampoules.

Est autorisé le montage de phares supplémentaires à condition de ne pas dépasser un total de six phares (non compris les lanternes ou feux de position). Ils pourront au besoin être montés par encastrement dans l'avant de la carrosserie ou dans la calandre, mais les ouvertures qui y seraient pratiquées à cet effet devraient être complètement obturées par les phares.

Est considéré comme phare tout optique dont le foyer lumineux crée un faisceau de profondeur dirigé vers l'avant (phare route-code, phare longue-portée, phare anti-brouillard).

Le montage d'un phare de recul est autorisé, au besoin par encastrement dans la carrosserie, mais à la condition qu'il ne puisse être utilisé que lorsque le levier de changement de vitesse est sur la position "marche AR", et sous réserve de l'observation des règlements de police à ce sujet.

Le montage des phares de toit ou autres phares orientables est interdit.

Des dérogations pourront être apportées aux prescriptions ci-dessus à condition qu'elles soient explicitement prévues dans le règlement particulier de l'épreuve.

Pour se conformer aux règlements de police de certain pays, il est permis d'adapter le logement des feux de signalisation AV en sorte qu'ils contiennent à la fois les clignotants et les feux de position.

La marque des appareils d'éclairage est libre.

b) Réservoirs de carburant et de lubrifiant: doivent être ceux normalement montés par le constructeur sur le modèle considéré et dont la capacité est mentionnée sur la fiche d'homologation.

Si pour ledit modèle il est normalement prévu des réservoirs de capacités

différentes, ne seront admis que ceux équipant au moins le nombre de voitures dudit modèle qui est nécessaire à l'homologation.

Le type et l'emplacement de l'orifice de remplissage du ou des réservoirs de carburant ne devront pas être changés.

Pour les courses se déroulant sur circuit et comportant un ravitaillement il est permis d'utiliser l'orifice de ravitaillement préconisé par la CSI, même au cas où ceci impliquerait une modification de la carrosserie, pourvu que la partie de l'accouplement fixée sur la voiture ne dépasse pas de la ligne de la carrosserie.

L'utilisation d'un réservoir de carburant de capacité accrue pourra être autorisée par l'ACN avec accord de la FIA pour des épreuves organisées dans des conditions géographiques spéciales (parcours en pays désertique ou tropical par exemple).

c) Circuit de refroidissement: si pour ledit modèle, il est normalement prévu des radiateurs de capacités différentes, ne seront admis que ceux équipant au moins le nombre de voitures dudit modèle qui est nécessaire à l'homologation.

Le montage d'un rideau de radiateur est autorisé.

L'utilisation d'un radiateur de capacité accrue pourra être autorisée par l'ACN, avec l'accord de la FIA pour des épreuves organisées dans des conditions géographiques spéciales.

La marque et le type du thermostat sont libres, mais celui-ci ne peut être ni supprimé, ni changé de place.

Le rideau de radiateur peut être constitué par une plaque rigide fixée derrière la calandre.

d) Alimentation: le(s) carburateur(s) ou pompe(s) à injection normalement monté(s) sur le modèle homologué et inscrit(s) sur la fiche d'homologation ne doivent pas être changé(s) ni modifié(s).

Il est cependant permis d'en changer les éléments qui règlent le dosage de la quantité de carburant admise au moteur, mais non celle de l'air.

e) Système électrique: la tension (voltage) du système électrique ne doit pas être changée.

La marque et la capacité (ampérage) de la batterie et du générateur sont libres. Le constructeur pourra cependant prévoir pour une même série minimale l'emploi d'une dynamo ou celui d'un alternateur à condition de le préciser sur la fiche d'homologation du nouveau modèle ou sur une fiche annexe pour "variante". La batterie d'origine pourra être remplacée—au gré du constructeur ou du concurrent—par une batterie de plus grande capacité mais à condition de respecter l'emplacement d'origine. Par emplacement de la batterie est entendu le compartiment de carrosserie où elle est montée à l'origine.

La bobine d'allumage, le condensateur, le distributeur et le régulateur de tension sont libres sous réserve que le système d'allumage reste le même que celui prévu par le constructeur pour le modèle considéré, et que le remplacement desdits accessoires n'entraîne aucune modification du système de montage prévu par le constructeur pour le modèle considéré.

Cependant, il est précisé que le montage d'un allumage électronique est autorisé sur les voitures de série, à condition qu'aucune pièce mécanique autre que celles mentionnées ci-dessus ne soit modifiée ou remplacée.

Bougies: marque et type libres.

Dans le cas d'un circuit électrique alimenté sous 12 volts, cette tension peut être obtenue indifféremment par une batterie de 12 volts ou deux batteries de 6 volts montées en série à condition que les batteries soient maintenues dans leur emplacement d'origine et qu'il n'y ait aucun gain de poids par rapport au système utilisé normalement par le constructeur.

f) Transmission: pour une même série de 5.000 voitures est autorisé ce qui suit, à la condition expresse qu'il s'agisse de possibilités différentes de la fabrication de série et de la vente normale à la clientèle et que mention en soit faite sur la fiche d'homologation.

— boîte de vitesses:

— soit 2 échelonnements de rapports différents sans obligation de production minimale;

— soit 2 boîtes de vitesses différentes à la fois par l'échelonnement et le nombre, à la condition que chacune de ces 2 boîtes différentes équipe 50% du nombre minimum de voitures exigé.

L'adaptation d'un dispositif de surmultiplication extérieur à la boîte est autorisée.

— pont AR: deux rapports différents.

Si un constructeur a prévu un nombre plus considérable de boîtes de vitesses différentes soit par l'échelonnement, soit par le nombre de vitesses et/ou de ponts AR, il faudra pour que l'emploi de ceux-ci soit permis qu'il justifie avoir construit autant de fois la série minimale imposée qu'il y aura de fois 2 combinaisons de boîtes et 2 rapports de pont-moteur différents.

L'existence d'une boîte de vitesses automatique n'entre pas en considération. L'emploi de celle-ci et du rapport de pont moteur correspondant sera toujours permis en supplément des 2 boîtes de vitesses à contrôle manuel autorisées.

Le levier de commande de la boîte de vitesses devra occuper l'emplacement ou les emplacements prévus par le constructeur et mentionnés sur la fiche d'homologation. Sa forme et sa longueur sont libres.

L'emploi d'une boîte automatique est autorisé mais à la condition que cette boîte soit prévue par le constructeur et mentionnée sur la fiche d'homologation. Aucune condition de production minimale n'est requise.

Il est rappelé que dans une série de base de 5000 exemplaires, un constructeur peut faire homologuer 2 boîtes de vitesses et 2 rapports de couple.

Pour chaque série supplémentaire de 5000 voitures, le constructeur pourra solliciter l'homologation de 2 nouvelles boîtes et de 2 rapports de couples s'il peut certifier que, dans chacune de ces séries, les voitures ont effectivement été livrées avec l'équipement, objet de l'homologation, en nombre suffisant.

g) Amortisseurs: la marque et le type sont libres. Toutefois, aucun élément quelconque ne pourra y être ajouté, et il n'est pas permis de changer quoi que ce soit à leur destination originale prévue par le constructeur, à leur nombre et à leur principe de fonctionnement. Par principe de fonctionnement, on doit entendre: amortisseur hydraulique ou à friction, télescopique ou à bras. Les supports originaux ne devront subir aucun changement.

Au cas où pour remplacer un élément de suspension type McPherson il serait nécessaire de changer les bras de suspension, les nouvelles pièces devront être exactement semblables aux pièces d'origine, hormis l'élément amortisseur.

h) Roues et pneumatiques: les roues doivent être celles prévues par le constructeur pour le modèle considéré. Elles sont définies par leur diamètre, leur largeur de jante et la voie qu'elles déterminent. Des roues différentes par leur forme ou leurs dimensions peuvent bénéficier d'une extension d'homologation aux conditions suivantes:

— qu'il existe des voitures du modèle considéré équipées de ces roues en nombre suffisant pour justifier l'homologation;

— qu'elles soient montées en respectant les dispositions du paragraphe "Ailes" de l'article 253.

En tout cas les quatre roues d'une voiture doivent toujours appartenir à un même jeu de roues bénéficiant d'une homologation.

Les pneumatiques sont libres (marque et type) à condition qu'il s'agisse de pneumatiques prévus par leur fabricant pour pouvoir être montés sans pièce intermédiaire sur les roues.

Toutefois, ils devront se conformer aux règlements en vigueur dans le pays où se déroule l'épreuve, pour des épreuves sur routes ouvertes, et seront laissés au choix des organisateurs pour les autres épreuves.

Sont autorisés tous les dispositifs spéciaux ou additionnels anti-dérapant pour neige ou glace.

Cependant, à partir du, 1/1/74 la CSI se réserve le droit d'interdire l'usage des pneus à clous pour les épreuves courues sur routes ouvertes.

i) Freins: doivent être ceux prévus par le constructeur. Le remplacement des garnitures usées est autorisé et leur mode de fixation est libre, mais à condition qu'il n'y ait aucune augmentation des surfaces de frottement. Les freins assistés ne sont permis que s'ils sont couverts par l'homologation en raison de leur utilisation sur une série d'égale importance à celle requise pour l'homologation.

Il est permis de monter un double circuit de freinage à condition que ce système provienne du même fabricant que celui du maître-cylindre hydraulique d'origine, ou soit fourni par le constructeur du véhicule.

Le matériau des garnitures de frein est libre, sous réserve que les nouvelles garnitures présentent les mêmes dimensions de surface de frottement que celles d'origine.

Il en est de même en ce qui concerne la garniture de l'embrayage.

Si un système de freinage assisté est normalement prévu sur une voiture, le dispositif d'assistance ne peut être déconnecté.

Un répartiteur de la pression de freinage entre freins AV et AR ne peut pas être ajouté si le constructeur n'a pas prévu son montage en production de série.

j) Accessoires supplémentaires non couverts par l'homologation: sont autorisés sans restriction tous ceux qui sont sans effet aucun sur le comportement du véhicule, tels ceux concernant l'esthétique ou le confort intérieur (éclairage, chauffage, radio, etc.) ou permettant une conduite plus sûre (compteur de moyenne, lave-glace, etc.) à la condition expresse qu'ils n'affectent pas, même de façon secondaire, le rendement mécanique du moteur, la direction, la transmission, le freinage ou la tenue de route.

Toutes les commandes doivent rester celles prévues par le constructeur y compris leur rôle, mais il est permis de les aménager pour les rendre mieux utilisables ou plus accessibles: par exemple adjonction d'une rallonge de la commande de frein à main, d'une semelle supplémentaire sur la pédale de frein, etc.

La position du volant peut être indifféremment à gauche ou à droite à condition qu'il s'agisse d'une simple inversion du système de commande des roues AV prévue et fournie par le constructeur sans autre modification mécanique (tuyauterie, etc.).

Est permis ce qui suit:

- 1) Le pare-brise d'origine peut être remplacé par un pare-brise de même matière mais avec chauffage-dégivrage incorporé.*
- 2) L'appareil de chauffage d'origine peut être remplacé par tout autre prévu par le constructeur et mentionné dans son catalogue comme livrable sur demande.*
- 3) Un thermomètre d'eau électrique peut être remplacé par un thermomètre capillaire et un manomètre de type courant par un autre de haute précision.*
- 4) On peut changer l'avertisseur, ou en ajouter un supplémentaire, éventuellement à la disposition du passager.*
- 5) Le mécanisme du levier du frein à main peut être adapté afin d'obtenir un déblocage instantané (fly-off handbrake). Les interrupteurs électriques*

peuvent être changés librement, tant en ce qui concerne leur destination, leur position ou—en cas de montage d'accessoires supplémentaires—leur nombre.

- 6) Il est permis d'ajouter des relais ou des fusibles au circuit électrique, d'allonger les câbles de batterie, de protéger les canalisations du circuit de freinage par une gaine métallique ou autre, de remplacer le câble de commande de l'accélérateur par un autre, provenant ou non du constructeur.
- 7) On peut remplacer un compteur de vitesse d'origine par un autre à condition que le second s'encastre exactement dans le logement d'origine du premier.
- 8) On peut modifier les supports des sièges et on peut ajouter toute sorte de couvre-sièges, y compris ceux formant siège-baquet.
- 9) On peut renforcer les points d'appui du cric, les changer de place ou en ajouter d'autres.
- 10) On peut monter des protège-phares qui n'aient d'autre but que de couvrir le verre du phare, sans influencer sur l'aérodynamisme de la voiture.
- 11) Toute liberté est laissée en ce qui concerne l'emplacement et le système de présentation des plaques d'immatriculation en raison de la diversité d'un pays à l'autre des règlements de police à cet égard.
- 12) Il est permis d'ajouter des fixations de sécurité (par exemple des courroies) pour le capot du moteur ou du coffre à bagages et d'aménager celui-ci pour un meilleur logement des objets transportés (courroies de fixation d'un coffre à outils, protection d'un réservoir d'essence de réserve, d'une roue de secours supplémentaire etc). Le système d'attache de la roue de secours normale peut être modifié à condition de ne pas changer cette dernière de place.
- 13) Il est permis d'ajouter des compartiments supplémentaires à la boîte à gants et des poches supplémentaires aux portières.
- 14) Des plaques de matériau isolant peuvent être ajoutées en tous lieux nécessaires pour protéger les occupants de la voiture contre un risque d'incendie.
- 15) On peut monter un récupérateur d'huile ou d'eau de radiateur.
- 16) On peut prévoir tout système de verrouillage du bouchon de radiateur.

k) Carrosserie: aucun élément normal de carrosserie (tableau de bord, toutes garnitures quel que soit leur emplacement) ne peut être supprimé ou changé, aucun des accessoires normalement montés par le constructeur sur le modèle homologué dans sa version la plus économique ne peut être supprimé.

Sont cependant permis les travaux d'adaptation nécessaires au montage des accessoires supplémentaires autorisés au paragraphe précédent, tels ceux qu'implique l'adjonction d'un lave-glace (perçement du capot) ou d'un compteurs (encastrement dans le tableau de bord), etc.

Il peut être prévu pour une même série minimale plusieurs matériaux différents pour les sièges et capitonnages intérieurs (drap, cuir, matière plastique, etc.). Il pourra être prévu pour une même série minimale deux types de sièges AV (banquette unique ou sièges séparés). Ces variantes devront être mentionnées sur la fiche d'homologation et en particulier les différents poids totaux résultant de l'emploi de sièges AV différents.

Toutes les parties transparentes doivent, en cas de détérioration être remplacées par d'autres du même type de matériau que celui utilisé à l'origine et mentionné sur la fiche d'homologation. Elles doivent être interchangeables avec celles montées à l'origine. Elles doivent être montées sur les supports originaux et conserver leur système de manoeuvre original.

Les boulons et écrous peuvent être remplacés librement et comporter un blocage par goupille ou enroulement de fil.

On peut supprimer les "bananes" de pare-chocs.

Lorsque le règlement particulier d'une épreuve permet le montage d'un carénage

de protection, la protection par tout moyen des tuyauteries d'essence et du système de freinage est également autorisée.

Par contre les modifications et aménagements suivants sont interdits:

- 1) changer l'angle d'inclinaison de la colonne de direction,
- 2) enlever des couvre-roues constituant des éléments de carrosserie,
- 3) ajouter un verrouillage supplémentaire aux portières,
- 4) ajouter des feux de position supplémentaires,
- 5) changer l'emplacement du levier d'ouverture du capot moteur,
- 6) remplacer les boulons de fixation de la calandre par d'autres assurant un desserrage instantané (quick-release buttons).

l) Pare-chocs, enjoliveurs, carénage: les voitures pour lesquelles le constructeur a normalement prévu des pare-chocs doivent les conserver. Les enjoliveurs de roues peuvent être enlevés. L'adjonction de toute plaque de protection sous la voiture est interdite à moins qu'il ne s'agisse d'un élément dûment mentionné sur la fiche d'homologation ou encore qu'il s'agisse d'une autorisation explicite ou d'une obligation inscrite dans le règlement particulier de l'épreuve.

Pour les courses de vitesse en circuit ou pour les courses de côte, les règlements particuliers devront spécifier si le démontage des pare-chocs est autorisé, faute de quoi les pare-chocs devront rester en place. Pour les rallyes, toute voiture normalement équipée de pare-chocs et dont la fiche d'homologation montre un tel équipement, devra les conserver.

Lorsque le pare-choc fait partie intégrante de la carrosserie, il ne pourra être démonté même si le Règlement particulier de l'épreuve autorise le démontage des pare-chocs. Exemple: Porsche 911.

m) Cotes de réalésage: il sera permis une cote de réalésage maximale de 0,3 mm, à condition que le piston reste un piston d'origine et qu'il n'y ait pas franchissement d'une classe de cylindrée.

TITRE IV

VOITURES DE TOURISME SPECIALES (Groupe 2)

Art. 258.—Définition: Voitures fabriquées en série limitée et pouvant faire l'objet d'aménagements destinés à les rendre plus aptes à la compétition sportive. La liste des modifications et adjonctions autorisées est donnée ci-après à l'article 260. Ce groupe recueille en outre les voitures du groupe 1 qui ont été l'objet de modifications ou d'adjonctions excédant les limites autorisées pour le groupe 1. Ces voitures bénéficient alors de toutes les autorisations accordées pour le présent groupe 2.

Art. 259.—Fabrication minimale et nombre de places: Les voitures de tourisme devront avoir été construites à au moins 1.000 exemplaires et comporter au moins 4 places, sauf si leur cylindrée-moteur est égale ou inférieure à 700 cm³ auquel cas le constructeur peut les livrer en version "deux places".

Art. 260.—Modifications et adjonctions autorisées: Toutes celles autorisées pour les voitures du groupe 1 plus les suivantes.

a) Modifications des pièces mécaniques d'origine: les pièces mécaniques d'origine ayant subi toutes les phases de la fabrication, prévues par le constructeur pour la production de série, à l'exception de celles pour lesquelles le présent article prévoit une liberté de changement, peuvent faire l'objet de toutes

les opérations de mise au point par finissage ou grattage, mais non de remplacement. En d'autres termes, sous réserve qu'il soit toujours possible d'établir indiscutablement l'origine de la pièce de série, celle-ci pourra être rectifiée, équilibrée, ajustée, réduite ou changée de forme par usinage, à l'exclusion de toute adjonction de matière, de toute extension mécanique ou de tout traitement entraînant la modification des caractéristiques de la structure moléculaire ou de la surface du métal.

b) Moteur—culasses et soupapes: outre les travaux qui peuvent être effectués sur la culasse comme spécifié au paragraphe a) toute liberté est laissée pour les soupapes, les guides de soupape et les sièges de soupape.

Le nombre de soupapes par cylindre ne peut pas être modifié.

Une culasse à double allumage nécessitant une nouvelle pièce de fonderie ne peut être homologuée que sous les conditions énumérées à l'Art. 260 aa).

Toutefois s'il est possible d'équiper d'une seconde bougie chaque chambre de combustion, sur une culasse d'origine ayant subi toutes les phases de fabrication prévues par le constructeur pour la construction en série, en toute conformité avec l'Art. 260 a), le double allumage est évidemment autorisé.

Il est permis d'ajouter des rondelles aux ressorts de soupapes.

c) Moteur—système d'alimentation et ses éléments: le système d'alimentation est libre. Cependant l'injection directe ne pourra être utilisée que sur un moteur pour lequel le montage d'un système d'injection directe est prévu à l'origine dans la production de série. (Idem pour compresseur de suralimentation.)

Par "prévu à l'origine dans la production de série", on entendra Homologué par la FIA comme composante mécanique d'une voiture homologuée. Cette homologation ne peut être obtenue qu'après fabrication d'un nombre de véhicules au moins égal au chiffre d'homologation minimum requis pour un groupe considéré, fabriqués en série avec l'injection directe ou un moteur suralimenté.

d) Moteur—réalésage: le réalésage ou le rechemisage du moteur est autorisé jusqu'à la limite de la classe de cylindrée à laquelle appartient le modèle.

Nota: A partir du 1er janvier 1975, le réalésage/chemisage/rechemisage du moteur sera libre, dans les limites de cylindrée permises.

Par chemise, on entendra le manchon métallique à l'intérieur duquel se déplace le piston. Cette pièce sera une pièce rapportée qui pourra être montée dans le bloc de différentes manières: pressée, soudée, etc. Le matériau en sera libre. Au cas où le bloc moteur serait directement alésé sans utilisation de pièces intermédiaires, il sera permis de rajouter une chemise dont le matériau sera libre, mais non de remplacer le bloc par un bloc d'un autre matériau.

Par bloc moteur on entendra le carter de vilebrequin et les cylindres.

e) Moteur—collecteurs, tubulures et pots d'échappement: libres. Cependant pour les épreuves sur routes ouvertes, l'efficacité d'insonorisation doit rester, en tout cas, dans les limites prévues par le règlement de police du pays de l'épreuve.

f) Moteur—paliers: les coussinets lisses ou roulements peuvent être remplacés par d'autres du même type, à condition que le vilebrequin, ainsi que les chapeaux des paliers homologués soient conservés.

g) Joints d'étanchéité: les joints d'étanchéité peuvent être remplacés par d'autres ou être supprimés.

h) Moteur—système de graissage: le carter d'huile peut être modifié ou remplacé par un autre de forme et de capacité différentes. La pompe à huile peut être modifiée ou remplacée par une autre. Cependant le nombre de pompes à

huile prévu à l'origine ne peut être changé. Aucune restriction quant aux filtres à huile et aux radiateurs d'huile (type, nombre et volume).

Le montage d'un radiateur d'huile à l'extérieur de la carrosserie est seulement autorisé en dessous du plan horizontal passant par le moyeu des roues. En tout cas le montage du radiateur d'huile de cette façon ne peut donner lieu à l'addition d'une structure enveloppante aérodynamique.

En outre le radiateur d'huile ne peut dépasser le périmètre général de la voiture vue d'en haut.

Par périmètre général de la voiture vu d'en haut, il sera compris périmètre de la voiture munie de ses pare-chocs. Toutefois, au cas où le règlement particulier d'une épreuve sur circuit permettrait le démontage des pare-chocs, il ne sera pas tenu compte de leurs dimensions dans le périmètre.

i) Moteur—arbres à cames et système de distribution : libres. Cependant la position, le nombre et le système d'entraînement du ou des arbres à cames ne peuvent être changés. Les ressorts des soupapes ne subissent aucune restriction en ce qui concerne leur nombre et leur type, à condition que les modifications nécessaires aux pièces mécaniques ne dépassent pas celles prévues aux paragraphes précédents.

j) Piston, axe et segments : libres.

k) Moteur—autres éléments : Aucune restriction pour les supports. Le ventilateur et la pompe à eau peuvent être modifiés, remplacés ou supprimés.

La pompe à essence ne subit aucune restriction en ce qui concerne le nombre prévu, le type, l'emplacement et la capacité. Elle ne peut cependant jamais être placée à l'intérieur de l'habitacle.

L'interrupteur de la pompe à essence électrique (si prévue) peut être à l'intérieur de l'habitacle.

L'inclinaison et la position du moteur à l'intérieur du compartiment moteur sont libres à condition toutefois que les modifications que cela implique n'aillent pas au-delà de ce qui est permis à l'Art. 260 a), k), l) et m).

l) Transmission—boîte de vitesses : Aucune restriction pour les supports. Le nombre de rapports de la boîte de vitesses ne peut pas être changé. L'échelonnement est libre. L'emplacement et le type du levier de commande de la boîte de vitesses sont libres.

La liberté pour l'échelonnement des rapports de boîte implique la faculté de changer les arbres primaires et secondaires ainsi que la pignonnerie et les roulements.

m) Transmission—différentiel : Aucune restriction pour les supports. Le rapport au couple conique est libre. Un différentiel à action limitée, mais non de blocage constant et complet, peut être monté à condition qu'il puisse se loger dans le carter sans modification au-delà de ce qui est permis au paragraphe a).

L'arbre de transmission entre la boîte de vitesses et le différentiel est libre.

Les pompes de refroidissement de différentiel sont libres à condition qu'il n'y ait pas de changement dans le carter de différentiel.

n) Suspension : il est autorisé de modifier les pièces d'origine de la suspension selon les spécifications de l'Article 260 a). L'addition d'un stabilisateur est autorisée, ou celui d'origine peut être remplacé par un autre.

Pour une suspension arrière à essieu rigide, il est permis d'ajouter des éléments de guidage et leurs points d'ancrage.

Le montage d'articulations et de points d'attache d'un type ou de matériau différent de ceux d'origine est autorisé.

Le remplacement d'un stabilisateur est autorisé même si ce stabilisateur remplit d'autres fonctions dans la suspension.

Il est également permis d'augmenter le nombre de stabilisateurs par suspension.

Par stabilisateur de suspension on comprend : une barre Panhard, une barre anti-roulis ou une jambe de force.

o) Suspension—ressorts et amortisseurs : Toute liberté est laissée pour les ressorts à condition que le type de ressort principal ne soit pas changé. Cependant le montage ne peut résulter en la modification des pièces mécaniques au-delà des limites de l'Article 260 a) ou d'un changement ou d'une modification de la carrosserie ou du châssis. Il est permis d'ajouter des ressorts auxiliaires. Selon les définitions du châssis et de la carrosserie données à l'Article 252, il est autorisé de modifier les parties non visibles de la carrosserie.

Toute liberté est également laissée en ce qui concerne le nombre d'amortisseurs, leur type et leur montage, à condition qu'aucune pièce mécanique ne soit modifiée au-delà des limites de l'Article 260 a). Des points d'ancrage peuvent cependant être ajoutés au châssis et aux éléments de suspension.

p) Direction : Le rapport de direction est libre à condition que le boîtier d'origine soit conservé.

q) Roues et jantes : libres, à condition que leur montage puisse s'effectuer en toute conformité avec l'article 253 d).

En outre, les quatre roues d'une voiture doivent toujours avoir le même diamètre.

Par roue il faut entendre flasque + jante donc non compris le pneu.

Cependant en ce qui concerne l'Art. 253 d)—ailes—il est rappelé que l'article en question précise la mensuration de la roue équipée de son pneumatique.

L'emplacement de la roue de secours est libre à condition que l'aspect extérieur de la carrosserie ne soit pas modifié.

r) Système électrique—appareils d'éclairage : libres. Cependant pour les courses sur routes ouvertes le véhicule doit être conforme au règlement de police du pays de l'épreuve ou à la Convention Internationale sur la circulation routière. L'emplacement de la batterie est libre; elle ne doit pas, toutefois, être disposée dans l'habitacle.

La liberté laissée pour les appareils d'éclairage concerne leur remplacement ou leur modification, mais n'autorise pas la suppression pure et simple de ces appareils. Le nombre de phares est libre.

Au cas où la batterie est placée à l'intérieur de l'habitacle d'une voiture dans la production normale, elle peut y rester.

s) Système électrique—accessoires du moteur : il est permis de remplacer une dynamo par un alternateur. Les points de fixation et la poulie du vilebrequin sont libres. Aucune restriction pour le système d'allumage, pour autant que les modifications que cela entraînerait, soient autorisées par l'article 260 a).

La génératrice peut être mise hors d'usage ou enlevée. Cependant l'équipement lumineux minimum doit rester en état de fonctionnement normal pendant toute la durée de la course. En outre il est rappelé que dans la quasi totalité des courses automobiles la mise en marche du moteur doit s'effectuer sans aide extérieure.

t) Réservoirs de carburant et radiateurs d'eau : la capacité des réservoirs de carburant est libre jusqu'à la limite spécifiée à l'Art. 253 j). L'emplacement et la dimension de l'orifice de remplissage ainsi que du bouchon de fermeture peuvent être changés à condition que la nouvelle installation ne fasse pas saillie hors de la carrosserie et présente toute garantie contre une fuite de carburant vers un des compartiments intérieurs de la voiture.

Au cas où le réservoir et son orifice de remplissage seraient montés dans le coffre, un orifice d'évacuation d'essence, éventuellement répandue dans ce compartiment, doit être prévu. (Voir paragraphe x.)

Toute liberté est laissée en ce qui concerne le radiateur d'eau, y compris sa capacité. Son emplacement peut être changé, à condition qu'aucune modification ne soit apportée à l'extérieur ou à l'intérieur (habitacle) de la carrosserie.

u) Système de freinage : le montage d'une double pompe ou d'un dispositif quelconque permettant d'assurer à la fois une action simultanée sur les quatre roues et une action divisée sur deux roues est autorisé.

Les disques et tambours peuvent être remplacés par d'autres à condition que les dimensions de la surface de frottement ne soient pas changées. Les garnitures de freins sont libres. Les flasques de support peuvent être modifiés et pourvus d'ouvertures de ventilation. Les plaques de protection peuvent être modifiées ou supprimées. Des prises d'air pour refroidissement peuvent être ajoutées à condition de ne pas modifier la carrosserie.

L'addition d'un servo-frein est autorisé.

Il est interdit de remplacer des freins à tambours par des freins à disques et vice-versa, sauf si cette modification est dûment homologuée en conformité avec l'Art. 260 cc.

v) Conduits et canalisations : il est permis d'apporter toutes modifications à la disposition, aux emplacements et au matériau de tous les tuyaux et conduits permettant le passage d'éléments fluides (air, eau, carburant, courant électrique, y compris le système de suspension).

w) Ressorts : tout ressort que l'on peut trouver sur une voiture peut être modifié ou remplacé par un autre.

x) Eléments de carrosserie : le volant et les sièges avant pourront être remplacés, sous réserve que les sièges de substitution aient au moins le même poids que ceux d'origine.

La modification d'éléments structurels appartenant à la carrosserie d'une voiture n'est pas autorisée, même si ces éléments sont situés en-dessous du plan déterminé par les axes des roues AV et AR.

Il est permis d'ajouter des becquets aérodynamiques à l'avant de la voiture en-dessous du plan horizontal passant par le centre des moyeux des roues. Cependant ces becquets aérodynamiques ne doivent pas dépasser le périmètre général de la voiture vue d'en haut.

En cas de changement des sièges d'origine, les deux nouveaux sièges doivent avoir un poids total au moins égal à celui indiqué sur la fiche d'homologation pour les sièges d'origine, mais ils ne doivent pas nécessairement avoir chacun le même poids.

Par parties visibles de la carrosserie il faut entendre tous les éléments non structurels léchés par les filets d'air et situés au-dessus du plan horizontal passant par le moyeu des roues ainsi que les parties visibles de l'habitacle.

Du matériau d'insonorisation non visible peut être enlevé.

Les garnitures de l'habitacle, panneaux de portières, etc, normalement prévus sur une voiture dans la production de série ne peuvent pas être enlevés.

Il est permis d'enlever le(s) siège(s) arrière(s) (voir définition Art. 253b), à condition qu'une cloison métallique rigide soit aménagée entre l'habitacle et le coffre.

La roue de secours pourra être installée dans la partie arrière de l'habitacle à condition d'y être solidement fixée.

Il est également possible d'enlever le couvercle de la boîte à gants et les tapis de sol.

Les voitures dont les sièges AR auront été enlevés devront être équipées

d'une cloison métallique rigide, étanche aux flammes et aux liquides, qui séparera l'habitacle du compartiment moteur, lorsque celui-ci est placé à l'AR. De plus, lorsqu'une voiture à moteur AV se verra équiper d'un réservoir de carburant supplémentaire placé dans la partie de la carrosserie en AR des sièges AR, celui-ci ainsi que toutes les tuyauteries, devra être entouré sur toutes ses faces d'une protection métallique rigide étanche aux flammes et aux liquides. Toutefois, le fond du compartiment ainsi délimité devra comporter un orifice d'évacuation d'essence.

y) Système de chauffage: il est possible d'enlever les tuyaux amenant l'eau à l'appareil de chauffage, à condition que le système d'aération de la voiture ne soit pas affecté.

z) Options—définition: une variante de la production de série. Accessoires ou équipements livrés à la demande expresse du client. Par option, on comprend par conséquent tout équipement fourni en supplément ou en remplacement du modèle de base livrable sur demande même si cet équipement est normalement monté en série sur certaines voitures comme c'est le cas, par exemple, pour les voitures destinées à l'exportation.

aa) Homologation d'une option: l'homologation ne sera accordée à une option que si l'équipement optionnel est disponible sans discrimination auprès du constructeur ou de ses concessionnaires pour toute personne désirant l'acheter. Il doit figurer dans le catalogue de pièces détachées du constructeur pour le modèle considéré.

bb) Equipements optionnels pouvant être homologués avec un minimum de production annuelle de 100 ensembles pouvant équiper 100 voitures:

Culasse de forme et/ou de matériau différents: En ce qui concerne le système de distribution, le nombre et l'emplacement du (des) arbre(s) à cames est libre. Cependant les nouveaux éléments ajoutés au moteur doivent se présenter sous forme d'"option prêt-à-monter".

Une option 'prêt-à-monter' sera définie comme suit: 'Pour qu'une option soit considérée comme "prêt-à-monter", il faut que les éléments qui la composent puissent être montés sur la voiture avec des outils normaux et sans qu'il soit nécessaire de préparer ou de modifier les autres parties mécaniques. Pour pouvoir être utilisée, l'option "prêt-à-monter" doit comprendre toutes les pièces qui assurent le fonctionnement normal de la voiture, tel que prévu lors de la fabrication en série'.

Il s'en suit que toute modification des pièces existantes est interdite et qu'il doit toujours rester possible, éventuellement, de reconstruire toute l'ensemble avec ses pièces d'origine.

Les soupapes et ressorts des soupapes ne subissent aucune restriction en ce qui concerne leur nombre et leur type.

— **Éléments de suspension renforcés** à condition qu'ils soient entièrement interchangeables avec la pièce d'origine, et que les axes de pivotage du châssis restent à leur place initiale.³

Un essieu rigide AR est considéré comme faisant partie de la suspension. Par conséquent, un essieu renforcé peut être homologué comme variante sur la base d'une production annuelle de cette pièce de 100 exemplaires au moins.

— **Châssis auxiliaires renforcés.**

Il est précisé que par châssis auxiliaire il faut entendre:

a) Tout élément de châssis fixé par boulons ou rivets au châssis ou à la coque et qui, par conséquent, peut être enlevé et remplacé par un élément renforcé sans découpage ou soudure.

b) *Tout élément de renfort additionnel fixé au châssis ou à la coque quel qu'en soit le mode de fixation (soudure, boulons, etc) mais sans qu'il soit nécessaire d'enlever au préalable par découpage toute partie intégrante du châssis ou de la coque d'origine.*

- Boîtes de vitesses y compris celles comportant un nombre de rapports différent.
- Systèmes de surmultiplication.
- Boîtiers de direction différents.
- Arbres et demi-arbres de transmission différents avec joints.
- Bielles mais non celles d'un matériau différent de celui d'origine.
- Embrayage différent et volant moteur différents—type et dimensions—à condition que le montage soit possible dans le cadre de l'article 260 a).
- Carters de cloche d'embrayage, de différentiel et de boîte de vitesses (y compris sa partie AR) d'un matériau différent.
- Vilebrequin d'un même matériau à condition que le type et les dimensions des paliers restent ceux indiqués sur la fiche d'homologation. Cependant ce vilebrequin optionnel doit toujours conserver la course d'origine.
- Chapeaux de paliers différents.
- Equipements pour carter sec.
- Biellettes de direction de dimensions différentes.

Important

Éléments de carrosserie allégés: Il est rappelé que depuis le 1er janvier 1972, toutes les homologations d'options relatives aux éléments de carrosserie allégés suivants: portières, vitres, capot moteur, capot coffre et ailes ont été supprimées. Les addenda qui subsisteraient aux fiches d'homologation de base concernant de telles options n'ont en conséquence plus aucune valeur. Seules les extensions d'ailes en matériau léger, **que les constructeurs auront fait homologuer par la FIA** pourront être acceptées, à condition qu'elles satisfassent aux conditions de l'article 260 z cc.

En particulier, les pare-chocs en plastique, ne pourront être homologués que lorsque 1000 voitures équipées auront été produites.

cc) Equipements optionnels pouvant être homologués sans minimum de production :

- Tableaux de bord différents.
- Tôles de protection sous la voiture.
- Des extensions aux ailes à condition qu'elles n'améliorent pas l'aéro dynamisme de la voiture et qu'elles n'entraînent pas une augmentation de la largeur des ailes de plus de 5 cm de chaque côté de la voiture. Pour le relevé de cette cote, on se référera à la verticale passant par l'axe des moyeux de roue.
- Des freins de type et/ou de dimensions différents, éventuellement avec porte moyeu approprié.

dd) Toute autre option qui affecte d'une façon directe ou indirecte le rendement mécanique de la voiture ne peut être homologuée que si au moins mille voitures identiques, équipées de cette option, ont été fabriquées en douze mois consécutifs.

Au cas où cet Article serait appliqué dans le cadre du Groupe 4 (GT Spécial), le minimum de fabrication serait naturellement de 500 voitures et non pas de 1000.

NB: En raison des modifications importantes apportées en 1970, aux prescriptions du présent groupe 2, les Commissaires Techniques sont priés de ne plus prendre en considération la note "Important" contenue dans la fiche

d'homologation Internationale et indiquant quels numéros sont à retenir pour la vérification technique.

TITRE V

VOITURES DE GRAND TOURISME DE SERIE (Groupe 3)

Art. 261.—Définition: Voitures à au moins deux places construites en série limitée à l'usage d'une clientèle qui recherche les meilleures performances et/ou le maximum de confort sans souci spécial d'économie.

Art. 262.—Fabrication minimale et nombre de places: les voitures de grand tourisme doivent avoir été fabriquées à au moins 1.000 exemplaires identiques en tous points (sauf autorisations données ci-après à l'art. 263) et comporter au moins 2 places.

Art. 263.—Modifications et/ou adjonctions autorisées: Elles sont exactement les mêmes que celles autorisées pour le groupe 1 (voir ci-dessus art. 257).

TITRE VI

VOITURES DE GRAND TOURISME SPECIALES (Groupe 4)

Art. 264.—Définition: voitures à au moins deux places construites en petite série et pouvant faire l'objet d'aménagements destinés à les adapter plus spécialement à la compétition sportive. Ce groupe recueille en outre les voitures dérivées de celles homologuées en groupe 3 (GT de Série) et dont les modifications dépassent les limites autorisées dans le Groupe 3.

Art. 265.—Fabrication minimale et nombre de places: les voitures de GT Spéciales devront avoir été construites à un minimum de 500 exemplaires et comporter au moins 2 places.

Nota: A partir du 1er janvier 1974 le nombre minimum de 500 exemplaires pourra être atteint sur une période n'excédant pas 24 mois consécutifs.

Art. 266.—Modifications autorisées: exactement les mêmes que celles du Groupe 2—Voitures de Tourisme Spéciales (voir art. 260).

TITRE VII

VOITURES DE SPORT (Groupe 5)

Art. 267.—Définition: Voitures de compétition à deux places construites spécialement pour les courses de vitesse ou d'endurance sur circuit fermé. Leur utilisation sur route ouverte pourra cependant être prévue et, dans ce cas, les voitures devront comporter tous les éléments normalement prévus et légalement exigés pour les véhicules circulant sur la voie publique.

Art. 268.—Spécifications générales: Ces voitures devront répondre aux prescriptions générales concernant les voitures des catégories A et B (voir Art. 253), sauf en ce qui concerne les points suivants:

- a) L'emplacement pour les bagages est facultatif (art. 253 g).

- b) La roue de secours est facultative (art. 253 I).
- c) Dans le cas d'une voiture ouverte, le pare-brise ainsi que les parties transparentes des portes sont facultatives. Cependant s'ils sont prévus, leurs dimensions sont libres.
- Si aucun pare-brise n'est prévu, les essuie-glaces ne sont pas obligatoires.
- d) Dans le cas d'une voiture ouverte, l'ouverture délimitant l'habitacle doit être symétrique par rapport à l'axe longitudinal de la voiture.
- e) Une partie opaque et non flexible de la carrosserie devra couvrir les roues postérieures à l'arrière de la voiture jusqu'à 20 cm minimum du sol et sur toute la largeur des roues arrières.

Cette mensuration doit être faite juste avant le départ.

Il est entendu que les concurrents n'ont pas le droit d'apporter une modification quelconque aux ailes après le départ.

- f) Séparation entre les sièges: Toute séparation entre les sièges ne doit pas dépasser en hauteur une ligne droite qui serait tirée au travers de l'habitacle depuis la face inférieure de la porte gauche à la face inférieure de la porte droite.

Il est précisé en outre que l'Annexe J ne distingue qu'une voiture entièrement ouverte, c'est-à-dire le siège du passager et celui du conducteur non couverts, et des voitures entièrement fermées.

Les voitures de Sport devront peser au moins les poids indiqués sur l'échelle ci-après.

		cylindrée-moteur inférieure ou égale à 500 cm ³ :	450 kg
"	"	de 500 à 600 cm ³ :	460 kg
"	"	de 600 à 700 cm ³ :	470 kg
"	"	de 700 à 850 cm ³ :	480 kg
"	"	de 850 à 1.000 cm ³ :	500 kg
"	"	de 1.000 à 1.150 cm ³ :	510 kg
"	"	de 1.150 à 1.300 cm ³ :	525 kg
"	"	de 1.300 à 1.600 cm ³ :	550 kg
"	"	de 1.600 à 2.000 cm ³ :	575 kg
"	"	de 2.000 à 2.500 cm ³ :	600 kg
"	"	de 2.500 à 3.000 cm ³ :	650 kg
"	"	de 3.000 à 4.000 cm ³ :	700 kg
"	"	de 4.000 à 5.000 cm ³ :	750 kg
"	"	de 5.000 à 6.000 cm ³ :	775 kg
"	"	supérieure à 6.000 cm ³ :	800 kg

Art. 269.— Mesures de sécurité

Outre les mesures de sécurité déjà prescrites par l'article 253, les voitures de Sport doivent être équipées de:

— réservoirs de sécurité conformes aux spécifications FIA/Spec/FT3. Pour toutes les voitures participant à des courses de vitesse sur circuit d'une ou plusieurs manches de 100 km minimum.

Les réservoirs doivent être remplis de mousse de sécurité conforme aux spécifications militaires américaines Mil-B-83054 (Baffle material).

En course de cote, si la capacité de carburant n'est pas supérieure à 20 litres, le réservoir de sécurité n'est pas obligatoire, à condition que la position du réservoir ne dépasse en aucun cas 30 cm de part et d'autre de l'axe longitudinal de la voiture, et qu'il soit entouré d'une structure déformable de 1 cm d'épaisseur.

Les réservoirs dont la capacité sera supérieure à 20 litres devront se conformer aux règlements de sécurité habituels du groupe concerné.

Procédure de ravitaillement: Se reporter à l'article 16, Prescriptions Générales.

Extincteurs: Un système d'extinction d'incendie d'une capacité d'extinction minimale de 5 kg comprenant au maximum 2 extincteurs séparés.

Ce système doit pouvoir être déclenché manuellement aussi bien par le pilote se trouvant à bord que de l'extérieur par toute personne portant secours. Le dispositif de déclenchement doit être clairement signalé par une lettre capitale E sur rond rouge.

La direction de la ou des sortie(s) du système d'extinction est laissé à l'appréciation du concurrent.

Harnais de sécurité: Pour toutes les épreuves, les voitures doivent être équipées d'un harnais de sécurité "six-points", c'est-à-dire un harnais comportant deux sangles d'épaule, une sangle abdominale et deux sangles d'entre les jambes. Le port de ce harnais est obligatoire.

Système de freinage: Le système de freinage devra être conçu de telle sorte que l'action de la pédale de frein s'exerce normalement sur les 4 roues. Dans le cas d'une fuite en 1 point quelconque de la canalisation, ou d'une défaillance quelconque en un point de la transmission de freinage, l'action de la pédale doit continuer de s'exercer sur au moins deux roues.

Art. 270.—Prescriptions supplémentaires concernant l'emploi de dispositifs aérodynamiques: la partie supérieure de tout passage d'air dans la carrosserie définissant une ouverture vers l'avant ne peut être située au-dessus d'un plan horizontal se trouvant à 80 cms au-dessus du point le plus bas de la partie entièrement suspendue de la voiture.

La largeur maximale de la carrosserie ne devra pas dépasser de plus de 20 cms la largeur maximale mesurée entre les deux plans verticaux tangents à la face extérieure des roues AV ou AR.

IMPORTANT: Il est précisé qu'un organisateur a le droit d'exiger dans son règlement particulier que les concurrents engageant des voitures du Groupe 5 lui envoient auparavant une description succincte de la voiture.

TITRE VIII

VEHICULES NON DEFINIS

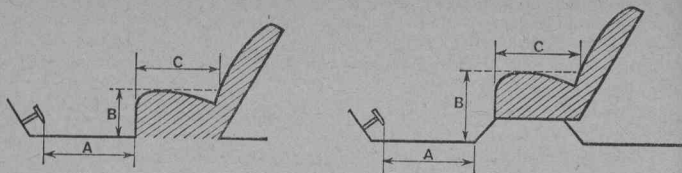
Art. 283.—Disposition spéciale pour les rallyes: un organisateur conserve le droit d'admettre dans son épreuve des véhicules d'une autre nature que ceux définis pour les groupes 1 à 5, tels par exemple: véhicules militaires ou utilitaires, camions, autobus, etc. Mais dans ce cas, ces véhicules non définis devront faire l'objet d'un classement séparé et ne devront en aucun cas être confondus avec les autres dans le classement général de l'épreuve.

TITRE IX

VOITURES DE COURSE BI-PLACES (Groupe 7)

Art. 284.—Définition: ce sont des voitures de compétition à deux places et construites uniquement pour des épreuves de vitesse en circuit fermé.

Les sièges devront répondre aux dimensions minimales suivantes:



(A) est toujours mesuré horizontalement et parallèlement à l'axe longitudinal du châssis, entre deux plans verticaux perpendiculaires à cet axe longitudinal et délimitant d'avant en arrière l'espace libre au niveau où se prend la mesure. Pour la place du conducteur (A) est mesuré au niveau du plancher ou au fond des caves s'il y a lieu, depuis l'aplomb de la pédale la plus reculée dans sa position de repos. Pour la place du passager, (A) est mesuré à 20 cm au-dessus du plancher ou au fond des caves s'il y a lieu.

Dans le cas de sièges ajustables, il est interdit de modifier la position d'aucun siège pendant les opérations de mensuration.

(B) est mesuré verticalement depuis l'extrémité arrière de (A) jusqu'au plan horizontal tangent à la partie la plus haute du coussin, comme indiqué sur les croquis.

(C) est mesuré dans le plan horizontal ci-dessus défini depuis l'extrémité supérieure de (B) parallèlement à (A) et au milieu de chaque siège jusqu'au plan vertical perpendiculaire à l'axe longitudinal du châssis et tangent à la partie la plus avancée du dossier.

Les carrosseries doivent être établies de telle façon que:

$$A + B + C = 110 \text{ cm au minimum.}$$

La largeur minimale pour le logement des pieds (pour chaque personne) devra être de 25 cm, mesurée perpendiculairement à l'axe longitudinal du châssis, à l'aplomb des pédales.

b) Visibilité: la carrosserie doit assurer au conducteur et au passager une visibilité frontale et latérale répondant aux conditions de course. Les rétroviseurs doivent assurer au conducteur une visibilité arrière de part et d'autre de la voiture.

c) Portières: la carrosserie doit comporter au minimum deux portières rigides permettant un accès direct à chaque siège. Dans chaque porte devra pouvoir s'inscrire verticalement un rectangle d'au moins 50 cm par 30 cm. Dans ces dimensions n'entreront aucune des parties situées au-dessus d'un plan horizontal déterminé par le haut de la carrosserie et des panneaux des portières. L'ouverture des portières ne doit être gênée en aucune façon. Le mécanisme d'ouverture doit pouvoir être commandé à la fois de l'intérieur et de l'extérieur de la voiture.

Pour les voitures à carrosserie fermée, les portières devront être telles que si la voiture se renversait ou se retournait, une des portières au moins soit en mesure de s'ouvrir; si ce n'était pas le cas, il faudrait prévoir un moyen de sortie autre que la portière.

d) Ailes: les ailes devront être solidement fixées à la carrosserie sans discontinuité entre les premières et la seconde. Elles doivent être placées au-dessus des pneus et doivent les couvrir efficacement en entourant au moins un tiers de

leur circonférence. La largeur des ailes devra déborder le côté des pneus quand les roues sont parallèles à l'axe longitudinal de la voiture.

Dans le cas où les ailes font partie de la carrosserie ou sont recouvertes en partie par des éléments de la carrosserie l'ensemble des ailes et de la carrosserie ou la carrosserie seule doit satisfaire les conditions spécifiées ci-dessus.

e) Dispositifs aérodynamiques : l'emploi de dispositifs aérodynamiques est autorisé à condition d'observer l'art. 252 l (prescriptions générales) et l'art. 270 (prescriptions supplémentaires pour voitures à 2 places).

Art. 290.—Équipement lumineux :

a) au moins 2 feux "Stop".

b) pour les épreuves de nuit, au moins deux phares d'une puissance égale à celle des phares équipant habituellement les voitures de tourisme, et deux feux de signalisation montés à l'AR. Des dispositions plus exigeantes en matière d'éclairage et/ou de signalisation pourront être prévues au règlement particulier.

Art. 291.—Jantes et pneumatiques : Les dimensions des jantes ou des pneumatiques ne sont pas spécifiées. Elles doivent seulement être identiques pour les moyeux AV gauche et droit ainsi que pour les moyeux AR, G et D.

Jante et pneu de secours ne sont pas obligatoires.

Art. 292.—Matériel de sécurité :

a) **Extincteur :** pendant l'épreuve toutes les voitures doivent être munies d'un système d'extinction conforme à l'Art. 269.

b) **Plaque de protection :** Il est obligatoire de prévoir une plaque de protection dans les voitures où une défaillance de l'embrayage ou du volant du moteur pourrait, vu leur emplacement, être une source de danger pour le conducteur. En outre, aucun des éléments mobiles de la transmission ne doit passer à découvert dans le compartiment du conducteur et du passager. Ils doivent être placés sous le plancher ou être montés sous des tunnels ou des blindages solidement fixés sur le plancher ou les entretoises du châssis.

c) **Arceau de sécurité :** les voitures doivent être équipées d'un arceau de sécurité conforme à l'Art. 253 o).

d) **Coupe-circuit :** Les voitures doivent être munies d'un coupe-circuit conformément aux spécifications de l'Art. 253 p).

e) **Récupérateur d'huile :** Montage obligatoire conformément à l'Art. 253 q).

f) **Ceinture de sécurité :** la voiture doit comporter une ceinture de sécurité conforme à l'Art. 269. Le port de cette ceinture est obligatoire.

g) **Système d'échappement :** le système d'échappement doit déboucher en arrière des sièges du conducteur et du passager.

h) **Pare-feu, plancher :** les voitures doivent comporter un pare-flamme destiné à empêcher le feu de se propager du compartiment moteur ou du dessous de la voiture vers l'habitacle. Les ouvertures du pare-flamme destinées au passage des pédales des câbles métalliques et des conduites doivent être aussi restreintes que possible.

Le plancher de l'habitacle doit être conçu de façon à protéger le conducteur contre tout gravier, huile, eau et débris provenant de la route ou du moteur. Les panneaux-planchers ou frontaux doivent permettre un système d'écoulement pour empêcher l'accumulation de liquides.

i) **Cloisons et réservoirs :** aucune partie des réservoirs à liquides (car-

burant, huile ou eau) ne doit donner directement sur l'emplacement réservé au pilote ou au passager. Les réservoirs à carburant devront être ventilés de façon à prévenir l'accumulation de vapeurs toxiques ou à empêcher ces vapeurs d'envahir le compartiment du conducteur ou celui du moteur.

Les réservoirs à carburant doivent être isolés au moyen de cloisons empêchant toute infiltration de carburant dans le compartiment du conducteur ou dans celui du moteur ou tout contact avec la tuyauterie d'échappement, en cas d'écoulement, de fuite ou d'accident survenant au réservoir.

Les batteries doivent être entièrement gainées.

j) Voitures fermées: une ventilation adéquate devra être prévue pour empêcher l'accumulation de vapeurs toxiques à l'intérieur de la voiture.

k) Réservoirs de sécurité: les mêmes prescriptions que celles s'appliquant au groupe 5 (voir art. 269).

Important: A partir du 1/1/74, toutes les mesures de sécurité obligatoires en F1 en 1973 seront appliquées au Groupe 7.

TITRE X*

VOITURES DE COURSES MONO-PLACES DE FORMULE INTERNATIONALE (Groupe 8)

Art. 293.—Formule internationale no 1.

Validité: du 1er janvier 1966 au 31 décembre 1975.

Moteurs à pistons alternatifs:

a) cylindrée-moteur sans suralimentation: inférieure ou égale à 3.000 cm³;

b) cylindrée-moteur avec suralimentation: inférieure ou égale à 1.500 cm³.

Nombre de cylindres: max. 12.

Moteurs à turbine:

Utilisation autorisée sur la base de la formule d'équivalence donnée à l'art 252 j).

Poids minimum, sans lest: 575 kg.

Dimensions hors-tout de la carrosserie: la largeur maximale Hors-Tout de la carrosserie, pour sa partie antérieure aux roues AR et postérieure aux roues AV, ne sera pas supérieure à 140 cm. Aucune tuyauterie d'huile, de carburant aucun fil électrique ne devront être installés à plus de 60 cm de part et d'autre de l'axe de la voiture, à l'intérieur de la structure déformable, ou le long des réservoirs principaux.

La largeur maximum de l'aileron est fixée à 110 cm.

A partir du 1er janvier 1974, aucun élément situé au-dessus des roues AR ne pourra dépasser de plus d'un mètre derrière l'axe des roues AR.

Réservoirs du type 'outré en caoutchouc': les réservoirs de carburant devront être placés à l'intérieur de la structure principale de la voiture.

Tous réservoirs placés à plus de 30 cm de part et d'autre de l'axe de la voiture doivent être du type 'outré en caoutchouc' non auto-obturants conformes aux spécifications FIA/Spec/FT5 (voir nota).

Un réservoir qui sera situé à l'intérieur de la structure principale du monocoque et qui ne dépassera pas 30 cm de part et d'autre de l'axe de la voiture devra être du type FT3 ou du type 'outré en caoutchouc' non auto-obturant.

Un réservoir collecteur d'une capacité maximum de 1 gallon pourra être placé à l'extérieur du châssis principal à condition qu'il soit entouré d'une structure

déformable conforme aux spécifications données ci-dessous, et d'une épaisseur minimum de 10 mm.

Le réservoir pourra être du type 'outre en caoutchouc' conforme à la spécification FT3, et devra être raccordé au moteur par une connection auto-obturante de type aviation.

Le circuit de carburant devra être conçu de manière à pas être le premier élément touché en cas d'accident.

Nota: Se reporter à l'Art. 253 Paragraphe: Specification FIA/Spec/FT5.

Réservoir d'huile: tous les réservoirs d'huile placés à l'extérieur de la structure principale de la voiture, devront être entourés d'une structure déformable de 10 mm d'épaisseur. En aucun cas, un réservoir d'huile qui ne serait placé à l'intérieur de la structure principale ne devra être monté en arrière de la boîte de vitesse ou du carter de différentiel.

Extincteurs: le système d'extinction doit être placé tout entier à l'intérieur de la structure principale sur toutes les voitures.

Structure déformable: toute la zone des réservoirs se trouvant en contact direct avec les filets d'air doit comprendre une structure déformable conforme aux spécifications ci-après:

Par l'expression 'leché par les filets d'air', on entendra toute la zone de la carrosserie (ou du monocoque), à l'exclusion des parties ajoutées telles que radiateurs d'eau, entrées d'air, pare-brise, etc.

a) La structure déformable doit se composer d'une construction Sandwich incorporant un matériau ininflammable d'une résistance minimum de 25 psi, 1,8 kg/cm². Il est permis de faire passer des tuyaux d'eau au travers de ce matériau.

La construction en sandwich comprend obligatoirement deux feuilles de 1,5 mm d'épaisseur, dont une en aluminium dont la résistance à la rupture est de 14 tonnes par pouce carré (2,2 T/cm²) et l'élongation minimum de 5%.

b) L'épaisseur minimale de la construction sandwich est 10 mm. Toutefois, dans la zone des réservoirs, cette construction sandwich doit avoir une épaisseur minimale de 100 mm. Cette épaisseur minimale de 100 mm est maintenue sur une longueur de 350 mm, dont l'emplacement est laissé à l'appréciation du constructeur, et peut ensuite être graduellement ramenée à 10 mm.

Capacité des réservoirs: la capacité totale des réservoirs ne doit pas excéder 250 litres et la capacité maximale de chacun d'entre eux doit être de 80 litres. Le circuit de carburant doit être conçu de manière à éviter qu'en cas de rupture d'un réservoir principal, plus de 80 litres d'essence ne soient répandus.

Arceau de sécurité: l'arceau de sécurité doit avoir une hauteur minimum de 82 cm (même méthode de mesure que pour la hauteur des ailes pour voitures carrossées) et dans tous les cas dépasser le casque du pilote d'au moins 5 centimètres.

Art 294.—Formule internationale no 2.

Validité: du 1er janvier 1972 au 31 décembre 1977.

Moteurs à pistons alternatifs: cylindrée-moteur inférieure ou égale à 2.000 cm³.

Suralimentation interdite.

Poids minimum sans lest: 475 kg.

Le moteur (y compris le bloc et la culasse) doit être dérivé d'un moteur

équipant un modèle de voiture dont la FIA a constaté la production en série d'au moins 1000 exemplaires.

Les modifications autorisées sur les pièces d'origine du moteur sont celles prévues pour le Groupe 2 (Voitures de Tourisme Spéciales). Cependant toute liberté est laissée pour le vilebrequin et les bielles. La cylindrée maximale autorisée de 2000 cm³ pourra être obtenue par modification de l'alésage et/ou de la course d'origine.

Par conséquent le chemisage d'un bloc-moteur est autorisé même s'il ne l'est pas à l'origine.

Boîte de vitesses à 5 rapports maximum, compte non-tenu de la marche AR.

La propulsion ne pourra être assurée que par 2 roues au maximum.

Nota : A partir du 1er janvier 1976 l'origine du moteur sera libre. Le nombre de cylindres sera toutefois limité à un maximum de 6. La cylindrée restera inchangée.

A partir du 1er janvier 1975 les mesures actuelles de sécurité appliquées à la F1 concernant les structures déformables seront appliquées à la F2. Le poids minimum sera de 500 kg. Cette formule sera valable jusqu'au 31 décembre 1977.

Toute fois, les structures déformables pourront être adoptées dès le 1er janvier 1974, et que dans ce cas la largeur permise sera de 130 cm.

Art. 295.—Formule internationale no 3.

Validité : du 1er janvier 1974 au 31 décembre 1976 - Moteur à pistons alternatifs seulement.

Cylindrée maximale : 2.000 cm³.

La cylindrée maximale pourra être obtenue par accroissement ou réduction soit de l'alésage, soit de la course, soit de ces deux dimensions.

Nombre maximal de cylindres : 4.

Les pièces de fonderie constituant le bloc-moteur et la culasse, usinage terminé, doivent être ceux d'un moteur équipant un modèle de voiture dont la FIA a constaté la production en série d'au moins 5.000 exemplaires en 12 mois consécutifs.

Le bloc-moteur et la culasse d'origine pourront être modifiées librement par retrait de matière à l'exclusion de toute adjonction de matière. Il est permis cependant de chemiser un bloc-moteur qui ne l'est pas à l'origine.

Le type de paliers de vilebrequin ne pourra pas être modifié, (est interdit par conséquent le remplacement d'un roulement lisse par un roulement à éléments mobiles).

Le système d'alimentation est libre, mais il doit être obligatoirement muni d'une bride délimitant un orifice cylindrique d'un diamètre de 24 mm sur une longueur de 3 mm dont les génératrices sont perpendiculaires aux faces du diaphragme. Par cette bride devra obligatoirement passer la totalité d'air alimentant le moteur.

La bride d'étranglement doit obligatoirement être conçue en métal ou alliage métallique.

Le matériau de la boîte à air est libre à condition qu'il ne soit pas poreux.

L'ensemble du système d'admission y compris le collecteur d'admission, les injecteurs, la boîte à air et l'étrangleur, doit tenir dans un gabarit d'1 m de long, 50 cm de large et 50 cm de haut. Il sera également obligatoire que le système d'admission puisse être démonté du moteur ensemble avec la culasse, comme une seule pièce.

Par l'ensemble du système d'admission, il sera compris tous les éléments de

ce système compris entre la culasse et la face externe de la bride d'admission d'air.

La CSI se réserve le droit, à la suite des expériences pratiques obtenues avec cette nouvelle Formule 3, de modifier les dimensions de la bride d'étranglement avec un préavis inférieur aux deux ans réglementaires.

Aucun système de suralimentation n'est autorisé même s'il en existait un monté en série sur le moteur d'origine.

Les autres organes d'origine du moteur pourront être remplacés ou modifiés librement.

Autres éléments mécaniques: libres.

Dimensions: Empattement minimal: 200 cm

Voie minimale: 120 cm

Largeur maximale des jantes: 10"

Limitation des pneumatiques

La largeur de la bande de roulement des pneumatiques est limitée à une valeur de 8", plus une certaine tolérance destinée à compenser l'usure de la gomme. Cette tolérance est intégrée dans le schéma de la page 169 représentant le calibre de contrôle à utiliser.

La vérification pourra se faire à tout moment du déroulement de la course et des essais.

La reglette du calibre devra être tenue parallèlement à l'axe de la roue, mais pas nécessairement verticalement.

Dans le cas limite où les points C et D (voir schéma) sont en contact avec les épaulements du pneumatique, les points A et B doivent toujours toucher la bande de roulement.

Si le concurrent utilise des pneumatiques de dimension manifestement inférieure aux 8" indiqués, les points A et B ne pourront naturellement toucher simultanément la bande de roulement mais le contrôle ne sera pas dans ce cas nécessaire.

Poids minimal, sans lest: 440 kg.

Certificat d'origine: toute voiture de la formule no 3 présentée au départ d'une épreuve devra être munie d'un certificat établi par le constructeur et confirmé par l'Automobile Club National, spécifiant l'origine des éléments de base de la voiture.

Appareil de contrôle d'étanchéité du système d'admission des moteurs F3:

Le dispositif de contrôle décrit ci-après constitue l'ultime moyen de vérification de l'étanchéité de l'admission d'air des moteurs de F3 et est sans appel. Tous les organisateurs devront être en mesure de le mettre à la disposition des Commissaires Techniques, autant pour la vérification après qu'avant la course.

Ce dispositif destiné à créer artificiellement une dépression dans le système d'admission comporte:

— Une pompe aspirante à membrane de débit nominal compris entre 25 et 28 litres d'air/minute et dont la dépression à débit nul se situe entre 55 et 65 cm de mercure.

— Un embout tubulaire en caoutchouc s'adaptant parfaitement sur la bride d'entrée d'air.

— Un vacuomètre branché sur la tuyauterie reliant l'embout en caoutchouc et la pompe.

La procédure à suivre pour le contrôle est la suivante:

a) Caler le moteur dans une position telle que dans chaque cylindre 1 soupape au moins soit fermée.

b) Ouvrir la guillotine du système d'injection ou les papillons des carburateurs, c) Vérifier sur le vacuomètre que la pompe crée dans le système d'admission une dépression supérieure ou égale à 15 cm de Hg.

d) Si la condition a) ne peut être satisfaite, décaler les culbuteurs ou démonter l'arbre à cames de façon à fermer toutes les soupapes d'admission. Si une ou plusieurs soupapes ont été endommagées au cours de l'épreuve, le concurrent pourra les remettre en bon état sous le contrôle des commissaires, avant de subir cette vérification. Dans ces derniers cas, la dépression minimale à obtenir sera de 20 cm Hg et non plus de 15.

Un exemple de réalisation de l'appareil est donné à la page 171 pour tout renseignement complémentaire, contacter le Secrétariat de la CSI (8 Place de la Concorde, Paris 8e, France).

Art. 296.—Prescriptions et définitions applicables aux voitures de course des 3 formules internationales :

a) Poids minimum : le poids minimum est celui de la voiture en ordre de marche, c'est-à-dire avec tous liquides lubrifiants et refroidissants, mais sans carburant.

Par lest interdit, il faut entendre un lest amovible. Il est donc permis de parfaire le poids de la voiture par un ou plusieurs lests incorporés aux matériaux de la voiture à condition qu'il s'agisse de blocs solides et unitaires, fixés au moyen d'outil et offrant la possibilité d'apposer des sceaux si les commissaires le jugent nécessaire.

b) La construction de la voiture doit être symétrique en ce sens que celle-ci étant soulevée latéralement et pesée, le demi-poids doit être de part et d'autre la moitié du poids total, étant toléré dans chaque cas un écart maximum de plus ou moins 5% dudit demi-poids.

Le pesage pour la vérification doit être effectué avec tous les réservoirs (carburant, eau, huile) pleins et un pilote pesant au moins 75 kg assis normalement au volant (ou un lest de même poids occupant la même place).

c) Marche arrière : toutes les voitures devront avoir une boîte de vitesses comportant obligatoirement un rapport de marche AR, en état de fonctionnement lorsque la voiture prend le départ d'une épreuve, et pouvant être engagé par le pilote assis à son volant.

d) Démarreur automatique obligatoire, avec source d'énergie électrique ou autre à bord et devant être actionné par le pilote assis à son volant.

La mise en route des moteurs de F1 et F2 est autorisée tant sur la grille de départ provisoire que lors d'un arrêt au stand avec l'appoint d'une batterie supplémentaire qui sera connectée provisoirement à une prise adéquate fixée sur la voiture.

e) Siège du conducteur conçu de telle sorte qu'on puisse s'y mettre ou le quitter sans ouverture de portière ou déplacement d'un panneau quelconque. Le pilote devra être assis à son volant face à la route.

En outre, l'habitacle doit être conçu de telle sorte que le temps maximum nécessaire pour l'entrée ou la sortie du pilote ne dépasse pas 5".

f) Ceinture de Sécurité : les voitures doivent être équipées d'une ceinture de sécurité "six points", c'est-à-dire une ceinture comportant deux sangles d'épaule, une sangle abdominale et deux sangles d'entre les jambes. Le port de cette ceinture de sécurité est obligatoire.

g) Carrosserie : aucun élément de la carrosserie, à l'exception de l'arceau de sécurité, ne peut dépasser en hauteur un plan horizontal situé à 80 cms au-

dessus du point le plus bas de la structure entièrement suspendue de la voiture.
En d'autres termes, la voiture dont les roues et les éléments de suspension mobiles auront été démontés et sans tenir compte éventuellement de l'arceau de sécurité, doit pouvoir passer entre deux plans parallèles séparés de 80 cm.

Formules 1 et 2

Derrière les roues AV la carrosserie ne peut dépasser une largeur maximale de 110 cm.

La structure déformable n'est pas comprise dans cette largeur. Cette structure déformable pouvant atteindre une largeur maximum de 10 cm de chaque côté de la carrosserie, la largeur maximum, permise passe donc à 130 cm.

(Pour la F1 se reporter à l'Article 293.)

La carrosserie en avant des roues AV peut être prolongée jusqu'à une largeur maximale de 150 cms au total.

Toutefois, toute partie de la carrosserie en avant des roues AV, d'une largeur totale de plus de 110 cms, ne pourra dépasser en hauteur celle des jantes des roues AV.

Formule 3

Derrière les roues AV la carrosserie ne peut dépasser une largeur maximale de 95 cms.

La carrosserie en avant des roues AV peut être prolongée jusqu'à une largeur maximale de 135 cms au total.

Toutefois, toute partie de la carrosserie en avant des roues AV d'une largeur totale de plus de 95 cms ne pourra dépasser en hauteur celle des jantes des roues AV.

Pour toutes les Formules : les roues doivent être extérieures à la carrosserie.

L'ouverture dans la carrosserie donnant accès à l'habitacle doit présenter les dimensions minimales suivantes :

Longueur: 60 cm

Largeur : 45 cm, maintenus sur 30 cm dans un plan horizontal du point le plus reculé du siège vers l'avant.

h) Sécurité de freinage comportant obligatoirement un double circuit commandé par la même pédale et défini comme suit :

L'action de la pédale doit s'exercer normalement sur les 4 roues. En cas de fuite en un point quelconque de la canalisation ou d'une défaillance quelconque de la transmission de freinage, l'action de la pédale doit continuer à s'exercer au moins sur 2 roues.

i) Orifice du réservoir de carburant :

— l'orifice ou les orifices de remplissage et leur bouchon ne doivent pas faire saillie sur la tôle de la carrosserie ;

— leur ouverture doit être d'un diamètre suffisant pour permettre l'évacuation de l'air lors des remplissages rapides (en particulier ceux effectués sous pression) et le cas échéant l'évent de communication avec l'atmosphère doit être conçu de façon à éviter toute fuite de liquide pendant la marche.

j) Récupérateur d'huile : est obligatoire le montage d'un réservoir ou d'un dispositif destiné à recueillir toute remontée d'huile par l'orifice de remplissage du carter. Ce dispositif doit être conçu conformément aux prescriptions de l'art. 253 q).

k) Tuyaux d'échappement : les orifices de sortie des tuyaux d'échappement s'ils sont dirigés horizontalement vers l'arrière, devront être placés à une

hauteur comprise entre 30 et 60 cm au dessus-du sol. S'ils ne sont pas entièrement masqués par un élément de carrosserie, ils ne devront en aucun cas dépasser de plus de 25 cm la longueur hors-tout du véhicule.

1) Aucun ravitaillement en huile n'est autorisé pendant toute la durée des épreuves.

Tous les orifices de remplissage des réservoirs d'huile et radiateurs devront être prévus de façon à en permettre le scellement par apposition de plombs.

Les plombs scellant l'orifice ou les orifices de remplissage des réservoirs de lubrifiant devront rester en place pendant toute la durée des épreuves.

Celui ou ceux scellant l'orifice ou les orifices de remplissage du ou des radiateurs devront être en place au départ mais pourront être enlevés lors d'un arrêt au stand de ravitaillement.

Art. 297.—Dispositifs de sécurité: les dispositifs ou mesures de sécurité suivants doivent être prévus sur les voitures de formules de course internationales.

a) Arceaux de sécurité:

Dimensions: les dimensions des arceaux de sécurité doivent être les suivantes: la hauteur minimale doit être d'au moins 92 cms (36 pouces) mesurée le long d'une ligne suivant la colonne vertébrale du pilote, depuis la coque en métal du siège jusqu'au sommet de l'arceau. Le sommet de l'arceau doit également dépasser le casque du pilote assis normalement à son volant d'au moins 5 cms.

La largeur doit être d'au moins 38 cms mesurée à l'intérieur de l'arceau entre les deux montants verticaux formant les côtés. Elle doit être mesurée à 60 cms au-dessus de la coque de métal du siège sur la perpendiculaire à la ligne suivant la colonne vertébrale du pilote.

Robustesse: afin d'obtenir une robustesse suffisante de l'arceau, deux possibilités sont laissées aux constructeurs:

a) L'arceau, de conception structurale entièrement libre, doit être capable de supporter les forces minimales indiquées à l'Art. 253 o)—III.

b) Le tube et la ou les entretoise(s) doivent être d'un diamètre minimal de 3,5 cms ($1\frac{3}{8}$ pouce) et d'une épaisseur de paroi minimale de 2 mm (0,090 pouce). Le matériau étant du chrome molybdène SAE 4130 ou SAE 4125 (ou équivalent en NF, DIN, etc).

Il doit y avoir au moins une entretoise du sommet de l'arceau vers l'AR et ne dépassant pas un angle de 60° avec l'horizontale. Le diamètre et le matériau de l'entretoise doivent être les mêmes que ceux de l'arceau proprement dit.

Dans le cas de deux entretoises, le diamètre de chacune peut être ramené à 20/26 mm.

Des connections amovibles entre l'arceau principal et l'entretoise doivent être conformes aux dessins n° 10 et 11 de l'Article 253 ou à un autre type approuvé par la FIA.

A condition que les prescriptions concernant l'ouverture du cockpit soient respectées, et que les robustesses spécifiées soient appliquées, les étais peuvent être montés vers l'avant.

b) Conduits, canalisations et équipements électriques: Sauf si les conduits, canalisations et équipements électriques tels que batteries, pompes à essence, etc. sont en conformité avec les prescriptions de l'aviation en ce qui concerne leur emplacement, leurs matériaux et leurs raccordements, ils doivent

être placés ou installés de telle façon qu'une fuite quelconque ne puisse résulter en:

- une accumulation de liquide,
- l'entrée de liquide dans l'habitacle du pilote,
- le contact entre liquide et une canalisation ou un équipement électrique quelconque.

Dans le cas où les conduits, canalisations ou équipements électriques passeraient par, ou seraient installés dans l'habitacle du pilote, ils doivent être isolés de l'habitacle par une couverture supplémentaire d'un matériau étanche et non-inflammable.

c) Réservoirs d'essence de sécurité:

F1=Se reporter à l'article 293.

F2 et F3=FIA/Spec/FT3.

d) Lampe rouge de signalisation: Toutes les voitures de formule doivent être équipées d'une lampe rouge de signalisation de 15 watts minimum disposée à l'arrière. Cette lampe doit être montée sur l'axe longitudinal de la voiture, aussi haut que possible et être clairement visible de l'arrière. La lampe de signalisation doit être allumée sur ordre du Directeur de la course.

e) Orifices de remplissage et reniflards: Il est rappelé que sur les voitures de formule les orifices de remplissage et leurs bouchons ne doivent pas faire saillie de la carrosserie.

Le bouchon doit être conçu de manière à assurer un blocage effectif réduisant les risques d'ouverture accidentelle par suite d'un choc violent ou d'une fausse manoeuvre en le fermant.

Les orifices de remplissage doivent être situés à l'écart d'endroits qui sont vulnérables en cas de heurt. Les reniflards doivent être situés au moins à 25 cm à l'arrière de l'habitacle.

f) Coupe-circuits électriques: Il est rappelé que depuis le 1er janvier 1969, le montage d'un coupe-circuit électrique, clairement indiqué, est obligatoire sur toutes les voitures participant à des courses automobiles.

Pour les voitures de formule, ce coupe-circuit doit être signalé par un éclair dans un triangle bleu, et être accessible tant de l'intérieur que de l'extérieur de la voiture.

g) Système d'extinction: Toutes les voitures de Formule de Course Internationale doivent être munies d'un système d'extinction conforme à l'art. 269.

Art. 298.— Mesures de sécurité additionnelles applicables à la Formule 1

a) La moitié au moins de la capacité d'extinction doit être placée à l'avant du moteur, mais à l'arrière des points d'ancrage les plus avancés de la suspension avant. Des dérogations à cette règle peuvent être accordées par la CSI pour une installation qui peut être considérée comme étant à l'intérieur de la structure principale de la voiture.

b) Il doit être prévu une manette de secours extérieure clairement indiquée, qui puisse être actionnée facilement par l'équipe de secours, même à distance à l'aide d'un crochet. Cette manette de secours commandera simultanément la mise en marche de l'extincteur, l'arrêt du moteur et l'isolement de la batterie.

c) Montage obligatoire d'un repose-tête capable de supporter une masse de 17 kg, sous une accélération longitudinale de 5 g dirigée vers l'arrière. Ses dimensions seront telles qu'en aucun cas la tête du pilote casqué ne puisse être enserrée entre l'arceau et le repose-tête lui-même.

d) L'emploi de tôle de magnésium ne sera autorisé que dans des épaisseurs de 3 mm ou plus.

e) La batterie d'accumulateur devra être capable d'assurer au moins deux démarrages du moteur.

f) Interdiction de chromer les éléments de suspension en acier d'une résistance à la rupture de plus de 45 tonnes par sq inch.

Art. 299.—Conditions imposées aux épreuves de Formules Internationales

Les limites suivantes des distances sont obligatoires pour toutes les courses de formules internationales.

Durée des épreuves du Championnat F1: Les épreuves du Championnat de F1 devront avoir une longueur maximum de 200 miles ou une durée maximum de deux heures. Au cas où les deux heures s'écouleraient avant que ne (soit couverte toute la distance prévue pour la course, le drapeau à damiers sera montré au leader de la course à la fin du tour pendant lequel la période des deux heures aura pris fin.

Autres Formules:

Les limites supérieures sont valables pour toutes les épreuves admettant les voitures de formules de courses internationales.

Les limites inférieures ne sont obligatoires que pour les épreuves comptant pour un Championnat, Coupe ou Trophée de la FIA.

	Distance d'1 manche		Distance totale de l'épreuve	Epreuve courue en 1 seule manche	
	Min (km)	Max (km)	Max (km)	Min (km)	Max (km)
F2	100	175	325	200	250
F3	75	100	200	100	175

TITRE XI

VOITURES DE COURSE DE FORMULE LIBRE (Groupe 9)

Art. 300.—Il est permis d'organiser des compétitions sportives ouvertes à d'autres voitures que celles définies dans un des précédents groupes de l'Annexe J.

Toutes les prescriptions concernant les voitures, et en particulier toute limitation de cylindrée-moteur sont alors à la discrétion des organisateurs et il leur appartient de les faire figurer le plus explicitement possible dans le règlement particulier de l'épreuve, lequel doit en tout état de cause être approuvé par l'Autorité sportive nationale responsable devant la FIA.

Toutefois, les voitures de course ne répondant à aucune des formules internationales devront pour des raisons de sécurité, répondre aux prescriptions générales portant les lettres: e), f), h), i), j), l), et 297.

NB: L'introduction de mousse de sécurité dans les réservoirs de sécurité est seulement obligatoire, si l'on utilise du carburant commercial.

TITRE XII

FORMULE SUDAM

Validité: du 1er janvier 1973 au 31 décembre 1977. Moteurs à pistons alternatifs seulement.

Cylindrée moteur: la Formule Sudam comprendra les cylindrées suivantes:

- cylindrée maximum: de 1800 à 2000 cc.
- cylindrée intermédiaire: de 1600 à 1800 cc.
- cylindrée minimum: jusqu'à 1600 cc.

A chacune de ces cylindrées correspondront les poids minimum suivants:

- cylindrée supérieure: 460 kgs.
- cylindrée intermédiaire: 440 kgs.
- cylindrée inférieure: 420 kgs.

Nombre maximum de cylindres: 4.

Origine de la culasse et du bloc moteur: les pièces de fonderie constituant le bloc moteur et la culasse, usinage terminé, doivent être celles d'un moteur d'une des voitures figurant sur la liste donnée ci-après. Les moteurs comprenant plus de deux soupapes par cylindre ne sont pas admissibles. Chaque année, en décembre, la CSI établira une liste des modèles de voitures fabriquées en Amérique du Sud, dont les moteurs seront éligibles pour la Formule Sudam.

Pour figurer sur cette liste, la fabrication de ces modèles de voitures devra avoir atteint une des productions minimales données ci-dessous:

— pour les modèles de voitures dont le moteur et le châssis sont entièrement fabriqués dans un pays sud-américain: 500.

— pour les modèles de voitures dont le châssis et les éléments de carrosserie de suspension sont fabriqués dans un pays sud-américain mais dont les parties principales du moteur sont importées pour être assemblées: 1000.

— pour les modèles de voitures dont le châssis, la carrosserie et les éléments principaux du moteur sont importés et sont seulement assemblés: 2000.

— les modèles de voitures importés avec leur châssis, carrosserie, et moteur déjà assemblés ne sont pas éligibles.

Liste valable en 1974:

Marque	Type de voiture	Cylindrée
Alfa Romeo	Guilia 1300	1250 cc
	Guilia 1750	1719 cc
Chrysler	Avenger	1639 cc
		1812 cc
Citroen	2 CV	424 cc
	3 CV — Ami 8 — Ami 6 — Dyane 6	602 cc
Fiat	600	700 cc
	850 Coupé — Berline	843 cc
	124 — Spécial	1197 cc
		1438 cc
	125 — Spécial	1608 cc
	128	1166 cc
Fiat Zastava	1500	1500 cc
	1600 Berline — Sport	1624 cc
	1300	1300 cc
Ford	Escort GT	1297 cc
	Escort de luxe	1098 cc
	Cortina	1933 cc
	Corcel — GT	1289 cc
		1430 cc
General Motors	Chevette	1400/1600 cc

Marque	Type de voiture	Cylindrée
Hillman	Arrow	1498 cc
Honda	N 600	598 cc
Mercedes Benz	200	1998 cc
Morris	1275 GT	1275 cc
Nissan	Datsun 510	1300/1500 cc
Opel	Kadett	1078 cc
	Rekord	1492 cc
Peugeot	404	1618 cc
	504	1971 cc
Renault	R4	750/1020 cc
	R6	1118 cc
	R16 TS/R16	1565 cc
	R12	1289 cc
Simca-Chrysler	1000 — 1100	1000/1201 cc
Volkswagen	1200	1200 cc
	1300	1300 cc
	1500	1500 cc
	1600	1600 cc

Modifications: le bloc-moteur et la culasse d'origine pourront être modifiés librement par retrait de matière à l'exclusion de toute adjonction de matière. Il est permis cependant de chemiser un bloc-moteur qui ne l'est pas à l'origine.

Le type et le nombre des paliers de vilebrequin ne pourront être modifiés (est interdit par conséquent le remplacement d'un roulement lisse par un roulement à éléments mobiles).

Le système d'alimentation est libre, mais à la condition de ne pas utiliser une injection directe ou indirecte. Il doit obligatoirement être muni d'une bride délimitant un orifice cylindrique d'un diamètre de 24 mm sur une longueur de 3 mm (le diamètre de la bride sera confirmé par la Sous-Commission des Règlements Techniques de la CSI). Par cette bride devra obligatoirement passer la totalité d'air alimentant le moteur.

La bride d'étranglement doit obligatoirement être conçue en métal ou alliage métallique.

Le matériau de la boîte à air est libre à condition qu'il ne soit pas poreux.

L'ensemble du système d'admission comprenant le collecteur d'admission, les carburateurs, les boîtes à air et la bride doivent tenir dans un gabarit d'un mètre de long, 50 cm de large et 60 cm de haut. Il sera également obligatoire que le système d'admission puisse être démonté du moteur ensemble avec la culasse, comme une seule pièce. Aucun système de suralimentation ne sera autorisé même s'il en existait un monté en série sur le moteur d'origine.

Les autres organes d'origine du moteur pourront être remplacés ou modifiés librement.

La CSI se réserve le droit de modifier, suite à des expériences pratiques, les dimensions de la bride d'étranglement avec un préavis inférieur à deux ans.

Boîte de vitesses: la boîte de vitesses est libre. Elle ne devra pas comporter plus de cinq rapports de marche AV plus la marche AR. Toute liberté est laissée en ce qui concerne l'échelonnement des rapports et du différentiel. Un système d'auto-blocage est autorisé.

Chassis et carrosserie: la structure principale du chassis et de la carrosserie

devra être fabriquée dans un pays sudaméricain. Pour faciliter les vérifications, les Autorités Sportives Nationales délivreront un certificat d'origine à chaque voiture de Formule Sudam fabriquée sur leur territoire.

Provisoirement, les châssis et carrosseries fabriqués dans un pays autre que sud-américain seront autorisés à condition qu'ils aient été importés en Amérique du Sud avant le 1er avril 1972. Les propriétaires feront parvenir une demande à leur Club National respectif pour obtenir le certificat d'origine approprié.

Il sera interdit d'utiliser des alliages contenant plus de 8% de magnésium pour tout ce qui concerne le châssis, qu'il s'agisse ou non d'éléments de suspension (porte-moyeux, roues, etc.).

Réservoirs de carburant: l'enveloppe externe du réservoir de métal sera en aluminium et aura une épaisseur minimum de 1,5 mm. L'enveloppe externe comprend toutes les faces du réservoir à l'exception de celle adjacente au siège du conducteur. L'alliage d'aluminium devra résister à une tension minimum de 14 tonnes/pouce carré, et une elongation minimale de 12%. Le réservoir sera du type outre de sécurité en caoutchouc conforme aux spécifications FT3 de la FIA.

Dans un premier temps, comme alternative à ces réservoirs de sécurité du type outre en caoutchouc, il sera permis d'utiliser un réservoir en aluminium d'une épaisseur minimum de 1,5 mm dont l'enveloppe externe sera garnie de préférence sur sa partie interne d'au moins 3 mm de polyester renforcé de fibre de verre.

La capacité totale maximum de carburant du réservoir sera de 60 litres.

Dimensions hors-tout:

Empattement minimal: 200 cm

Voie minimale: 120 cm

Les dimensions de la carrosserie ne pourront dépasser les maxima spécifiés pour la Formule 3 Internationale.

Limitations des pneumatiques et des jantes: la largeur maximum des jantes sera de 10 pouces/25,4 cm. La largeur de la bande de roulement des pneumatiques sera limitée à une valeur nominale de 8 pouces/20,32 cm, plus une certaine tolérance destinée à compenser l'usure de la gomme. Cette tolérance est intégrée dans le schéma de la page 169 représentant le calibre de contrôle à utiliser, pendant la vérification technique.

La vérification pourra se faire à tout moment du déroulement de la course et des essais.

La règlette du calibre étant appliquée horizontalement par rapport à son axe longitudinal et verticalement par rapport à son axe transversal, et sans appuyer sur la bande de roulement, les points A et B (voir schéma) devront toucher celle-ci.

Dans le cas limite où les points C et D (voir schéma) sont en contact avec les épaulements du pneumatique, les points A et B devront toujours toucher la bande de roulement.

Si le concurrent utilise des pneumatiques de dimensions manifestement inférieures aux 8" indiqués, les points A et B ne pourront naturellement toucher simultanément la bande de roulement mais le contrôle ne sera pas dans ce cas nécessaire.

Appareil de contrôle d'étanchéité: la procédure à suivre pour la contrôle sera identique à celle prescrite pour la Formule 3 (voir section verte, page 171).

Prescriptions et définitions générales: les voitures de Formule Sudam devront répondre aux prescriptions générales applicables aux véhicules mono-

TITRE XIII

FORMULES NATIONALES

Art. 301.—Enregistrement de Formules nationales

La CSI acceptera d'étudier l'enregistrement de formules dites "nationales" afin de diffuser sur le plan International leurs prescriptions techniques et d'assurer une certaine stabilité et une unification des règlements les régissant.

1 — Conformément à l'Article 298, tout ACN a le droit de définir une réglementation s'appliquant à des types déterminés de voitures de courses de formule libre, dénommées ci-après: "Formules Nationales".

2 — Ne sont recevables pour enregistrement que les demandes présentées par au moins 2 Autorités Sportives Nationales et concernant une Formule Nationale utilisée dans 2 pays au moins.

3 — La FIA acceptera conformément à l'Article 2 précédant, d'enregistrer sur une base volontaire tout ensemble de prescriptions définissant de telles Formules Nationales.

Les règlements ainsi enregistrés par la FIA seront applicables dans les pays dont les ACN ont déclaré y adhérer.

La déclaration faite par une Autorité Sportive Nationale d'adopter un règlement d'une Formule Nationale déterminée n'est valable que pour le règlement tel qu'il a été déposé à l'origine à la FIA et cette Autorité Sportive Nationale est habilitée à retirer cette déclaration si ce règlement est modifié par la suite.

Un retrait de déclaration pour un motif autre que celui mentionné ci-dessus, doit obligatoirement être communiqué à la FIA avant le 31 décembre pour être valable à partir de l'année suivante.

4 — A partir du moment où une telle Formule Nationale est enregistrée, son appellation ne pourra plus être utilisée, dans les pays dont les ACN ont adopté le règlement déposé, que pour des voitures entièrement conformes au règlement déposé et approuvé par la FIA.

5 — Toute demande d'enregistrement de Règlement de Formule Nationale doit être communiquée à la FIA au plus tard le 1er octobre pour être valable à partir du 1er janvier de l'année suivante.

Les Formules Nationales pourront (mais ce n'est pas obligatoire) faire l'objet de restrictions en ce qui concerne le moteur ou autres éléments de construction pour ne permettre que l'utilisation de pièces d'une marque donnée. Une telle formule de marque unique pourra prendre un nom commercial distinct correspondant aux restrictions appliquées.

6 — Les Autorités Sportives Nationales ayant adopté une Formule Nationale déterminée peuvent déposer une demande à la FIA en vue de l'organisation d'une récompense englobant plusieurs pays. Toute demande de ce type sera soumise à l'appréciation de la CSI, dont la décision sera fonction du nombre de pays intéressés par l'organisation d'une épreuve incluse dans cette récompense et de l'opportunité ou la nécessité, de l'intérêt général du Sport Automobile d'introduire une telle formule de compétition.

7 — L'organisation de tout autre type de récompense internationale, sans l'accord de la FIA, que l'on prescrit dans l'Article 6 ci-dessus, entraînera l'application de sanctions.

Art. 302.—Formules Nationales enregistrées par la FIA

	Nation Nazione	Limite de cyl (ccm) Capacity limit (cc) Max. Hubraum (ccm) Cilindrata max (cc)	Moteur dérivé de . . . Engine origin Motorherkunft Motore derivato da	Type de châssis Chassis base Chass Basis Tipo di telaio	Secretariat Head office Hauptbüro Segreteria
F. V.	(D)	1300	VW 1300	VW 1300 Monoposto	(Int) Formel Vau Europa, Lilienst. 48 D-8000 München 8
F. Super V	(D)	1600	VW 1600	Monoposto	(Int) Formel Vau Europa, Lilienst. 48, D-8000 München 8
F. Ford	(GB)	1600	Cortina GT	Monoposto	RAC Motor Sport Division, 31 Belgrave Square London SW1X 8QH
F. Renault	(F)	1600	Renault Gordini	Monoposto	FFSA, 136 rue de Longchamp, Paris 16e