

fédération internationale de l'automobile



**annuaire
du sport
automobile**

'90

**year book of
automobile
sport**

23^e édition/23rd edition





Annexe "J"

**au Code Sportif International, 1990
(classification, définitions et
spécifications des voitures)**

En cas de divergence d'interprétation entre les termes des diverses traductions des règlements officiels de la FISA, le texte français fera seul foi.

LES TEXTES DES DIFFERENTES REGLEMENTATIONS ETABLIES PAR LA FISA (Code Sportif International et ses Annexes et Règlements des Championnats Internationaux de la FIA) FIGURANT DANS CET ANNUAIRE SONT CEUX ETABLIS AU 15 OCTOBRE 1989.

TOUTE MODIFICATION PARAITRA A PARTIR DE CETTE DATE DANS LE BULLETIN OFFICIEL MENSUEL DE LA FISA.

Appendix "J"

**to the International Sporting Code, 1990
(classification, definitions and
specifications of cars)**

In the case of differences of interpretation as regards the terms used in the various translations of official FISA regulations, only the French text will be considered authentic.

TEXTS OF THE VARIOUS REGULATIONS DRAFTED BY THE FISA (International Sporting Code and its Appendices and regulations of the FIA International Championships) APPEARING IN THIS YEAR BOOK ARE THOSE DRAWN UP ON 15 OCTOBER 1989.

ANY AMENDMENTS WILL BE PUBLISHED AFTER THIS DATE IN THE OFFICIAL FISA MONTHLY BULLETIN.

Annexe "J" au Code Sportif International

TABLE DES MATIERES

<i>Art 251</i> - Classification et définitions	120
<i>Art 252</i> - Prescriptions générales pour les Voitures de Production (Gr. N), Voitures de Tourisme (Gr. A), Voitures de Sport (Gr. B)	128
<i>Art 253</i> - Equipement de sécurité (Gr. N, A, B)	138
<i>Art 254</i> - Réglementation spécifique aux Voitures de Production (Gr. N)	160
<i>Art 255</i> - Réglementation spécifique aux Voitures de Tourisme (Gr. A)	168
<i>Art 256</i> - Réglementation spécifique aux Voitures de Sport (Gr. B)	188
<i>Art 257</i> - Règlement Sport Prototypes (Gr. C)	190
<i>Art 259</i> - Règlement Grand Tourisme de Compétition (Gr. GTC)	210
<i>Art 260</i> - Règlement Sport Prototypes Junior (Gr. C3)	210
<i>Art 274</i> - Règlement Formule 3000	220
<i>Art 275</i> - Règlement Formule N° 3	244
<i>Art 277</i> - Règlement Formule Libre	256
<i>Art 278</i> - Formules Nationales	268
<i>Art 280</i> - Règlement Voitures Tout-Terrain (Gr. T1, T2, T3) (publié séparément)	
<i>Art 281</i> - Règlement Camions Tout-Terrain (Gr. T4) (publié séparé- ment)	
<i>Art 290</i> - Règlement Camions de Course (Gr. F) (publié séparément)	

Art. 251 - Classification et définitions

1) CLASSIFICATION

1.1) CATEGORIES ET GROUPES

Les automobiles utilisées en compétition sont réparties dans les catégories et groupes suivants :

- Catégorie I : — Groupe N : Voitures de production
 — Groupe A : Voitures de Tourisme
 — Groupe B : Voitures de Sport
 — Groupe T1 : Voitures Tout-Terrain de série
 — Groupe T2 : Voitures Tout-Terrain Améliorées
- Catégorie II : — Groupe T3 : Voitures Tout-Terrain Prototypes
 — Groupe C : Voitures Sport Prototype
 — Groupe D : Voitures de Course de Formule internationale.
 — Groupe E : Voitures de Course de Formule Libre.
- Catégorie III : — Groupe F : Camions de Course
 — Groupe T4 : Camions Tout-Terrain

1.2) CLASSES DE CYLINDREE

Les voitures seront réparties d'après leur cylindrée-moteur, dans les 18 classes suivantes :

1.	Cylindrée inf. ou égale à 500 cc			
2.	Cylindrée sup. à 500 cc et inf. ou égale à 600 cc			
3.	" " " 600 cc	" " "	" " "	700 cc
4.	" " " 700 cc	" " "	" " "	850 cc
5.	" " " 850 cc	" " "	" " "	1.000 cc
6.	" " " 1.000 cc	" " "	" " "	1.150 cc
7.	" " " 1.150 cc	" " "	" " "	1.300 cc
8.	" " " 1.300 cc	" " "	" " "	1.600 cc
9.	" " " 1.600 cc	" " "	" " "	2.000 cc
10.	" " " 2.000 cc	" " "	" " "	2.500 cc
11.	" " " 2.500 cc	" " "	" " "	3.000 cc
12.	" " " 3.000 cc	" " "	" " "	3.500 cc
13.	" " " 3.500 cc	" " "	" " "	4.000 cc
14.	" " " 4.000 cc	" " "	" " "	4.500 cc
15.	" " " 4.500 cc	" " "	" " "	5.000 cc
16.	" " " 5.000 cc	" " "	" " "	5.500 cc
17.	" " " 5.500 cc	" " "	" " "	6.000 cc
18.	" " " 6.000 cc			

Sauf dispositions contraires, éventuellement imposées par la FISA pour une catégorie d'épreuves déterminée, les organisateurs ne sont pas tenus de faire figurer toutes les classes dans les règlements particuliers et de plus, restent libres de réunir deux ou plusieurs classes consécutives suivant les circonstances propres à leurs épreuves.

Aucune classe ne pourra être subdivisée.

2) DEFINITIONS

2.1) GENERALITES

2.1.1) Voitures de production de série (catégorie I) :

Voitures au sujet desquelles a été constatée, à la demande du constructeur, la fabrication en série d'un certain nombre de voitures identiques (voir ce mot) dans une période de temps donnée, et destinées à la vente normale à la clientèle (voir cette expression). Les voitures doivent être vendues conformes à la fiche d'homologation.

2.1.2) Voitures de compétition (catégorie II) :

Voitures construites à l'unité et uniquement destinées à la compétition.

2.1.3) Camions (catégorie III)

2.1.4) Voitures identiques :

Voitures appartenant à une même série de fabrication et qui ont la même carrosserie (extérieure et intérieure), les mêmes parties mécaniques et le même châssis (étant entendu que ce châssis peut être partie intégrante de la carrosserie dans le cas d'un ensemble monocoque).

2.1.5) **Modèle de voiture :**

Voiture appartenant à une série de fabrication qui se distingue par une conception et une ligne extérieure déterminées de la carrosserie, et par une même exécution mécanique du moteur et de l'entraînement des roues.

2.1.6) **Vente normale :**

Il s'agit d'une distribution à la clientèle particulière par le service commercial du constructeur.

2.1.7) **Homologation :**

C'est la constatation officielle faite par la FISA qu'un modèle de voiture déterminé est construit en série suffisante pour être classé dans les Voitures de Production (Groupe N), Voitures de Tourisme (Groupe A), Voitures de Sport (Groupe B), Voitures Tout-Terrain de série (Groupe T1) du présent règlement. La demande d'homologation doit être présentée à la FISA par l'ASN du pays de construction du véhicule et donner lieu à l'établissement d'une fiche d'homologation (voir ci-après).

Elle doit être faite en conformité avec un règlement spécial dit "Règlement d'homologation" établi par la FISA.

Toute homologation d'un modèle construit en série devient caduque 5 ans après l'abandon définitif de la construction en série dudit modèle (production annuelle inférieure à 10 % du minimum de production du groupe considéré).

L'homologation d'un modèle ne peut être valable que dans un seul groupe, Voitures de Production (Groupe N)/Voitures de Tourisme (Groupe A) ou Voitures de Sport (Groupe B). Le passage en Groupe Voitures de Production (Groupe N)/Voitures de Tourisme (Groupe A)/Voitures de Tout-Terrain de Série (Groupe T1) d'un modèle déjà homologué en Voitures de Sport (Groupe B) annule l'effet de la première homologation.

2.1.8) **Fiches d'homologation :**

Tout modèle de voiture homologué par la FISA fait l'objet d'une fiche descriptive dite fiche d'homologation, sur laquelle sont indiquées les caractéristiques permettant d'identifier le dit modèle.

Cette fiche d'homologation définit la série telle que l'indique le constructeur. Selon le groupe dans lequel courent les concurrents, les limites des modifications autorisées en compétition internationale par rapport à cette série, sont indiquées par l'Annexe J (pour les voitures Tout-Terrain, le règlement est disponible auprès des ASN).

La présentation des fiches au contrôle de vérification et/ou avant le départ pourra être exigée par les organisateurs qui seront en droit de refuser la participation du concurrent en cas de non-présentation.

En ce qui concerne le Groupe Voitures de Production (Groupe N), outre la fiche spécifique à ce groupe, on devra également présenter la fiche Groupe Voitures de Tourisme (Groupe A).

Au cas où la comparaison d'un modèle de voiture avec sa fiche d'homologation laisserait subsister un doute quelconque, les commissaires techniques devraient se référer au manuel d'entretien édité à l'usage des concessionnaires de la marque ou bien au catalogue général comportant la liste des pièces de rechange.

Au cas où cette documentation ne se révélerait pas suffisamment précise, il sera possible d'effectuer des vérifications directes par comparaison avec une pièce identique disponible, chez un concessionnaire.

Il appartient au concurrent de se procurer la fiche d'homologation concernant sa voiture, auprès de son ASN.

Description : Une fiche se décompose de la façon suivante :

1) Une fiche de base décrivant le modèle de base.

2) Eventuellement un certain nombre de feuilles supplémentaires décrivant des extensions d'homologation qui peuvent être des "variantes", des "errata" ou des "évolutions".

a - **Variantes (VF, VO)**

Ce sont soit des variantes de fournitures (VF) (deux fournisseurs livrent au constructeur une même pièce et le client n'est pas en mesure de choisir), soit des options (VO) (livrables sur demande et disponibles chez les concessionnaires).

b - **Erratum (ER)**

Il remplace et annule un renseignement erroné fourni précédemment par le constructeur sur une fiche.

c - **Evolution (ET-ES)**

Caractérise des modifications apportées à titre définitif au modèle de base

(abandon complet de la fabrication du modèle sous son ancienne forme pour l'évolution du type ET), ou une évolution sportive (ES) destinée à rendre plus compétitif un modèle.

Utilisation :

1) Variantes (VF, VO)

Le concurrent ne peut utiliser toute variante ou tout article d'une variante, à sa convenance, qu'à la condition que toutes les données techniques du véhicule ainsi conçu se trouvent conformes à celles qui sont décrites dans la fiche d'homologation applicable à la voiture, ou expressément autorisées par l'Annexe J. Par exemple, le montage d'un étrier de frein défini sur une fiche variante n'est possible que si les dimensions des garnitures, etc. ainsi obtenues se trouvent indiquées sur une fiche applicable à la voiture concernée (Voir aussi Art. 254.2 pour le Groupe Voitures de Production (Groupe N)).

2) Evolution du type (ET)

[Voir aussi Art. 254.2 pour le Groupe Voitures de Production (Groupe N)].

La voiture doit correspondre à un stade d'évolution donné (indépendamment de sa date réelle de sortie d'usine), et donc une évolution doit être appliquée intégralement ou ne pas l'être du tout. En outre, à partir du moment où le concurrent aura choisi une évolution particulière, toutes les évolutions précédentes doivent également être appliquées, sauf s'il y a incompatibilité entre elles : par exemple, si deux évolutions sur les freins ont lieu successivement, on utilisera uniquement celle correspondant par la date au stade d'évolution de la voiture.

3) Evolution Sportive (ES)

La fiche ES se référant à une extension préalable, ou à la fiche de base, la voiture doit correspondre au stade d'évolution correspondant à cette référence ; de plus, l'évolution sportive doit être appliquée intégralement.

2.1.9) Parties mécaniques

Toutes celles nécessaires à la propulsion, la suspension, la direction et le freinage, ainsi que tous accessoires mobiles ou non qui sont nécessaires à leur fonctionnement normal.

2.2) DIMENSIONS

Périmètre de la voiture vue de dessus :

Il s'agit de la voiture telle que présentée sur la grille de départ, pour l'épreuve considérée.

2.3) MOTEUR

2.3.1) Cylindrée : Volume V engendré dans le ou les cylindres moteurs par le déplacement ascendant ou descendant du ou des pistons.

$$V = 0,7854 \times d^2 \times l \times n$$

avec : d = alésage

l = course

n = nombre de cylindres

2.3.2) Suralimentation :

Augmentation de la masse du mélange air-carburant dans la chambre de combustion (par rapport à la masse induite par la pression atmosphérique normale, le "ram-effect" et les effets dynamiques dans les systèmes d'admission et/ou d'échappement) par tout moyen, quel qu'il soit.

L'injection de carburant sous pression n'est pas considérée comme suralimentation (voir Art. 3.1 des Prescriptions Générales).

2.3.3) Bloc-cylindre :

Le carter de vilebrequin et les cylindres.

2.3.4) Collecteur d'admission :

— Capacité recueillant le mélange air-carburant à la sortie du(des) carburateur(s) et allant jusqu'aux orifices d'entrée de la culasse dans le cas d'une alimentation à carburateurs.

— Capacité située entre le papillon du dispositif contrôlant le débit d'air et allant jusqu'aux orifices d'entrée de la culasse, dans le cas d'une alimentation à injection.

— Capacité recueillant l'air à la sortie du filtre à air et allant jusqu'aux orifices d'entrée de la culasse, dans le cas d'un moteur diesel.

2.3.5) Collecteur d'échappement :

Capacité regroupant les gaz à la sortie de la culasse et allant jusqu'au premier plan de joint le séparant de la continuation du système d'échappement.

2.3.6) Pour les voitures à turbocompresseur, l'échappement commence après le turbocompresseur.

2.3.7) **Carter d'huile** : Les éléments boulonnés en-dessous et au bloc-cylindre qui contiennent et contrôlent l'huile de lubrification du moteur. Ces éléments ne doivent comporter aucune fixation du vilebrequin.

2.4) TRAIN ROULANT

Le train roulant se compose de toutes les parties de la voiture totalement ou partiellement non suspendues.

2.4.1) Roue :

Le flasque et la jante ; par roue complète, on entend le flasque, la jante et le pneumatique.

2.4.2) Surface de frottement des freins :

Surface balayée par les garnitures sur le tambour, ou par les plaquettes sur les deux faces du disque lorsque la roue décrit un tour complet.

2.4.3) Suspension Mac Pherson :

Tout système de suspension comprenant un élément télescopique n'assurant pas nécessairement la fonction d'amortissement et/ou de suspension et portant la fusée, articulée en sa partie supérieure sur un seul pivot d'ancrage solidaire de la carrosserie (ou du châssis) et pivotant en sa partie inférieure sur un levier transversal assurant le guidage transversal et longitudinal, ou sur un levier transversal simple maintenu longitudinalement par une barre anti-roulis ou une biellette de triangulation.

2.5) CHASSIS-CARROSSERIE

2.5.1) Châssis :

Structure d'ensemble de la voiture qui assemble les parties mécaniques et la carrosserie, y compris toute pièce solidaire de ladite structure.

2.5.2) Carrosserie :

— à l'extérieur : toutes les parties entièrement suspendues de la voiture, léchées par les filets d'air.

— à l'intérieur : l'habitacle et le coffre à bagages.

Il convient de distinguer les groupes suivants de carrosseries :

- 1) carrosserie complètement fermée ;
- 2) carrosserie complètement ouverte ;
- 3) carrosserie transformable : à capote souple, rigide, manœuvrable ou à dôme amovible.

2.5.3) Siège :

Les deux surfaces constituant le coussin de siège et le dos de siège ou dossier.

Dos de siège ou dossier :

La surface mesurée du bas de la colonne vertébrale d'une personne normalement assise, vers le haut.

Coussin du siège :

La surface mesurée du bas de la colonne vertébrale de cette même personne, vers l'avant.

2.5.4) Coffre à bagages :

Tout volume distinct de l'habitacle et du compartiment moteur et placé à l'intérieur de la structure du véhicule.

Ces volumes sont limités en longueur par la(les) structure(s) fixe(s) prévue(s) par le constructeur et/ou par la face AR des sièges les plus en AR dans leur position la plus reculée, et/ou dans le cas échéant inclinée à 15° vers l'AR au maximum.

Ces volumes sont limités en hauteur par la(les) structure(s) fixe(s) et/ou la(les) séparation(s) amovible(s) prévue(s) par le constructeur ou, à défaut, par le plan horizontal passant par le point le plus bas du pare-brise.

2.5.5) Habitacle :

Volume intérieur dans lequel se placent le pilote et le(les) passager(s).

2.5.6) Capot-moteur :

Partie extérieure de la carrosserie qui s'ouvre pour donner accès au moteur.

2.5.7) Aile :

Une aile est la partie définie selon le dessin n° 251.1 (page 270) à condition qu'elle soit rivetée, vissée ou boulonnée sur la carrosserie.

Aile avant : partie définie par la face intérieure de la roue complète de la voiture standard (C1/C1) et le bord le plus bas de la/des vitres latérales (A/A) et le bord avant de la porte avant (B1/B1).

Aile arrière : partie définie par la face intérieure de la roue complète de la voiture standard (C2/C2) et le bord le plus bas de la/des vitres latérales (A/A) et le bord arrière de la porte arrière (B2/B2).

Dans le cas d'une voiture à deux portes, B1/B1 et B2/B2 seront définis par l'avant et l'arrière de la même porte.

2.6) SYSTEME ELECTRIQUE

Phare : toute optique dont le foyer lumineux crée un faisceau de profondeur dirigé vers l'avant.

2.7) CARBURANT

Réservoir de carburant : toute capacité contenant du carburant susceptible de s'écouler par un moyen quelconque vers le réservoir principal ou vers le moteur.

Art. 252 - Prescriptions générales pour les Voitures de Production (Groupe N), Voitures de Tourisme (Groupe A), Voitures de Sport (Groupe B)

1) GENERALITES

1.1) Toute modification est interdite si elle n'est pas expressément autorisée par le règlement spécifique du groupe dans laquelle la voiture est engagée, ou les prescriptions générales ci-dessous, ou imposée par le chapitre "équipement de sécurité". Les composants de la voiture doivent garder leur fonction d'origine.

1.2) APPLICATION DES PRESCRIPTIONS GENERALES

Les prescriptions générales doivent être observées au cas où les spécifications des Voitures de Production (Groupe N), Voitures de Tourisme (Groupe A) ou Voitures de Sport (Groupe B) ne prévoient pas de prescription plus stricte.

1.3) MODALITES DE CHANGEMENTS DE GROUPES ET REGROUPEMENTS AUTORISES

Les voitures appartenant originellement aux Voitures de Production (Groupe N), mais ayant été l'objet de modifications ou d'adjonctions dûment déclarées et qui excèdent les limites prévues pour ce groupe, peuvent passer dans les Voitures de Tourisme (Groupe A), si elles sont prévues au règlement particulier de l'épreuve, et si elles se trouvent conformes aux prescriptions de ce groupe.

1.4) MAGNESIUM

L'emploi de tôle en alliage de magnésium d'une épaisseur inférieure à 3 mm est interdit.

1.5) Il est du devoir de chaque concurrent de prouver aux Commissaires Techniques et aux Commissaires Sportifs que sa voiture est en conformité avec le règlement dans son intégralité à tous moments de l'épreuve.

1.6) Les filets endommagés peuvent être réparés par un nouveau filet vissé, de même diamètre intérieur (type "helicoil").

2) DIMENSIONS ET POIDS

2.1) GARDE-AU-SOL

Aucune partie de la voiture ne doit toucher le sol quand tous les pneumatiques situés d'un même côté sont dégonflés.

Ce test sera effectué sur une surface plane dans les conditions de course (pilote(s) à bord).

2.2) LEST

Il est permis de parfaire le poids de la voiture par un ou plusieurs lests, à condition qu'il s'agisse de blocs solides et unitaires, fixés au moyen d'outils, facilement scellables, placés sur le plancher de l'habitacle, visibles et plombés par les commissaires. Une roue de secours peut être utilisée comme lest, dans les conditions ci-dessus.

Application : Voitures de Tourisme (Groupe A), Voitures de Sport (Groupe B). Aucune sorte de lest n'est permise sur les voitures de Production (Groupe N) (sauf en ce qui concerne les sièges - Article 254.6.6.2.5).

Toutefois, en rallye, il sera permis de transporter outillage et pièces de rechange adaptables à la voiture, dans les conditions prévues par l'Art. 253.

3) MOTEUR

3.1) SURALIMENTATION

En cas de suralimentation, la cylindrée nominale sera affectée du coefficient 1,7 et la voiture sera reclassée dans la classe qui correspond au volume fictif résultant de cette multiplication. La voiture sera traitée en toutes circonstances comme si sa cylindrée-moteur ainsi majorée était sa cylindrée réelle. Ceci est valable notamment pour son classement par classe de cylindrée, ses dimensions intérieures, son nombre minimum de places, son poids minimum, etc.

3.2) FORMULE D'EQUIVALENCE ENTRE MOTEUR A PISTONS ALTERNATIFS ET MOTEUR A PISTON(S) ROTATIF(S)

(du type couvert par les brevets NSU-Wankel)

La cylindrée équivalente est de 1,8 fois le volume déterminé par la différence entre la capacité maximale et la capacité minimale de la chambre de travail.

3.3) FORMULE D'EQUIVALENCE ENTRE MOTEURS A PISTONS ALTERNATIFS ET MOTEURS A TURBINE

Cette formule est la suivante :

$$C = \frac{S (3.10 \times T) - 7.63}{0.09625}$$

S = Section de passage — exprimée en centimètres carrés — de l'air haute pression à la sortie des aubes du stator (ou à la sortie des aubes du 1^{er} étage si le stator comporte plusieurs étages). Cette section est la surface minimale mesurée entre les aubes fixes du 1^{er} étage de la turbine haute pression. Dans le cas où l'angle d'ouverture de ces aubes serait variable, on prendra leur ouverture maximale, afin de présenter la plus grande surface possible lors de la détermination de la section de passage S. La section de passage est égale au produit de la hauteur (exprimée en cm) par la largeur (exprimée en cm) et par le nombre d'aubes.

T = Taux de pression relatif au compresseur du moteur à turbine. Il est obtenu en multipliant entre elles les valeurs correspondant à chaque étage du compresseur, comme indiqué ci-après :

Compresseur axial de vitesse subsonique : 1,15 par étage

Compresseur axial de vitesse transsonique : 1,5 par étage

Compresseur radial : 4,25 par étage

Exemple d'un compresseur à un étage radial et 6 étages axiaux subsoniques :

$$4,25 \times 1,15 \times 1,15 \times 1,15 \times 1,15 \times 1,15 \times 1,15 \text{ ou } 4,25 \times 1,15^6$$

C = Cylindrée équivalente de moteur à pistons alternatifs, exprimée en cm³.

3.4) Tout moteur dans lequel du carburant est injecté et brûlé après une lumière d'échappement est pour le moment interdit.

3.5) EQUIVALENCES ENTRE MOTEURS A PISTONS ALTERNATIFS ET MOTEURS DE TYPES NOUVEAUX

La FISA se réserve le droit d'apporter des modifications aux bases de comparaison établies entre moteurs de type classique et moteurs de type nouveau en donnant un préavis de 2 ans partant du 1^{er} Janvier qui suivra la décision prise.

3.6) TUYAUTERIE D'ÉCHAPPEMENT ET SILENCIEUX

Même lorsque les prescriptions particulières à un groupe autorisent le remplacement du silencieux d'origine, les voitures participant à une épreuve sur route ouverte devront toujours comporter un silencieux d'échappement conforme aux règlements de police du ou des pays parcourus au cours de l'épreuve.

Les orifices des tuyaux d'échappement devront être situés à une hauteur maximale de 45 cm et minimale de 10 cm par rapport au sol. La partie terminale de l'échappement devra se trouver à l'intérieur du périmètre de la voiture, à moins de 10 cm de ce périmètre, et à l'arrière du plan vertical passant par le milieu de l'empattement. En outre, une protection efficace devra être prévue afin que les tuyaux chauds ne puissent causer de brûlures.

Le système d'échappement ne doit pas avoir un caractère provisoire. Les gaz d'échappement ne pourront en sortir qu'à l'extrémité du système. Les pièces du châssis ne doivent pas être utilisées pour l'évacuation des gaz d'échappement.

Echappement catalytique : dans le cas où un modèle de voiture serait homologué en deux versions possibles (échappement catalytique et autre), les différences caractérisant la version catalytique seraient portées en "informations complémentaires" de la fiche de base. Les voitures devront être conformes, soit à une version, soit à l'autre, à l'exclusion de tout mélange entre les deux versions.

3.7) MISE EN MARCHÉ A BORD DU VEHICULE

Démarrateur avec source d'énergie à bord, électrique ou autre, pouvant être actionné par le pilote assis à son volant.

4) TRANSMISSION

Toutes les voitures devront avoir une boîte de vitesses comportant obligatoirement un rapport de marche arrière en état de fonctionnement lorsque la voiture prend le départ d'une épreuve, et pouvant être engagé par le pilote à son volant.

5) ROUES

Mesure de largeur des roues :

La roue étant montée sur la voiture et reposant sur le sol, le véhicule étant en état de course, pilote à bord, la mesure de la largeur de roue sera effectuée en n'importe quel point de la circonférence du pneu, sauf dans la zone en contact avec le sol. Quand des pneus multiples sont montés comme partie d'une roue complète, celle-ci doit respecter les dimensions maximales prévues pour le groupe dans lequel ils sont utilisés (Voir Articles 255.5.4 et 256.5).

Application : Voitures de Tourisme (Groupe A), Voitures de Sport (Groupe B).

6) CARROSSERIE

6.1) Les véhicules à carrosserie transformable devront être conformes en tous points aux prescriptions concernant les voitures à carrosserie ouverte.

6.2) DIMENSIONS INTERIEURES MINIMALES

Si une modification autorisée par l'Annexe J affecte une dimension portée à la fiche d'homologation, cette dimension ne pourra être retenue comme critère d'éligibilité de cette voiture.

6.3) HABITACLE

Il ne sera pas permis d'installer quoi que ce soit dans l'habitacle, à l'exception de : roue(s), outillage, pièces de rechange, équipement de sécurité, équipement de communication, lest (si celui-ci est autorisé), réservoir de fluide de lave-glace (Voitures de Tourisme (Groupe A), Voitures de Sport (Groupe B) seulement). L'espace et le siège du passager d'une voiture couverte ne doivent en aucune façon être recouverts. Les conteneurs pour les casques et outils situés dans l'habitacle doivent être constitués de matériaux non-inflammables et ils ne devront pas, en cas d'incendie, dégager des vapeurs toxiques.

6.4) Tous les panneaux de carrosserie du véhicule doivent être à tout moment du même matériau que ceux de la voiture d'origine homologuée, et doivent être de même épaisseur de matériau que celle de la voiture d'origine homologuée (tolérance $\pm 10\%$).

6.5) ORIFICES POUR FIXATION DE PHARES

Il est autorisé de percer des orifices dans la carrosserie avant pour les supports de phares, uniquement limités aux fixations.

6.6) Tout objet présentant des dangers (batterie, produits inflammables, etc.) doit être transporté en dehors de l'habitacle.

7) SYSTEME ELECTRIQUE

7.1) ECLAIRAGE

Un feu anti-brouillard peut être changé pour un autre et réciproquement, dans la mesure où le montage d'origine est le même.

7.2) La fixation de l'alternateur est libre.

8) CARBURANT-COMBURANT

8.1) Le carburant pourra être utilisé jusqu'à un indice d'octane maximum de 99 RON, sans autre adjonction que celle d'un produit lubrifiant de vente usuelle n'augmentant pas l'indice d'octane, ou d'eau.

Le carburant devra avoir les caractéristiques suivantes :

Soit (carburant avec plomb) :

— 99 RON maximum, la mesure étant effectuée selon la norme ASTM D 2699 et l'acceptation ou le rejet du carburant selon ASTM D 3244 avec une certitude de 95 %.

— 2,5 % d'oxygène et 1 % d'azote en poids pour pourcentages maxima, le reste de carburant étant constitué exclusivement d'hydrocarbures et ne contenant ni dérivés nitrés ni autres additifs pouvant augmenter la puissance.

— Densité maximale de 0,78 (mesurée selon la norme ASTM D 1298).

— Quantité maximale de plomb : 0,40 g/l.

— Quantité maximale de benzène : 5 % en volume.

Soit (carburant sans plomb) :

— 99 RON maximum, la mesure étant effectuée selon la norme ASTM D2699 et l'acceptation ou le rejet du carburant selon ASTM D3244 avec une certitude de 95 %.

— 3,7 % d'oxygène et 1 % d'azote en poids comme pourcentages maxima, le reste de carburant étant constitué exclusivement d'hydrocarbures et ne contenant ni dérivés nitrés, ni autres additifs pouvant augmenter la puissance.

— Densité maximale de 0,79 (mesurée selon la norme ASTM D 1298).

— Quantité maximale de plomb : 0,013 g/l.

— Quantité maximale de benzène : 5 % en volume.

Si le carburant du pays de l'épreuve n'est pas d'une qualité suffisante pour utilisation par les concurrents, une dérogation devra être demandée à la FISA par l'ASN du pays organisateur, pour permettre l'utilisation d'un carburant répondant aux caractéristiques définies ci-dessus.

8.2) En tant que comburant, seul de l'air peut être mélangé au carburant.

8.3) PROCEDURE DE RAVITAILLEMENT

Accoupleur standardisé :

— Dans le cas d'un système centralisé fourni par les circuits ou d'un système fourni par les concurrents, le tuyau de remplissage devra être muni d'un accoupleur étanche s'adaptant sur l'orifice standardisé monté sur la voiture. Les normes de cet orifice sont données dans le croquis des pages 136-137.

— Toutes les voitures doivent être munies d'un orifice de remplissage conforme à ce croquis. Cet orifice de remplissage étanche obéit au principe de l'homme mort et ne doit donc incorporer aucun dispositif de retenue en position ouverte (billes, crabots, etc.).

— Le (ou les) mise(s) à l'air libre doit être équipé d'un(de) clapet(s) antiretour et de soupapes de fermetures conçues selon le même principe que les orifices de remplissage standards, et d'un diamètre identique. Lors d'un ravitaillement, les sorties des mises à l'air libre doivent être raccordées à l'aide d'un accoupleur approprié, soit au réservoir d'approvisionnement principal, soit à un récipient transparent portable d'une capacité minimale de 20 litres, muni d'un système de fermeture le rendant totalement étanche. Les bidons de dégazage doivent être vides au début de l'opération de ravitaillement.

Dans les cas où les circuits ne pourraient mettre un système centralisé à disposition des concurrents, ceux-ci ravitailleraient selon la procédure ci-dessus.

En aucun cas, le niveau de la réserve de carburant qu'ils utiliseront ne pourra se situer à plus de 3 mètres au-dessus du niveau de la piste à l'endroit du ravitaillement, et ce pendant toute la durée de l'épreuve.

Les bidons de dégazage doivent être conformes à l'un des croquis n° 252.1 ou 252.2 (page 270).

La réserve de carburant, ainsi que toutes les parties métalliques du système de ravitaillement à partir de l'accouplement au-dessus du débitmètre jusqu'au réservoir et son support doivent être connectés électriquement à la terre.

Il est conseillé d'appliquer ce qui suit :

1. Chaque stand serait équipé de deux mises à la terre de type aviation.

2. Le système de ravitaillement (incluant la tour, le réservoir, le tuyau, l'embout, les soupapes et **le bidon de dégazage**) devrait être connecté à l'une de ces terres pendant **toute** la durée de l'épreuve.

3. La voiture devrait être connectée, au moins momentanément, à l'autre terre aussitôt qu'elle s'arrête au stand.

4. Aucune connexion avec un tuyau d'essence (remplissage ou dégazage) avant que les conditions 2 et 3 aient été remplies.

5. Tout le personnel de stand chargé du carburant devrait porter des vêtements anti-statiques de protection.

Le réservoir de ravitaillement peut être :

— une outre en caoutchouc de type FT3 provenant d'un constructeur agréé, ou

— un réservoir répondant à l'un des dessins n° 252.3 ou 252.4 (pages 270-271).

Application : Pour les Voitures de Tourisme (Groupe A), Voitures de Sport (Groupe B), se référer aux prescriptions générales des Championnats FIA.

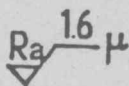
8.4) VENTILATION DE RESERVOIRS

Il est autorisé d'équiper un réservoir d'une ventilation sortant par le toit de la voiture.

Orifice de remplissage standardisé pour voitures/Standardised car fuel filter

Alliage recommandé/Recommended material : AU4G
(aluminium, cuivre/copper, magnesium)

Usinage/Machining



μ = Micron, Ra = Rugosité admise average roughness of a surface.
Toutes cotes en mm/All dimensions in mm.

A : Position du clapet au repos/position of the released valve.
Clapet normalement fermé et étanche à la pression de 100 m. bar (1.5 psi)/Valve normally shut and leak proof under 100 m. bar of pressure (1.5 psi).

B : Ouverture du clapet/valve lift (20 ± 2 mm).

C : Plan de joint ; tolérance de surfaçage : 0,05 mm/Gasket facing plane, unswerving tolerance : 0.05 mm.

D : Chanfrein 1 + 1 à 45° ou arrondi (rayon 1 mm)/

+0

Bevel cut 1 + 1 at 45°, or rounded at 1 mm radius.

+0

L'attention des fabricants de l'accoupleur (côté-stands) est attiré sur le fait que la partie en contact avec la surface C de l'orifice de remplissage doit être munie d'un joint Vitton. Aussi, il est recommandé de ne pas dépasser un guidage initial, avant l'ouverture des soupapes, de 18 mm, de telles sorte qu'à l'ouverture maximale autorisée de la soupape (22 mm) la pénétration totale ne dépasse pas 40 mm, laissant ainsi 5 mm minimum de tolérance.

The attention of the manufacturers of the coupling (pit-side) is drawn to the fact that the part in contact with the area C of the filler must be provided with a Vitton joint. It is advised not to exceed an initial locating penetration of 18 mm, before the opening of the valve, so that, with the valve open to the authorised maximum (22 mm), the total penetration does not exceed 40 mm leaving thus a minimum of 5 mm tolerance.

Art. 253 - Equipement de sécurité (catégorie)

DISPOSITIFS DE SECURITE POUR TOUTES LES EPREUVES AUTOMOBILES DE CATEGORIE 1 INSCRITES AU CALENDRIER INTERNATIONAL DE LA FIA

1) Une voiture dont la construction semblerait présenter des dangers pourra être exclue par les Commissaires Sportifs.

2) Si un dispositif est facultatif, il doit être monté de façon conforme aux règlements.

3) CONDUITS, CANALISATIONS ET EQUIPEMENT ELECTRIQUE

Une protection des tuyauteries d'essence, d'huile et des canalisations du système de freinage devra être prévue à l'extérieur contre tout risque de détérioration (pieux, corrosion, bris mécanique, etc.), et à l'intérieur contre tout risque d'incendie.

Si le montage de série est conservé, aucune protection supplémentaire ne sera nécessaire.

Application : obligatoire pour les Voitures de Tourisme

(Groupe A), Voitures de Sport (Groupe B), facultatif pour Voitures de Production (Groupe N).

Il est recommandé de ne pas avoir de connexion dans l'habitacle, sauf sur la paroi avant et la paroi arrière, selon les dessins 253.1 (page 271).

Le passage des cloisons peut également se faire selon les dessins n° 253.2 (page 271).

4) SECURITE DE FREINAGE

Double circuit commandé par la même pédale : l'action de la pédale doit s'exercer normalement sur toutes les roues ; en cas de fuite en un point quelconque de la canalisation ou d'une défaillance quelconque de la transmission de freinage, l'action de la pédale doit continuer à s'exercer au moins sur deux roues.

Application : montage obligatoire pour tous les groupes. Si ce système est monté en série, aucune modification n'est nécessaire.

5) FIXATIONS SUPPLEMENTAIRES

Au moins deux fixations supplémentaires pour chacun des capots AV et AR, les fixations d'origine étant rendues inopérantes. Les objets importants transportés à bord du véhicule (tels que roue de secours, trousse à outils, etc.) doivent être solidement fixés.

Les attaches d'origine de coffre et de capot peuvent être supprimées.

Application : obligatoire pour les Voitures de Tourisme

(Groupe A) et Voitures de Sport (Groupe B) ; facultatif pour les Voitures de Production (Groupe N).

6) CEINTURES DE SECURITE

Port d'une sangle diagonale et d'une sangle abdominale ; points de fixation à la coque : 3.

Application : obligatoire pour toutes les Voitures de Production (Groupe N), ainsi que les Voitures de Tourisme (Groupe A), Voitures de Sport (Groupe B) participant aux rallyes.

Port de deux sangles d'épaules et d'une sangle abdominale : points de fixation à la coque : 2 pour la sangle abdominale, 2 ou bien 1 symétrique par rapport au siège pour les sangles d'épaule.

Application : obligatoire pour toutes les Voitures de Tourisme (Groupe A), Voitures de Sport (Groupe B), sauf dans les rallyes. Il est permis de pratiquer un trou dans un siège de série pour permettre le passage d'une ceinture de sécurité.

7) EXTINCTEURS - SYSTEMES D'EXTINCTION

7.1) En Rallye :

— En Groupe N :

Les systèmes installés selon l'article 7.3 sont conseillés.

— En Groupes A et B :

Ces systèmes sont obligatoires.

De plus, des extincteurs à main sont obligatoires pour tous les groupes (voir article 7.4).

7.2) En Circuit, Slalom, Course de côte

Extincteurs à main obligatoires.

En circuit, un extincteur automatique (voir article 7.3) peut remplacer l'extincteur manuel.

7.3) Systèmes installés :

7.3.1) Fixation :

Chaque bonbonne d'extincteur doit être montée de telle manière qu'elle soit capable de résister à une accélération de 25 g, quelle qu'en soit la direction d'application.

7.3.2) Fonctionnement - Déclenchement :

Les deux systèmes doivent se déclencher simultanément.

Tout moyen de déclenchement est autorisé ; toutefois, pour un système de déclenchement qui n'est pas exclusivement mécanique, une source d'énergie ne provenant pas de la source principale doit être prévue. Le pilote assis normalement à son volant avec son harnais attaché doit être capable de déclencher le système manuellement, de même qu'une personne extérieure. Le moyen de déclenchement de l'extérieur doit être situé près du coupe-circuit ou combiné avec lui et doit être indiqué par la lettre "E" rouge dans un cercle blanc à bordure rouge d'au moins 10 cm de diamètre.

Le déclenchement automatique par sondes de température est recommandé.

Le système doit fonctionner dans toutes les positions de la voiture, même lorsque les bonbonnes sont renversées.

7.3.3) Vérifications

Le type de produit extincteur, le poids total de la bonbonne et la quantité de produit extincteur devront être spécifiés sur la(les) bonbonne(s).

7.3.4) Spécifications

Capacités minimales du système d'extinction :

Voitures fermées : Habitacle 2,5 kg.

Moteur 5 kg.

Voitures ouvertes : Habitacle 5 kg.

Moteur 2,5 kg.

Une seule bouteille de 7,5 kg peut être utilisée si la répartition du produit extincteur se fait selon les spécifications ci-dessus.

En circuit, une seule bouteille de 4 kg sera acceptée, l'agent extincteur étant partagé entre l'habitacle et le moteur.

L'agent extincteur sera du Halon 1211 ou 1301 (BCF-BTM) exclusivement.

Les équipements d'extinction doivent résister au feu et être prémunis contre les chocs.

Les ajutages du système d'extinction doivent être montés de telle façon qu'ils ne visent pas directement le pilote (risque de brûlures occasionnées par le froid).

7.3.5) Temps de décharge :

Habitacle : 30 secondes pour Halon 1211

60 secondes pour Halon 1301.

Compartiment moteur : 10 secondes.

7.4) EXTINCTEURS MANUELS

7.4.1) Fixation

Chaque bonbonne d'extincteur doit être montée de telle manière qu'elle soit capable de résister à une accélération de 25 g, quelle qu'en soit la direction d'application.

Seules les fermetures métalliques à dégagement rapide, et avec des sangles métalliques, seront acceptées.

7.4.2) Fonctionnement - Déclenchement

Le(les) extincteur(s) devra(devront) être facilement accessible(s) au pilote et au co-pilote.

7.4.3) Vérifications

Le type de produit extincteur, le poids total de la bonbonne et la quantité de produit extincteur devront être spécifiés sur la(les) bonbonne(s).

7.4.4) Les voitures doivent être équipées d'une ou deux bonbonnes contenant au minimum 4 kg de produit extincteur Halon 1211 ou 1301 (BCF-BTM) ou de poudre, ou de produit dont l'efficacité et la non-toxicité est au moins égale à celle du Halon 1211.

8) ARCEAU DE SECURITE

8.1) DEFINITIONS

8.1.1) Armature de sécurité

Armature structurale composée de tubes, de connexions et de points d'implantation. Elle est conçue afin d'éviter une déformation importante en cas d'accrochage ou de tonneau.

8.1.2) Arceau de sécurité

Armature structurale composée d'un arceau principal, de connexions et de points d'implantation.

8.1.3) Cage de sécurité

Armature structurale composée d'un arceau principal et d'un arceau avant, ou composée de deux arceaux latéraux, de connexions et de points d'implantation.

8.1.4) Arceau principal

Armature constituée d'un cadre vertical situé dans un plan transversal par rapport à l'axe de la voiture, près des dossiers des sièges avant.

8.1.5) Arceau avant

Identique à l'arceau principal, mais dont la forme épouse les montants du pare-brise et la partie avant du toit.

8.1.6) Arceau latéral

Armature constituée d'un cadre vertical situé dans un plan longitudinal par rapport à l'axe de la voiture, sur le côté droit ou le côté gauche. Le montant arrière doit être placé contre ou derrière le dossier du siège avant. Au cas où l'arceau principal serait utilisé comme montant arrière, la connexion doit être située près du toit. Le montant avant doit se trouver près du pare-brise et du tableau de bord. Le conducteur et son coéquipier ne doivent pas être gênés pour entrer dans le véhicule ou en sortir.

8.1.7) Entretoise longitudinale

Tube longitudinal, qui n'appartient ni à l'arceau principal, ni à l'arceau avant.

8.1.8) Entretoise diagonale

Tube traversant la voiture d'un des coins de l'arceau principal à un point d'implantation quelconque de l'autre côté de l'arceau ou de l'entretoise longitudinale arrière.

8.1.9) Renfort d'armature

Tube fixé à l'armature de sécurité et permettant d'en compléter l'efficacité.

8.1.10) Plaque de renfort

Plaque en métal fixée au châssis de la voiture aux endroits où l'arceau prend appui.

8.1.11) Plaque d'implantation

Plaque solidaire du tube et permettant l'implantation sur le châssis.

8.1.12) Connexion amovible

Implantation des entretoises latérales ou diagonales et des renforts aux tubes de l'armature de sécurité. Ces dispositifs doivent être démontables.

8.2) SPECIFICATIONS

8.2.1) Remarques générales

8.2.1.1.) Les armatures de sécurité devront être conçues et construites de telle façon que, après un montage correct, elles empêchent la carrosserie de se déformer et donc réduisent les risques de blessure des personnes se trouvant à bord.

Les caractéristiques essentielles des armatures de sécurité proviennent d'une construction soignée, d'une adaptation à la voiture, de fixations adéquates et d'un montage incontestable contre la carrosserie. L'armature de sécurité ne doit pas être utilisée en tant que tuyauterie de liquides. L'armature de sécurité doit être construite de telle façon qu'elle n'entrave pas l'accès aux sièges et n'empiète pas sur l'espace prévu pour le conducteur et le coéquipier. Les éléments de l'armature peuvent toutefois empiéter sur l'espace des passagers avant en traversant le tableau de bord et les garnitures latérales, ainsi qu'à l'arrière en traversant la garniture ou les sièges arrière. Le siège arrière peut être rabattu.

Toute modification des arceaux homologués (Voir Art. 8.6) est interdite, même en ce qui concerne les fixations et les soudures.

8.2.1.2) **Armatures de sécurité de base** (dessins 1 et 2) (utilisables uniquement en rallye).

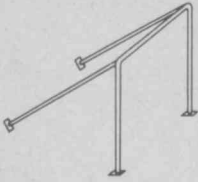
Arceau de sécurité : Voitures de Production (Groupe N) et Voitures de Tourisme (Groupe A), Voitures de Sport (Groupe B) jusqu'à 2000 cm³.

Cage de sécurité : Voitures de Tourisme (Groupe A), Voitures de Sport (Groupe B) de plus de 2000 cm³ (facultatif pour Voitures de Production (Groupe N) et Voitures de Tourisme (Groupe A), Voitures de Sport (Groupe B) jusqu'à 2000 cm³).

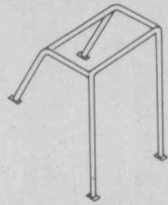
8.2.1.3) **Possibilités d'installation de l'entretoise obligatoire (sauf rallye) :**

Ces possibilités de montage sont applicables à chacune des armatures de base (dessins 1 à 4).

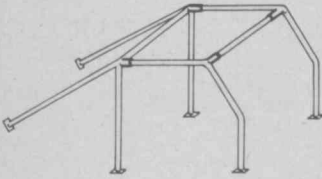
La combinaison de plusieurs entretoises (dessins 5-8) est autorisée.



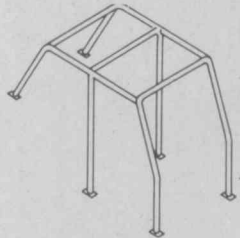
Dessin/drawing n° 1



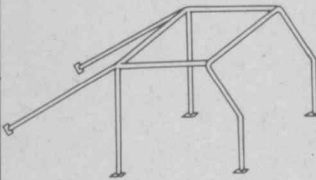
Dessin/drawing n° 2



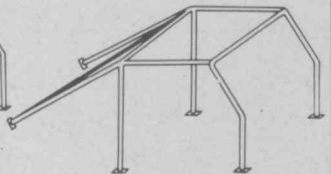
Dessin/drawing n° 3



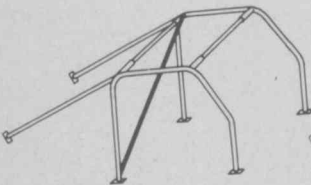
Dessin/drawing n° 4



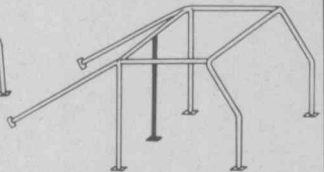
Dessin/drawing n° 4a



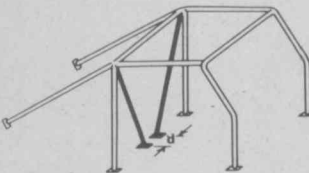
Dessin/drawing n° 5



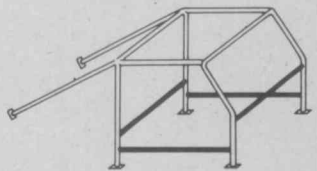
Dessin/drawing n° 6



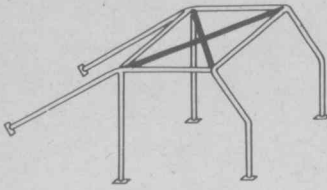
Dessin/drawing n° 7



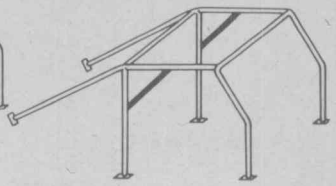
Dessin/drawing n° 8
($d \leq 30$ cm)



Dessin/drawing n° 9

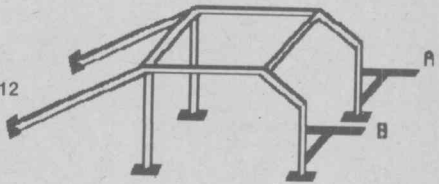


Dessin/drawing n° 10

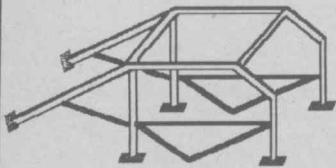


Dessin/drawing n° 11

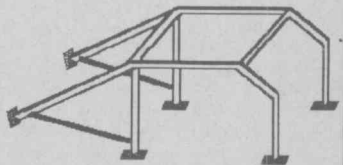
Dessin/drawing n° 12



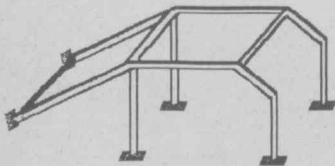
A et B sont les ancrages de suspension
A and B are the suspension anchorage points



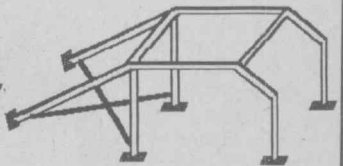
Dessin/drawing n° 13



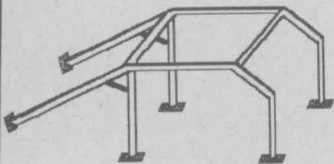
Dessin/drawing n° 14



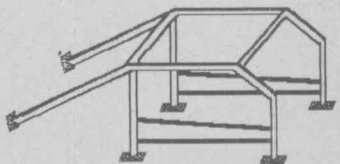
Dessin/drawing n° 15



Dessin/drawing n° 16



Dessin/drawing n° 17



Dessin/drawing n° 18

8.2.1.4) Possibilités d'installation de renforts facultatifs de l'armature de sécurité :

Chaque type de renforts (dessins 9-18) peut être utilisé séparément ou combiné avec un ou plusieurs autres.

Ces possibilités de montage sont applicables à chacune des armatures de base (dessins 1 à 4).

8.2.2) Spécifications techniques

8.2.2.1) Arceau principal avant et latéral

Les arceaux doivent être d'une pièce. Leur réalisation doit être incontestable, sans bosses ni fissures.

Le montage doit être effectué de telle façon qu'il soit ajusté le plus exactement possible au contour intérieur de la voiture ou tout droit s'il ne peut pas être monté directement. S'il est nécessaire que les arceaux soient arrondis dans leur partie inférieure, ces parties doivent être renforcées et suivre exactement le contour intérieur.

Arrondi minimum de rayon $r = 3 \times$ diamètre du tube

Pour obtenir un montage efficace d'un arceau de sécurité, il est permis de modifier localement les revêtements de série directement sur les montants de l'arceau de sécurité, par exemple par découpage ou enfoncement (déformation).

Seules les parties du revêtement intérieur qui gênent le passage de l'arceau peuvent être retirées.

La modification ne doit cependant en aucun cas conduire à enlever des parties complètes de revêtement.

8.2.2.2) Implantation des arceaux sur la caisse

Fixation minimale de l'armature de sécurité :

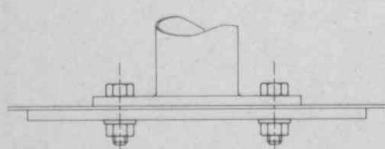
1 pour chaque montant de l'arceau principal ou latéral ;

1 pour chaque montant de l'arceau avant ;

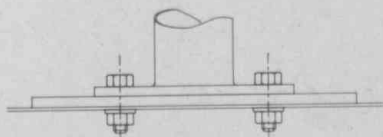
1 pour chaque montant de l'entretoise longitudinale arrière ;

1 attache de chaque montant de l'arceau principal ou de chaque montant arrière de l'arceau latéral à la fixation de la ceinture de sécurité avant ou à proximité de cet endroit est recommandée.

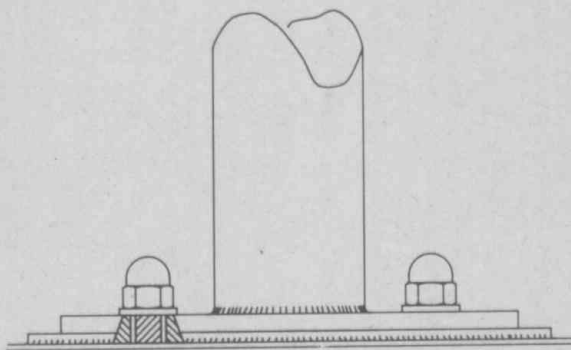
La fixation des montants de l'arceau devra se faire par au moins 3 boulons. Les points d'attache de l'arceau avant et de l'arceau principal sur la caisse doivent être renforcés au moyen d'une plaque en acier d'au moins 3 mm d'épaisseur et d'au moins 120 cm², soudée à la caisse. Les différentes possibilités sont illustrées par les dessins 19 à 33.



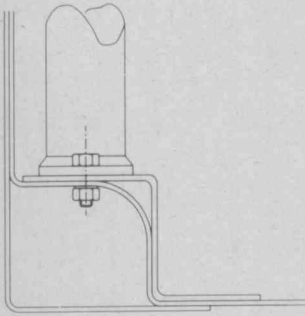
Dessin/drawing n° 19



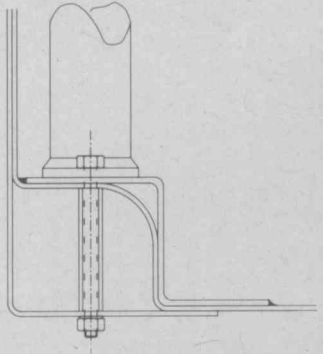
Dessin/drawing n° 20



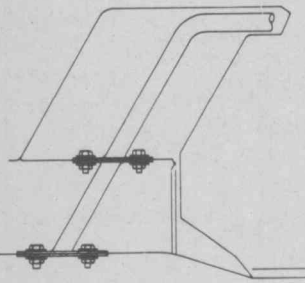
Dessin/drawing n° 21



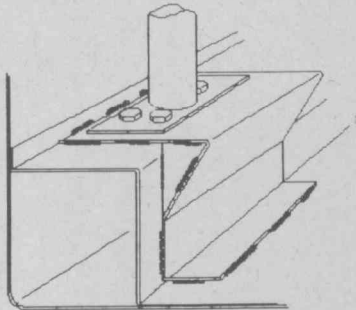
Dessin/drawing n° 25



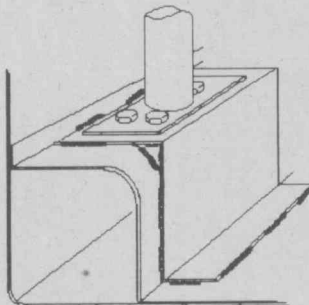
Dessin/drawing n° 26



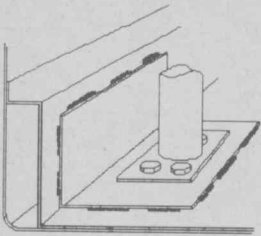
Dessin/drawing n° 27



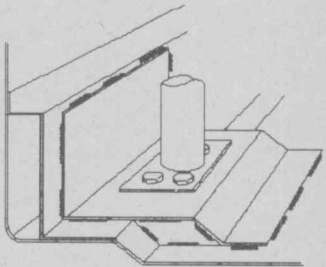
Dessin/drawing n° 28



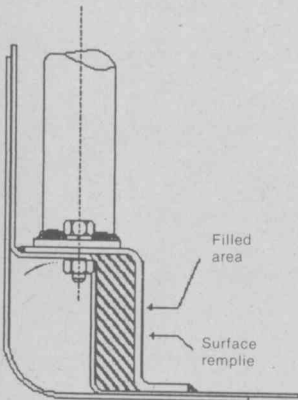
Dessin/drawing n° 29



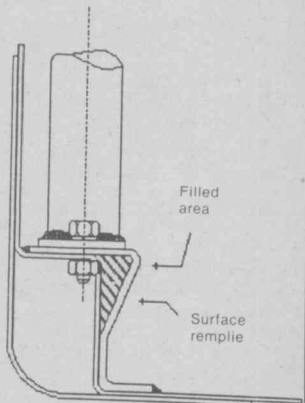
Dessin/drawing n° 30



Dessin/drawing n° 31



Dessin/drawing n° 32



Dessin/drawing n° 33

Des boulons, à tête hexagonale ou similaire, de 8 mm de diamètre minimum (qualité minimale 8-8 d'après les normes ISO), seront utilisées. Les écrous seront auto-bloquants, "freinés" ou munis de rondelles.

Ces fixations sont des minima. Il est possible d'augmenter le nombre de boulons, ainsi que de souder l'arceau en acier à la coque.

Les fixations additionnelles peuvent être boulonnées et/ou soudées à la coque.

8.2.2.3) Entretoises longitudinales

Elles doivent être fixées à gauche et à droite, à proximité des angles supérieurs de l'arceau principal, revenant directement vers l'arrière, et aussi près que possible du contour intérieur latéral. Une construction avec arrondi (d'un grand rayon) est permise si elle est placée le plus près possible du pavillon.

Le diamètre, l'épaisseur et le matériau des entretoises longitudinales devra correspondre aux normes fixées par les armatures de sécurité.

Les forces doivent être réparties et amorties efficacement. Les points d'attache devront être renforcés par des plaques si leur situation ne leur permet pas d'absorber des forces.

8.2.2.4) Entretoises diagonales

Exception faite des rallyes, l'installation d'au moins une entretoise diagonale est obligatoire. Leur construction devra être effectuée conformément aux dessins 5 à 8, sans arrondi. Les points d'attache des entretoises diagonales doivent être placés de telle façon qu'ils ne puissent occasionner des blessures.

Elles doivent avoir de préférence le même diamètre que les tubes de la structure principale.

8.2.2.5) Renforts facultatifs de l'armature de sécurité

Le diamètre, l'épaisseur et le matériau des renforts doivent correspondre aux normes fixées pour les armatures de sécurité. Ils seront fixés soit par soudeure, soit au moyen d'une connexion amovible (obligatoirement pour le renfort transversal avant).

Les tubes constituant les renforts ne seront en aucun cas fixés à la carrosserie.

8.2.2.5.1) Renfort transversal

Il est autorisé de monter des renforts transversaux tels que représentés sur le dessin 9.

Le renfort transversal de l'arceau avant ne doit cependant pas empiéter sur l'espace réservé aux jambes du(des) occupant(s). Il doit être placé aussi haut que possible sous le tableau de bord et obligatoirement être amovible.

8.2.2.5.2) Renfort longitudinal (protection latérale)

Il est autorisé de monter un renfort longitudinal sur le(les) côté(s) du véhicule au niveau de la portière. Ce renfort longitudinal doit être intégré à l'armature de sécurité et son angle avec l'horizontale ne pas excéder 15° (inclinaison en bas vers l'avant).

Aucun point de ce renfort longitudinal ne doit se trouver plus haut au-dessus du seuil de porte que le tiers de la hauteur verticale totale de l'ouverture de la portière.

8.2.2.5.3) Renfort de toit

Il est autorisé de renforcer la partie supérieure de l'armature de sécurité par une(des) entretoise(s) diagonale(s) telle(s) que représentée(s) au dessin 10.

8.2.2.5.4) Renfort d'angle

Il est autorisé de renforcer les angles supérieurs entre l'arceau principal et les liaisons longitudinales avec l'arceau avant, resp. les angles supérieurs arrière des arceaux latéraux, tel que représenté au dessin 11.

La fixation supérieure de ces renforts ne sera en aucun cas située plus en avant que le milieu du tube de liaison longitudinal et leur fixation inférieure ne sera en aucun cas située plus bas que le milieu du montant vertical de l'arceau.

8.2.2.6) Garniture

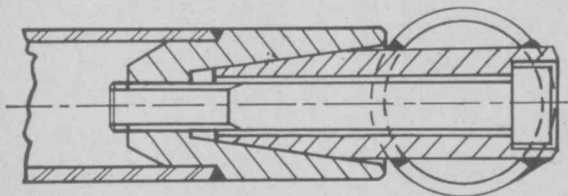
Il est recommandé que les points critiques des arceaux de sécurité soient garnis pour empêcher les blessures.

Il est autorisé de garnir l'armature de sécurité d'une gaine de protection amovible.

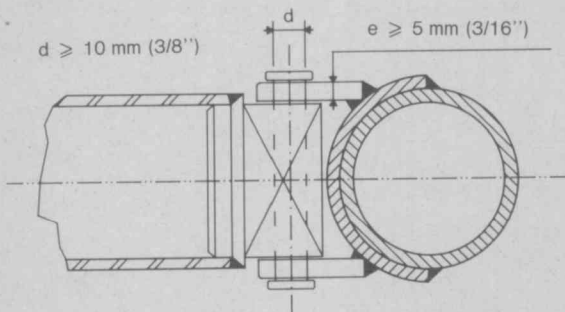
8.2.2.7) Connexions amovibles

Au cas où des connexions amovibles seraient utilisées dans la construction de l'arceau, elles devront être conformes ou similaires à un type approuvé par la FISA (voir dessin 34-8). Les boulons et les écrous doivent avoir un diamètre minimal suffisant et être de la meilleure qualité (8-8).

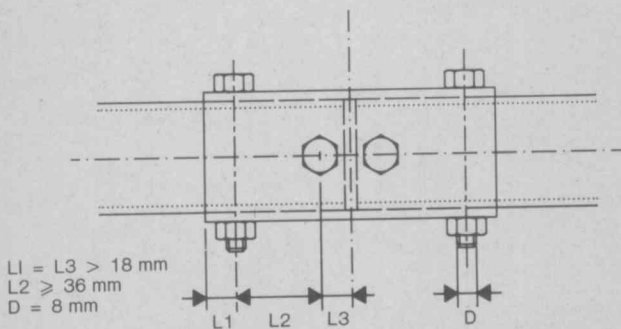
Dessin/drawing n° 34



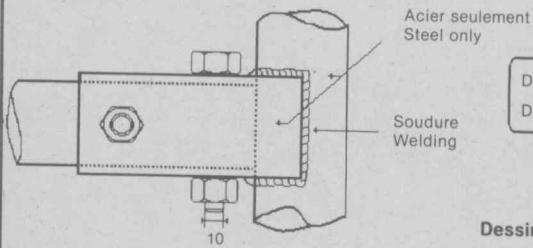
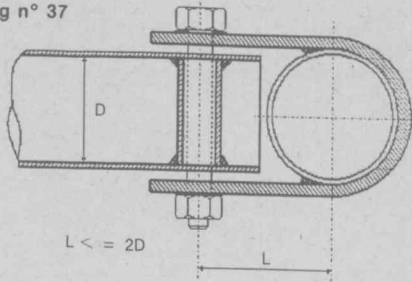
Dessin/drawing n° 35



Dessin/drawing n° 36

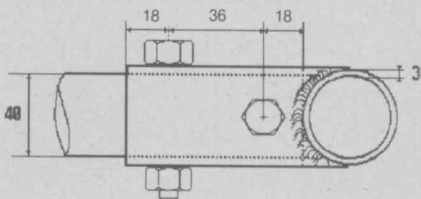


Dessin/drawing n° 37



Dimensions in mm
Dimensions en mm

Dessin/drawing n° 38



Dessin/drawing n° 39

8.2.2.8) Indications pour soudure

Toutes les soudures devront être de la meilleure qualité possible et d'une pénétration totale, (de préférence soudure à l'arc, surtout sous gaz protecteur). Bien qu'une belle apparence extérieure ne garantisse pas forcément la qualité du joint, les soudures de mauvaise apparence ne sont jamais le signe d'un bon travail. Lors de l'utilisation des aciers traités thermiquement, les prescriptions spéciales de fabricants doivent obligatoirement être suivies (électrodes spéciales, soudure sous gaz protecteur).

Il faut surtout remarquer que la fabrication des aciers traités thermiquement et des aciers non alliés d'un contenu plus élevé en carbone occasionne certains problèmes et qu'une mauvaise fabrication peut occasionner une diminution de la résistance (crique d'allongement) et une absence de flexibilité.

8.3) PRESCRIPTIONS MATERIELLES

Spécifications des tubes à utiliser :

Matériau :	Résistance minimale à la traction :	Dimensions minimum minimales :
Acier au carbone étiré à froid sans soudure	350 N/mm ²	38 x 2,5 ou 40 x 2 (en mm)

Ces dimensions représentent les minima admissibles. En choisissant la qualité de l'acier, il faut faire attention à l'élongation particulièrement grande et à l'aptitude à la soudure.

8.4) REGLEMENT POUR VOITURES

8.4.1) Voitures de Production (Groupe N)

Le montage d'un arceau ou d'une cage de sécurité est obligatoire pour toutes les épreuves.

Il est permis de déplacer la boîte à fusible pour permettre le montage d'une cage de sécurité.

8.4.2) Voitures de Tourisme (Groupe A) et Voitures de Sport (Groupe B)

Le montage d'une armature de sécurité est obligatoire pour toutes les épreuves. En rallye, l'entretoise diagonale n'est pas obligatoire, mais souhaitable.

Les dispositions d'application sont les suivantes :

— jusqu'à 2 000 cm³ : Arceau de sécurité obligatoire ; cage de sécurité facultative.

— plus de 2 000 cm³ : Cage de sécurité obligatoire.

8.5) EXCEPTIONS

Cependant, les constructeurs d'armatures de sécurité pourront également proposer à une ASN, pour approbation, un arceau de conception libre en ce qui concerne le matériau employé, les dimensions des tubes et l'implantation des jambes de force, mais à condition qu'ils soient en mesure de certifier que la construction résiste aux contraintes minimales données ci-dessous (et appliquées simultanément) :

- 7,5 P* verticalement ;
- 5,5 P longitudinalement dans les deux directions ;
- 1,5 P latéralement.

*P = poids de la voiture + 75 kg.

Un certificat sur un formulaire approuvé par l'ASN, doit pouvoir être soumis aux commissaires techniques de l'épreuve. Il doit être accompagné d'un dessin ou d'une photo de l'arceau considéré et déclarer que cet arceau possède la résistance à l'écrasement mentionnée ci-dessus.

Les arceaux ne doivent pas être modifiés.

8.6) HOMOLOGATION

La FISA, consciente du problème d'habitabilité soulevé par l'utilisation des armatures de sécurité, propose que chaque constructeur de voitures recommande un type d'armature de sécurité répondant aux normes FISA.

Cet arceau, en acier, devra être décrit sur une fiche d'extension d'homologation, présentée à la FISA pour approbation, et ne devra pas être modifié (Voir Art. 8.2.1.1).

9) RETRO-VISION

La vision vers l'arrière doit être assurée par un miroir ayant vue sur une lunette arrière présentant une ouverture d'au moins 10 cm de hauteur verticale, maintenue sur une longueur minimale de 50 cm. Si toutefois, la ligne droite joignant les bords supérieur ou inférieur de ladite ouverture forme un angle de moins

de 20° avec l'horizontale, la vision vers l'arrière devra être assurée de façon efficace par d'autres moyens (deux rétroviseurs extérieurs ou tout autre dispositif assurant une rétrovision d'une efficacité équivalente).

En outre, toutes les voitures doivent être équipées de deux rétroviseurs extérieurs pour les épreuves en circuit.

Application : obligatoire pour tous les Groupes.

10) ANNEAU DE PRISE EN REMORQUE

Un anneau de prise en remorque doit être monté à l'avant et à l'arrière des voitures pour toutes les épreuves. Cet anneau ne sera utilisé que dans le cas d'une voiture roulant librement. Il sera évité de l'utiliser pour la soulever. Cet anneau sera clairement visible et peint en jaune, rouge ou orange.

Application : Tous les Groupes.

11) PARE-BRISE

Un pare-brise constitué de verre feuilleté est obligatoire.

Application : Tous les Groupes.

12) FIXATIONS DE SECURITE POUR PARE-BRISE

De telles fixations pourront être utilisées librement.

Application : Facultatif.

13) COUPE-CIRCUIT

Le coupe-circuit général doit couper tous les circuits électriques (batterie, alternateur ou dynamo, lumières, avertisseurs, allumage, asservissements électriques, etc.).

Ce coupe-circuit doit être d'un modèle antidéflagrant, et doit pouvoir être manœuvré de l'intérieur et de l'extérieur de la voiture. En ce qui concerne l'extérieur, la commande se situera obligatoirement au bas du montant du pare-brise côté pilote pour les voitures fermées. Elle sera clairement indiquée par un éclair rouge dans un triangle bleu à bordure blanche d'au moins 12 cm de base.

Cette commande extérieure ne concerne que les voitures fermées.

Application : Montage obligatoire pour toutes les voitures prenant part à des courses de vitesse sur circuit ou à des courses de côte. Montage recommandé pour les autres épreuves.

14) RESERVOIRS DE SECURITE APPROUVES PAR LA FISA

Lorsqu'un concurrent utilise un réservoir de sécurité, celui-ci doit provenir d'un constructeur agréé par la FISA.

Afin d'obtenir l'agrément de la FISA, un constructeur doit avoir fait la preuve de la qualité constante de son produit et de sa conformité avec les spécifications approuvées par la FISA.

Les constructeurs de réservoirs agréés par la FISA s'engagent à ne livrer à leurs clients que des réservoirs correspondant aux normes approuvées. A cette fin, sur chaque réservoir livré doit être imprimé le nom du constructeur, les spécifications précises selon lesquelles ce réservoir a été construit, la date de fabrication et le numéro de série.

14.1) SPECIFICATIONS TECHNIQUES

La FISA se réserve le droit d'approuver tout autre ensemble de spécifications techniques après étude du dossier fourni par les fabricants intéressés.

14.2) SPECIFICATIONS FIA/SPEC/FT3

Les spécifications techniques de ces réservoirs sont disponibles au Secrétariat de la FISA sur simple demande.

14.3) VIEILLISSEMENT DES RESERVOIRS

Le vieillissement des réservoirs souples entraîne au-delà de 5 ans une diminution notable de leurs propriétés physiques.

Par conséquent, tout réservoir doit être remplacé par un réservoir neuf au plus tard 5 années après la date de fabrication indiquée sur le réservoir.

14.4) LISTE DES CONSTRUCTEURS AGREES

Allemagne Fédérale :

Uniroyal Englebert GmbH, Westerbachstr. 122, 6230 Frankfurt/Main 80

Etats-Unis :

Don W. Allen Inc, 401 Agee Road, Grants Pass, Oregon 97526.

Aero Tec Labs, Spear Road Industrial Park, Ramsey, N.J. 07446.

Fuel Safe Corporation, 15545 Computer Lane, Huntington Beach, California 92649.

France :

Kléber Colombes, Division Tissus Enduits et Applications, 4, rue Lesage Maille, 76320 Caudebec-les-Elbœuf.

Ets J. RICHE - BP 14 - 14690 Pont d'Ouilly.

Société Lyonnaise des Réservoirs Souples, 18, rue Guillaume-Tell, 75017 Paris.

Superflexit SA, 45 rue des Minimés, 92405 Courbevoie.

Grande-Bretagne :

Aero Tec Labs, 37 Clarke Road, Mount Farm Industrial Estate, Bletchley, Milton Keynes, MK1-1LG.

Marston Palmer Ltd, Wobaston Road, Fordhouses, Wolverhampton, WV10 6QJ.

Premier Fuel Systems Ltd, Willow Road, Trent Lane Industrial Estate, Castle Donington, Derby DE7 2NP.

Italie :

Gipi, Via Abruzzi 7, 20090 Opera, Milano.

Secur SpA, Gruppo Pirelli, Via di Torrespaccata 140, 00169 Roma.

Japon :

Fujikura Rubber Works Ltd., N° 20, 2-Chome, Nishigotandu, Shinagawa-ku, Tokyo.

Kojima Press Ltd, 3-30 Shimoichibacho Toyota, Aichiken.

Sakurra Rubber Co Ltd, 48-14-1 Chome Sasazuka, Shibuya Ku, Tokyo.

Sumitomo Electric Industries Ltd, 15-5 Chome Katahama, Migashi Ku, Osaka.

14.5) APPLICATION DE CES SPECIFICATIONS

Les Voitures de Production (Groupe N), Voitures de Tourisme (Groupe A) et Voitures de Sport (Groupe B) peuvent être équipées d'un réservoir de sécurité si les modifications nécessaires de la voiture ne dépassent pas celles permises par le règlement.

En ce qui concerne les voitures de Production, la capacité maximale des réservoirs FT3 doit être celle du réservoir homologué, et le réservoir d'origine doit être enlevé.

15) PROTECTION CONTRE L'INCENDIE

Un écran de protection efficace doit être placé entre le moteur et le siège des occupants pour éviter la projection des flammes en cas d'incendie.

Dans le cas où cet écran serait constitué par les sièges arrière, il est conseillé de les garnir d'un revêtement ignifugé.

Art. 254 - Règlementation spécifique aux voitures de production (Groupe N)

1) DEFINITION

Voitures de tourisme de grande production de série.

2) HOMOLOGATION

Ces voitures doivent avoir été produites à au moins 5000 exemplaires entièrement identiques en 12 mois consécutifs, et homologuées par la FISA en Voitures de Tourisme (Groupe A).

Les Variantes-Option (VO) de la fiche Voitures de Tourisme (Groupe A) ne seront pas valables en Voitures de Production (Groupe N), sauf si elles portent sur :

- volant-moteur pour boîte de vitesses automatique ;
- réservoir à carburant ;
- boîte de vitesses automatique ;
- toit ouvrant ;
- arceau de sécurité ;
- version 2/4 portes.

L'utilisation de réservoirs homologués en VO sur la fiche Tourisme (Groupe A) doit se faire dans les conditions prévues par l'Article 5.9.2 du règlement Tourisme (Groupe A), et l'Article 254.6.8.

De même, les évolutions du type (ET) homologuées en Groupe A ne sont pas valables en Voitures de Production (Groupe N).

Les Voitures de Production (Groupe N) doivent provenir de voitures homologuées en Voitures de Tourisme (Groupe A).

La FISA n'accordera son homologation qu'à un modèle ne présentant pas de différences par rapport à la fiche de base du pays de fabrication, qui toucheraient aux caractéristiques essentielles.

3) NOMBRE DE PLACES

Ces voitures doivent comprendre au moins 4 places, selon les dimensions définies pour les Voitures de Tourisme (Groupe A).

4) MODIFICATIONS ET ADJONCTIONS AUTORISEES OU OBLIGATOIRES

Toute modification non explicitement autorisée est interdite. Les seuls travaux qui peuvent être effectués sur la voiture sont ceux nécessaires à son entretien normal ou au remplacement des pièces détériorées par usure ou par accident. Les limites des modifications et montages autorisés sont spécifiés ci-après. En dehors de ces autorisations, toute pièce détériorée par usure ou par accident ne peut être remplacée que par une pièce d'origine identique à la pièce endommagée.

Les voitures devront être strictement de série et identifiables par les données précisées par les articles de la fiche d'homologation.

5) POIDS MINIMUM

Les voitures devront avoir au moins le poids précisé sur la fiche d'homologation, plus le poids des dispositifs de sécurité.

En ce qui concerne les cages ou arceaux qui ne peuvent être retirés de la voiture et qui sont réalisés selon l'Article 253.8.2, 8.3 et 8.4 de l'Annexe J, on prendra pour base les poids suivants :

- | | |
|--|-------|
| — Arceau réalisé selon les dessins 1/2 | 15 kg |
| — Cage réalisée selon les dessins 3/4/4a/5/6/7/11/12 | 25 kg |
| — Cage réalisée selon les dessins 8/9/10 | 30 kg |

C'est le poids minimum réel de la voiture vide (sans personnes ou bagages à bord), sans outillage, cric. Tous les réservoirs de liquide (de lubrification, de refroidissement, de freinage, de chauffage s'il y a lieu), sauf le réservoir de carburant, doivent être au niveau normal prévu par le constructeur, à l'exception des réservoirs de lave-glace ou de lave-phares, de système de refroidissement des freins, de carburant et d'injection d'eau qui seront vides. Les phares supplémentaires qui ne figureraient pas sur la fiche d'homologation doivent être retirés avant la pesée.

6)

6.1) MOTEUR

Il est permis de remplacer ou de doubler le câble de commande de l'accélérateur par un autre provenant ou non du constructeur.

— **Allumage** : liberté pour la marque et le type des bougies, pour le limiteur de régime et pour les câbles H.T.

— **Système de refroidissement** : le thermostat est libre, ainsi que la température et le système de commande du déclenchement du ventilateur. On peut prévoir tout système de verrouillage du bouchon de radiateur.

— **Alimentation** : Il est permis de modifier les éléments du(des) carburateur(s) ou dispositifs d'injection qui règlent le dosage de la quantité d'essence admise au moteur, pour autant qu'ils n'aient aucune influence sur l'admission d'air. Le système original d'injection doit être maintenu. Les injecteurs peuvent être changés pour des injecteurs identiques, à l'exception de la taille de l'embout de sortie. Les concurrents utilisant des voitures avec un système quelconque de levée de soupapes hydraulique devront être en mesure de fournir aux Commissaires Techniques un poussoir mécanique pour pouvoir effectuer les mesures de levées de soupapes.

— Le matériau élastique des supports de moteur est libre, mais pas le nombre.

— Les résistances électriques situées dans le boîtier électronique peuvent être modifiées.

— **Echappement** (Rallye seulement) :

Il sera possible :

- soit de retirer l'intérieur des silencieux d'origine ;
- soit de modifier l'échappement à partir du premier pot vers la sortie, les dimensions maximales du conduit étant celles du tuyau situé en amont du premier silencieux (Voir dessin n° 254.3, page 272). Dans le cas où deux entrées dans le premier silencieux existent, la section du conduit modifié devra être inférieure ou égale au total des deux sections d'origine. Un seul tuyau devra être présent en sortie. La sortie devra s'effectuer au même endroit que pour l'échappement d'origine.

Ces libertés ne doivent pas entraîner de modifications de carrosserie et doivent respecter la législation du pays de l'épreuve en ce qui concerne les niveaux sonores.

Les pièces supplémentaires pour le montage de l'échappement sont autorisées.

Si un silencieux d'échappement est ajouté, il doit être du type original et doit contenir du matériau absorbant le bruit.

— **Contrôleur de vitesse de croisière** : ce contrôleur peut être déconnecté.

— **En rallyes seulement** : La cylindrée est limitée comme suit, pour les moteurs atmosphériques :

— 3 l maximum pour deux soupapes par cylindre.

— 2,5 l maximum pour plus de deux soupapes par cylindre.

En cas d'utilisation de moteurs suralimentés :

Le système de suralimentation doit être celui du moteur homologué.

Le diamètre maximum de l'entrée d'air du compresseur devra être de 40 mm, maintenu sur une longueur de 3 mm minimum mesurée vers l'aval à partir d'un plan perpendiculaire à l'axe de rotation situé à 50 mm maximum en amont d'un plan passant par les extrémités les plus en amont des aubages de la roue (voir dessin n° 254-4).

Les compresseurs respectant les dimensions définies ci-dessus devront être conservés. Les autres devront comporter une bride fixée au carter de compresseur et respectant les dimensions définies ci-dessus. Cette bride ne devra pas faire partie intégrante du carter de compresseur, elle devra être une pièce rapportée. Dans le cas d'un moteur à deux compresseurs en parallèle, chaque compresseur sera limité à un diamètre maximum d'entrée de 28 mm.

6.2) TRANSMISSION

— **Embrayage** : Le disque est libre, y compris le poids, sauf en ce qui concerne le nombre et le diamètre.

6.3) SUSPENSION

— **Ressorts** :

Ressorts hélicoïdaux :

La longueur est libre, ainsi que le nombre de spires, le diamètre du fil, le diamètre extérieur, le type de ressort (progressif ou non) et la forme des assiettes de ressort.

Ressorts à lames :

La longueur est libre, ainsi que la largeur, épaisseur et courbure verticale.

Barres de torsion :

Le diamètre est libre.

Ces libertés sur les ressorts de suspension n'autorisent pas le non respect de l'Article 205 de la fiche d'homologation (hauteur minimum centre moyeu de roue, ouverture du passage de roue).

— **Amortisseurs** : libres, pour autant que leur nombre, leur type (télescopique, à bras, etc...), leur principe de fonctionnement (hydraulique, à friction, mixte, etc...) et les points d'attache soient conservés.

Les amortisseurs à gaz seront considérés à l'égard de leur principe de fonctionnement comme des amortisseurs hydrauliques.

Au cas où pour remplacer un élément de suspension type Mc Pherson ou d'une suspension fonctionnant de manière identique, il serait nécessaire de changer l'élément télescopique, les nouvelles pièces devront être mécaniquement équivalentes aux pièces d'origine et avoir les mêmes points d'attache.

Les formes des assiettes de ressort dans les suspensions Mac Pherson sont libres.

6.4) ROUES ET PNEUMATIQUES

Les roues sont libres dans le respect du diamètre homologué (Article 801a) et de la largeur homologuée (Article 801b) qui est considérée comme un maximum.

Elles devront être couvertes par les ailes (même système de vérification qu'en Groupe A, Article 255.5.4), et la voie maximale indiquée sur la fiche d'homologation devra être retenue.

Les pneus seront libres à condition de pouvoir être montés sur ces roues.

La roue de secours pourra être déplacée à l'intérieur de l'habitacle, à condition d'y être solidement fixée et de ne pas être installée dans l'espace réservé au conducteur et au passager avant.

Le changement des fixations de roues par boulons en fixations par goujons et écrous pourra se faire à condition de respecter le nombre de points d'attache et le diamètre des parties filetées, comme figuré sur le dessin n° 254.1 (page 272).

Les extracteurs d'air ajoutés sur les roues sont interdits.

6.5) SYSTEME DE FREINAGE

Les garnitures de freins sont libres, de même que leur fixation (rivées, collées, etc.), à la condition que la surface de frottement des freins ne soit pas augmentée.

Les tôles de protection peuvent être démontées ou pliées.

Dans le cas de véhicules équipés d'un servo-frein, ce dispositif peut être déconnecté. Il en est de même pour les systèmes anti-blocage de freins.

Les canalisations de frein pourront être changées pour des canalisations de type aviation.

6.6) CARROSSERIE

6.6.1) Extérieur

Les enjoliveurs de roue doivent être enlevés.

On peut monter des protège-phares qui n'aient d'autre but que de couvrir le verre de phare, sans influencer sur l'aérodynamique de la voiture.

Le montage de protections inférieures n'est autorisé qu'en rallye, à condition qu'elles soient effectivement des protections qui respectent la garde au sol, qui soient démontables et qui soient conçues exclusivement et spécifiquement afin de protéger les éléments suivants : moteur, radiateur, suspension, boîte de vitesses, réservoir, transmission, échappement, bonbonne d'extincteur.

On peut prévoir tout système de verrouillage du bouchon de réservoir d'essence.

Si la roue de secours est fixée sous la carrosserie (c'est-à-dire si elle est lchée par les filets d'air) ou dans le compartiment moteur, elle pourra être déplacée à l'intérieur de l'habitacle, à condition d'être solidement fixée, et de ne pas être installée dans l'espace réservé au conducteur et au passager avant.

Le montage de rétroviseurs extérieurs est autorisé, ainsi que le changement de balais d'essuie-glace, avant et arrière.

6.6.2) Habitacle

Sont autorisés sans restriction, tous les accessoires qui sont sans effet aucun sur le comportement du véhicule, tels ceux concernant l'esthétique ou le confort intérieur (éclairage, chauffage, radio, etc...) à la condition expresse qu'ils n'affectent pas, même de façon secondaire, le rendement mécanique du moteur, la direction, la robustesse, la transmission, le freinage ou la tenue de route. Tous les sièges des occupants doivent être munis d'un appui-tête.

Toutes les commandes doivent être celles prévues par le constructeur, y compris leur rôle, mais il est permis de les aménager pour les rendre mieux utilisables ou plus accessibles ; par exemple, adjonction d'une rallonge de la commande du frein à main, d'une semelle supplémentaire sur la pédale de frein, etc.

En particulier, est permis ce qui suit :

1) Des appareils de mesure, compteurs, etc. supplémentaires peuvent être installés librement à la condition que leur montage ne présente aucun caractère dangereux.

2) On peut changer l'avertisseur ou en ajouter un supplémentaire éventuellement à la disposition du passager.

3) Le mécanisme du levier de frein à main peut être adapté afin d'obtenir un déblocage instantané ("fly-off handbrake").

4) On peut modifier les supports des sièges et on peut ajouter toutes sortes de couvre-sièges, y compris ceux formant siège-baquet.

5) Les sièges baquets sont autorisés à condition de peser au minimum le poids des sièges d'origine ou à condition de comporter un lest qui les amène au poids du siège d'origine.

6) Il est permis d'ajouter des compartiments supplémentaires à la boîte à gants et des poches supplémentaires aux portières.

7) Le volant de direction est libre.

8) Il est autorisé de changer les lève-vitres électriques en lève-vitres manuels.

6.6.3) Renforts

Des barres anti-rapprochement et anti-écartement peuvent être montées à l'avant à condition qu'elles soient démontables et boulonnées sur les points d'attache de suspension à la coque ou sur les supports des ressorts de suspension.

Il est également autorisé de percer le bol supérieur pour fixer ces barres.

Ces barres pourront aussi être montées à l'arrière dans les mêmes conditions.

Ces barres peuvent être fixées, de chaque côté, en deux points maximum. La distance entre ces deux points devra être inférieure à 10 cm. La distance entre un de ces points et la fixation de la suspension est au plus de 10 cm.

Les renforts de la partie suspendue sont autorisés à condition qu'il s'agisse d'un matériau épousant la forme d'origine et en contact avec celle-ci.

6.6.4) Lorsque la roue de secours est placée d'origine dans un logement fermé, et lorsque cette roue est changée par une plus épaisse (voir Article 6.4), située dans cet emplacement, il est possible de supprimer du couvercle de l'emplacement de la roue la surface induite par le diamètre de la nouvelle roue (Dessin n° 254.2, page 272).

6.7) SYSTEME ELECTRIQUE

— **Batterie** : marque, capacité et câbles de batterie sont libres. La tension et l'emplacement de la batterie doivent être conservés.

— **Générateur** : le remplacement par un générateur de plus grande puissance est autorisé. Une dynamo ne peut être remplacée par un alternateur et vice-versa.

— **Système d'éclairage** : Des phares supplémentaires, y compris les relais correspondants, sont autorisés à la condition de ne pas dépasser un total de huit phares (non compris les lanternes ou feux de position), dans la mesure où les lois du pays l'acceptent.

Ils ne pourront pas être montés par encastrement. Le nombre de phares et de feux divers extérieurs devra toujours être pair. Les phares d'origine peuvent être rendus inopérants, et peuvent être couverts par du ruban adhésif. Ils peuvent être remplacés par d'autres, dans le respect de cet article. Le montage d'un phare de recul est autorisé à la condition qu'il ne puisse être utilisé que lorsque le levier de changement de vitesse est sur la position "marche AR" et sous réserve de l'observation des règlements de police à ce sujet. Il est permis d'ajouter des fusibles au circuit électrique.

6.8) CIRCUIT DE CARBURANT

Si le réservoir d'origine était équipé d'une pompe électrique et d'un filtre intérieur, il est possible en cas d'utilisation de réservoir FT3, de placer à l'extérieur un filtre et une pompe de caractéristiques identiques à celle homologuée. Ces pièces devront être protégées de façon adéquate.

Dans le cas d'utilisation d'un réservoir FT3, le règlement Groupe A pourra être utilisé pour le montage de l'orifice de remplissage.

Les canalisations d'essence doivent être changées pour des canalisations de type aviation si un réservoir FT3 est utilisé, le parcours de ces canalisations étant libre. En cas d'utilisation de réservoir de série, ce changement est facultatif.

La capacité totale des réservoirs ne doit pas excéder celle indiquée dans l'Article 401d de la fiche d'homologation Groupe A.

6.9) CRIC

Le cric est libre à condition que ses points de levage sur la voiture ne soient pas modifiés.

Art. 255 - Règlementation spécifique aux voitures de Tourisme (Groupe A)

1) DEFINITION

Voitures de tourisme de grande production.

2) HOMOLOGATION

Ces voitures devront avoir été fabriquées à au moins 5000 exemplaires identiques en 12 mois consécutifs.

3) NOMBRE DE PLACES

Les voitures de tourisme devront comporter au moins 4 places.

4) POIDS

Les voitures sont soumises à l'échelle suivante de poids minimum en fonction de la cylindrée :

Jusqu'à	1 000 cm ³	: 620 kg
"	1 300 cm ³	: 700 kg
"	1 600 cm ³	: 780 kg
"	2 000 cm ³	: 860 kg
"	2 500 cm ³	: 940 kg
"	3 000 cm ³	: 1 020 kg
"	3 500 cm ³	: 1 100 kg
"	4 000 cm ³	: 1 180 kg
"	4 500 cm ³	: 1 260 kg
"	5 000 cm ³	: 1 340 kg
"	5 500 cm ³	: 1 420 kg
Au-dessus de	5 500 cm ³	: 1 500 kg

C'est le poids minimum réel de la voiture, sans pilote ni co-pilote, ni leur équipement. A aucun moment de l'épreuve, une voiture ne devra peser moins que ce poids minimum. En cas de doute, les Commissaires Techniques pourront vidanger les réservoirs pour vérifier le poids.

L'utilisation de lest est autorisée dans les conditions prévues par l'Article 2.2 des "Prescriptions Générales Voitures de Production (Groupe N), Voitures de Tourisme (Groupe A), Voitures de Sport (Groupe B)".

5) MODIFICATIONS ET ADJONCTIONS AUTORISEES

GENERALITES

Indépendamment des pièces pour lesquelles le présent article prévoit une liberté de modification, les pièces mécaniques d'origine nécessaires à la propulsion, suspension, ainsi que tous accessoires nécessaires à leur fonctionnement normal, et à l'exclusion de toute pièce de direction ou de freinage, ayant subi toutes les phases de fabrication prévues par le constructeur pour la production en série, peuvent faire l'objet de toutes les opérations de mise au point par finissage ou grattage, mais non de remplacement. En d'autres termes, sous réserve qu'il soit toujours possible d'établir indiscutablement l'origine de la pièce en série, celle-ci pourra être rectifiée, équilibrée, ajustée, réduite ou changée de forme par usinage. De plus, les traitements chimiques et thermiques sont autorisés. Toutefois, les modifications définies par l'alinéa ci-dessus sont autorisées, à condition de respecter les poids et dimensions mentionnées sur la fiche d'homologation.

Boulons et écrous : dans toute la voiture, tout écrou, boulon, vis, peut être remplacé par tout écrou ou boulon ou vis, et comporter toute sorte de blocage (rondelle, contre-écrou, etc.).

Adjonction de matière : toute adjonction de matière ou de pièce est interdite, sauf si elle est spécifiquement autorisée par un article de ce règlement. Le matériau retiré ne pourra être réutilisé.

5.1) MOTEUR

5.1.1) Bloc-cylindres - Culasse

Il est autorisé de fermer les ouvertures non utilisées dans le bloc-cylindre et la culasse, si la seule fonction de cette opération est la fermeture.

Un réalésage de 0,6 mm maximum est permis par rapport à l'alésage d'origine, pour autant que cela n'entraîne pas un franchissement de classe de cylindrée.

Le rechemisage du moteur est permis dans les mêmes conditions que le réalésage, et le matériau des chemises peut être modifié.

Le planage du bloc-cylindre est autorisé.

Dans le cas des moteurs rotatifs, et à condition de respecter les dimensions originales des orifices d'entrée de l'admission et de sortie de l'échappement, les dimensions de conduits d'admission et d'échappement dans le bloc sont libres.

Culasse : planage autorisé.

5.1.2) **Rapport volumétrique** : libre.

5.1.3) **Joint de culasse** : libre.

5.1.4) **Pistons** : libres, ainsi que les segments, les axes et leur verrouillage.

5.1.5) **Bielles, vilebrequin**

Outre les modifications prévues par le paragraphe "Généralités" ci-dessus, le vilebrequin et les bielles d'origine peuvent être l'objet d'un traitement thermique, chimique ou mécanique différent de celui prévu pour les pièces de série.

5.1.6) **Paliers**

Leur marque et leur matériau sont libres, mais ils doivent conserver leur type et dimensions d'origine.

5.1.7) **Volant-moteur**

Il peut être modifié en accord avec le paragraphe "Généralités" ci-dessus, sous réserve qu'il soit toujours possible de reconnaître le volant d'origine.

5.1.8) **Alimentation**

Le filtre à air ainsi que sa boîte et la chambre de tranquillisation sont libres.

Le filtre à air ainsi que sa boîte peut être enlevé, déplacé dans le compartiment moteur ou remplacé par un autre. (Voir dessin n° 255-1, page 273).

Le tuyau entre le filtre à air et le(les) carburateur(s) ou le dispositif de mesure de l'air (injection) est libre.

De même, le tuyau reliant le dispositif de mesure de l'air et le collecteur d'admission ou le système de suralimentation, est libre.

L'entrée d'air peut être grillagée.

Les éléments destinés à lutter contre la pollution peuvent être ôtés pourvu que cela ne conduise pas à une augmentation de la quantité d'air admise.

Les pompes à essence sont libres, à condition de ne pas être installées dans l'habitacle, sauf s'il s'agit d'un montage d'origine ; dans ce cas, la pompe devra être efficacement protégée.

Des filtres à essence d'une capacité unitaire de 0,5 l pourront être ajoutés au circuit d'alimentation.

La commande d'accélérateur est libre.

Les échangeurs et intercoolers d'origine, ou tout autre dispositif ayant la même fonction, doivent être conservés et rester dans leur emplacement d'origine.

Les tuyaux reliant le dispositif de suralimentation, l'intercooler et le collecteur sont libres, mais leur seule fonction doit être de canaliser l'air.

L'injection d'eau doit être homologuée ; elle ne peut être modifiée.

L'utilisation d'autre substance ou dispositif destiné à réduire la température du mélange est interdite.

Les dessins de la page 14 de la fiche d'homologation doivent être respectés.

Les dimensions internes des lumières sont libres dans les chambres de rotor pour les moteurs rotatifs ainsi que pour les moteurs 2-temps.

5.1.8.1) **Carburateur**

Il est permis de modifier les éléments du(des) carburateur(s) qui règlent le dosage de la quantité d'essence admise au moteur, mais pas le diamètre du diffuseur et le carburateur doit rester à sa place d'origine.

5.1.8.2) **Injection**

Le système original et son type, comme spécifiés dans la fiche d'homologation du véhicule en question (par exemple K-Jetronic) doit être retenu ainsi que son emplacement.

Il est permis de modifier les éléments du dispositif d'injection qui règlent le dosage de la quantité d'essence admise au moteur, mais pas le diamètre de l'ouverture du papillon.

Le dispositif de mesure de l'air est libre.

Les injecteurs sont libres, sauf pour leur nombre, leur position, leur axe de montage et leur principe de fonctionnement.

Les tuyaux d'essence qui les alimentent sont libres.

Le boîtier électronique est libre dans la mesure où il n'intègre pas plus de données.

Le régulateur de pression d'essence est libre.

5.1.8.3) **Brides pour rallyes**

La cylindrée est limitée comme suit, pour les moteurs atmosphériques :

— 3 l maximum pour deux soupapes par cylindre.

— 2,5 l maximum pour plus de deux soupapes par cylindre.

En cas d'utilisation de moteurs suralimentés :

Le système de suralimentation doit être celui du moteur homologué.

Le diamètre maximum de l'entrée d'air du compresseur devra être de 40 mm, maintenu sur une longueur de 3 mm minimum mesurée vers l'aval à partir d'un plan perpendiculaire à l'axe de rotation situé à 50 mm maximum en amont d'un plan passant par les extrémités les plus en amont des aubages de la roue (Voir dessin n° 254-4 page 273).

Les compresseurs respectant les dimensions définies ci-dessus devront être conservés. Les autres devront comporter une bride fixée au carter de compresseur et respectant les dimensions définies ci-dessus. Cette bride ne devra pas faire partie intégrante du carter de compresseur, elle devra être une pièce rapportée. Dans le cas d'un moteur à deux compresseurs en parallèle, chaque compresseur sera limité à un diamètre maximum d'entrée de 28 mm.

5.1.9) Arbre(s) à cames

Libre(s) (sauf le nombre et le nombre de paliers) ; le calage de la distribution est libre. Les poulies, les chaînes et les courroies pour l'entraînement des arbres à cames sont libres en matériau, type et dimensions. Le parcours et le nombre de courroies et de chaînes sont libres. Les guides et tendeurs associés à ces chaînes ou courroies sont libres également.

Dans le cas de moteurs rotatifs, en ce qui concerne les orifices de culasse (côté intérieur du moteur), seules les dimensions qui sont portées sur la fiche d'homologation devront être respectées.

5.1.10) Soupapes

Le matériau et la forme des soupapes sont libres, mais leurs dimensions caractéristiques (indiquées sur la fiche d'homologation) doivent être conservées, (y compris les angles respectifs des axes de soupapes). La levée des soupapes est libre.

Les couplettes, les clavettes et les guides (même s'ils n'existent pas d'origine) ne sont soumis à aucune restriction. Il est autorisé d'ajouter des cales d'épaisseur sous les ressorts. Le matériau des sièges est libre.

5.1.11) Culbuteurs et poussoirs

Les culbuteurs peuvent seulement être modifiés conformément à l'Article 5 "Généralités" ci-dessus. Les poussoirs sont libres à condition d'être interchangeables avec ceux d'origine.

Il est possible d'utiliser des cales d'épaisseur pour le réglage.

5.1.12) Allumage

La(les) bobine(s) d'allumage, le condensateur, le distributeur, le rupteur et les bougies sont libres sous réserve que le système d'allumage (batterie, bobine ou magnéto) reste le même que celui prévu par le constructeur pour le modèle considéré.

Le montage d'un allumage électronique, même sans rupteur mécanique, est autorisé à condition qu'aucune pièce mécanique, autre que celles mentionnées ci-dessus, ne soit modifiée ou changée, sinon le vilebrequin, le volant ou la poulie de vilebrequin pour lesquels une modification limitée aux adjonctions nécessaires sera possible. Dans les mêmes conditions, il sera possible de changer un allumage électronique en un allumage mécanique. Le nombre de bougies ne peut être modifié. Celui des bobines est libre.

5.1.13) Refroidissement

Sous réserve d'être monté dans l'emplacement d'origine, le radiateur et ses fixations sont libres, ainsi que ses canalisations le reliant au moteur ; le montage d'un écran de radiateur est autorisé. Le ventilateur peut être changé librement, ainsi que son système d'entraînement, ou être retiré. Il est autorisé d'ajouter un ventilateur par fonction. Aucune restriction ne s'applique au thermostat.

Les dimensions et le matériau de la turbine/du ventilateur sont libres, ainsi que leur nombre.

Le montage d'un récupérateur pour l'eau de refroidissement est permis. Le bouchon de radiateur peut être verrouillé.

Les dispositifs d'injection d'eau peuvent être déconnectés, mais non enlevés.

Le vase d'expansion peut être modifié ; s'il n'existe pas d'origine, on peut en ajouter un.

5.1.14) Lubrification

Radiateur, échangeur huile-eau, tubulures, thermostat, carter d'huile, crépines libres.

Toutefois, le montage d'un radiateur à huile à l'extérieur de la carrosserie n'est autorisé qu'en dessous du plan horizontal passant par le moyeu des roues et de telle façon qu'il ne dépasse pas le périmètre général de la voiture vue d'en haut, telle que présentée sur la ligne de départ, sans modification de carrosserie.

Le montage d'un radiateur d'huile de cette façon ne peut donner lieu à l'addition d'une structure enveloppante aérodynamique. Toute prise d'air doit avoir pour unique effet d'amener l'air nécessaire au refroidissement du radiateur, à l'exclusion de tout effet aérodynamique.

La pression d'huile peut être augmentée en changeant le ressort de la soupape de décharge.

Si le système de lubrification prévoit une mise à l'air libre, il devra être équipé de telle manière que les remontées d'huile s'écoulent dans un récipient récupérateur.

Celui-ci aura une capacité minimale de 2 litres pour les voitures d'une cylindrée moteur inférieure ou égale à 2.000 cm³ et de 3 litres pour les voitures d'une cylindrée supérieure à 2.000 cm³. Ce récipient sera en matière plastique translucide ou comportera un panneau transparent.

Il est possible de monter un séparateur air/huile à l'extérieur du moteur (capacité maximale 1 litre), selon le dessin n° 255.3, page 274.

Il ne peut y avoir de retour de l'huile du récipient récupérateur vers le moteur que par gravité.

Il est autorisé de monter un ventilateur pour le refroidissement de l'huile moteur, mais sans que cela implique d'effet aérodynamique.

5.1.15) Moteur - Suspension - Inclinaison et position

Les supports sont libres (sauf leur nombre) à condition que l'inclinaison et la position du moteur à l'intérieur de son compartiment ne soient pas modifiées, et que les Articles 5.7.1 et 5 - Généralités soient respectées. Les supports pourront être soudés au moteur et à la carrosserie et leur position est libre.

En Rallye seulement, il est possible de découper une partie de la cloison, située dans le compartiment moteur pour installer un ou des filtres à air, ou prendre l'air d'admission ; toutefois, ces découpes doivent être limitées strictement aux parties nécessaires à ce montage (voir dessin n° 255.6, page 275).

De plus, si la prise d'air de ventilation de l'habitacle se trouve dans la zone où s'effectue la prise d'air pour le moteur, il faut que cette zone soit isolée du bloc filtre à air, en cas d'incendie.

5.1.16) Echappement

Le dispositif d'échappement est libre en aval de la sortie du collecteur, à condition de ne pas entraîner un dépassement des niveaux sonores prescrits dans le(s) pays traversé(s) par l'épreuve, s'il s'agit d'une épreuve sur route ouverte. La sortie de l'échappement doit s'effectuer à l'intérieur du périmètre de la voiture. (Voir Prescriptions Générales, Article 3.6).

Pour les voitures à moteur turbocompressé, l'échappement ne peut être modifié qu'après le turbo-compresseur.

Dans le cas de moteurs rotatifs, et à condition de respecter les dimensions originales des orifices d'entrée du collecteur d'échappement, les dimensions des conduits dans le collecteur sont libres.

Il est autorisé de monter des écrans thermiques sur le collecteur d'échappement, le turbocompresseur et le dispositif d'échappement, mais leur seule fonction doit être la protection thermique.

5.1.17) Poulies, courroies et chaînes d'entraînement des servitudes situées à l'extérieur du moteur

Les poulies, les chaînes et les courroies pour l'entraînement des servitudes sont libres en matériau, type et dimensions. Le parcours et le nombre de courroies et de chaînes sont libres.

5.1.18) Joints : Libres.

5.1.19) Moteur - Ressorts

Il n'y a pas de restriction, mais ils doivent conserver leur principe de fonctionnement d'origine.

5.1.20) Démarreur

Il doit être conservé, mais marque et type sont libres.

5.1.21) Pression de suralimentation

Cette pression peut être modifiée par l'Article 5.1.19 et l'Article 5 - Généralités. La connexion entre la capsule et la waste-gate pourra être rendue réglable si elle ne l'est pas d'origine. Le système original de fonctionnement de la waste-gate peut être modifié et rendu ajustable, mais ce système doit être retenu. Un système mécanique doit rester mécanique, un système électrique doit rester électrique, etc.

5.2) TRANSMISSION

5.2.1) Embrayage

L'embrayage est libre, mais le carter homologué doit être conservé, ainsi que le type de commande.

5.2.2) Boîte de vitesses

Un dispositif additionnel de lubrification et de refroidissement d'huile est autorisé dans les mêmes conditions que pour l'Article 5.1.14 (pompe de circulation, radiateur et prises d'air situées sous la voiture), mais le principe de la lubrification d'origine doit être conservé.

Toutefois une boîte de vitesses homologuée comme supplémentaire avec une pompe à huile peut être utilisée sans cette pompe.

Il est autorisé de monter un ventilateur pour le refroidissement de l'huile de boîte de vitesses, mais sans que cela implique d'effet aérodynamique.

Il est autorisé de changer les engrenages de la boîte de vitesses supplémentaire de la fiche d'homologation, à condition de respecter les indications de cette fiche.

Les supports de boîte de vitesses sont libres, sauf leur nombre.

Peuvent être utilisés :

- le carter de série avec rapports de série ou un des deux jeux de rapports supplémentaires ;
- un des carters supplémentaires uniquement avec un des jeux de rapports supplémentaires.

5.2.3) Couple final et différentiel

Il est autorisé de monter un différentiel à glissement limité, à condition qu'il puisse se loger dans le carter d'origine, sans aucune autre modification que celles prévues au paragraphe "Généralités" ci-dessus. Il est également permis de bloquer le différentiel d'origine.

Le principe de lubrification d'origine du pont arrière doit être conservé. Cependant, un dispositif additionnel de lubrification et de refroidissement d'huile est autorisé (pompe de circulation, radiateur et prises d'air situées sous la voiture), dans les mêmes conditions que dans l'Article 5.1.14.

Les supports de différentiel sont libres.

5.3) SUSPENSION

L'emplacement des axes de rotation des points d'ancrage de la suspension aux porte-moyeux et à la coque (ou châssis) doit rester inchangé.

5.3.1) Des barres anti-rapprochement ou anti-écartement peuvent être montées entre les points d'attache de la suspension à la coque (ou châssis). La distance entre un point de suspension de la fixation et le point d'ancrage de la barre ne peut être supérieure à 100 mm, sauf s'il s'agit d'une barre transversale homologuée avec l'arceau et sauf dans le cas d'une barre supérieure fixée à une suspension Mac Pherson ou similaire. Dans ce dernier cas, la distance maximale entre le point d'ancrage de la barre et le point d'articulation supérieure sera de 150 mm (dessin n° 255.4, page 274).

En-dehors de ces deux points, cette barre ne doit pas posséder d'ancrage sur la coque ou les éléments mécaniques.

Une même barre ne peut être fixée qu'à deux de ces points situés sur le châssis (coque) d'origine (dessin n° 252.2, page 270).

5.3.2) Le renforcement, par adjonction de matière, des points d'ancrage et du train roulant est autorisé.

5.3.3) Barre anti-roulis

Les barres anti-roulis homologuées par le constructeur peuvent être remplacées ou supprimées, à condition que leurs points de fixation au châssis demeurent inchangés.

Ces points d'ancrage peuvent être utilisés pour la fixation de barres anti-rapprochement et anti-écartement.

5.3.4) Les articulations peuvent être d'un matériau différent de celui d'origine.

Les points d'attache de la suspension sur la coque ou sur le châssis peuvent être changés :

- par utilisation d'une articulation "Unibal" ;

Le bras d'origine peut être coupé et un nouveau siège pour l'"Unibal" peut être soudé.

Des entretoises seront utilisées à côté de l'"Unibal" même.

- par utilisation d'une vis de diamètre supérieur ;
- par renforcement du point d'ancrage par adjonction de matériau.

La position du centre de l'articulation ne peut être changée (Voir dessin n° 255.5, page 274).

5.3.5) Le matériau et les dimensions des ressorts principaux sont libres, mais non le type ; les plateformes des ressorts peuvent être rendues réglables ou ajustables, y compris par adjonction de matière.

Un ressort hélicoïdal peut être changé pour deux ressorts ou plus du même type, concentriques ou en série, à condition qu'ils soient entièrement interchan-

geables avec celui d'origine et qu'ils puissent être installés sans modification autre que celles spécifiées dans cet article.

5.3.6) Amortisseurs

La marque est libre, mais pas le nombre, le type (télescopique, à bras, etc.), le principe de fonctionnement (hydraulique, à friction, mixte, etc.), ni les supports.

Les amortisseurs à gaz seront considérés à l'égard de leur principe de fonctionnement comme des amortisseurs hydrauliques.

Au cas où pour remplacer un élément de suspension type Mac Pherson, ou d'une suspension fonctionnant d'une façon identique, il serait nécessaire de changer l'élément télescopique, les nouvelles pièces devront être mécaniquement équivalentes aux pièces d'origine, hormis l'élément amortisseur et la coupelle de ressort.

5.4) ROUES ET PNEUMATIQUES

Les roues complètes (roue complète = flasque + jante + pneu) sont libres à condition de pouvoir se loger dans la carrosserie d'origine, c'est-à-dire que la partie supérieure de la roue (flanc de la jante et du pneu), située verticalement au-dessus du centre du moyeu, doit être couverte par la carrosserie lorsque la mesure est effectuée verticalement. L'utilisation de pneumatiques destinés aux motocyclettes est interdite. En aucun cas, la largeur de l'assemblage jante-pneu en fonction de la cylindrée de la voiture ne doit excéder les valeurs suivantes :

Jusqu'à :	1 000 cm ³ :	6,5"
	1 300 cm ³ :	7"
	1 600 cm ³ :	7,5"
	2 000 cm ³ :	8,5"
	2 500 cm ³ :	9"
	3 000 cm ³ :	9"
	3 500 cm ³ :	10"
	4 000 cm ³ :	10"
	4 500 cm ³ :	11"
	5 000 cm ³ :	11"
	5 500 cm ³ :	12"

Au-dessus de 5 000 cm³ : 12"

Le diamètre des jantes peut être augmenté ou diminué jusqu'à 2" de la dimension d'origine.

Il n'est pas nécessaire que toutes les roues soient du même diamètre.

En cas de fixation de roue par écrou central, un ressort de sécurité doit être en place sur l'écrou pendant toute l'épreuve et doit être remplacé après tout changement de roue. Ces ressorts doivent être peints en rouge "Dayglo".

Des ressorts de rechange doivent être disponibles à tout moment.

Les dispositifs aérodynamiques situés sur les roues sont limités comme suit (voir dessin n° 255-9, page 275) :

- diamètre maximal inférieur au diamètre intérieur de la jante.
- déport maximal 40 mm.
- fixation par boulon/écrou ou vis, non uniquement par pression.

5.5) SYSTEME DE FREINAGE

5.5.1) Garniture de freins

Le matériau et le mode de fixation (ex. rivé ou collé) sont libres à condition que les dimensions des garnitures soient conservées.

5.5.2) Servo-freins, régulateurs de force de freinage, dispositifs antiblo-cage (limiteur de pression)

Ils peuvent être déconnectés, mais non enlevés. Le dispositif de réglage est libre. Les régulateurs de freinage ne doivent pas être déplacés du compartiment où ils se trouvent d'origine (habitacle, compartiment moteur, extérieur, etc ...).

5.5.3) Refroidissement des freins

Il est permis d'enlever ou de modifier les tôles de protection des freins, mais sans adjonction de matière.

Une seule canalisation flexible pour amener l'air aux freins de chaque roue est permise, mais sa section intérieure doit pouvoir s'inscrire dans un cercle de 10 cm de diamètre. Les canalisations d'air ne peuvent dépasser du périmètre de la voiture vue du dessus.

5.5.4) Disques de freins

La seule opération permise est la rectification.

5.5.5) Le dispositif de frein à main peut être démonté, mais uniquement pour les courses sur parcours fermé (circuits, courses de côte).

5.5.6) Il est autorisé de changer les tuyauteries hydrauliques pour des canalisations de qualité aéronautique.

5.6) **DIRECTION**

Il est permis de déconnecter un système de direction assistée.

5.7) **CARROSSERIE - CHASSIS**

5.7.1) **Allègements et renforts**

Les renforts des parties suspendues du châssis et de la carrosserie sont autorisés à condition qu'il s'agisse d'un matériau épousant la forme d'origine et en contact avec celle-ci.

Les renforts par matériaux composites sont autorisés selon cet article, et quelle que soit leur épaisseur, selon le dessin n° 255.8, page 275.

Du matériau d'insonorisation peut être enlevé sous le plancher de la voiture, dans le compartiment moteur, dans le coffre à bagages et dans les passages de roues.

Les supports non utilisés (ex : roue de secours) situés sur le châssis/la carrosserie peuvent être supprimés, sauf s'ils sont des supports pour des parties mécaniques, qui ne peuvent être déplacées ou retirées.

Il est possible de fermer les trous dans l'habitacle, les coffres moteur et bagage, et dans les ailes. La fermeture peut être réalisée par de la tôle métallique ou des matériaux plastique. Elle peut être soudée, collée ou rivetée. Les autres trous de la carrosserie peuvent être fermés par du ruban adhésif uniquement.

5.7.2) **Extérieur**

5.7.2.1) **Pare-chocs**

Les "bananes" peuvent être enlevées.

5.7.2.2) **Couvre-roues et enjoliveurs de roues**

Les couvre-roues peuvent être enlevés. A l'inverse, les enjoliveurs doivent être enlevés.

5.7.2.3) **Essuie-glaces**

Moteur, emplacement, balais et mécanisme sont libres, mais au moins un essuie-glace doit être prévu sur le pare-brise. Il est permis de démonter le dispositif lave-phares. La capacité du réservoir de lave-glace peut être augmentée, et le réservoir peut être déplacé dans l'habitacle selon l'Article 252.6.3.

5.7.2.4) La suppression des baguettes décoratives extérieures est autorisée. Seront considérées comme telles, toutes parties suivant le contour extérieur de la carrosserie, et d'une hauteur inférieure à 25 mm.

5.7.2.5) Les points de levage du cric peuvent être renforcés, changés de place ; on peut en augmenter le nombre.

5.7.2.6) Il est autorisé de monter des protège-phares, destinés exclusivement à couvrir le verre des phares sans influencer sur l'aérodynamique de la voiture.

5.7.2.7) Compte tenu des règlements de police différents dans les divers pays, l'emplacement et le type des plaques d'immatriculation peuvent être librement choisis.

5.7.2.8) La suppression des supports des plaques d'immatriculation est autorisée, mais pas celle de leur système d'éclairage.

5.7.2.9) Des fixations supplémentaires de sécurité pour le pare-brise et les vitres latérales peuvent être montées, à condition de ne pas améliorer les qualités aérodynamiques de la voiture.

5.7.2.10) Le montage de protections inférieures n'est autorisé qu'en rallye, à condition qu'elles soient effectivement des protections qui respectent la garde au sol, qui soient démontables et qui soient conçues exclusivement et spécifiquement afin de protéger les éléments suivants : moteur, radiateur, suspension, boîte de vitesses, réservoir, transmission, échappement, bonbonne d'extincteur.

5.7.2.11) Il est autorisé de rabattre les bords de tôle ou de plastique des ailes lorsqu'ils font saillie à l'intérieur du logement des roues. Les pièces d'insonorisation en plastique peuvent être retirées de l'intérieur des passages de roues. Ces éléments en plastique peuvent être changés pour des éléments en aluminium, de même forme.

Il est possible de monter dans les ailes des pièces de protection en plastique, au même titre que celles en aluminium.

5.7.2.12) Il est permis d'utiliser des crics pneumatiques démontables, mais sans la bouteille d'air comprimé à bord (circuits seulement).

5.7.2.13) Les "jupes" sont interdites. Tout dispositif ou construction, non homologué, et qui est conçu de façon à combler complètement ou partiellement l'espace entre la partie suspendue de la voiture et le sol est interdit en toutes circonstances. Aucune protection autorisée par l'Article 255.5.7.2.10 ne pourra jouer un rôle dans l'aérodynamique de la voiture.

5.7.2.14) Il est autorisé d'enlever ou de remplacer les supports qui existent entre la carrosserie et le châssis, mais il n'est pas possible de changer les emplacements ou d'en ajouter.

5.7.3) **Habitacle**

5.7.3.1) **Sièges**

Les sièges des occupants et leurs supports sont libres, mais ils doivent comporter un appui-tête. Il est autorisé de reculer les sièges avant, mais pas au-delà du plan vertical défini par l'arête avant du siège AR d'origine.

Il est permis d'enlever le siège du passager, ainsi que les sièges arrière (y compris leurs dossiers).

5.7.3.2) Au cas où le réservoir serait installé dans le compartiment à bagages et lorsque les sièges arrière seraient enlevés, une cloison résistant au feu et étanche aux flammes et aux liquides devra séparer l'habitacle du réservoir. Dans le cas des voitures à deux volumes, il sera possible d'utiliser une cloison non structurelle de plastique transparent et non inflammable entre l'habitacle et l'emplacement du réservoir.

5.7.3.3) **Tableau de bord**

Les garnitures situées en-dessous de celui-ci et n'en faisant pas partie peuvent être enlevées.

Il est permis de retirer la partie de la console centrale qui ne contient ni le chauffage, ni les instruments (selon dessin n° 255.7, page 275).

5.7.3.4) **Portières**

Il est permis :

— d'en enlever les matériaux d'insonorisation, à condition que l'aspect des portières n'en soit pas modifié.

— de remplacer un lève-glace électrique par un lève-glace à manivelle.

5.7.3.5) **Plafond**

Il est permis d'enlever tous les matériaux de garnissage et d'insonorisation du côté intérieur du toit.

5.7.3.6) **Plancher**

Il est permis d'en enlever les matériaux d'insonorisation et les garnitures. Les tapis de sol sont libres et peuvent donc être enlevés.

5.7.3.7) **Autres matériaux d'insonorisation**

Peuvent être enlevés.

5.7.3.8) **Système de chauffage**

L'appareil de chauffage d'origine peut être remplacé par un autre, également prévu par le constructeur et mentionné dans son catalogue comme livrable sur demande.

Il est permis d'obturer l'approvisionnement en eau de l'appareil de chauffage intérieur, afin d'empêcher l'aspersion d'eau lors d'un accident, si un système de désembuage électrique ou similaire est disponible.

5.7.3.9) **Dispositif de climatisation**

Peut être ajouté ou enlevé, mais le chauffage doit être assuré.

5.7.3.10) **Volant de direction**

Libre ; il est permis d'en enlever le dispositif antivol. La position du volant de direction peut être indifféremment à gauche ou à droite, à condition qu'il s'agisse d'une simple inversion de la commande des roues directrices prévue et fournie par le constructeur, sans autre modification mécanique que celles rendues nécessaires par l'inversion.

5.7.3.11) Le montage d'un arceau est autorisé (voir Article 253.8).

5.7.3.12) Il est permis de démonter la plage arrière amovible dans les voitures à deux volumes.

5.7.3.13) **Canalisations pour fluides**

Le passage des canalisations de liquide est autorisé dans l'habitacle, mais ces canalisations ne doivent pas présenter de connexions dans l'habitacle.

Le passage des canalisations d'air n'est permis que dans la mesure où il est destiné à la ventilation de l'habitacle.

5.7.4) **Accessoires additionnels**

Sont autorisés sans restriction, tous ceux qui sont sans effet sur le comportement de la voiture, tels ceux rendant l'intérieur de la voiture plus esthétique ou confortable (éclairage, chauffage, radio, etc.). Ces accessoires ne peuvent en aucun cas, même indirectement, augmenter la puissance du moteur ou avoir une influence sur la direction, la transmission, les freins ou les aptitudes à la tenue de route. Le rôle de toutes les commandes doit rester celui prévu par le constructeur. Il est permis de les adapter de façon à les rendre mieux utilisables ou plus facilement accessibles, comme par exemple un levier de frein à main plus long, une semelle supplémentaire sur la pédale de frein, etc.

Est permis ce qui suit

1) Le pare-brise d'origine peut être remplacé par un pare-brise de verre feuilleté avec chauffage-dégivrage incorporé.

2) Des instruments de mesure, compteurs, etc. peuvent être installés ou remplacés, avec des fonctions éventuellement différentes. Pareille installation ne doit pas entraîner de risques. Toutefois, le compteur de vitesse ne pourra pas être retiré si le règlement particulier de l'épreuve l'en empêche.

3) L'avertisseur peut être changé et/ou il peut être ajouté un avertisseur supplémentaire à la portée du passager.

Sur route fermée, l'avertisseur n'est pas obligatoire.

4) Les interrupteurs électriques peuvent être changés librement, soit en ce qui concerne leur destination, leur position ou leur nombre dans le cas d'accessoires supplémentaires.

5) Le mécanisme du levier de frein de stationnement peut être changé de façon à obtenir un déblocage instantané ("fly-off handbrake").

6) La(Les) roue(s) de secours ne sont pas obligatoire(s). Toutefois, s'il y en avait, elles devraient être solidement fixées, ne pas être installées dans l'espace réservé au conducteur et au passager avant (si celui-ci est à bord) et ne pas entraîner de modification dans l'aspect extérieur de la carrosserie.

7) Il est permis d'ajouter des compartiments supplémentaires dans la boîte à gants et des poches supplémentaires aux portières pour autant qu'elles s'appliquent sur les panneaux d'origine.

8) Des plaques de matériau isolant peuvent être montées contre les cloisons existantes, afin de protéger les passagers du feu.

9) Il est permis de changer les articulations du système de commande de la boîte de vitesses.

5.8) SYSTEME ELECTRIQUE

5.8.1) La tension nominale du système électrique, y compris celle du circuit d'alimentation de l'allumage, doit être maintenue.

5.8.2) Il est permis d'ajouter des relais ou des fusibles au circuit électrique, d'allonger ou d'ajouter des câbles électriques. Les câbles électriques et leurs gaines sont libres.

5.8.3) Batterie

La marque et la capacité de la (des) batterie(s) sont libres. Chaque batterie doit être fixée solidement et couverte de façon à éviter tout court-circuit ou fuite de liquide. Leur emplacement est libre, mais elles ne doivent pas être disposées dans l'habitacle.

Le nombre de batteries prévues par le constructeur doit être maintenu.

Dans le cas où la batterie est déplacée par rapport à sa position d'origine, la fixation à la coque doit être constituée d'un siège métallique et de deux étriers métalliques avec revêtement isolant fixés au plancher par boulons et écrous.

Leur fixation devra utiliser des boulons de fixation d'étriers de 10 mm minimum de diamètre et, sous chaque boulon, une contreplaque au-dessous de la tôle de la carrosserie d'au moins 3 mm d'épaisseur et d'au moins 20 cm² de surface.

La batterie devra être couverte d'une boîte de plastique étanche possédant sa propre fixation. Il sera possible de placer la batterie dans l'habitacle, uniquement derrière les sièges avant. Dans ce cas, la boîte de protection devra comporter une prise d'air avec sortie en-dehors de l'habitacle (voir dessins n° 255-10 et 255-11, page 276).

5.8.4) Générateur et régulateur de tension

Libres. Mais ni la position, ni le système d'entraînement du générateur ne doivent être modifiés. Le régulateur de tension peut être déplacé, mais pas dans l'habitacle s'il n'y est pas d'origine.

5.8.5) Eclairage - Signalisation

Les appareils d'éclairage et de signalisation doivent être conformes aux règlements administratifs du pays de l'épreuve ou à la Convention Internationale sur la circulation routière. Compte tenu de cette remarque, il est permis de modifier l'emplacement des feux de signalisation et de position, mais les orifices originaux doivent être obstrués. La marque des appareils d'éclairage est libre.

Les appareils d'éclairage faisant partie de l'équipement normal, doivent être ceux prévus par le constructeur et doivent rester conformes quant à leur fonctionnement, à ce qu'a prévu le constructeur pour le modèle considéré.

Dependamment, il est permis de modifier le système de commande des phares escamotables, ainsi que sa source d'énergie.

Toute liberté est laissée en ce qui concerne le verre de protection du phare, le réflecteur et les ampoules. Les phares supplémentaires sont autorisés à condition que le nombre total de tous les phares équipant la voiture n'excède pas

8 (non compris les lanternes ou feux de position) et à condition que ce total soit pair. Ils pourront au besoin être montés par encastrement dans l'avant de la carrosserie ou dans la calandre, mais les ouvertures qui y seraient pratiquées à cet effet devraient être complètement obturées par les phares. Les phares d'origine peuvent être rendus inopérants, et peuvent être couverts par du ruban adhésif.

Il sera permis de remplacer un phare rectangulaire par deux circulaires, ou vice-versa, montés sur un support aux dimensions de l'orifice et l'obstruant complètement.

Le montage d'un phare de recul est autorisé, au besoin par encastrement dans la carrosserie, à condition qu'il ne puisse être utilisé que lorsque le levier de changement de vitesses est sur la position "marche AR" et sous réserve de l'observation des règlements de police à ce sujet.

Si un nouveau support de plaque d'immatriculation est prévu avec éclairage, le système original (support + éclairage) peut être retiré. En circuit, l'éclairage de plaque n'est pas obligatoire.

Le règlement particulier d'une épreuve pourra apporter des dérogations aux prescriptions ci-dessus.

5.9) RESERVOIRS DE CARBURANT

5.9.1) La capacité totale des réservoirs de carburant ne doit pas excéder les limites suivantes :

Voitures jusqu'à 700 cc de cylindrée-moteur :	60 l
Voitures de 700 cc à 1 000 cc de cylindrée-moteur :	70 l
Voitures de 1 000 cc à 1 300 cc de cylindrée-moteur :	80 l
Voitures de 1 300 cc à 1 600 cc de cylindrée-moteur :	90 l
Voitures de 1 600 cc à 2 000 cc de cylindrée-moteur :	100 l
Voitures de 2 000 cc à 2 500 cc de cylindrée-moteur :	110 l
Voitures de plus de 2 000 cc de cylindrée-moteur :	120 l

5.9.2) Le réservoir peut être remplacé par un réservoir de sécurité homologué par la FISA (spécification FT3), ou un autre homologué par le constructeur de la voiture. Dans ce cas, le nombre de réservoirs est libre et ils devront être placés à l'intérieur du compartiment à bagages ou à l'emplacement d'origine, mais un orifice d'évacuation de l'essence éventuellement répandue dans ce compartiment doit être prévu.

Les réservoirs collecteurs d'une capacité inférieure à 1 litre sont de construction libre.

On peut également combiner les différents réservoirs homologués (y compris le réservoir standard) et des réservoirs FT3, dans la mesure où le total de leurs capacités n'excède pas les limites déterminées par l'Article 5.9.1.

L'emplacement du réservoir d'origine ne peut être modifié que pour les voitures dont le réservoir a été placé par le constructeur à l'intérieur de l'habitacle ou à proximité des occupants. Dans ce cas, il sera permis soit de monter une protection étanche entre le réservoir et les occupants de la voiture, soit de la placer dans le coffre à bagages et, si besoin est, de modifier ses accessoires annexes (orifices de remplissage, pompe à essence, tubulure d'écoulement). En tous cas, ces déplacements de réservoirs ne peuvent donner lieu à d'autres allègements ou renforts que ceux prévus par l'Article 5.7.1, mais l'ouverture laissée par la suppression du réservoir d'origine peut être obturée par un panneau.

L'emplacement et la dimension de l'orifice de remplissage ainsi que du bouchon de fermeture, peuvent être changés à condition que la nouvelle installation ne fasse pas saillie hors de la carrosserie et présente toute garantie contre une fuite de carburant vers un des compartiments intérieurs de la voiture.

Ces orifices peuvent être situés dans les vitres.

Si l'orifice de remplissage est situé dans la voiture, il doit être séparé du cockpit par une protection étanche.

Il est possible de monter un radiateur dans le circuit de carburant (capacité maximale un litre).

5.9.3) L'utilisation d'un réservoir de carburant de capacité accrue pourra être autorisée par l'ASN avec accord de la FISA pour des épreuves organisées dans des conditions géographiques spéciales (parcours en pays désertique ou tropical par exemple).

Art. 256 - Réglementation spécifique aux Voitures de Sport (Groupe B)

1) DEFINITION

Voitures de Sport.

2) HOMOLOGATION

Ces voitures devront avoir été fabriquées à au moins 200 exemplaires identiques en 12 mois consécutifs et comporter au moins 2 places.

3) MONTAGES ET MODIFICATIONS AUTORISEES

Tous ceux et toutes celles permis pour les Voitures de Tourisme (Groupe A), modifiés comme suit. Toutefois, l'Article 255.5.1.8.3 (Limitation/Bride) n'a pas à être appliqué.

4) POIDS

Les voitures sont soumises aux échelles suivantes de poids minimum en fonction de la cylindrée :

Jusqu'à :	1 000 cm ³ :	620 kg
"	1 300 cm ³ :	700 kg
"	1 600 cm ³ :	780 kg
"	2 000 cm ³ :	860 kg
"	2 500 cm ³ :	940 kg
"	3 000 cm ³ :	1 020 kg
"	3 500 cm ³ :	1 100 kg
"	4 000 cm ³ :	1 180 kg
"	4 500 cm ³ :	1 260 kg
"	5 000 cm ³ :	1 340 kg
"	5 500 cm ³ :	1 420 kg
Au-delà de :	5 500 cm ³ :	1 500 kg

5) ROUES ET PNEUMATIQUES

Même texte que pour les Voitures de Tourisme (Groupe A) (Art. 5.4), sauf les largeurs maximales et le diamètre des jantes (en rallye seulement).

Le total des largeurs de deux roues assemblages jante-pneu situés d'un même côté de la voiture devra être inférieur ou égal à :

Jusqu'à :	1 000 cm ³ :	13"
"	1 300 cm ³ :	14"
"	1 600 cm ³ :	15"
"	2 000 cm ³ :	17"
"	2 500 cm ³ :	18"
"	3 000 cm ³ :	18"
"	3 500 cm ³ :	20"
"	4 000 cm ³ :	20"
"	4 500 cm ³ :	22"
"	5 000 cm ³ :	22"
"	5 500 cm ³ :	24"

Au-dessus de : 5 500 cm³ : 24"

En rallye : Le diamètre des jantes ne peut excéder 16" (ou 415 mm pour les dimensions métriques).

Art. 257 - **Règlement Groupe C Sport Prototype**

1) **DEFINITION**

Voitures de compétition biplaces construites spécialement pour les courses en circuit fermé.

2) **SPECIFICATIONS**

2.1) **Moteur**

Par moteur, on entend l'ensemble constitué par le bloc, les cylindres et la culasse.

La section normale de chaque cylindre doit être circulaire sauf pour les moteurs rotatifs. Toute injection d'eau est interdite.

La quantité maximale totale de carburant pouvant être emportée à bord est de 100 litres.

Catégorie 1 : Moteurs atmosphériques alternatifs

Cylindrée maximale 3,5 l - Maximum 12 cylindres. La quantité globale maximale de carburant allouée pour toute la distance ou pour toute la durée de l'épreuve est libre.

Catégorie 2 : Autres moteurs (jusqu'au 31.12.1990)

La quantité globale maximale de carburant allouée pour toute la distance ou pour toute la durée de l'épreuve est calculée (en litres) par le produit : distance de la course en km \times 0,51. Pour une course de 24 heures, la quantité de carburant allouée est de 2550 litres.

Pour les moteurs suralimentés :

Le seul moyen autorisé de suralimentation sera un ou plusieurs turbo-compresseurs, actionnés exclusivement par les gaz d'échappement du moteur, qui ne seront pas montés en série. Chaque turbocompresseur comportera un seul étage de compression de l'air d'admission et un seul étage d'expansion des gaz d'échappement.

Température de la charge :

Tout dispositif, système, procédure, construction ou dessin dont le but et/ou l'effet est une réduction quelconque de la température de l'air d'admission et/ou de la charge (air et/ou carburant) du moteur est interdit avec la seule exception des échangeurs de chaleur dont la seule fonction est d'échanger directement la chaleur entre la charge et l'air ambiant ("Echangeur Air/Air"). De tels échangeurs de chaleur ne doivent pas être actionnés par une autre source d'énergie et ils ne doivent comporter aucune partie mobile.

La vaporisation ou l'injection interne et/ou externe d'eau ou d'une substance ou matière quelconque est interdite (à l'exception de carburant dans le but normal de combustion dans le moteur).

Le réglage de la pression de suralimentation à partir de l'habitacle et/ou à distance est interdit.

2.2) **Poids**

Le poids minimum est fixé à :

— 750 kg (voitures équipées d'un moteur Catégorie 1)

— 900 kg (voitures équipées d'un moteur Catégorie 2)

C'est le poids de la voiture sans personne à bord, mais complètement équipée. Tous les éléments de sécurité prescrits et les pièces citées à l'article 3.4 sont compris dans ce poids.

Le poids peut être contrôlé à tout moment de l'épreuve avec la quantité de liquides restant dans les réservoirs, sauf après la course où la voiture sera alors vidée de tout son carburant avant d'être pesée.

Il est permis de parfaire le poids de la voiture par un ou plusieurs lests incorporés aux matériaux de la voiture, à condition qu'il s'agisse de blocs solides et unitaires, fixés au moyen d'outils, et offrant la possibilité d'apposer des sceaux si les commissaires techniques le jugent nécessaires.

2.3) **Structure principale**

Partie entièrement suspendue de la structure du véhicule à laquelle les charges de la suspension et/ou des ressorts sont transmises, et s'étendant longitudinalement de la fixation de suspension sur le châssis la plus en avant, à l'avant, à la fixation la plus en arrière, à l'arrière.

N.B. : Le chromage des pièces de suspension est interdit.

3) AUTRES PRESCRIPTIONS

(valables à tous moments d'une épreuve)

3.1) Dimensions extérieures

Largeur maximale : 200 cm

Longueur maximale : 480 cm

Hauteur : La hauteur mesurée verticalement du point le plus bas de la surface plane définie à l'Art. 3.7, au sommet de la partie vitrée du pare-brise devra être d'au moins 920 mm.

La hauteur mesurée verticalement de ce même point de la surface plane au point le plus élevé de la voiture ne devra pas être supérieure à 1 030 mm.

— La somme des porte-à-faux AV et AR ne doit pas être supérieure à 80 % de l'empattement.

— La différence entre les porte-à-faux AV et AR ne doit pas être supérieure à 15 % de l'empattement.

3.2) Portières

Deux portières sont obligatoires.

Par porte, il faut comprendre cette partie de la carrosserie qui s'ouvre pour donner accès aux sièges.

Les portières devront, en s'ouvrant, donner librement accès aux sièges. Aucune partie mécanique ne devra entraver l'accès aux sièges. Le dispositif d'ouverture extérieur de portière sur les voitures fermées doit être clairement indiqué.

Les dimensions du panneau inférieur (partie normalement opaque) devront être telles qu'il soit possible d'y inscrire un rectangle ou un parallélogramme d'au moins 50 cm de large et 30 cm de haut mesurés verticalement dont les angles pourront comporter un arrondi d'un rayon maximum de 15 cm. Les voitures dont les portières seraient à glissières ne seront admises que si elles comportent un dispositif de sécurité permettant en cas d'accident d'évacuer rapidement et facilement les occupants de la voiture.

Les portes doivent comporter une fenêtre faite d'un matériau transparent qui puisse contenir un parallélogramme dont les côtés horizontaux mesureront au moins 40 cm. La hauteur mesurée sur la surface de la fenêtre perpendiculairement aux côtés horizontaux sera d'au moins 25 cm. Les angles peuvent être arrondis selon un rayon maximum de 5 cm. Les mesures seront prises à la corde.

Les portières devront être conçues de façon à ne jamais restreindre la vision latérale du conducteur.

3.3) Pare-brise

Un pare-brise constitué de verre feuilleté d'une seule pièce est obligatoire.

La forme du pare-brise doit être telle qu'à une distance de 5 cm mesurés verticalement vers le bas à partir du point le plus haut de la partie transparente, la surface vitrée ait une largeur d'au moins 25 cm à la corde, de part et d'autre de l'axe longitudinal de la voiture.

La forme du pare-brise doit être telle que l'arête supérieure forme une ligne convexe régulière et continue.

Il doit être possible d'inscrire sur le pare-brise une bande de 10 cm de haut (mesurés verticalement) par 95 cm (mesurés horizontalement) à la corde, entre les faces intérieures du pare-brise, et dont le centre se trouvera à 30 cm verticalement du point le plus haut du pavillon.

3.4) Habitacle

a) **Définition de l'habitacle** : volume intérieur dans lequel se placent le pilote et le passager.

b) Le volume structurel de l'habitacle doit être symétrique par rapport à l'axe longitudinal de la voiture.

c) Sur une hauteur de 30 cm au-dessus du plancher, le pilote en position normale de conduite doit être situé d'un côté de l'axe longitudinal de la voiture.

d) La largeur minimum aux coudes au-dessus du siège doit être de 130 cm, mesurés dans un plan horizontalement et perpendiculairement à l'axe de la voiture, entre les faces intérieures des portes.

e) La voiture doit comporter deux emplacements pour les jambes définis comme deux volumes libres symétriques par rapport à l'axe longitudinal de la voiture. Il ne sera permis de loger dans ces volumes que la colonne de direction et ses cardans. Chacun de ces volumes est défini par :

— sa section verticale perpendiculaire à l'axe de la voiture d'au moins 750 cm²

et sa largeur d'au moins 25 cm maintenue sur une hauteur d'au moins 25 cm.
— sa longueur du pédalier à la projection verticale du moyeu du volant.

f) Les seuls équipements pouvant être installés dans l'habitacle sont un système de communication, le/les extincteur(s), un système de réfrigération du pilote, l'arceau de sécurité, une trousse d'outillage, le siège, le boîtier d'allumage et autres équipements électroniques. Ces équipements ne devront pas limiter les accès délimités par les portières et devront respecter les sections libres des emplacements pour les jambes définis ci-dessus. Ils devront être recouverts d'une protection rigide s'ils possèdent des arêtes vives pouvant présenter un danger. Les fixations de ces équipements devront résister à une décélération de 25 g.

g) Un dispositif efficace de ventilation comportant une arrivée d'air frais et une sortie de l'air vicié devra être prévu.

3.5) Roues et pneumatiques

Le nombre de roues est fixé à quatre. Il est recommandé d'utiliser des roues comportant un dispositif pour retenir les pneumatiques. En cas d'utilisation de boulons de roues "knock-off" (type papillon), ceux-ci ne devront en aucun cas dépasser les jantes en largeur.

La largeur maximum de la roue complète est limitée à 16".

La mesure des largeurs sera effectuée, la roue étant montée sur la voiture, celle-ci reposant sur ses roues, en état de marche, pilote à bord, le pneu étant gonflé à sa pression normale d'utilisation. Ces mesures ne seront effectuées que sur le boudin du pneu au-dessus du niveau du moyeu. En aucun cas, la largeur mesurée à l'accrochage des talons ne pourra dépasser la largeur du pneu.

Le montage de pneus multiples sur une même jante est autorisé.

Un ressort de sécurité sur l'écrou doit être en place pendant toute l'épreuve et doit être remplacé après tout changement de roue. Ces ressorts doivent être peints en rouge ou orange dayglo. Des ressorts de rechange doivent être disponibles à tout moment.

Alternativement, tout autre système approuvé par la FISA devra être utilisé.

3.6) Transmission

Libre, mais un rapport de marche arrière que le pilote peut enclencher de son siège est obligatoire.

3.7) Carrosserie

Tous les éléments de la carrosserie devront être complètement et soigneusement finis, sans pièces provisoires ni de fortune. La carrosserie recouvrira tous les composants mécaniques, en projection verticale, vue du dessus.

La limite de hauteur pour les prises d'air est donnée par le haut du pare-brise pour les voitures ouvertes, et par le sommet du pavillon pour les voitures fermées.

Dans le cas où la voiture est une voiture ouverte l'ouverture au-dessus des sièges doit être symétrique par rapport à l'axe longitudinal de la voiture.

Une voiture ouverte est définie par les prescriptions suivantes :

— la forme de la carrosserie vue d'un côté doit être identique à la forme vue de l'autre côté ;

— vu de dessus, l'existence d'une partie centrale séparant le pilote du passager, même si elle n'est pas reliée à la carrosserie au niveau des dossiers de siège, peut être acceptée, en considérant que l'ouverture est de la même grandeur pour le pilote et le passager ;

— la carrosserie peut être en matériau transparent, mais les règles sur le pare-brise doivent être respectées.

La carrosserie devra surplomber les roues de façon à les couvrir efficacement sur au moins la moitié de leur circonférence et sur au moins toute la largeur du pneumatique. Derrière les roues arrière la carrosserie devra descendre au-dessous de l'axe des roues AR. Les ouïes de refroidissement dirigées vers l'AR devront être munies de persiennes ou de tout autre dispositif empêchant toujours de voir le pneumatique de l'AR.

Toutes les parties ayant une influence aérodynamique et toutes les parties de la carrosserie doivent être rigidement fixées à la partie entièrement suspendue de la voiture (ensemble châssis-carrosserie), ne comporter aucun degré de liberté, être solidement fixées et rester immobiles par rapport à cette partie lorsque la voiture se déplace. Toute voiture doit comporter dans sa partie inférieure en arrière du plan vertical tangent à l'arrière des roues complètes avant et en avant du plan vertical tangent à l'avant des roues complètes arrière, une surface solide, plane, dure, rigide et continue sur toute la largeur de la voiture et sur une longueur d'au moins 90 cm (mesurés selon l'axe longitudinal de la voiture). Toute la surface de cette plaque fera intégralement partie de l'ensemble châssis-carrosserie, ne comportera aucun degré de liberté et aucune possibi-

lité de réglage par rapport à celui-ci. Aucun espace ne pourra exister entre le fond plat défini ci-dessus et l'ensemble châssis-carrosserie.

— Aucune partie ayant une influence aérodynamique et aucune partie de la carrosserie ne pourra se trouver en aucune circonstance en-dessous du plan géométrique engendré par la surface plane ainsi définie.

— Tout dispositif transversal, longitudinal ou autre, flexible, escamotable, pivotant ou coulissant interposé entre la voiture et le sol est interdit.

— La hauteur maximale d'un point quelconque du tunnel arrière d'extraction d'air mesurée par rapport au plan défini par la plaque de référence définie ci-dessus ne peut en aucun cas être supérieure à 280 mm.

Un tunnel/venturi comprend toute surface inférieure de la carrosserie faisant face au sol, à l'exclusion des passages de roues, de l'aileron le plus en arrière et de la carrosserie située en projection frontale derrière les roues arrière complètes.

Toutes ces surfaces doivent être solides, dures, rigides, fixes, impénétrables et géométriquement continues.

Aucune matière flexible ne peut être utilisée pour fermer les seules ouvertures qui sont autorisées dans les tunnels/venturi pour les éléments de suspension, les arbres de transmission et les crics de levage.

Les échappements ne peuvent déboucher dans les tunnels.

3.8) Equipements lumineux

Les voitures seront équipées, à l'arrière, d'au moins deux feux "stop" ainsi que de deux feux AR rouges. Ils seront placés visiblement et symétriquement de part et d'autre de l'axe longitudinal de la voiture. Toutes les voitures seront équipées d'un feu rouge arrière "pluie" dont l'optique vu de l'arrière aura une surface plane verticale d'au moins 50 cm² (minimum 21 Watts) et sera clairement visible de l'arrière. Il est recommandé que l'optique soit conforme aux normes CEE 77/538 ou CEE 38 pour les lampes de haute intensité.

En outre, les voitures seront obligatoirement équipées d'au moins deux phares d'une puissance au moins égale à celles des phares équipant habituellement les voitures de tourisme et d'indicateurs de direction (avec répétiteurs latéraux montés en arrière, de l'axe du moyeu des roues avant) montés à l'AV et à l'AR.

L'équipement lumineux doit être en état de fonctionnement pendant toute la durée de la course même si cette dernière se déroule entièrement de jour.

3.9) Batterie(s)

Elle devra être située hors de l'habitacle et être solidement fixée et entièrement protégée par une boîte en matériau isolant.

3.10) Essuie-glaces

Un essuie-glaces au moins, en état de fonctionner, est obligatoire.

3.11) Réservoirs d'huile

La quantité d'huile emportée à bord ne peut excéder 20 litres.

Tous les réservoirs d'huile doivent être efficacement protégés.

Tous les réservoirs d'huile placés à l'extérieur de la structure principale de la voiture devront être entourés d'une structure déformable de 10 mm d'épaisseur. Aucune partie de la voiture contenant de l'huile ne pourra se trouver en arrière de la boîte de vitesses ou du carter de différentiel, sur une voiture à roues motrices AR. Dans le cas d'une voiture à roues motrices AV, aucune partie contenant de l'huile ne pourra se trouver en arrière de la roue AR complète.

Toutes les canalisations d'huile extérieures au cockpit, à l'exception de celles installées en permanence sur le moteur devront pouvoir résister à une pression de 70 kg/cm² (1000 psi) et à une température de 230° C (446° F).

3.12) Mise en route

La mise en route des moteurs est autorisée seulement à l'aide de la source d'énergie et du démarreur de bord de la voiture, actionné par le pilote, de son siège.

3.13) Carburant

Le carburant pourra être utilisé jusqu'à un indice d'octane maximum de 99 RON, sans autre adjonction que celle d'un produit lubrifiant de vente usuelle, n'augmentant pas l'indice d'octane, ou d'eau.

Le carburant devra avoir les caractéristiques suivantes :

— 99 RON maximum, la mesure étant effectuée selon la norme ASTM D2699 et l'acceptation ou le rejet du carburant selon ASTM D3244 avec une certitude de 95 %.

— 2,5 % d'oxygène et 1 % d'azote en poids comme pourcentage maximum, le reste de carburant étant constitué exclusivement d'hydrocarbures et ne contenant aucun dérivé nitré ou autre additif pouvant augmenter la puissance.

- Densité maximale de 0,78 (mesurée selon la norme ASTM D1298).
- Quantité maximale de plomb : 0,40 g/l
- Quantité maximale de benzène : 5 % en volume.

Si le carburant du pays de l'épreuve n'est pas d'une qualité suffisante pour l'utilisation par les concurrents, une dérogation devra être demandée à la FISA par l'ASN du pays organisateur pour permettre l'utilisation d'un carburant répondant aux caractéristiques définies ci-dessus.

Le stockage de carburant, à bord de la voiture, à une température de plus de 10 degrés centigrades au-dessous de la température ambiante est interdit.

L'utilisation d'un dispositif spécifique (à bord de la voiture ou à l'extérieur) pour réduire la température du carburant au-dessous de la température ambiante est interdite.

Pour les moteurs diesel :

Le carburant devra répondre aux spécifications suivantes :

- contenu hydrocarbure, % en poids min. 99,0
- densité max. 0,860
- indice de cétane (ASTM D 613) ou indice de cétane calculé (ASTM D 976/80) max. 60

3.14) En tant que comburant, seul de l'air peut être mélangé au carburant.

4) EQUIPEMENT DE SECURITE

4.1) Câbles, canalisations et équipements électriques

Sauf si les câbles, canalisations et équipements électriques tels que batteries, pompes à essence, etc... sont en conformité avec les prescriptions de l'aviation en ce qui concerne leur emplacement, leurs matériaux et leurs raccordements, ils doivent être placés ou installés de telle façon qu'une fuite quelconque ne puisse résulter en :

- une accumulation de liquide ;
- l'entrée de liquide dans l'habitacle du pilote ;
- le contact entre liquide et une canalisation ou un équipement électrique quelconque.

Dans le cas où les câbles, canalisations ou équipements électriques passeraient par, ou seraient installés dans l'habitacle du pilote, ils doivent être isolés de l'habitacle par une couverture supplémentaire d'un matériau étanche et ininflammable.

Toutes les canalisations de carburant extérieures au cockpit, à l'exception de celles installées en permanence sur le moteur devront être de construction renforcée attachées par des connexions à vis.

Elles devront pouvoir résister à une pression de 70 kg/cm² (1 000 psi) et à une température de 230° C (446° C).

Tous les circuits électriques seront enfermés dans une gaine résistant au feu.

4.2) Protection supplémentaire des tuyauteries

Une protection supplémentaire des tuyauteries d'essence et des canalisations du système de freinage, à l'extérieur de la coque contre tout risque de détérioration (pierres, corrosion, bris de pièces mécaniques, etc...) et à l'intérieur de l'habitacle contre tout risque d'incendie (tuyaux de carburant uniquement) est exigée.

4.3) Harnais de sécurité

Port de deux sangles d'épaules, une sangle abdominale et deux sangles d'entre-jambes ; points de fixation à la coque : 2 pour la sangle abdominale — 2 ou bien 1 symétrique par rapport au siège pour les sangles d'épaules — 2 pour les sangles d'entre-jambes.

Ce harnais devra répondre à la norme FIA n° 8853.

4.4) Système d'extinction

Fixation : Chaque bonbonne d'extincteur doit être montée de telle manière qu'elle soit capable de résister à une accélération de 25 g, quelle qu'en soit la direction d'application.

Les bonbonnes d'extincteur ne doivent pas être situées en avant de l'axe des roues avant.

Fonctionnement - Déclenchement :

Les deux systèmes doivent se déclencher simultanément. Tout moyen de déclenchement est autorisé, toutefois pour un système de déclenchement qui n'est pas exclusivement mécanique, une source d'énergie ne provenant pas de la source principale doit être prévue. Le pilote assis normalement à son volant avec son harnais attaché doit être capable de déclencher le système manuellement, de même qu'une personne extérieure. Le moyen de déclenchement de l'extérieur doit être situé près du coupe-circuit ou combiné avec lui et doit

être indiqué par la lettre "E" rouge dans un cercle blanc à bordure rouge d'au moins 10 cm de diamètre.

Le déclenchement automatique par des sondes de température est recommandé.

Le système doit fonctionner dans toutes les positions de la voiture, même lorsque les bonbonnes sont renversées.

Vérifications : Le type de produit extincteur, le poids total de la bonbonne et la quantité de produit extincteur devront être spécifiés sur la (les) bonbonne(s).

Capacités minimales du système d'extinction :

Voitures fermées : Habitacle 2,5 kg

Moteur 5 kg

Voitures ouvertes : Habitacle 5 kg

Moteur 2,5 kg

L'agent extincteur sera du Halon 1211 ou 1301 (BCF-BTM) exclusivement.

Les équipements d'extinction doivent résister au feu et être prémunis contre les chocs.

Les ajutages du système d'extinction doivent être montés de telle façon qu'ils ne visent pas directement le pilote (risque de brûlures occasionnées par le froid).

Temps de décharge :

Habitacle : 30 secondes pour Halon 1211

60 secondes pour Halon 1301

Compartiment moteur : 10 secondes

4.5) Arceaux de sécurité

4.5.1) Deux arceaux, à l'avant et à l'arrière du buste du conducteur et du passager devront être prévus. Ils épouseront le profil interne de la partie supérieure de l'habitacle, seront reliés entre eux à leur base par le châssis de la voiture, et reliés au sommet par au moins une entretoise tubulaire ou caisson. En outre, l'arceau arrière comportera un renfort diagonal et deux jambes de force dirigées vers l'arrière (voir dessin 257-1, page 277).

L'installation de chaque côté de la voiture de deux tubes longitudinaux complétant la structure de la cage de sécurité est recommandée. Ces tubes ne doivent pas entraver l'accès à l'habitacle et doivent se conformer aux caractéristiques définies ci-dessous.

Les arceaux de sécurité devront être garnis de mousse anti-chocs ininflammable.

Cette structure sera réalisée avec des tubes en acier exclusivement ayant au moins les caractéristiques suivantes :

Acier au carbone, étiré à froid sans soudure, E-30 daN $\varnothing 48,3 \times 2,6$

Acier allié type 25 CD4 SAE 4125, etc... E-50 daN $\varnothing 42,4 \times 2,6$

Sont acceptés également les tubes en acier de : $\varnothing 1,75$ pouce $\times 0,090$ ".

REMARQUES GENERALES :

1) Le premier but de ces dispositifs est de protéger le conducteur en cas de tonneau ou d'accident grave. Il ne faut pas perdre de vue ce but.

2) Lorsque des boulons et des écrous sont utilisés, les boulons doivent avoir un diamètre minimal suffisant en fonction du nombre utilisé. Ils doivent être de la meilleure qualité possible (de préférence type avion). Il est déconseillé d'utiliser des boulons ou des écrous à tête carrée.

3) Pour la structure principale, il faudra utiliser des tubes d'un seul tenant avec des courbes régulières et de rayon constant, ne présentant aucun signe de gaufrage ou de défautuosité des parois.

4) Toutes les soudures devront être de la meilleure qualité possible et d'une pénétration totale (de préférence soudure à l'arc ou sous gaz protecteur). Bien qu'une belle apparence extérieure ne garantisse pas forcément la qualité du joint, les soudures ayant une mauvaise apparence ne sont jamais le signe d'un bon travail.

5) Les entretoises doivent avoir de préférence le même diamètre que les tubes de la structure principale. Leur fixation devra se situer aussi près que possible du sommet de l'arceau, et en tout cas au minimum aux 3/4 de la hauteur totale de l'arceau.

6) Pour des châssis tubulaires, il est important que l'arceau de sécurité soit fixé à la voiture de manière à répartir les forces sur la plus grande surface possible. Il ne suffit pas de fixer simplement l'arceau à un seul tube ou à une jonction de tubes. L'arceau de sécurité doit être conçu de manière à être un prolongement du châssis lui-même et non simplement une pièce rapportée. Il faut apporter un soin tout particulier au renforcement indispensable à la structure du châssis par exemple en ajoutant des entretoises ou des plaques de renfort, afin de répartir les forces de façon adéquate.

7) Pour les châssis monocoques, il faut adopter de préférence un arceau de sécurité complètement fermé dont la partie inférieure épouse le profil intérieur de la coque, tenu par des plaques de fixation adéquates. Ce type d'arceau de sécurité devient donc une partie intégrante du châssis.

Implantation des arceaux sur la caissell est précisé que les arceaux doivent comporter deux plaques :

— une plaque en acier, soudée, boulonnée ou rivetée au châssis/coque, d'au moins 3 mm d'épaisseur, avec une prolongation épousant un montant vertical de la caisse (voir dessins n° 19 à 33, Article 253, Annexe J).

La surface totale de cette plaque doit être au moins de 120 cm² dont un tiers au moins assurant la liaison avec le montant de caisse vertical.

— une plaque solidaire du tube, de même épaisseur que la paroi du tube sur lequel elle est fixée.

Ces deux plaques seront jointes l'une à l'autre par au moins trois boulons et écrous à tête hexagonale de 8 mm de diamètre minimum, ou par au moins trois vis à tête Allen et écrous, à haute résistance, et d'un diamètre d'au moins 8 mm.

Il n'est en aucun cas permis de souder directement l'arceau sur la coque/châssis. Lorsque l'arceau prend appui sur un caisson, celui-ci devra être localement renforcé par une structure constituée soit de boulons soudés, soit de bouts de tubes soudés (voir dessins 22 à 33, Article 253).

Au cas où l'arceau prend appui sur une plage arrière insuffisamment rigide, l'arceau doit être consolidé en ajoutant entre cette plage et la coque de la voiture des renforts qui devront alors être conformes aux spécifications des arceaux (matériaux, connexion, fixation).

Connexions amovibles :

Au cas où des connexions amovibles seraient utilisées dans la construction de l'arceau, elles doivent être conformes à un type approuvé par la FIA. Sont approuvées jusqu'à présent une connexion à manchon conique, une connexion à double chape avec axe travaillant au double cisaillement et une connexion à manchon, conformes aux dessins 34 à 39, Article 253, Annexe J. La connexion à double chape ne peut cependant être utilisée que pour les jambes de force longitudinales et non pas pour le cadre principal du ou des arceaux.

Les connexions conformes aux dessins 35 et 37 ne peuvent être utilisées qu'en dehors de la structure principale.

4.5.2) Cependant, des constructeurs reconnus et traditionnels pourront également présenter un arceau de conception libre en ce qui concerne les dimensions des tubes et l'implantation des jambes de force, à condition qu'ils soient en mesure de certifier que la construction résiste aux minima de résistance donnés ci-après.

"p" étant le poids de la voiture au départ, (conducteur à bord, réservoirs pleins), l'arceau de sécurité doit être capable de supporter trois forces exercées simultanément

— 1,5 p latéralement,

— 5,5 p longitudinalement dans les deux directions,

— 7,5 p verticalement, étant entendu que ces forces sont dirigées sur la structure principale du châssis.

Un certificat, signé par un technicien qualifié doit pouvoir être soumis aux commissaires techniques d'une épreuve. Il doit être accompagné d'un dessin ou photo de l'arceau considéré, et déclarer que cet arceau possède la résistance à l'écrasement mentionnée ci-dessus.

4.6) Coupe-circuit

Le coupe-circuit général doit couper tous les circuits électriques (batterie, alternateur ou dynamo, lumières, avertisseurs, allumage, asservissements électriques, etc...). Ce coupe-circuit doit être d'un modèle anti-déflagrant, et doit pouvoir être manœuvré de l'intérieur et de l'extérieur de la voiture. En ce qui concerne l'extérieur, la commande se situera obligatoirement au bas du montant du pare-brise côté pilote pour les voitures fermées, ou au bas du montant principal de l'arceau, à droite ou à gauche indifféremment pour les voitures ouvertes. Elle sera clairement indiquée par un éclair rouge dans un triangle bleu à bordure blanche d'au moins 12 cm de base.

4.7) Récupérateur d'huile

Toute voiture dont le système de lubrification prévoit une mise à l'air libre, devra être équipée de telle manière que les remontées d'huile ne puissent s'écouler librement. Le récipient récupérateur devra une capacité minimale de 3 litres pour toutes les voitures. Le récipient doit être en matière plastique translucide ou comporter un panneau transparent.

4.8) Anneau de prise de remorque

Un anneau de prise en remorque (diamètre intérieur minimum : 80 mm) devra être solidement monté à l'avant et à l'arrière des voitures, pour toutes les épreuves. Cet anneau ne sera utilisé que dans le cas d'une voiture roulant librement. Il sera évité de l'utiliser pour la soulever. Cet anneau sera clairement visible et peint en jaune, rouge ou orange. Il sera situé à l'intérieur du contour de la carrosserie.

4.9) Orifices de remplissage et reniflards

Il est rappelé que les orifices de remplissage et leurs bouchons ne doivent pas saillir de la carrosserie. Le bouchon doit être conçu de manière à assurer un blocage effectif réduisant les risques d'ouverture accidentelle par suite d'un choc violent ou d'une fausse manœuvre en le fermant.

Les orifices de remplissage doivent être situés à l'écart d'endroits qui sont vulnérables en cas de heurt. Les reniflards doivent être situés à des endroits qui ne représentent aucun danger.

4.10) Accoupleur standardisé

— Dans tous les cas, le tuyau de remplissage devra être muni d'un accoupleur étanche s'adaptant sur l'orifice standardisé monté sur la voiture. Les normes de cet orifice sont données dans le croquis de l'Article 252, Annexe J.

— Toutes les voitures doivent être munies d'un orifice de remplissage conforme au croquis. Cet orifice de remplissage étanche obéit au principe de l'homme mort et ne doit donc incorporer aucun dispositif de retenue en position ouverte (billes, crabots, etc...)

— La (ou les) mise(s) à l'air libre doivent être équipées d'un (de) clapet(s) antiretour et de soupapes de fermeture conçues selon le même principe que les orifices de remplissage standards, et d'un diamètre identique. Lors d'un ravitaillement les sorties des mises à l'air libre doivent être raccordées, à l'aide d'un accoupleur approprié, soit au réservoir d'approvisionnement principal, soit à un récipient transparent portable d'une capacité minimale de 20 litres, muni d'un système de fermeture le rendant totalement étanche.

— Dans le cas où les circuits ne pourraient mettre un système centralisé à disposition des concurrents, ceux-ci effectueront leur ravitaillement selon la procédure ci-dessus. En aucun cas le niveau de la réserve de carburant qu'ils utiliseront ne pourra se situer à plus de 2 mètres au-dessus du niveau de la piste à l'endroit du ravitaillement, et ce, pendant toute la durée de l'épreuve. Les bidons de dégazage et les réservoirs de stockage doivent se conformer aux schémas n° 252-1 ou 252-2 et 252-3 ou 252-4 de l'Article 252, Annexe J.

Toutes les parties métalliques du système de ravitaillement à partir de l'accouplement au-dessus du débitmètre jusqu'au réservoir et son support doivent être connectés électriquement à la terre.

Un assistant doit être présent à tout moment pendant le ravitaillement pour assurer la manœuvre d'une vanne d'arrêt quart de tour située proche du réservoir d'approvisionnement principal permettant le contrôle du débit de carburant.

Tous les flexibles, vannes, raccords et accoupleurs utilisés doivent avoir un diamètre intérieur maximum de 50 mm (2 pouces).

4.11) Réservoirs d'essence

Toutes les voitures doivent être équipées de réservoirs de sécurité conformes aux spécifications FIA Spec/FT3 ou FTA et fourni par un fabricant agréé.

Le diamètre maximal des canalisations allant du moteur aux réservoirs devra être au maximum de 20 mm et leur trajet devra être le plus direct possible.

Le(s) réservoir(s) ne peut (peuvent) pas être placé(s) à plus de 65 cm de l'axe longitudinal de la voiture et doivent être localisés dans les limites définies par les axes AV et AR des roues. Ils doivent être isolés au moyen de cloisons empêchant toute infiltration de carburant dans l'habitacle ou dans le compartiment du moteur, ou tout contact avec la tuyauterie d'échappement en cas d'écoulement, de fuite ou d'accident survenant au réservoir. Les réservoirs de carburant doivent être efficacement protégés (voir Art. 4.14).

Les concurrents devront fournir un schéma du circuit de carburant complet du véhicule. Des points bas devront être prévus dans le circuit permettant de vidanger rapidement tout le carburant lorsque la voiture est placée sur une surface horizontale.

4.12) Appuie-tête

Montage obligatoire d'un appuie-tête d'une surface minimale de 20 cm par 20 cm garni de mousse anti-chocs ininflammable.

Il doit être conçu de telle façon que la tête du pilote ne puisse être emprisonnée entre la structure de sécurité et le repose-tête.

4.13) Paroi anti-feu, plancher

Les voitures doivent comporter un pare-flamme destiné à empêcher le feu de se propager du compartiment moteur ou du dessous de la voiture vers l'habitacle. Les ouvertures du pare-flamme destinées au passage des pédales, câbles métalliques et conduites doivent être aussi restreintes que possible. Le plancher de l'habitacle doit être conçu de manière à protéger le conducteur contre tout gravier, huile, eau et débris provenant de la route ou du moteur. Les panneaux-planchers ou parois de séparation doivent comporter un système d'écoulement pour éviter toute accumulation de liquide.

4.14) Structures déformables

Le fond des réservoirs léché par les filets d'air sera protégé par une structure déformable de 1 cm d'épaisseur sur toute sa surface.

Toute la zone des réservoirs d'essence se trouvant à moins de 20 cm du flanc latéral doit être protégée par une structure déformable de 10 cm d'épaisseur sur toute sa surface.

La structure déformable doit se composer d'une construction sandwich incorporant un matériau ininflammable d'une résistance minimum de 25 lbf/in² (18 N/cm²). Il est permis de faire passer des tuyaux d'eau au travers de ce matériau, mais non pas des canalisations de carburant, d'huile ou d'électricité.

La construction en sandwich comprend obligatoirement deux feuilles de 1,5 mm d'épaisseur dont une en alliage d'aluminium dont la résistance à la rupture est de 14 tonnes par pouce carré (225 N/mm²) et l'élongation minimum de 5 %.

Alternativement, la construction en sandwich comprendra obligatoirement deux feuilles de 1,5 mm d'épaisseur ayant une résistance à la rupture de 14 tonnes par pouce carré (225 N/mm²).

4.15) Cellule de survie et protection frontale

La structure du châssis doit inclure deux caissons essentiellement continus, un à côté du conducteur et un à côté du passager.

Pour assurer la liaison entre ces caissons latéraux qui font partie intégrante du châssis, le châssis doit comporter au moins un couple transversal au niveau de l'arceau principal, un au niveau de l'arceau avant et un devant le compartiment des pédales.

Entre l'arceau principal et le couple transversal en avant du pédalier, la structure doit avoir une hauteur minimale de 30 cm.

Chaque longeron devra s'étendre de l'arrière du pilote jusqu'à un point situé au moins 60 cm devant sa plante des pieds, le pilote étant assis normalement, les pieds sur les pédales en position de repos. Il devra être une extension de toutes les parois ou tubes de la structure principale du châssis ou des renforts additionnels, tels que tubes, etc... et devra déterminer une projection frontale du châssis d'au moins 800 cm² à un point situé 30 cm en avant des pédales en position de repos. La structure se trouvant en avant de cette zone peut ne pas faire partie intégrante du châssis mais devra y être solidement fixée (par exemple à l'aide de boulons ou autres moyens nécessitant des outils pour la retirer) et devra être dessinée conformément au dessin 257.2 page 277.

Cette structure frontale déformable devra respecter le minimum de 800 cm² de projection totale.

Sur toute la longueur depuis l'arrière du pilote jusqu'au couple en avant du pédalier, chaque caisson doit avoir une section minimale de 150 cm². La matière de la structure aura une résistance minimale à la tension de 31 kg/mm², une section minimale de 10 cm² et une épaisseur minimum du panneau de 1,5 mm pour les matériaux composites ou non métalliques, ou 5 cm² et 1 mm d'épaisseur pour les matériaux métalliques. Plus en avant, le caisson peut converger jusqu'à une section minimale de 100 cm² et une section minimale de matière de 5 cm² pour les matériaux composites ou non métalliques, ou 2,5 cm² pour les matériaux métalliques.

Tous les trous ou découpes dans les caissons doivent être fortement renforcés et toute la section de matériau à travers ces trous doit être en conformité avec les surfaces de matériau minimales pour les feuilles non stabilisées et pour les feuilles stabilisées.

L'espace intérieur des longerons devra être renforcé par des connexions transversales ou des structures sandwich.

Dans le cas d'un châssis multibubulaire, la structure de protection frontale présentera une résistance équivalente à celle du châssis.

Cette protection frontale, en avant du plan à 30 cm devant les pieds du pilote au repos est laissée d'un dessin libre quand la voiture complète est soumise à un crash-test, comme indiqué ci-dessous :

- le poids total de la voiture doit être de :
 - 850 kg (catégorie 1)
 - 1 000 kg (catégorie 2)
- la vitesse d'impact : 13,9 m/s,
- la structure de protection doit être rigide et fixe, et ne doit avoir aucune liberté de mouvement pendant la procédure du crash-test.

Le résultat du test doit correspondre aux données suivantes :

- décélération moyenne maximum : 25 g,
- tolérance de déformation (m) : max. : 0,50 - min. : 0,40

Toute déformation consécutive au test doit se situer exclusivement dans la zone qui s'étend devant les pieds du pilote.

Ces tests doivent être effectués dans des laboratoires d'analyses reconnus et approuvés par la FISA, soit en Italie, au Japon, en Grande-Bretagne, aux U.S.A., en Allemagne de l'Ouest ou en France.

Un dossier définissant la structure, la méthode du crash-test et les résultats, sera soumis à la FISA avant une utilisation du modèle de voiture adéquat dans une épreuve de Sport-Prototypes.

Toute modification significative causée dans la partie frontale de la structure du châssis impliquera la soumission de la voiture à un test supplémentaire.

N.B. : Pour les voitures ayant participé au Championnat du Monde Sport Prototypes 1988, les dispositions mentionnées ci-dessus ne seront pas obligatoires en 1989 et 1990 mais les prescriptions de l'Article 4.15 du règlement 1988 seront applicables en remplaçant la distance de 50 cm prévue devant la plante des pieds du pilote par une distance de 60 cm.

4.16) **Rétro-vision**

Des rétroviseurs assurant efficacement la vision vers l'arrière doivent être montés des deux côtés (surface minimale 100 cm² pour chacun).

4.17) **Freins**

Le système de freinage devra être conçu de telle sorte que l'action de la pédale de frein s'exerce sur toutes les roues. Dans le cas d'une défaillance quelconque en un point de la transmission de freinage, l'action de la pédale doit continuer à s'exercer sur au moins deux roues.

4.18) **Tuyauterie d'échappement**

La tuyauterie d'échappement devra être orientée soit vers l'AR, soit latéralement. Dans le cas d'une sortie vers l'AR, les orifices des tuyaux d'échappement devront être situés à une hauteur maximale de 45 cm et minimale de 10 cm par rapport au sol. Dans le cas d'une sortie latérale, celle-ci sera limitée vers l'avant par une ligne verticale passant par le milieu de l'empattement et elle ne devra en aucun point faire saillie par rapport à la carrosserie.

4.19) **Position du pédalier**

L'axe du pédalier ne doit jamais être situé en avant de l'axe des roues avant.

Art. 259 - Règlement Groupe GTC Grand Tourisme Compétition (jusqu'au 31.12. 1990)

Les voitures du Groupe GTC Grand Tourisme Compétition doivent se conformer au règlement du Groupe B (Art. 256 de l'Annexe J) sauf en ce qui concerne les points suivants :

1. Les évolutions (ET ou ES) sont autorisées.
2. Poids minimum : 1000 kg
3. Les portières, capots AV et AR et vitres (excepté le pare-brise) pourront être réalisés dans un matériau différent mais avec une forme identique aux éléments homologués.
4. Les systèmes d'alimentation (Paragraphe 5.1.8 du Règlement Groupe A/B) et d'échappement (Paragraphe 5.1.16), y compris les collecteurs, sont libres.
5. Pour les moteurs suralimentés, les compresseurs et/ou turbocompresseurs devront être conformes aux modèles homologués sous réserve des modifications autorisées par le Paragraphe 5 - Généralités, du Règlement Groupe A/B. Le réglage de la pression de suralimentation depuis l'habitacle ou à distance est interdit.
6. La largeur des assemblages jante-pneu devra être conforme à la réglementation Groupe B ou aux dimensions d'origine homologuées.
7. La quantité globale maximale de carburant allouée pour toute la distance ou pour toute la durée de l'épreuve est calculée (en litres) par le produit : distance de la course en km \times 0,51.
Pour une course de 24 heures, la quantité de carburant allouée est de 2 550 litres.
8. La quantité maximale totale de carburant pouvant être emportée à bord est de 100 litres.

Art. 260 - Règlement Groupe C3 Sport Prototype Junior

Mêmes spécifications que pour le Groupe C, sauf en ce qui concerne les points suivants :

2) SPECIFICATIONS

2.1) Moteur

Par moteur, on entend l'ensemble constitué par le bloc, les cylindres et la culasse.

Toute modification est autorisée, mais le moteur sera obligatoirement à pistons alternatifs, sans suralimentation, et d'une cylindrée maximale de 2,5 litres ou de type Wankel (Coefficient 1,8). Pistons ovales et injection d'eau interdits.

La quantité maximale totale de carburant pouvant être emportée à bord est de 100 litres.

2.2) Poids

Les voitures devront peser au moins les poids suivants :

Cylindrée-moteur inférieure	ou égale à 1 000 cc :	500 kg.
" "	de 1 000 cc à 1 300 cc :	535 kg.
" "	de 1 300 cc à 1 600 cc :	560 kg.
" "	de 1 600 cc à 2 000 cc :	600 kg.
" "	de 2 000 cc à 2 500 cc :	640 kg.

C'est le poids réel de la voiture vide (sans personne ou bagage à bord, la voiture étant complètement équipée).

Tous les éléments de sécurité normalement prévus sont compris dans ce poids. Le contrôle du poids pourra être effectué à tout moment d'une épreuve avec la quantité restante de liquide dans les réservoirs, et après vidange de tout le carburant. (Étant entendu qu'il est interdit d'ajouter de l'huile, de l'eau

ou un quelconque liquide avant le pesage). Il est permis de parfaire le poids de la voiture par un ou plusieurs lests incorporés, à condition qu'il s'agisse de blocs solides et unitaires, fixés au moyen d'outils, et offrant la possibilité d'apporter des sceaux si les Commissaires Techniques le jugent nécessaire.

3) AUTRES PRESCRIPTIONS

3.1) Dimensions extérieures (Valables à tous moments d'une épreuve).

Largeur maximale : 200 cm.

Longueur maximale : 480 cm.

La hauteur mesurée verticalement du point le plus bas de la surface plane définie à l'Art. 3.8 au point le plus élevé de la voiture ne devra pas être supérieure à 1030 mm, sauf en ce qui concerne l'arceau de sécurité qui ne devra pas donner lieu à une structure aérodynamique.

— La somme des porte-à-faux avant et arrière ne doit pas être supérieure à 80 % de l'empattement.

— La différence entre les porte-à-faux avant et arrière ne doit pas être supérieure à 15 % de l'empattement.

3.2) Portières

Voitures fermées : Voir Groupe C.

Voitures ouvertes : Les portières sont facultatives. Si elles existent, elles devront respecter les dimensions prévues dans le paragraphe ci-dessus (voitures fermées), pour la partie opaque. Si elles n'existent pas, la carrosserie située à côté de l'habitacle devra respecter ces dimensions.

3.3) Pare-brise

Voitures fermées : Voir Groupe C.

Voitures ouvertes :

Dans le cas d'une voiture ouverte, le pare-brise est facultatif et ses dimensions sont libres.

3.4) Habitacle

Voir Groupe C, sauf :

— Pour les voitures construites avant le 1^{er} Janvier 1987, en fournissant la preuve de leur date de construction, cette largeur minimale est ramenée à 110 cm et à 100 cm pour les voitures de moins de 1 000 cm³.

— Pour les voitures ouvertes, il doit être possible de loger verticalement le gabarit horizontal, selon dessin 259.2, page 278, au travers des ouvertures de la carrosserie et du châssis correspondant aux places du pilote et du passager.

Cette mesure sera faite le volant enlevé, jusqu'à l'intersection avec le dossier des sièges.

3.6) Transmission

Voir Groupe C, sauf :

Le nombre maximum de rapports de boîte de vitesse en marche avant est de 5.

3.7) Eléments de suspension

Interdiction de chromer les éléments de suspension en acier.

3.8) Carrosserie

Tous les éléments de la carrosserie devront être complètement et soigneusement finis, sans pièces provisoires ni de fortune. La carrosserie recouvrira tous les composants mécaniques ; seuls pourront dépasser les tuyauteries d'échappement et/ou d'admission, ainsi que le haut du moteur.

Les prises d'air ne doivent pas dépasser en hauteur le sommet du pavillon ni du pare-brise.

Dans le cas où la voiture est ouverte, l'ouverture au-dessus des sièges doit être symétrique par rapport à l'axe longitudinal de la voiture.

Une voiture ouverte est définie par les prescriptions suivantes :

— la forme de la carrosserie vue d'un côté doit être identique à la forme vue de l'autre côté ;

— vue de dessus, l'existence d'une partie centrale séparant le pilote du passager, même si elle n'est pas reliée à la carrosserie au niveau des dossiers de sièges, peut être acceptée, en considérant que l'ouverture est de la même grandeur pour le pilote et le passager ;

— la carrosserie peut être en matériau transparent, mais les règles sur le pare-brise doivent être respectées.

La carrosserie devra surplomber les roues de façon à les couvrir efficacement sur au moins un tiers de leur circonférence et sur au moins toute la largeur du pneumatique. Derrière les roues arrière, la carrosserie devra descendre au-dessous de l'axe des roues arrière.

Les ouies de refroidissement dirigés vers l'AR devront être munies de persiennes ou de tout autre dispositif empêchant toujours de voir le pneumatique de l'AR.

Toutes les parties ayant une influence aérodynamique et toutes les parties de la carrosserie doivent être rigidement fixées à la partie entièrement suspendue de la voiture (ensemble châssis-carrosserie), ne comporter aucun degré de liberté, être solidement fixées et rester immobiles par rapport à cette partie lorsque la voiture se déplace. Toute voiture doit comporter dans sa partie inférieure en arrière du plan vertical tangent à l'arrière des roues complètes avant et en avant du plan vertical tangent à l'arrière des roues complètes arrière une surface solide, plane (tolérance ± 5 mm), dure, rigide et continue dans laquelle il sera possible d'inscrire un rectangle de 100 cm (mesurés selon l'axe transversal de la voiture), sur 80 cm (mesurés selon l'axe longitudinal de la voiture). Toute la surface de cette plaque fera intégralement partie de l'ensemble châssis-carrosserie, ne comportera aucun degré de liberté et aucune possibilité de réglage par rapport à celui-ci. Aucun espace ne pourra exister entre le fond plat défini ci-dessus et l'ensemble châssis-carrosserie.

Aucune partie ayant une influence aérodynamique et aucune partie de la carrosserie ne pourra se trouver en aucun circonstance au-dessous du plan géométrique engendré par la surface plane ainsi définie.

Tout dispositif transversal, longitudinal ou autre, flexible, escamotable, pivotant ou coulissant interposé entre la voiture et le sol est interdit.

3.9) Equipements lumineux

Voir Groupe C sauf le 2^e paragraphe qui ne sera applicable qu'en cas de course de nuit.

3.11) Essuie-glaces

Si la voiture est équipée d'un pare-brise, un essuie-glace au moins, en état de fonctionner, est obligatoire.

3.14) Carburant

Pour les moteurs à essence :

— En course de côte :

Le carburant pourra être utilisé jusqu'à un indice d'octane maximum de 99 RON, sans autre adjonction que celle d'un produit lubrifiant de vente usuelle n'augmentant pas l'indice d'octane, ou d'eau.

Le carburant devra avoir les caractéristiques suivantes :

Soit (carburant avec plomb) :

— 99 RON maximum, la mesure étant effectuée selon la norme ASTM D2699 et l'acceptation ou le rejet du carburant selon ASTM D3244 avec une certitude de 95 %.

— 2,5 % d'oxygène et 1 % d'azote en poids comme pourcentages maxima, le reste de carburant étant constitué exclusivement d'hydrocarbures et ne contenant ni dérivés nitrés ni autres additifs pouvant augmenter la puissance.

— Densité maximale de 0,78 (mesurée selon la norme ASTM D 1298).

— Quantité maximale de plomb : 0,40 g/l.

— Quantité maximale de benzène : 5 % en volume.

Soit (carburant sans plomb) :

— 99 RON maximum, la mesure étant effectuée selon la norme ASTM D2699 et l'acceptation ou le rejet du carburant selon ASTM D3244 avec une certitude de 95 %.

— 3,7 % d'oxygène et 1 % d'azote en poids comme pourcentages maxima, le reste de carburant étant constitué exclusivement d'hydrocarbures et ne contenant ni dérivés nitrés, ni autres additifs pouvant augmenter la puissance.

— Densité maximale de 0,79 (mesurée selon la norme ASTM D 1298).

— Quantité maximale de plomb : 0,013 g/l.

— Quantité maximale de benzène : 5 % en volume.

Si le carburant du pays de l'épreuve n'est pas d'une qualité suffisante pour utilisation par les concurrents, une dérogation devra être demandée à la FISA par l'ASN du pays organisateur, pour permettre l'utilisation d'un carburant répondant aux caractéristiques définies ci-dessus.

— Pour les autres épreuves :

Pour les moteurs à essence, seul le carburant commercial ou l'essence possédant les caractéristiques suivantes sera autorisé :

— 102 RON maximum, la mesure étant effectuée selon la norme ASTM D 2699 et l'acceptation ou le rejet de carburant selon ASTM D 3244 avec une certitude de 95 %.

— 2 % d'oxygène et 1 % d'azote en poids comme pourcentages maxima,

le reste du carburant étant constitué exclusivement d'hydrocarbures et ne contenant ni alcools, dérivés nitrés ou autres additifs pouvant augmenter la puissance.

Dans les pays où l'on ne peut pas se procurer commercialement de carburant convenant aux moteurs du Groupe Sport-Prototype et où les lois du pays interdisent l'importation d'un tel carburant, l'ASN doit obtenir une dispense de la FISA pour l'utilisation de carburant aviation qui sera ensuite fourni par les organisateurs et devra être utilisé par tous les concurrents.

— Pour les moteurs Diesel : voir Groupe C.

4.5) Arceaux de sécurité

4.5.1) **Voitures fermées** : Deux arceaux, à l'avant et à l'arrière du buste du conducteur et du passager devront être prévus. Ils épouseront le profil interne de la partie supérieure de l'habitacle, seront reliés entre eux à leur base par le châssis de la voiture, et reliés au sommet par au moins une entretoise tubulaire ou caisson. En outre, l'arceau arrière comportera un renfort diagonal et deux jambes de force dirigées vers l'arrière (voir Dessin N° 257.1, page 277).

Les différentes variantes de diagonales autorisées sont : NQ, MS, NP, NR. Les arceaux de sécurité devront être garnis de mousse anti-chocs ininflammable.

Cette structure sera réalisée avec des tubes ayant au moins les caractéristiques suivantes :

Acier au carbone : $\varnothing 45 \times 2,5$

étiré à froid sans soudure

E-30 daN

Acier allié :

$\varnothing 40 \times 2,5$

type 25CD4 SAE 4125 etc

E-50 daN

Sont acceptés également les tubes en acier de : $\varnothing 1,75$ pouces \times 0,090.

4.5.2) **Voitures ouvertes** : L'arceau principal derrière les sièges AV doit être symétrique par rapport à l'axe longitudinal de la voiture et répondre aux dimensions suivantes :

— **Hauteur** : Le sommet de l'arceau doit dépasser de 5 cm au moins le casque du pilote assis normalement à son volant.

— **Largeur** : Mesurée à l'intérieur des montants verticaux de l'arceau ; il doit y avoir au moins 20 cm mesurés à 60 cm au-dessus des sièges du pilote et du passager (sur la ligne perpendiculaire à la colonne vertébrale) depuis l'axe longitudinal du siège vers l'extérieur.

— **Emplacement longitudinal** : La distance longitudinale entre le sommet de l'arceau et le casque du pilote assis normalement à son volant ne doit pas dépasser 25 cm.

Seront également considérées comme voitures ouvertes les voitures qui ne possèdent pas une structure portante vers le haut des montants du pare-brise et ceux de la lunette AR, si prévue.

Réalisation de l'arceau conformément au dessin 259.1, page 277 ou au dessin 257.1, page 277, au tableau ci-après, aux spécifications concernant les connexions amovibles et aux remarques générales. Le montage d'étais frontaux dirigés vers l'AV destinés à protéger le pilote est autorisé pour les voitures ouvertes, à condition qu'ils soient amovibles.

Acier au carbone $\varnothing 45 \times 2,5$

Etiré à froid sans soudure

E 30 daN

Acier allié

$\varnothing 40 \times 2,5$

Type 25 CD4 SAE 4125 etc.

E50 daN

Les différentes variantes de diagonales autorisées sont : MQ, MS, NP, NR.

4.11) Réservoirs d'essence

Voir Groupe C. De plus :

Pour les courses de côtes, si la capacité totale du (ou des) réservoir(s) de carburant n'est pas supérieure à 20 l, le réservoir de sécurité ne sera pas obligatoire à condition que la position du réservoir ne dépasse pas 30 cm de part et d'autre de l'axe longitudinal de la voiture et qu'il soit entouré d'une structure déformable de 1 cm d'épaisseur. Le réservoir de sécurité est également facultatif pour les courses en circuit de moins de 100 km, dans les mêmes conditions d'installation.

4.15) Protection frontale

Le châssis devra inclure une structure éventuellement amovible pour l'absorption de l'impact devant les pieds du pilote.

Ce sera un prolongement de toutes les parois de la construction principale du châssis, jusqu'à un point au moins 30 cm au-devant de la plante des pieds du pilote lorsqu'ils sont posés normalement sur les pédales dans la position de repos.

A ce point à 30 cm en avant des pieds du pilote, elle aura une projection frontale d'au moins 200 cm².

Le matériau employé et son épaisseur seront identiques à ceux des parois correspondantes de la structure principale du châssis. La section de matière devra être d'au moins 3 cm² en matériau non stabilisé et de 1,5 cm² en matériau stabilisé.

Tout trou ou découpe doit être renforcé pour maintenir cette section d'une paroi quelconque sur plus de 50 %. Cette structure peut ne pas être une partie intégrante du châssis, mais doit y être fixée solidement.

Une structure identique devra être prévue, symétriquement, pour le passager. Dans le cas d'une voiture à châssis multitubulaire, la structure de protection frontale présentera une résistance équivalente à celle des tubes du châssis.

N.B. : Les prescriptions des articles 4.15, 4.19, 3.1, 4.5.1 et 4.5.2 sont obligatoires pour toute nouvelle voiture construite à partir du 1.01.1987. Les voitures construites avant cette date sont admises à condition que soit fournie la preuve de la date de construction.

Dans ce dernier cas :

Article 3.1 : Les prescriptions sur la somme et la différence des porte-à-faux ne sont pas à respecter, ni la largeur maximale de 200 cm, qui est alors fixée à 210 cm.

Article 4.5.1 et 4.5.2 : Les dimensions des tubes des arceaux devront alors être respectivement :

- 42,4 × 2,6 pour acier au carbone.
- 35 × 2 pour acier allié.

Article 274 - Formule 3000

SOMMAIRE

Article 1 : Définitions

- 1) Voiture de Formule 3000
- 2) Automobile
- 3) Véhicule terrestre
- 4) Carrosserie
- 5) Roue
- 6) Marque automobile
- 7) Epreuve
- 8) Poids
- 9) Poids de course
- 10) Cylindrée moteur
- 11) Suralimentation
- 12) Suspension
- 13) Suspension active
- 14) Structure principale

Article 2 : Réglementation

- 1) Rôle de la FISA
- 2) Date de publication des modifications
- 3) Construction dangereuse
- 4) Conformité permanente aux règlements
- 5) Mesures
- 6) Devoir du concurrent

Article 3 : Carrosserie et dimensions

- 1) Largeur hors-tout
- 2) Largeur en avant des roues AV
- 3) Largeur et forme entre les roues AV et AR
- 4) Largeur en arrière de l'axe des roues AR
- 5) Porte-à-faux
- 6) Hauteur
- 7) Dispositifs aérodynamiques
- 8) Levage de la voiture

Article 4 : Poids

- 1) Poids minimum
- 2) Lest
- 3) Adjonctions pendant la course

Article 5 : Moteur

- 1) Types de moteurs admis
- 2) Limitation des tours moteur
- 3) Injection d'eau

Article 6 : Canalisations, réservoirs d'essence, câbles et équipement électriques

- 1) Emplacement des réservoirs
- 2) Outres en caoutchouc FT3
- 3) Fabricants d'outres en caoutchouc
- 4) Code imprimé sur les outres
- 5) Délai maximal d'utilisation des outres en caoutchouc
- 6) Autres spécifications techniques
- 7) Accessoires des canalisations et des réservoirs de carburant

- 8) Raccordements avec le châssis
- 9) Conduits de carburant
- 10) Câbles, canalisations et équipements électriques
- 11) Canalisations renforcées
- 12) Structures déformables
- 13) Orifices de remplissage et bouchons
- 14) Ravitaillement en course

Article 7 : Huile

- 1) Emplacement - structure déformable
- 2) Canalisations
- 3) Récupérateur d'huile
- 4) Partie de la voiture contenant de l'huile - emplacement
- 5) Ravitaillement en huile

Article 8 : Démarrage

- 1) Démarreur obligatoire
- 2) Mise en marche

Article 9 : Transmission aux roues

- 1) Interdiction des voitures à 4-roues motrices
- 2) Rapports
- 3) Marche arrière

Article 10 : Freins

- 1) Double circuit
- 2) Interdiction fibre de carbone
- 3) Prises d'air

Article 11 : Roues et pneus

- 1) Emplacement
- 2) Dimensions
- 3) Nombre maximum de roues
- 4) Nombre de pneumatiques
- 5) Fixation des roues

Article 12 : Habitacle

- 1) Architecture, accès, dimension
- 2) Rétroviseurs
- 3) Ceintures de sécurité

Article 13 : Sécurité

- 1) Extincteurs
- 2) Système de survie
- 3) Coupe circuit
- 4) Lampe rouge
- 5) Suspension : chromage
- 6) Tôle de magnésium
- 7) Titane
- 8) Structures de sécurité

Article 14 : Carburant

- 1) Carburant
- 2) Air

Article 15 : Texte final

ARTICLE 1 : DEFINITIONS

1) Voiture de F3000 :

Automobile conçue pour la course de vitesse en circuit ou en parcours fermé.

2) Automobile :

Véhicule terrestre roulant sur au moins 4 roues non alignées dont au moins 2 assurent la direction et 2 au moins la propulsion.

3) Véhicule terrestre :

Appareil de locomotion mû par ses propres moyens, se déplaçant en prenant constamment un appui réel sur la surface terrestre et dont la propulsion et la direction sont contrôlées par un conducteur à bord du véhicule.

4) Carrosserie :

Toutes les parties entièrement suspendues de la voiture, léchées par les filets d'air extérieurs, à l'exception de la structure jouant le rôle d'arc de sécurité et des parties incontestablement associées au fonctionnement mécanique du moteur, de la transmission et du train roulant.

La(les) boîte(s) à air et les radiateurs seront considérés comme faisant partie de la carrosserie.

5) Roue :

Flasque et jante. Roue complète : Flasque, jante et pneumatique.

6) Marque automobile :

Une "marque automobile" est une voiture complète. Lorsque le constructeur de la voiture monte un moteur de provenance étrangère à sa propre fabrication, la voiture sera considérée comme "hybride" et le nom du constructeur du moteur sera associé à celui du constructeur de la voiture.

Le nom du constructeur de la voiture devra toujours précéder celui du constructeur du moteur.

Au cas où une Coupe, ou un titre de Champion serait gagné par une voiture hybride, il serait donné au constructeur de la voiture.

7) Epreuve :

Une épreuve sera constituée par les essais officiels, chronométrés et non chronométrés, et par la course.

8) Poids :

C'est le poids de la voiture sans le pilote à tous moments de l'épreuve.

9) Poids de course :

C'est le poids de la voiture en état de marche, le pilote étant à bord et tous les réservoirs de carburant pleins.

10) Cylindrée moteur :

C'est le volume balayé dans le(s) cylindre(s) du moteur par le mouvement du(des) piston(s). Pour calculer la cylindrée moteur, le nombre π sera pris égal à 3,1416.

11) Suralimentation :

Augmentation de la pression d'alimentation du mélange air-carburant dans la chambre de combustion (par rapport à la pression engendrée par la pression atmosphérique normale, la pression dynamique due à la vitesse de la voiture et les effets dynamiques dans les systèmes d'admission et/ou d'échappement) par tout moyen, quel qu'il soit. L'injection de carburant sous pression n'est pas considérée comme suralimentation.

12) Suspension :

Toutes les roues en contact avec le sol et leurs axes, doivent être suspendus par rapport à l'unité châssis/carrosserie par des intermédiaires de suspension (c'est-à-dire que les axes ou les roues ne doivent pas être connectés directement à l'unité châssis/carrosserie).

L'intermédiaire de suspension ne doit pas être constitué de boulons passant dans des manchons flexibles ou des montures flexibles.

Il doit y avoir mouvement indépendant des axes/porte-moyeux/ fusées donnant un débattement de suspension entre le haut et le bas supérieur à la flexibilité des attaches de montage.

13) Suspension active :

Dispositif par lequel les conditions véhicule/piste sont analysées de façon à fournir une distribution de charge variable de façon continue.

Les suspensions actives sont interdites.

14) Structure principale :

Partie entièrement suspendue de la structure du véhicule à laquelle les charges de la suspension et/ou des ressorts sont transmises, et s'étendant longitudinalement de la fixation de suspension sur le châssis la plus en avant, à l'avant, à la fixation la plus en arrière, à l'arrière et à l'intérieur des structures latérales de protection.

ARTICLE 2 : REGLEMENTATION

1) Les règlements présidant à la construction des F3000, énumérées ci-dessous, sont émis par la FISA.

2) Chaque année, au mois d'octobre, la FISA publiera tous changements à ces règlements. Tous les changements affectant la construction des moteurs entreront en vigueur au 1^{er} janvier de la quatrième année qui en suit la publication.

Les autres changements entreront en vigueur à partir du 1^{er} janvier de la troisième année qui en suit la publication. Les changements effectués pour des raisons de sécurité pourront entrer en vigueur sans préavis.

3) Une automobile qui semblerait présenter des dangers pourra être exclue par les Commissaires Sportifs de l'épreuve.

4) Les automobiles devront respecter intégralement le règlement ci-dessous durant tout le déroulement des épreuves.

5) Toutes les mesures devraient être faites lorsque la voiture est immobilisée sur une surface plane horizontale et dure.

6) Il est du devoir de chaque concurrent de prouver aux Commissaires Techniques et aux Commissaires Sportifs que sa voiture est en conformité avec le règlement dans son intégralité à tous moments de l'épreuve.

ARTICLE 3 : CARROSSERIE ET DIMENSIONS

1) La largeur hors-tout de la voiture, y compris les roues complètes, ne devra pas dépasser 200 cm, les roues directrices étant dirigées vers l'avant.

2) La carrosserie en avant des roues AV peut être prolongée jusqu'à une largeur maximale de 150 cm au total.

Toutefois, toute partie de la carrosserie en avant des roues AV, d'une largeur totale de plus de 110 cm ne pourra dépasser en hauteur celles des jantes des roues AV, pilote à bord et assis normalement, quelle que soit la quantité de carburant.

3) La largeur maximale hors-tout de la carrosserie derrière le point le plus en arrière des roues AV et devant l'axe des roues AR, ne sera pas supérieure à 130 cm. La structure déformable est incluse dans cette largeur. Entre l'arête arrière de chaque roue complète avant et l'arête avant de chaque roue complète arrière, toutes les parties entièrement suspendues directement visibles sous la voiture devront s'inclure dans un plan ayant une tolérance de ± 5 mm.

Toutes ces parties doivent engendrer une surface uniforme, solide, dure, rigide (aucun degré de liberté par rapport à l'unité châssis/carrosserie), et impénétrable, en toutes circonstances. La périphérie de la surface engendrée par ces parties pourra être arrondie vers le haut avec un rayon maximum de 5 cm.

a) La tolérance de plus ou moins 5 mm a été introduite dans le règlement afin de tenir compte d'un problème éventuel de fabrication et non pas pour permettre des conceptions à l'encontre de l'esprit du "fond plat".

b) Tous patins, jupes ou autres dispositifs faisant saillie par rapport au "fond plat" (même dans les plus ou moins 5 mm) doivent être supprimés de la zone du "fond plat", ceci pouvant être considéré comme étant contraire à l'article 3.7.

c) Afin de protéger le fond de la voiture, il est permis de placer des patins en-dehors de la zone du "fond plat", mais dans le respect de l'Article 3.

d) Toute autre partie spécifique de la voiture ayant une influence sur le comportement aérodynamique de la voiture doit respecter l'article 3.7. Cela signifie par exemple que les parties inférieures des panneaux de l'aile avant ne doivent pas être flexibles et ne doivent pas se situer en-dessous du plan géométrique engendré par la surface plane du "fond plat". Aucune partie de la carrosserie en avant de l'axe des roues arrière et dépassant la hauteur des roues arrière complètes ne pourra dépasser de plus de 45 cm chaque côté de l'axe longitudinal de la voiture.

4) La carrosserie ne peut dépasser une largeur de 90 cm en arrière de l'axe des roues AR.

5) Sauf en cas de traction avant, où la mesure sera prise à partir de l'axe des roues les plus en arrière portant une charge substantielle, aucune partie de la voiture ne sera située à plus de 60 cm en arrière de l'axe des roues tractrices les plus en arrière.

Aucune partie de la voiture ne sera située à plus de 120 cm de l'axe des roues AV les plus en avant.

L'axe de toute roue sera supposé être au milieu de deux droites situées perpendiculairement à la surface d'appui de la voiture et placées contre les côtés opposés de la roue complète, ces droites passant par le centre de la bande de roulement du pneu (Voir Dessin N° 274-1, page 278).

6) Hauteur :

A l'exception de la structure jouant le rôle de l'arceau de sécurité, aucune partie de la voiture ne pourra dépasser une hauteur de 90 cm au-dessus du

sol, pilote à bord et assis normalement, la voiture étant dans son assiette normale de course.

Toute partie de toute structure jouant ce rôle étant à une hauteur par rapport au sol de plus de 90 cm ne doit pas avoir une forme telle qu'elle puisse avoir une influence aérodynamique significative sur les performances de la voiture.

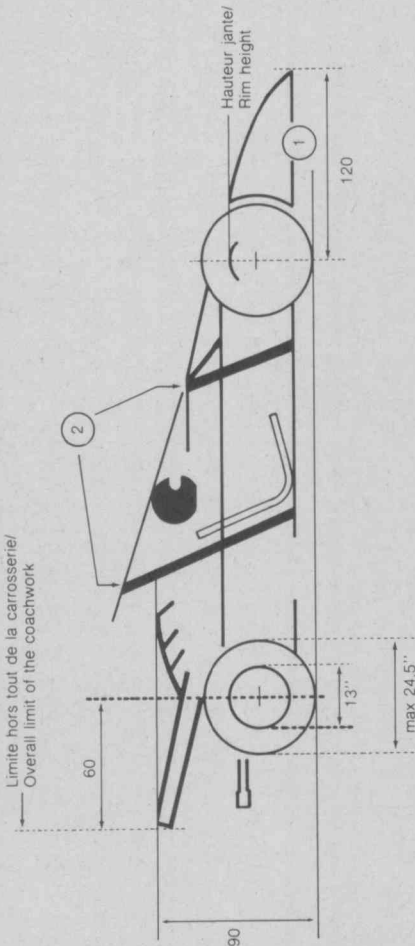
7) Toute partie spécifique de la voiture ayant une influence aérodynamique sur le comportement de la voiture :

- doit respecter les règles relatives à la carrosserie ;
- doit être fixée rigidement sur la partie entièrement suspendue de la voiture (fixée rigidement signifie n'avoir aucun degré de liberté) ;
- ne doit pas être mobile par rapport à celle-ci.
- ne doit pas être en contact avec une partie non entièrement suspendue de la voiture.

Tout dispositif ou construction conçu de façon à combler l'espace entre la partie suspendue de la voiture et le sol est interdit en toutes circonstances.

Aucune partie ayant une influence aérodynamique et aucune partie de la carrosserie ne pourront en aucune circonstance se situer en-dessous du plan géométrique engendré par la surface plane prévue par l'Article 3.3.

Dessin/Drawing n° 2
Formule 3000/Formula 3000 : Dimensions



1 - Pour toute partie de plus de 110 de large/For all parts wider than 110.

2 - Arceau de sécurité/Safety roll bar.

NB : Dimensions en cm, sauf pour les roues/Dimensions in cm, except for wheels.

8) La carrosserie située autour de la structure de tonneau principale doit permettre l'installation d'une corde/sangle (ouverture minimum 6 x 3 mm) ou d'un crochet pour soulever la voiture.

ARTICLE 4 : POIDS

1) Le poids de la voiture ne doit pas être inférieur à 540 kg.

2) Du lest peut être utilisé à condition qu'il soit fixé de telle façon que des outils soient nécessaires pour le retirer.

Il doit être possible d'y apposer des sceaux si les Commissaires le jugent nécessaire.

3) L'adjonction à la voiture pendant la course de tout liquide ou autre matériau que ce soit, ou le remplacement pendant la course de toute partie de la voiture par une plus lourde, est interdit.

ARTICLE 5 : MOTEUR

1) **Type de moteurs admis :**

Moteurs à pistons alternatifs 4 temps.

Cylindrée-moteur sans suralimentation : inférieure ou égale à 3000 cm³.

Nombre de cylindres : maximum 12.

Les moteurs Wankel, Diesel, 2-temps et les turbines sont interdits.

Les moteurs à plus de quatre soupapes par cylindre sont interdits, ainsi que la suralimentation.

La section normale de chaque cylindre doit être circulaire.

2) **Limitation des tours moteur :**

Maximum tours/minute du vilebrequin autorisés : 9000.

Afin de s'assurer que tous les concurrents respectent la limite maximale de 9000 tours/minute, un limiteur électronique, approuvé par la FISA, sera obligatoirement monté sur chaque voiture et utilisé pendant toute la durée de la course et également pendant les essais chronométrés.

Les Commissaires Techniques peuvent inspecter le limiteur électronique à tout moment de l'épreuve.

Tous éléments pouvant permettre de falsifier son fonctionnement qui seraient constatés, seront utilisés pour annuler tous les temps obtenus dans les essais ou pour exclure la voiture du classement de la course.

Ces pénalités ne sont pas limitatives.

3) **Injection d'eau :**

Elle n'est pas autorisée.

ARTICLE 6 : CANALISATIONS ET RESERVOIRS D'ESSENCE, CABLES ET EQUIPEMENTS ELECTRIQUES

1) Tous les réservoirs de carburant doivent être placés à l'intérieur de la structure principale de la voiture. Le stockage d'essence à plus de 40 cm à partir de l'axe longitudinal de la voiture et dans les longerons définis par l'Article 13.8.g est interdit.

2) Tous les réservoirs de carburant doivent être du type "outre en caoutchouc" conforme à ou dépassant les spécifications FIA/FT3.

3) Tous les réservoirs du type "outre en caoutchouc" doivent provenir d'un fabricant agréé par la FISA. Afin d'obtenir l'agrément de la FISA, un constructeur doit faire la preuve de la conformité de son produit avec les spécifications approuvées par la FISA.

Ces constructeurs s'engagent à ne livrer à leurs clients que des réservoirs correspondant aux normes approuvées.

Liste des constructeurs agréés :

Allemagne Fédérale :

Uniroyal Englebert GmbH, Westerbachstr. 122, 6230 FRANKFURT/MAIN 80.

Etats-Unis :

Don Allen Inc, 401 Agee Road, Grants Has, OREGON 97526.

Aero Tec Labs, Spear Road, Industrial Park, Ramsey, NJ 07446

Fuel Safe Corporation, 15545 Computer Lane, Huntington Beach, CALIFORNIA 92649.

France :

Kléber-Colombes, Division Tissus Enduits et Applications, 4, rue Lesage-Maille, 76230 CAUDEBEC-LES-ELBEUF.

Ets J. RICHE, BP 14, 14690 PONT-D'OUILLY.

Société Lyonnaise des Réservoirs Souples, 18, rue Guillaume-Tell, 75017 PARIS.

Superflexit SA, 45, rue des Minimes, 92400 COURBEVOIE.

Grande-Bretagne :

Aero Tec Labs, 37 Clarke Road, Mount Farm Industrial Estate, Bletchley, Milton Keynes, MK1 1LG.

Marston Palmer Ltd, Wobaston Road, Fordhouses, Wolverhampton, WV10 6QJ Staffs.

Premier Fuel Systems Ltd, Willow Road, Trent Lane Industrial Estate, Castle Donington, Derby DE7 2NP.

Italie :

Sekur SpA - Gruppo Pirelli, Via di Torrespeccata 140, 00169 ROMA.

Gipi, Via Abruzzi 7, 20090 OPERA, MILANO.

Japon :

Fujikura Rubber Works Ltd, N20, 2-chome, Nishigotanda Shinagawa-ku, TOKYO.

Kojima Press Ltd, 3-30 Shimolchibacho Toyota, AICHIKEN.

Sakura Rubber Co Ltd, 48-14-1 Chome Sasazuka, SHIBUYA KU, TOKYO

Sumitomo Electric Industries Ltd, 15-5 Chome Katahama, MIGASHI KU, OSAKA.

4) Sur tous les réservoirs du type "oultre en caoutchouc" doit être imprimé un code indiquant le nom du fabricant, les spécifications selon lesquelles le réservoir a été construit, et la date de fabrication.

5) Aucun réservoir du type "oultre en caoutchouc" ne peut être utilisé plus de 5 ans après la date de fabrication.

6) La FISA se réserve le droit d'approuver tout autre ensemble de spécifications techniques après étude du dossier fourni par les fabricants intéressés.

7) Tous les accessoires relatifs au carburant (y compris les reniflards, les entrées, les sorties, les orifices de remplissage, les raccords entre les réservoirs, et les ouvertures d'accès) doivent être des accessoires métalliques vulcanisés sur le réservoir.

8) Tous les raccordements entre une cellule de carburant et le châssis (y compris les orifices de remplissage, les reniflards, les ouvertures d'accès, les entrées et les sorties) doivent être frangibles. Par "frangible", on entend qu'au cas où le réservoir d'essence se déplacerait relativement au châssis, au cours d'un accident, le raccordement entre le réservoir et le châssis se cassera sous une charge qui est inférieure à la moitié de la charge requise pour arracher l'accessoire métallique vulcanisé du réservoir de carburant.

9) Toutes les canalisations de carburant entre un réservoir de carburant et le moteur doivent comporter une connexion auto-obturante de sécurité.

Les parties de cette connexion doivent se séparer sous une charge inférieure à la moitié de celle requise pour briser la canalisation de carburant ou pour arracher celle-ci du réservoir.

10) Câbles, canalisations et équipements électriques : Sauf si les câbles, canalisations et équipements électriques sont en conformité avec les prescriptions de l'aviation en ce qui concerne leur emplacement, leurs matériaux et leurs raccordements, ils doivent être placés ou installés de telle façon qu'une fuite quelconque ne puisse résulter en :

- une accumulation de liquide ;
- l'entrée de liquide dans l'habitacle ;
- le contact entre le liquide et un câble ou un équipement électrique quelconque.

Dans le cas où les câbles, canalisations ou équipements électriques passeraient par, ou seraient installés dans l'habitacle, ils doivent être isolés par une couverture d'un matériau étanche et résistant au feu.

11) Toutes les canalisations de carburant extérieures au cockpit à l'exception de celles installées en permanence sur le moteur, devront pouvoir résister à une pression de 70 kg/cm² (1000 psi) et à une température de 230°C (446°F).

12) **Structure déformable** : Toute la zone des réservoirs se trouvant en contact direct avec les filets d'air doit comprendre une structure déformable, partie intégrante de la voiture, conforme aux spécifications ci-après.

Cette zone comprend toute la zone de carrosserie extérieure (ou de la mono-coque) à l'exclusion des parties ajoutées telles que radiateurs d'eau, entrées d'air, pare-brise, etc.

a) La structure déformable doit se composer d'une construction sandwich incorporant un matériau ininflammable d'une résistance minimum de 25 psi (18 N/cm²). Il est permis de faire passer des tuyaux d'eau au travers de ce matériau, mais non pas des canalisations de carburant, d'huile ou d'électricité.

La construction en sandwich comprend obligatoirement deux feuilles de 1,5 mm d'épaisseur de résistance à la traction de 14 tonnes/pouce carré (225 N/mm²).

b) L'épaisseur minimale de la construction sandwich est de 1 cm.

13) Orifices de remplissage et bouchons : L'orifice ou les orifices de remplissage et leurs bouchons ne doivent pas faire saillie sur la tôle de la carrosserie. Leur ouverture doit être d'un diamètre suffisant pour permettre l'évacuation de l'air lors des remplissages rapides (en particulier ceux effectués sous pression) et l'évent de communication avec l'atmosphère doit être conçu de façon à éviter toute fuite de liquide pendant la marche, et le débouché doit se trouver à au moins 25 cm en arrière de l'habitacle.

Le bouchon doit être conçu de manière à assurer un blocage effectif réduisant les risques d'ouverture accidentelle par suite d'un choc violent ou d'une fausse manœuvre en le fermant.

14) Ravitaillement en course : Tout ravitaillement pendant la course est interdit.

Le ravitaillement de la voiture sur la grille par tout autre moyen que la gravité depuis un maximum de 2 mètres au-dessus du sol est interdit.

Le stockage de carburant à bord de la voiture à une température de plus de dix degrés Celsius en-dessous de la température ambiante est interdit.

L'utilisation de tout dispositif spécifique (à bord de la voiture ou non) pour réduire la température du carburant en-dessous de la température ambiante est interdite.

ARTICLE 7 : HUILE

1) Tous les réservoirs d'huile placés à l'extérieur de la structure principale de la voiture devront être entourés d'une structure déformable de 1 cm d'épaisseur.

Aucune partie de la voiture contenant de l'huile ne pourra se trouver en arrière de la boîte de vitesses ou du carter de différentiel, sur une voiture à roues motrices AR. Dans le cas d'une voiture à roues motrices AV, aucune partie contenant de l'huile ne pourra se trouver en arrière de la roue AR complète.

2) Toutes les canalisations d'huile extérieures au cockpit, à l'exception de celles installées en permanence sur le moteur, devront pouvoir résister à une pression de 70 kg/cm² (1000 psi) et à une température de 230°C (446°F).

3) Récupérateur d'huile : Sur toute voiture dont le système de lubrification prévoit une mise à l'air libre, celle-ci doit déboucher dans un récupérateur d'une capacité d'au moins 3 litres.

Le récipient doit comporter un panneau latéral transparent pour contrôler l'éventuel niveau d'huile.

4) Aucune partie de la voiture contenant de l'huile ne peut être située à plus de 65 cm de l'axe longitudinal de la voiture.

5) Aucun ravitaillement en huile n'est autorisé pendant la course.

ARTICLE 8 : DEMARRAGE

1) Démarreur obligatoire, avec source d'énergie électrique ou autre à bord et pouvant être actionné par le pilote assis à son volant.

2) La mise en marche du moteur peut s'effectuer tant sur la grille de départ que dans les stands avec l'appoint d'une source d'énergie extérieure, connectée provisoirement à la voiture.

ARTICLE 9 : TRANSMISSION AUX ROUES

1) Les voitures à 4 roues motrices sont interdites.

2) Boîte de vitesses à 5 rapports maximum, non compris la marche arrière.

3) Toutes les voitures doivent être munies d'une marche arrière qui puisse à tout moment de l'épreuve être sélectionnée par le pilote assis normalement au volant et être utilisée avec le moteur en marche.

ARTICLE 10 : FREINS

1) Toute voiture doit comporter un système de freinage ayant au moins deux circuits séparés et commandés par la même pédale. Ce système doit être conçu de manière qu'en cas de fuite ou de défaillance d'un des circuits, l'action de la pédale continue à s'exercer sur au moins deux roues.

Les freins en fibre de carbone sont interdits.

Les prises d'air destinées au refroidissement des freins avant ne feront pas saillie par rapport à :

— un plan parallèle au sol situé à une distance de 140 mm au-dessus de l'axe horizontal de la roue.

ARTICLE 11 : ROUES ET PNEUS

1) Les roues complètes doivent être extérieures à la carrosserie, vue en plan, le dispositif aérodynamique arrière étant enlevé.

2) a) La largeur maximale de la roue complète pneu-jante ne devra pas dépasser 16"

Diamètre imposé pour les roues : 13".

Diamètre maximum pour les roues complètes : 24,5".

b) La mesure des largeurs sera effectuée la roue étant montée sur la voiture, celle-ci reposant sur ses roues, en état de marche, pilote à bord, le pneu étant gonflé à sa pression normale d'utilisation.

Ces mesures seront effectuées horizontalement au niveau de l'axe.

3) Le nombre de roues est fixé à quatre.

4) Le manufacturier sera tenu de fournir par épreuve et par voiture trois trains de pneumatiques, soit six pneus avant et six pneus arrière qui devront tous avoir les mêmes caractéristiques techniques et répondre aux mêmes spécifications.

Chaque pneu devra comporter sur son flanc, en lettres moulées, la mention "Formule 3000", la date de fabrication du pneumatique, le nom ou le logo du manufacturier.

Le logo du manufacturier ne devra pas dépasser 16 cm de longueur.

Une section du flanc du pneu de 12 x 6 cm devra être prévue pour l'apposition d'un code.

Ce code servira à individualiser les pneumatiques en fonction des épreuves dans lesquelles ils sont utilisés, afin que les pneumatiques distribués pour une épreuve ne puissent en aucun cas être réutilisés pour une autre. Un ressort de sécurité doit être en place sur l'écrou de fixation pendant tout l'épreuve et doit être remplacé avec tout changement de roue. Ces ressorts doivent être peints en rouge ou orange dayglo.

Alternativement, tout autre système approuvé par la FISA devra être utilisé.

ARTICLE 12 : HABITACLE

1) L'ouverture dans la carrosserie donnant accès à l'habitacle doit présenter les dimensions minimales suivantes :

— longueur : 60 cm ;

— largeur : 45 cm, maintenus sur 30 cm dans un plan horizontal du point le plus reculé du siège vers l'avant.

Le conducteur doit pouvoir s'asseoir ou quitter son siège sans ouverture de portière ou déplacement d'une partie quelconque de la voiture. Le pilote devra être assis à son volant face à la route.

L'habitacle doit être conçu de telle sorte que le temps maximum nécessaire pour la sortie du pilote ne dépasse pas 5 secondes le volant en place.

2) Toutes les voitures doivent être équipées d'au moins deux rétroviseurs assurant au pilote une visibilité arrière de part et d'autre du véhicule (surface réfléchissante minimale de chacun : 55 cm²).

3) **Ceintures de sécurité** : Le port de deux sangles d'épaules, d'une sangle abdominale et de deux sangles d'entrejambes est obligatoire. Elles doivent être solidement fixées à la voiture. Ce harnais doit répondre à la norme FIA n° 8853.

ARTICLE 13 : SECURITE

1) Extincteurs

a) Produit extincteur :

BCF (CF₂ ClBr) - BTM (CBrF₃) - TDE (C₂ Br₂ F₄).

b) Capacité minimum :

Habitacle/cockpit : 5 kg

Compartiment moteur : 2,5 kg.

c) Emplacement - méthode de fixation :

Les bonbonnes d'extincteurs doivent être protégées d'une manière adéquate, et la bonbonne de l'habitacle doit être montée à l'intérieur de la structure principale de la voiture. Dans tous les cas, les supports des bonbonnes doivent être capables de résister à une accélération de 25 g, quelle qu'en soit la direction d'application.

d) Temps de décharge :

Compartiment moteur : 10 secondes minimum.

Habitacle : 30 ± 5 secondes pour BCF et TDE ; 60 ± 5 secondes pour BTM.

Les deux bonbonnes doivent être déclenchées simultanément.

e) Système de commande :

Tout système de déclenchement comprenant une source d'énergie propre est autorisé, à condition qu'il soit possible d'actionner la totalité des extincteurs en cas de panne des circuits électriques principaux.

Le déclenchement automatique par des sondes de température est recommandé.

Le pilote assis normalement dans la voiture, attaché par sa ceinture de sécurité et le volant en place, doit pouvoir déclencher tous les extincteurs manuellement, de même qu'une personne extérieure. Le moyen de déclenchement de

l'extérieur doit être situé près du coupe-circuit ou combiné avec lui, et doit être indiqué par la lettre "E" rouge dans un cercle blanc à bordure rouge, d'au moins 10 cm de diamètre.

f) **Vérifications des bonbonnes** : Les poids suivants devront figurer sur chaque bonbonne :

- poids de la bonbonne vide ;
- poids de l'agent extincteur ;
- poids total en charge.

g) **Fonctionnement** : Les deux systèmes doivent se déclencher simultanément. Tout moyen de déclenchement est autorisé ; toutefois, pour un système de déclenchement qui n'est pas exclusivement mécanique, une source d'énergie ne provenant pas de la source principale doit être prévue.

En ce qui concerne le déclenchement intérieur, et afin d'éviter un déclenchement accidentel du système, un symbole d'avertissement doit être mis en place.

Le système doit fonctionner dans toutes les positions de la voiture, même lorsqu'elle est renversée.

2) **Système de survie** : Un système de survie composé d'une bouteille d'air médical et d'un tuyau résistant au feu la raccordant au casque du pilote sera monté sur la voiture et doit pouvoir être branché à tout moment au casque du pilote.

3) **Coupe-circuit général** : Le pilote assis normalement, ses ceintures de sécurité étant bouclées et le volant étant en place, doit pouvoir couper tous les circuits électriques au moyen d'un coupe-circuit anti-déflagrant qui doit aussi pouvoir être manœuvré de l'extérieur de la voiture, par une manette extérieure clairement signalée, qui pourra être manœuvrée à distance par le personnel de secours, à l'aide d'un crochet. Cette manette doit être située près de la base de la structure de sécurité principale et être marquée d'un symbole montrant un éclair rouge dans un triangle bleu à bordure blanche, d'au moins 10 cm de côté.

4) Toutes les voitures doivent être équipées d'une lampe rouge de signalisation d'au moins 21 watts, tournée vers l'arrière et clairement visible de l'arrière, qui peut être allumée par le pilote assis au volant, et qui est en état de fonctionnement au départ de la course.

Cette lampe aura une surface minimum de 50 cm² et ne sera pas montée à plus de 10 cm de l'axe longitudinal de la voiture.

L'optique (lentille et réflecteur) doit être conforme aux normes de la CEE pour les feux anti-brouillard arrière des véhicules à moteur et comporter la marque d'agrément correspondante.

5) Interdiction de chromer les éléments de suspension en acier d'une résistance à la rupture de plus de 45 tonnes par pouce carré (725 N/mm²).

6) L'emploi de tôle de magnésium ne sera autorisé que dans des épaisseurs de 3 mm ou plus.

7) L'utilisation de titane est interdite, sauf pour le moteur.

8) **Structures de sécurité** :

a) Le but de base de ces dispositifs est de protéger le pilote. Ce but est la considération première de la conception.

b) Toutes les voitures doivent avoir au moins deux structures en cas de tonneau :

i) La première doit être en avant du volant, à une distance égale ou inférieure à 25 cm de l'extrémité antérieure de la couronne du volant. La hauteur de cette structure ne doit pas être inférieure à celle du plus haut point de la couronne du volant.

ii) La seconde doit être placée au moins à 50 cm derrière la première et doit avoir une hauteur suffisante pour qu'une droite, tirée du haut de cette structure à celui de la première, passe au-dessus du casque du pilote, lorsque celui-ci est assis normalement dans la voiture, ayant revêtu son casque et attaché ses ceintures de sécurité.

Si la seconde structure ne se trouve pas derrière le pilote, il devra y avoir une structure derrière lui suffisamment haute pour qu'une droite tirée du haut de cette structure au haut d'une quelconque des deux structures en avant, passe au-dessus du haut du casque du pilote, assis normalement, avec son casque mis, et attaché par sa ceinture.

c) Toutes les structures requises par le paragraphe b) doivent, lorsqu'elles sont attachées à la voiture, être individuellement capables de supporter trois forces appliquées simultanément au haut de la structure : 1,5 p latéralement, 5,5 p longitudinalement, 7,5 p verticalement, p étant le poids de course du véhicule.

d) La conception de ces structures de sécurité requises par le paragraphe b) sera libre. Des étais montés vers l'avant diminuant les dimensions de l'ouverture du cockpit requises par l'Article 12, paragraphe 1, sont permis à condition que le pilote puisse sortir du cockpit dans le temps requis par ce paragraphe.

e) Remarques Générales

— Lorsque des boulons et des écrous sont utilisés, les boulons doivent avoir un diamètre minimal suffisant en fonction du nombre utilisé. Ils doivent être de la meilleure qualité possible (de préférence de type avion). Il est déconseillé d'utiliser des boulons et des écrous à tête carrée.

— Toutes les soudures doivent être de la meilleure qualité possible et d'une pénétration totale (de préférence soudure à l'arc, en particulier sous gaz protecteur).

— Il faut apporter un soin tout particulier au renforcement indispensable à la structure du châssis, par exemple en ajoutant des entretoises ou des plaques de renfort afin de répartir les forces de façon adéquate.

— Il faut adopter de préférence un arceau de sécurité complètement fermé dont la partie inférieure épouse le profil intérieur de la coque, tenu par des plaques de fixation adéquate. Ce type d'arceau de sécurité deviendra donc une partie intégrante du châssis.

f) Toutes les voitures doivent avoir une structure, immédiatement derrière le siège du pilote, plus large et plus haute que ses épaules lorsqu'il est assis normalement dans la voiture, attaché par sa ceinture.

Cette structure doit être capable de supporter une force soutenue de 1,5 p appliquée à son point le plus élevé, p étant le poids de course de la voiture.

g) Cellule de survie :

1 - La structure de la monocoque doit inclure deux caissons continus, un de chaque côté du conducteur. Ces caissons peuvent éventuellement être accolés.

La monocoque doit incorporer au moins un couple transversal au niveau de l'arceau principal, un couple en avant du pédalier et un couple supplémentaire entre les deux premiers.

2 - Chaque caisson s'étendra depuis l'arrière du conducteur jusqu'à un point à au moins 50 cm en avant de la plante de ses pieds, le conducteur étant assis normalement, les pieds sur les pédales en état de repos. Les 40 cm les plus en avant de chaque longeron ne devront pas obligatoirement faire partie intégrante de la monocoque, mais devront y être solidement fixés.

3 - Sur toute la longueur de la structure, la matière de chaque caisson aura une section minimale de 10 cm², une résistance minimale à la tension de 31 kg/mm², et une épaisseur minimum du panneau de 1 mm, pour des parois non stabilisées ou de 5 cm² et 0,5 mm d'épaisseur pour les parois stabilisées.

4 - Sur toute la longueur depuis l'arrière du pilote jusqu'à la plante des pieds de celui-ci, chaque caisson doit avoir une section minimale de 150 cm². Plus en avant, le caisson peut converger jusqu'à une section minimale de 100 cm² et une section minimale de la matière de 5 cm² pour les parois non stabilisées ou de 2,5 cm² pour les parois stabilisées.

5 - Tous les trous ou découpes dans les caissons doivent être fortement renforcés et toutes les sections des matériaux à travers ces trous doivent être en accord avec les surfaces minimales de 10 cm² pour les feuilles non stabilisées et 5 cm² pour les feuilles stabilisées.

6 - La section interne du cockpit depuis la plante des pieds du conducteur jusque derrière son siège ne pourra être inférieure à 700 cm² et la largeur minimale devra être de 25 cm sur toute la longueur du cockpit.

7 - La hauteur minimale du caisson entre l'arceau avant et l'arceau arrière ne peut être en aucun endroit inférieure à 30 cm.

8 - En outre, au moins la partie des caissons qui se trouve en avant d'une section transversale à 20 cm en arrière des plantes des pieds du pilote en position statique, sera soumise à un essai de choc contre une barrière verticale solide placée à un angle de 90° par rapport à l'axe longitudinal de la voiture. Si cette partie des caissons est testée indépendamment du reste de la structure de la monocoque, elle doit être attachée au chariot de façon à ne pas augmenter sa résistance au choc. Pour l'application de cet essai, le poids total du chariot avec la structure à tester, ou de la voiture complète, sera de 740 kg et la vitesse de l'impact, de 10 mètres par seconde.

La résistance des caissons doit être telle que lors du choc, une décélération moyenne ne dépassant pas 25 g soit enregistrée, et la déformation finale soit limitée à la zone en avant des plantes des pieds du pilote.

De tels essais doivent être effectués, sous contrôle d'un délégué technique

FISA, dans des laboratoires d'essais en Italie, en Grande-Bretagne, aux Etats-Unis, en Allemagne ou en France, et reconnu par la FISA.

Un dossier définissant la structure, la méthode d'essai et les résultats sera présenté à la FISA avant l'utilisation du modèle en question de la voiture, dans une épreuve de F3000.

Toute modification importante de la partie frontale de la voiture impliquera obligatoirement un nouvel essai.

g) Pour tester les fixations de la partie avant des caissons sur la monocoque, un essai de charge latérale sera effectué au niveau du plan vertical situé à 40 cm en avant des plantes des pieds du pilote en utilisant une plaquette d'une longueur de 10 cm et d'une hauteur de 30 cm épousant la forme de la structure et dont le centre sera situé à mi-hauteur de la structure. Une charge horizontale transversale constante de 2000 kgf sera appliquée à la plaquette au centre de sa surface par un joint à rotule. Après 1/2 minute d'application, aucune défaillance structurelle des caissons et des fixations entre caissons et monocoque ne devra être constatée.

Pendant ce test, la même partie des caissons que celle définie dans le § ci-dessus sera fixée solidement, mais sans augmenter la résistance des fixations à tester. Ce test de charge devra être effectué avec une supervision et des dossiers semblables à ceux exigés par le § ci-dessus, et avec un équipement de mesure vérifié par la FISA.

Toute modification importante introduire dans la zone testée nécessitera la réalisation d'un nouveau test.

h) Toutes les voitures doivent avoir un repose-tête qui ne se déplace pas de plus de 5 cm vers l'arrière lorsqu'une force de 85 kg dirigée vers l'arrière lui est appliquée.

Il doit être conçu de telle façon que la tête du pilote ne puisse être emprisonnée entre la structure en cas de tonneau et le repose-tête.

i) Des panneaux qui, projetés sur un plan vertical, parallèle à l'axe longitudinal de la voiture, sont d'une hauteur d'au moins 20 cm et d'une longueur totale d'au moins 50 % de l'empattement, seront montés entre les roues AR et AV complètes de chaque côté de la voiture et à au moins 55 cm de l'axe longitudinal de celle-ci, et deviendront les parties les plus extrêmes de la carrosserie. Ces panneaux seront fabriqués d'un matériau composite d'une épaisseur d'au moins 10 mm avec un noyau en nid d'abeille de métal ou de nomex avec une mousse expansive donnant une résistance adéquate à la compression. La peau extérieure sera faite d'un alliage en aluminium, plastique ou en fibre de carbone d'une épaisseur minimale de 0,5 mm ou d'un autre ensemble de matériaux d'une efficacité équivalente. Les panneaux doivent être fixés de manière à ne pas pouvoir bouger par rapport à la structure principale de la voiture et à assurer l'amortissement d'un choc latéral. Les radiateurs peuvent jouer le rôle des panneaux de protection ou de montants transversaux.

ARTICLE 14 : CARBURANT

1) Le carburant pourra être utilisé jusqu'à un indice d'octane maximum de 99 RON, sans autre adjonction que celle d'un produit lubrifiant de vente usuelle n'augmentant pas l'indice d'octane, ou d'eau.

Le carburant devra avoir les caractéristiques suivantes :

Soit (carburant avec plomb) :

— 99 RON maximum, la mesure étant effectuée selon la norme ASTM D2699 et l'acceptation ou le rejet du carburant selon ASTM D3244 avec une certitude de 95 %.

— 2,5 % d'oxygène et 1 % d'azote en poids comme pourcentage maximum, le reste de carburant étant constitué exclusivement d'hydrocarbures et ne contenant ni dérivés nitrés ni autres additifs pouvant augmenter la puissance.

— Densité maximale de 0,78 (mesurée selon la norme ASTM D 1298).

— Quantité maximale de plomb : 0,40 g/l.

— Quantité maximale de benzène : 5 % en volume.

Soit (carburant sans plomb) :

— 99 RON maximum, la mesure étant effectuée selon la norme ASTM D2699 et l'acceptation ou le rejet du carburant selon ASTM D3244 avec une certitude de 95 %.

— 3,7 % d'oxygène et 1 % d'azote en poids comme pourcentage maximum, le reste de carburant étant constitué exclusivement d'hydrocarbures et ne contenant ni dérivés nitrés, ni autres additifs pouvant augmenter la puissance.

— Densité maximale de 0,79 (mesurée selon la norme ASTM D 1298).

— Quantité maximale de plomb : 0,013 g/l.

— Quantité maximale de benzène : 5 % en volume.

Si le carburant du pays de l'épreuve n'est pas d'une qualité suffisante pour utilisation par les concurrents, une dérogation devra être demandée à la FISA par l'ASN du pays organisateur, pour permettre l'utilisation d'un carburant répondant aux caractéristiques définies ci-dessus.

2) En tant que comburant, seul de l'air peut être mélangé au carburant.

ARTICLE 15 : TEXTE FINAL

Le texte final de ces règlements est le texte français, qui sera utilisé en cas de controverse sur leur interprétation.

Article 275 - Formule n° 3

SOMMAIRE

Article 1 : Définitions

- 1) Voiture de F3
- 2) Automobile
- 3) Véhicule terrestre
- 4) Carrosserie
- 5) Dispositif aérodynamique
- 6) Roue
- 7) Marque automobile
- 8) Epreuve
- 9) Poids
- 10) Poids de course
- 11) Cylindrée
- 12) Suralimentation
- 13) Système d'admission
- 14) Structure principale
- 15) Suspension active

Article 2 : Règlementation

- 1) Rôle de la FISA
- 2) Date de publication des modifications
- 3) Préavis pour bride d'étranglement
- 4) Construction dangereuse
- 5) Conformité permanente aux règlements
- 6) Mesures
- 7) Suspension active

Article 3 : Carrosserie et dimensions

- 1) Largeur hors-tout
- 2) Largeur en avant des roues AV
- 3) Largeur et forme entre les roues AV et AR
- 4) Largeur de l'aileron AR
- 5) Porte-à-faux
- 6) Hauteur
- 7) Empattement-voie
- 8) Dispositifs aérodynamiques

Article 4 : Poids

- 1) Poids minimum
- 2) Lest

Article 5 : Moteur

- 1) Moteur à pistons alternatifs
- 2) Moteur à pistons rotatifs
- 3) Modifications des moteurs
- 4) Contrôle du système d'admission
- 5) Tuyaux d'échappement

Article 6 : Transmission

- 1) Nombre de rapports de boîte de vitesses
- 2) Nombre de roues motrices

Article 7 : Canalisations et réservoirs d'essence, câbles et équipements électriques

- 1) Câbles, canalisations d'essence et équipements électriques
- 2) Canalisations renforcées
- 3) Outres en caoutchouc FT3
- 4) Structures déformables
- 5) Orifices de remplissage et bouchons
- 6) Ravitaillement en course

Article 8 : Huile

- 1) Emplacement - structure déformable
- 2) Canalisations
- 3) Récupérateur d'huile
- 4) Ravitaillement en huile

Article 9 : Démarrage

- 1) Démarreur
- 2) Source d'énergie externe

Article 10 : Marche arrière

Article 11 : Freins

Article 12 : Roues et pneus

- 1) Nombre de roues
- 2) Emplacement
- 3) Dimensions
- 4) Pneus
- 5) Fixation des roues

Article 13 : Habitacle

- 1) Architecture, accès et dimensions
- 2) Rétroviseurs
- 3) Ceintures de sécurité

Article 14 : Sécurité

- 1) Extincteurs
- 2) Coupe circuit
- 3) Lampe rouge
- 4) Structures de sécurité
- 5) Repose-tête
- 6) Chromage des éléments de suspension
- 7) Emploi du magnésium
- 8) Utilisation du titane

Article 15 : Carburant

- 1) Carburant
- 2) Air

Article 16 : Texte final

ARTICLE 1 : DEFINITIONS

1) Voiture de Formule 3

Automobile à quatre roues conçues pour la course de vitesse en circuit ou en parcours fermé.

2) Automobile

Véhicule terrestre roulant sur au moins 4 roues non alignées dont 2 au moins assurent la direction et 2 au moins la propulsion.

3) Véhicule terrestre

Appareil de locomotion mû par ses propres moyens, se déplaçant en prenant constamment un appui réel sur la surface terrestre et dont la propulsion et la direction sont contrôlées par un conducteur à bord du véhicule.

4) Carrosserie

Toutes les parties entièrement suspendues de la voiture léchées par les filets d'air extérieurs, à l'exception de la structure jouant le rôle d'arceau de sécurité et des parties incontestablement associées au fonctionnement mécanique du moteur, de la transmission et du train roulant.

Les radiateurs seront considérés comme faisant partie de la carrosserie.

5) Dispositif aérodynamique

Toute partie de la voiture dont la fonction primordiale est d'influer sur les performances aérodynamiques.

6) Roue

Flasque et jante.

Roue complète : Flasque, jante et pneumatique.

7) Marque automobile

Une "marque automobile" est une voiture complète. Lorsque le constructeur de la voiture monte un moteur de provenance étrangère à sa propre fabrication, la voiture sera considérée comme "hybride" et le nom du constructeur du moteur sera associé à celui du constructeur de la voiture.

Le nom du constructeur de la voiture devra toujours précéder celui du constructeur du moteur.

Au cas où une Coupe ou un titre de Champion serait gagné par une voiture hybride, il serait donné au constructeur du châssis.

8) Epreuve

Une épreuve sera constituée par les essais officiels, chronométrés et non chronométrés, et par la course.

9) Poids

C'est le poids de la voiture, à tout moment d'une épreuve, sans carburant, ni pilote.

10) Poids de course

C'est le poids de la voiture en état de marche, le pilote étant à bord et tous les réservoirs de carburant pleins.

11) Cylindrée moteur

C'est le volume balayé dans le(s) cylindre(s) du moteur par le mouvement du(des) piston(s). Pour calculer la cylindrée moteur, le nombre π sera pris égal à 3,1416.

12) Suralimentation

Augmentation de la masse du mélange air-carburant dans la chambre de combustion (par rapport à la masse engendrée par la pression atmosphérique normale, le "ram effect" et les effets dynamiques dans les systèmes d'admission et/ou d'échappement) par tout moyen, quel qu'il soit. L'injection de carburant sous pression n'est pas considérée comme suralimentation.

13) Système d'admission

Tous les éléments compris entre la culasse et la face externe de la bride d'admission d'air.

14) Structure principale

Partie entièrement suspendue de la structure du véhicule à laquelle les charges de la suspension et/ou des ressorts sont transmises, et s'étendant longitudinalement de la fixation de suspension sur le châssis la plus en avant à l'avant, à la fixation la plus en arrière, à l'arrière.

15) Suspension active

Dispositif par lequel les conditions véhicule/piste sont analysées de façon à fournir une distribution de charge variable de façon continue.

ARTICLE 2 : REGLEMENTATION

1) Les règlements présidant à la construction des F3, énumérés ci-dessous, sont émis par la FISA.

2) Chaque année, la FISA publiera tous changements à ces règlements. Tous

ces changements entreront en vigueur à partir du 1^{er} Janvier de la troisième année qui en suit la publication.

Les changements relatifs à la sécurité uniquement pourront entrer en vigueur immédiatement.

3) La FISA se réserve le droit de modifier les dimensions de la bride d'étranglement avec un préavis d'un an.

4) Une automobile qui semblerait présenter des dangers pourra être exclue par les commissaires sportifs de l'épreuve.

5) Les automobiles devront respecter intégralement le règlement ci-dessous durant tout le déroulement de l'épreuve.

6) Toutes les mesures devraient être faites lorsque la voiture est immobilisée sur une surface plane, horizontale et dure.

7) Les suspensions actives sont interdites.

ARTICLE 3 : CARROSSERIE ET DIMENSIONS

1) La largeur hors-tout de la voiture, y compris les roues complètes, les roues directrices étant dirigées vers l'avant, ne devra pas dépasser 185 cm.

2) La carrosserie en avant des roues AV peut être prolongée jusqu'à une largeur maximale de 135 cm.

Toutefois, toute partie de la carrosserie en avant des roues AV, qui excéderait une largeur de 95 cm ne pourra dépasser en hauteur celle des jantes des roues AV, pilote à bord et assis normalement, quelle que soit la quantité de carburant.

3) La largeur maximale hors-tout de la carrosserie derrière le point le plus en AV des roues AV et devant l'axe des roues AR, ne sera pas supérieure à 130 cm.

La structure déformable est incluse dans cette largeur.

Aucune partie de la carrosserie en avant de l'axe des roues arrière et dépassant la hauteur des roues arrière complètes ne pourra dépasser de plus de 47,5 cm de chaque côté de l'axe longitudinal de la voiture.

4) En arrière de l'axe des roues AR, la carrosserie ne peut dépasser une largeur de 95 cm.

5) Sauf en cas de traction avant où la mesure sera prise à partir de l'axe des roues arrière, aucune partie de la voiture ne sera située à plus de 80 cm en arrière de l'axe des roues arrière.

Aucune partie de la voiture ne sera située à plus de 100 cm de l'axe des roues AV.

L'axe de toute roue sera supposé être au milieu de deux droites situées perpendiculairement à la surface d'appui de la voiture et placées contre les côtés opposés de la roue complète, ces droites passant par le centre de la bande de roulement du pneu.

6) Hauteur

A l'exception de l'arceau de sécurité, aucune partie de la voiture ne pourra dépasser une hauteur de 90 cm au-dessus du sol, pilote à bord et assis normalement, la voiture étant dans son assiette normale de course.

Aucune partie de l'arceau étant à une hauteur de plus de 90 cm par rapport au sol, ne doit avoir une forme telle qu'elle puisse exercer une influence aérodynamique significative sur les performances de la voiture.

7) Empattement minimal : 200 cm

Voie minimale : 120 cm.

8) Entre l'arête arrière de chaque roue complète avant et l'arête avant de chaque roue complète arrière, toutes les parties entièrement suspendues directement visibles sous la voiture devront s'inclure dans un plan ayant une tolérance de ± 5 mm. Toutes ces parties doivent engendrer une surface uniforme, solide, dure, rigide (aucun degré de liberté par rapport à l'unité châssis/carrosserie), et impénétrable, en toutes circonstances. La périphérie de la surface engendrée par ces parties pourra être arrondie vers le haut avec un rayon maximum de 5 cm.

a) La tolérance de plus ou moins 5 mm a été introduite dans le règlement afin de tenir compte d'un problème éventuel de fabrication et non pas pour permettre des conceptions allant à l'encontre de l'esprit du "fond plat".

b) Tous patins, jupes, ou autres dispositifs faisant saillie par rapport au "fond plat" (même dans les plus ou moins 5 mm) doivent être supprimés dans la zone du "fond plat", ceci pouvant être considéré comme étant contraire à la suite de cet article.

c) Afin de protéger le fond de la voiture, il est permis de placer des patins en-dehors de la zone du "fond plat", mais dans le respect de l'Article 3.

d) Toute autre partie spécifique de la voiture ayant une influence sur le comportement aérodynamique de la voiture doit respecter la suite de cet article.

Cela signifie par exemple que les parties inférieures des panneaux latéraux de l'aile avant ne doivent pas être flexibles et ne doivent pas se situer en-dessous du plan géométrique engendré par la surface plane du "fond plat".

Toute partie spécifique de la voiture ayant une influence aérodynamique sur le comportement de la voiture :

- doit respecter les règles relatives à la carrosserie ;
- doit être fixée rigidement sur la partie entièrement suspendue de la voiture (fixée rigidement signifie n'avoir aucun degré de liberté) ;
- ne doit pas être mobile par rapport à celle-ci.
- ne doit pas être en contact avec une partie non entièrement suspendue de la voiture.

Tout dispositif conçu de façon à combler l'espace entre la partie suspendue de la voiture et le sol est interdit en toutes circonstances.

Aucune partie de la voiture ayant une influence aérodynamique et aucune partie de la carrosserie ne pourront en aucune circonstance se situer en-dessous du plan géométrique engendré par la surface plane prévue par cet article.

ARTICLE 4 : POIDS

1) Le poids de la voiture ne doit pas être inférieur à 455 kg.

2) Du lest peut être utilisé à condition qu'il soit fixé de telle façon que des outils soient nécessaires pour le retirer.

Il doit être possible d'y apposer des sceaux si les commissaires le jugent nécessaire.

Le contrôle du poids peut être effectué à tout moment d'une épreuve sans pilote à bord avec la quantité restante de liquide dans les réservoirs (étant entendu qu'il est interdit d'ajouter huile, autre liquide ou produit extincteur avant la pesée) et après vidange de tout le carburant.

ARTICLE 5 : MOTEUR

1) Moteurs à pistons alternatifs

a) Cylindrée-moteur inférieure ou égale à 2000 cm³.

b) Nombre maximum de cylindres : 4.

c) Suralimentation interdite.

2) **Moteur à piston(s) rotatif(s)** : Les voitures avec moteur à piston(s) rotatif(s) du type couvert par les brevets NSU-Wankel seront admises sur la base d'une équivalence de cylindrée. Cette équivalence est de 1,8 fois le volume déterminé par la différence entre la capacité maximale et la capacité minimale de la chambre de travail.

3) Les pièces de fonderie constituant le bloc-moteur et la culasse, usinage terminé, doivent être ceux d'un moteur équipant un modèle de voiture dont la FISA a constaté la production en série d'au moins 5000 exemplaires en 12 mois consécutifs. Le bloc-moteur et la culasse d'origine pourront être modifiés librement par retrait de matière à l'exclusion de toute adjonction de matière. Il est permis cependant de chemiser un bloc-moteur qui ne l'est pas d'origine et d'utiliser des hélicoïls, ainsi que de modifier ou de fermer les orifices de lubrification dans la culasse. Comme la position des injecteurs est libre, les orifices standard peuvent être fermés par adjonction de matériau ou de pièces. Les pièces ajoutées au système d'admission doivent être fixées uniquement au collecteur d'admission et non à la culasse.

Le type de paliers de vilebrequin ne pourra pas être modifié (est interdit par conséquent le remplacement d'un roulement lisse par un roulement à éléments mobiles).

La fixation du moteur est libre.

Quel que soit le type de moteur utilisé, il est précisé que les différents composants mécaniques du moteur ne doivent pas provenir obligatoirement du même moteur d'origine.

Le système d'alimentation est libre, mais il doit obligatoirement être muni d'une bride de section circulaire délimitant un orifice cylindrique d'un diamètre maximum de 24 mm sur une longueur de 3 mm dont les génératrices sont perpendiculaires aux faces du diaphragme. Par cette bride devra obligatoirement passer la totalité de l'air alimentant le moteur. La bride d'étranglement doit obligatoirement être conçue en métal ou alliage métallique.

Le matériau de la boîte à air est libre, à condition qu'il ne soit pas poreux.

L'ensemble du système d'admission, y compris le collecteur d'admission, les injecteurs, la boîte à air et la bride, doit tenir dans un gabarit d'1 mètre de long, 50 cm de large et 50 cm de haut.

Il sera également obligatoire que le système d'admission puisse être démonté du moteur avec la(les) culasse(s), comme une seule pièce.

La cylindrée maximale pourra être obtenue par accroissement ou réduction soit de l'alésage, soit de la course, soit de ces deux dimensions.

Les autres organes d'origine du moteur pourront être remplacés ou modifiés librement. Il est permis de souder les chemises au bloc pour le moteur conventionnel.

Injection d'eau : elle n'est autorisée que si elle s'effectue en amont de la bride d'étranglement du moteur.

4) Appareil de contrôle d'étanchéité du système d'admission des moteurs :

Le dispositif de contrôle décrit ci-après constitue l'ultime moyen de vérification de l'étanchéité de l'admission et est sans appel.

Tous les organisateurs devront être en mesure de le mettre à la disposition des commissaires techniques, autant pour la vérification avant qu'après la course.

Ce dispositif, destiné à créer artificiellement une dépression dans le système d'admission, comporte :

— Une pompe aspirante à membrane de débit nominal compris entre 25 et 28 litres d'air/minute et dont la dépression à débit nul se situe entre 55 et 65 cm de mercure (Hg).

— Un embout circulaire en caoutchouc s'adaptant parfaitement à la bride d'entrée d'air.

— Un vacuomètre branché sur la tuyauterie reliant l'embout caoutchouc et la pompe.

La procédure à suivre pour le contrôle est la suivante :

a) Caler le moteur dans une position telle que dans chaque cylindre 1 soupape au moins soit fermée.

b) Ouvrir la guillotine du système d'injection ou les papillons des carburateurs.

c) Vérifier sur le vacuomètre que la pompe crée dans le système d'admission une dépression supérieure ou égale à 15 cm de Hg.

d) Si la condition a) ne peut être satisfaite, décaler les culbuteurs ou démonter l'arbre à cames, de façon à fermer toutes les soupapes d'admission. Si une ou plusieurs soupapes ont été endommagées au cours de l'épreuve, le concurrent pourra les remettre en bon état sous le contrôle des commissaires, avant de subir cette vérification. Dans ces derniers cas, la dépression minimale à obtenir sera de 20 cm de Hg et non plus de 15.

5) Tuyaux d'échappement

Les orifices de sortie des tuyaux d'échappement, s'ils sont dirigés vers l'arrière, devront se situer à moins de 60 cm au-dessus du sol.

ARTICLE 6 : TRANSMISSION

1) 5 rapports maximum, non compris la marche arrière.

2) La voiture ne doit comporter que deux roues motrices.

ARTICLE 7 : CANALISATIONS ET RESERVOIRS D'ESSENCE, CABLES ET EQUIPEMENTS ELECTRIQUES

1) Conduits, canalisations et équipements électriques Sauf si les conduits, canalisations et équipements électriques sont en conformité avec les prescriptions de l'aviation, en ce qui concerne leur emplacement, leurs matériaux et leurs raccordements, ils doivent être placés ou installés de telle façon qu'une fuite quelconque ne puisse résulter en :

— une accumulation de liquide ;

— l'entrée du liquide dans l'habitacle ;

— le contact entre liquides et une canalisation ou un équipement électrique quelconque.

Dans le cas où les conduits, canalisations ou équipements électriques passeraient par, ou seraient installés dans l'habitacle, ils doivent être isolés par une couverture d'un matériau étanche et résistant au feu.

2) Toutes les canalisations de carburant extérieures au cockpit, à l'exception de celles installées en permanence sur le moteur, devront pouvoir résister à une température de 230°C et à une pression de :

— 70 kg/cm² pour les canalisations travaillant en pression ;

— 7 kg/cm² pour celles en dépression.

3) Tous les réservoirs de carburant, à l'exception d'un réservoir collecteur dont la capacité ne dépasse pas 5 litres, doivent être du type "outre en caoutchouc", conforme à, ou dépassant les spécifications FT3.

a) Réservoirs de sécurité approuvés par la FISA

La FISA se réserve le droit d'approuver tout autre ensemble de spécifications techniques après étude du dossier fourni par les fabricants intéressés.

Leur ouverture doit être d'un diamètre suffisant pour permettre l'évacuation de l'air lors des remplissages rapides (en particulier ceux effectués sous pression).

L'évent de communication avec l'atmosphère doit être conçu de façon à éviter toute fuite de liquide pendant la marche, et le débouché doit se trouver à au moins 25 cm en arrière de l'habitacle.

Le bouchon doit être conçu de manière à assurer un blocage effectif réduisant les risques d'ouverture accidentelle par suite d'un choc violent ou d'une fausse manœuvre en le fermant.

6) Ravitaillement en course

En cas de ravitaillement après le début de la course, le récipient utilisé devra comporter un raccord étanche le reliant à l'orifice de remplissage de la voiture. La mise à l'air libre de ce récipient devra comporter une soupape anti-retour.

ARTICLE 8 : HUILE

1) Tous les réservoirs d'huile placés à l'extérieur de la structure principale de la voiture devront être entourés d'une structure déformable de 10 mm d'épaisseur. Aucune partie de la voiture contenant de l'huile ne pourra se trouver en arrière de la boîte de vitesses ou du carter de différentiel, sur une voiture à roues motrices AR. Dans le cas d'une voiture à roues motrices AV, aucune partie contenant de l'huile ne pourra se trouver en arrière de la roue AR complète.

2) Toutes les canalisations d'huile extérieures au cockpit, à l'exception de celles installées en permanence sur le moteur, devront pouvoir résister à une température de 230°C et à une pression de :

- 70 kg/cm² pour les canalisations travaillant en pression ;
- 7 kg/cm² pour celles en dépression.

3) Récupérateur d'huile

Sur toute voiture dont le système de lubrification prévoit une mise à l'air libre, celle-ci doit déboucher dans un récupérateur d'une capacité d'au moins 2 litres.

Le récipient doit être en matière plastique translucide ou comporter un panneau transparent.

4) Aucun ravitaillement en huile n'est autorisé pendant la course.

ARTICLE 9 : DEMARRAGE

1) Démarreur obligatoire, avec source d'énergie électrique ou autre à bord et pouvant être actionné par le pilote assis à son volant.

2) La mise en marche du moteur peut s'effectuer tant sur la grille de départ que dans les stands avec l'appoint d'une source d'énergie extérieure, connectée provisoirement à la voiture.

ARTICLE 10 : MARCHE ARRIERE

Toutes les voitures doivent être munies d'une marche arrière qui puisse à tout moment de l'épreuve être sélectionnée par le pilote assis normalement au volant avec le moteur en marche et être utilisée normalement.

ARTICLE 11 : FREINS

1) Toute voiture doit comporter un système de freinage ayant au moins deux circuits séparés et commandés par la même pédale.

Ce système doit être conçu de telle manière qu'en cas de fuite ou de défaillance d'un des circuits, l'action de la pédale continue à s'exercer sur au moins deux roues.

Les freins en carbone sont interdits.

2) Les prises d'air destinées au refroidissement des freins avant ne feront pas saillie par rapport à :

— un plan parallèle au sol situé à une distance de 140 mm au-dessus de l'axe horizontal de la roue.

— un plan parallèle au sol situé à une distance de 140 mm au-dessous de l'axe horizontal de la roue.

— Un plan vertical parallèle à la face intérieure de la jante avant et déplacé de celle-ci de 120 mm vers l'axe de la voiture.

Par ailleurs, de telles prises d'air, vues de côté, ne devront pas faire saillie par rapport à la périphérie du pneu dans le sens avant et de la jante dans le sens arrière.

ARTICLE 12 : ROUES ET PNEUS

1) Nombre de roues : 4.

2) Les roues complètes doivent être extérieures à la carrosserie, vue en plan, le dispositif aérodynamique arrière étant enlevé.

3) a) La largeur des roues complètes est limitée à 11,5".

Diamètre imposé pour les roues arrières : 13".

b) La mesure des largeurs sera effectuée la roue étant montée sur la voiture, celle-ci reposant sur ses roues, en état de marche, pilote à bord, le pneu étant gonflé à sa pression normale d'utilisation.

Ces mesures de largeurs ne seront effectuées que sur le boudin du pneu au-dessus du moyeu. En aucun cas, la largeur intérieure mesurée à l'accrochage des talons ne pourra dépasser la largeur du pneu.

4) Le montage de pneus multiples sur une même jante est autorisé.

5) Un ressort de sécurité doit être en place sur l'écrou de fixation pendant toute l'épreuve et doit être remplacé après tout changement de roue. Ces ressorts doivent être peints en rouge ou orange dayglo.

Alternativement, tout autre système approuvé par la FISA devra être utilisé.

ARTICLE 13 : HABITACLE

1) L'ouverture dans la carrosserie donnant accès à l'habitacle doit présenter les dimensions minimales suivantes :

— longueur : 60 cm ;

— largeur : 45 cm, maintenus sur 30 cm, dans un plan horizontal, du point le plus reculé du siège vers l'avant.

Siège conçu de telle sorte qu'on puisse s'y mettre ou le quitter sans ouverture de portière ou déplacement d'une partie quelconque de la voiture.

Assis à son volant, le pilote doit regarder vers l'avant.

Le cockpit devra être conçu de telle sorte que le temps maximum nécessaire pour la sortie du pilote ne dépasse pas 5 secondes, le volant en place.

2) Toutes les voitures doivent être équipées d'au moins deux rétroviseurs assurant au pilote une visibilité arrière de part et d'autre du véhicule (surface minimale de chacun : 55 cm²).

3) **Ceintures de sécurité** : Le port de deux sangles d'épaules, d'une sangle abdominale et de deux sangles d'entrejambe est obligatoire. Elles doivent être fixées à la voiture et être conformes à la norme FISA n° 8853 - 1985 (disponible à la FISA).

ARTICLE 14 : SECURITE

1) **Extincteurs - Systèmes d'extinction**

a) **Produit extincteur** : Halon 1211 ou 1301 exclusivement (BCF-BTM).

b) **Capacité minimale** :

Cockpit : 5 kg ;

Compartiment moteur : 2,5 kg.

c) **Emplacement - méthode de fixation** :

Les bonbonnes d'extincteurs doivent être protégées d'une manière adéquate, et la bonbonne de l'habitacle doit être montée à l'intérieur de la structure principale de la voiture.

Dans tous les cas, les supports des bonbonnes doivent être capables de résister à une accélération de 25 g, quelle qu'en soit la direction d'application.

d) **Temps de décharge** :

Compartiment moteur : 10 secondes ;

Habitacle : 30 ± 5 secondes pour Halon 1211 ;

60 ± 5 secondes pour Halon 1301.

e) **Système de commande** :

Tout système de déclenchement comprenant une source d'énergie propre est autorisé, à condition qu'il soit possible d'actionner la totalité des extincteurs en cas de panne des circuits électriques principaux.

Le déclenchement automatique par des sondes de température est recommandé.

Le pilote assis normalement dans la voiture, attaché par sa ceinture de sécurité et le volant en place, doit pouvoir déclencher tous les extincteurs manuellement, de même qu'une personne extérieure. Le moyen de déclenchement de l'extérieur doit être situé près du coupe-circuit ou combiné avec lui, et doit être indiqué par la lettre "E" rouge dans un cercle blanc à bordure rouge.

f) **Vérification des bonbonnes** :

Le type de produit extincteur, le poids total de la bonbonne et la quantité de produit extincteur devront être spécifiés sur chaque bonbonne.

g) **Fonctionnement** :

Les deux systèmes doivent se déclencher simultanément.

Tout moyen de déclenchement est autorisé ; toutefois, pour un système de déclenchement qui n'est pas exclusivement mécanique, une source d'énergie ne provenant pas de la source principale doit être prévue.

En ce qui concerne le déclenchement intérieur, et afin d'éviter un déclenchement accidentel du système, un symbole d'avertissement doit être mis en place.

Le système doit fonctionner dans toutes les positions de la voiture, même lorsque les bonbonnes sont renversées.

2) Coupe-circuit général :

Le pilote assis normalement, ses ceintures de sécurité étant bouclées et le volant étant en place, doit pouvoir couper tous les circuits électriques au moyen d'un coupe-circuit anti-déflagrant qui doit aussi pouvoir être manœuvré de l'extérieur de la voiture, par une manette extérieure clairement signalée, qui pourra être manœuvrée à distance par le personnel de secours, à l'aide d'un crochet. Cette manette doit être située près de la base de la structure de sécurité principale (Art. 14.5.c) et être marquée d'un symbole montrant un éclair rouge dans un triangle bleu à bordure blanche, d'au moins 10 cm de côté.

3) Toutes les voitures doivent être équipées d'une lampe rouge de signalisation d'au moins 21 watts, tournée vers l'arrière et clairement visible de l'arrière, qui peut être allumée par le pilote assis au volant, et qui est en état de fonctionnement au départ de la course.

Cette lampe aura une surface d'au moins 50 cm² et ne sera pas montée à plus de 10 cm de l'axe longitudinal de la voiture.

L'optique (lentille et réflecteur) doit être conforme aux normes de la CEE pour les feux anti-brouillard arrière des véhicules à moteur et comporter la marque d'agrément correspondante.

4) Structures de sécurité

a) Cellule de survie

1 - La structure du châssis doit inclure deux caissons essentiellement continus, un de chaque côté du conducteur.

2 - Chaque caisson s'étendra depuis l'arrière du conducteur jusqu'à un point devant la position des pédales poussées au fond et se terminera dans des cloisons transversales.

3 - Sur toute la longueur de la structure, la matière de celle-ci aura une section minimale de 10 cm², une résistance minimale à la traction de 30 kg/mm² et une épaisseur minimum du panneau de 1 mm, pour des parois non stabilisées ou de 5 cm² et de 0,5 mm d'épaisseur pour les parois stabilisées.

4 - Sur toute sa longueur, chaque caisson doit avoir une section minimale de 150 cm².

5 - Tous les trous et découpes dans les caissons doivent être fortement renforcés et toutes les sections des matériaux à travers ces trous doivent avoir une surface minimale de 10 cm² pour les feuilles non stabilisées et 5 cm² pour les feuilles stabilisées.

6 - La section interne du cockpit depuis la plante des pieds du conducteur jusqu'à l'arrière de son siège ne pourra être inférieure à 700 cm² et la largeur minimale devra être de 25 cm sur toute la longueur du cockpit.

7 - La hauteur minimale du caisson entre l'arceau avant et l'arceau arrière ne peut être en aucun endroit inférieure à 30 cm.

8-1- Le châssis comprendra une structure (qui pourra être amovible) devant la cloison transversale avant, pour l'absorption de l'impact.

Les radiateurs peuvent être incorporés dans cette structure. Au cas où cette structure est amovible, elle devra être solidement attachée.

8-2 - A un point 30 cm devant la cloison transversale avant, la structure aura une section minimale d'au moins 200 cm².

8-3 - Le matériau sera le même que celui des parois de la structure principale du châssis.

La section du matériau sera d'au moins 3 cm², d'une épaisseur minimum de 1 mm pour des parois non stabilisées ; le matériau des parois stabilisées aura une section de 1,5 cm² et une épaisseur minimale de 0,5 mm.

Un radiateur monté solidement sera considéré comme remplissant ces conditions.

Tous les trous ou découpes dans les caissons doivent être fortement renforcés pour maintenir la résistance d'origine.

b) Structures latérales de protection

Leur hauteur sera de 10 cm minimum.

Elles auront une longueur minimale de 60 % de l'empattement et seront disposées de chaque côté de la voiture à au moins 55 cm de son axe longitudinal.

Chaque protection latérale sera constituée d'une structure ayant une section minimale de 20 cm², et aura une résistance minimale à la tension de 30 kg/mm².

Les structures seront fixées transversalement à la coque, afin d'assurer l'absorption des chocs latéraux.

Les radiateurs peuvent être intégrés dans ces structures.

c) Arceaux

1 - Le premier but de ces dispositifs est de protéger le conducteur. Ce but est la considération première de la conception.

2 - Toutes les voitures doivent avoir au moins deux structures substantielles, mais l'utilisation de titane est interdite.

La première doit être en avant du volant, mais pas à plus de 25 cm en avant de la couronne du volant, et au moins aussi haut que le point le plus élevé de cette couronne.

La seconde structure substantielle ne doit pas être placée à moins de 50 cm derrière la première. Elle doit avoir une hauteur suffisante pour qu'une droite tirée du haut de la première structure à celui de la seconde passe au-dessus du casque du pilote, lorsque celui-ci assis normalement dans la voiture, a revêtu son casque et attaché ses ceintures de sécurité.

Cette deuxième structure derrière le siège doit être symétrique par rapport à l'axe longitudinal de la voiture, et répondre aux dimensions suivantes :

— La hauteur minimale doit être d'au moins 90 cm mesurés verticalement depuis la base de la monocoque ;

— Le sommet de l'arceau doit également dépasser le casque du pilote assis normalement à son volant d'au moins 5 cm.

Robustesse :

La structure substantielle de conception entièrement libre doit être capable de supporter les forces minimales indiquées comme suit, exercées simultanément au sommet de la structure substantielle : 1,5 p latéralement, 5,5 p longitudinalement dans les deux directions, 7,5 p verticalement ; p étant le poids de la voiture en état de course, et étant entendu que les forces provoquées sont dirigées sur la structure principale du châssis. Un certificat signé par un technicien qualifié doit pouvoir être soumis aux commissaires techniques d'une épreuve. Il doit être accompagné d'un dessin ou d'une photo de la structure considérée, et déclarer que cette structure possède la résistance à l'écrasement mentionnée ci-dessus.

REMARQUES GENERALES

a) Lorsque des boulons et des écrous sont utilisés, les boulons doivent avoir un diamètre minimal suffisant en fonction du nombre utilisé. Ils doivent être de la meilleure qualité possible (de préférence de type avion).

Il est déconseillé d'utiliser des boulons et des écrous à tête carrée.

b) Pour la structure principale, doivent être utilisés des tubes d'un seul tenant avec des courbes régulières et de rayon constant, ne présentant aucun signe de gaufrage ou de défectuosité des parois.

c) Toutes les soudures doivent être de la meilleure qualité possible et d'une pénétration totale (de préférence soudure à l'arc, en particulier sous gaz protecteur).

d) Pour des châssis tubulaires, il est important que l'arceau de sécurité soit fixé à la voiture de manière à répartir les forces sur la plus grande surface possible. Il ne suffit pas de fixer simplement l'arceau à un seul tube ou à une jonction de tubes. L'arceau de sécurité doit être conçu de manière à être un prolongement du châssis lui-même et non simplement une pièce rapportée.

Il faut apporter un soin tout particulier au renforcement indispensable à la structure du châssis, par exemple en ajoutant des entretoises ou des plaques de renfort afin de répartir les forces de façon adéquate.

e) Pour les châssis monocoques, il faut adopter de préférence un arceau de sécurité complètement fermé dont la partie inférieure épouse le profil intérieur de la coque, tenu par des plaques de fixation adéquates. Ce type d'arceau de sécurité deviendra donc une partie intégrante du châssis.

5 - Toutes les voitures doivent avoir un repose-tête qui ne se déplace pas de plus de 5 cm vers l'arrière lorsqu'une force de 85 kg dirigée vers l'arrière lui est appliquée.

Il doit être d'une conception telle que la tête du pilote ne puisse pas être emprisonnée entre la structure substantielle et le repose-tête.

6 - Interdiction de chromer les éléments de suspension en acier d'une résistance à la rupture de plus de 45 tonnes/sq inch (725 N/mm²).

7 - L'emploi de tôle de magnésium n'est autorisé que dans des épaisseurs de 3 mm ou plus.

8 - L'utilisation de titane dans les pièces de suspension ou de direction, dans les arceaux, est interdite.

ARTICLE 15 : CARBURANT

1) Le carburant pourra être utilisé jusqu'à un indice d'octane maximum de 99 RON, sans autre adjonction que celle d'un produit lubrifiant de vente usuelle n'augmentant pas l'indice d'octane, ou d'eau.

Le carburant devra avoir les caractéristiques suivantes :

Soit (carburant avec plomb) :

— 99 RON maximum, la mesure étant effectuée selon la norme ASTM D2699 et l'acceptation ou le rejet du carburant selon ASTM D3244 avec une certitude de 95 %.

— 2,5 % d'oxygène et 1 % d'azote en poids comme pourcentage maxima, le reste étant constitué exclusivement d'hydrocarbures et ne contenant ni dérivés nitrés ni autres additifs pouvant augmenter la puissance.

— Densité maximale de 0,78 (mesurée selon la norme ASTM D 1298).

— Quantité maximale de plomb : 0,40 g/l.

— Quantité maximale de benzène : 5 % en volume.

Soit (carburant sans plomb) :

— 99 RON maximum, la mesure étant effectuée selon la norme ASTM D2699 et l'acceptation ou le rejet du carburant selon ASTM D3244 avec une certitude de 95 %.

— 3,7 % d'oxygène et 1 % d'azote en poids comme pourcentage maxima, le reste de carburant étant constitué exclusivement d'hydrocarbures et ne contenant ni dérivés nitrés, ni autres additifs pouvant augmenter la puissance.

— Densité maximale de 0,79 (mesurée selon la norme ASTM D 1298).

— Quantité maximale de plomb : 0,013 g/l.

— Quantité maximale de benzène : 5 % en volume.

Si le carburant du pays de l'épreuve n'est pas d'une qualité suffisante pour utilisation par les concurrents, une dérogation devra être demandée à la FISA par l'ASN du pays organisateur, pour permettre l'utilisation d'un carburant répondant aux caractéristiques définies ci-dessus.

2) En tant que comburant, seul de l'air peut être mélangé au carburant.

ARTICLE 16 : TEXTE FINAL

Le texte final de ces règlements est le texte français, qui sera utilisé en cas de controverse sur leur interprétation.

Art. 277 - **Formule Libre (Groupe E)**

Il est permis d'organiser des compétitions sportives ouvertes à d'autres voitures que celles définies dans un des précédents groupes de l'Annexe J.

Toutes les prescriptions concernant les voitures et en particulier toute limitation de cylindrée-moteur sont alors à la discrétion des organisateurs et il leur appartient de les faire figurer le plus explicitement possible dans le règlement particulier de l'épreuve, lequel doit en tout état de cause être approuvé par l'Autorité Sportive Nationale, responsable devant la FISA.

Toutefois, les voitures de course ne répondant à aucune des formules internationales devront, pour raisons de sécurité, répondre aux prescriptions générales des Art. 257.4.1, 257.4.2, 257.4.3, 253.13, 253.14, 253.4, 253.9, 257.4.7, 257.4.9, 275.14.3 et de l'Art. 274.3.5 (1^{er} paragraphe) (voir Annexe J 1981 - Règlement F1).

1) Les dimensions des arceaux de sécurité doivent être les suivantes : la hauteur minimale doit être d'au moins 92 cm (36 pouces) mesurée le long d'une ligne suivant la colonne vertébrale du pilote, depuis la coque en métal du siège jusqu'au sommet de l'arceau. Le sommet de l'arceau doit également dépasser d'au moins 5 cm le casque du pilote assis normalement à son volant. La largeur doit être d'au moins 38 cm mesurée à l'intérieur de l'arceau entre les deux montants verticaux formant les côtés. Elle doit être mesurée à 60 cm au-dessus de la coque de métal du siège, sur la perpendiculaire à la ligne suivant la colonne vertébrale du pilote.

Robustesse :

Afin d'obtenir une robustesse suffisante de l'arceau, deux possibilités sont laissées aux constructeurs :

a) L'arceau de conception structurale entièrement libre doit être capable de supporter les forces minimales indiquées à l'Art. 257.4.5.

b) Le tube et la (ou les) entretoise(s) doivent être d'un diamètre minimal de 3,5 cm (1 3/8 pouce) et d'une épaisseur de paroi minimale de 2 mm (0,090 pouce). Le matériau étant du chrome molybdène SAE 4130 ou SAE 4125 (ou équivalent en NF, DIN, etc.). Il doit y avoir au moins une entretoise à partir du sommet de l'arceau et dirigée vers l'AR, et ne dépassant pas un angle de 60° avec l'horizontale. Le diamètre et le matériau de l'entretoise doivent être les mêmes que ceux de l'arceau proprement dit.

Dans le cas de deux entretoises, le diamètre de chacune peut être ramené à 20/26 mm.

Des connexions amovibles entre l'arceau principal et l'entretoise doivent être conformes aux dessins de l'Art. 253.9.2.2.7.

Les étais frontaux sont permis.

2) Le système d'extinction est laissé à l'initiative des ASN.

Toutefois, les directives décrites en 257.4.4 sont fortement recommandées.

Art. 278 - Formules Nationales

ENREGISTREMENT DE FORMULES NATIONALES

La FISA acceptera d'étudier l'enregistrement de formules dites "nationales", afin de diffuser sur le plan international leurs prescriptions techniques et d'assurer une certaine stabilité et une uniformisation des règlements les régissant.

1) Conformément à l'Art. 251, toute ASN a le droit de définir une réglementation s'appliquant à des types déterminés de voitures de courses de formule libre, dénommées ci-après "Formules Nationales".

2) Ne sont recevables pour enregistrement que les demandes présentées par au moins 2 Autorités Nationales et concernant une Formule Nationale utilisée par 2 pays au moins.

3) La FISA acceptera conformément à l'Art. 2 précédent, d'enregistrer sur une base volontaire tout ensemble de prescriptions définissant de telles Formules Nationales.

Les règlements ainsi enregistrés par la FISA seront applicables dans les pays dont les ASN ont déclaré y adhérer.

La déclaration faite par une Autorité Sportive Nationale d'adopter un règlement d'une Formule Nationale déterminée n'est valable que pour le règlement tel qu'il a été déposé à l'origine à la FISA et cette Autorité Sportive Nationale est habilitée à retirer cette déclaration si ce règlement est modifié par la suite.

Un retrait de déclaration pour un motif autre que celui mentionné ci-dessus, doit obligatoirement être communiqué à la FISA avant le 31 Décembre pour être valable à partir de l'année suivante.

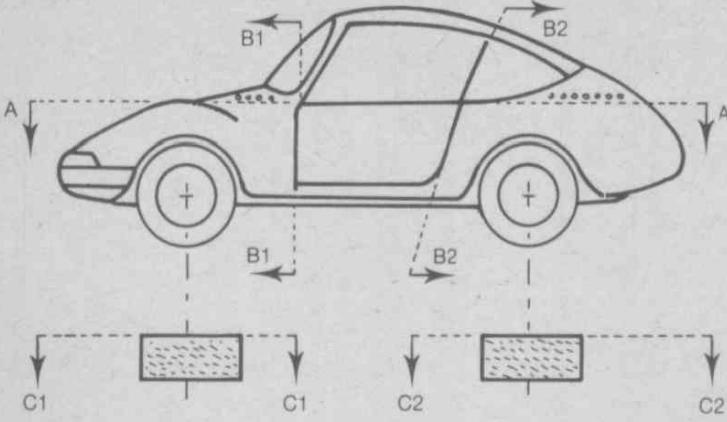
4) A partir du moment où une telle Formule Nationale est enregistrée, son appellation ne pourra plus être utilisée dans les pays dont les ASN ont adopté le règlement déposé, que pour des voitures entièrement conformes au règlement et approuvé par la FISA.

5) Toute demande d'enregistrement de Règlement de Formule Nationale doit être communiquée à la FISA au plus tard le 1^{er} Octobre pour être valable à partir du 1^{er} Janvier de l'année suivante.

Les Formules Nationales pourront (mais ce n'est pas obligatoire) faire l'objet de restrictions en ce qui concerne le moteur ou autres éléments de construction, pour ne permettre que l'utilisation de pièces d'une marque donnée. Une telle formule de marque unique pourra prendre un nom commercial distinct correspondant aux restrictions appliquées.

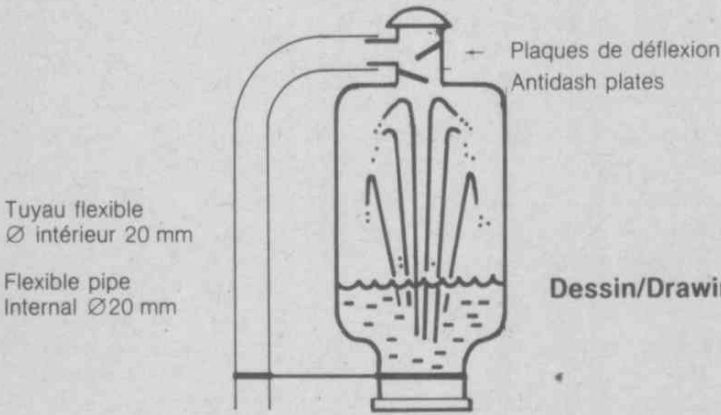
6) Les Autorités Sportives Nationales ayant adopté une Formule Nationale déterminée peuvent déposer une demande à la FISA en vue de l'organisation d'une récompense englobant plusieurs pays. Toute demande de ce type sera soumise à l'appréciation de la FISA, dont la décision sera fonction du nombre de pays intéressés par l'organisation d'une épreuve incluse dans cette récompense et de l'opportunité ou la nécessité de l'intérêt général du Sport Automobile d'introduire une telle formule de compétition.

7) L'organisation de tout autre type de récompense internationale, sans l'accord de la FISA, que l'on prescrit dans l'Art. 6 ci-dessus, entraînera l'application de sanctions.

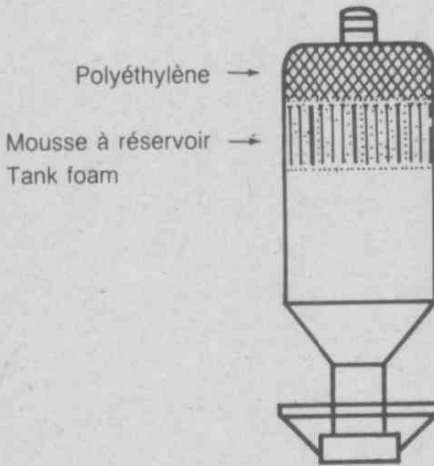


- (bolt
- (or screw
- (or rivet

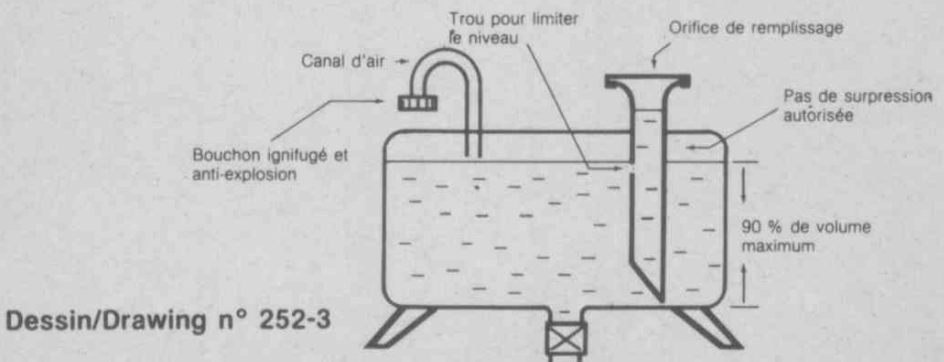
Dessin/Drawing n° 251-1



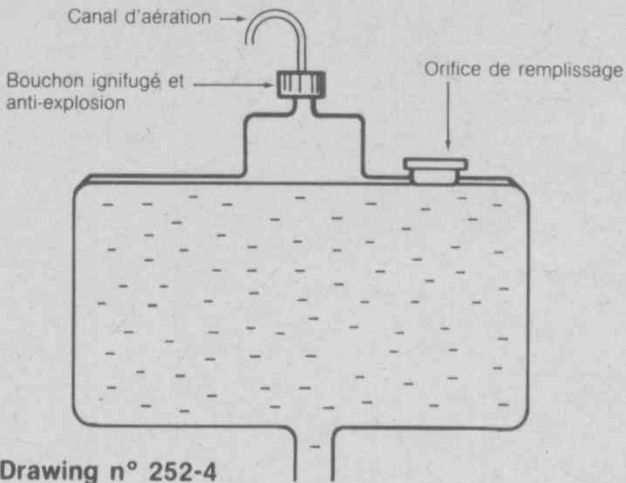
Dessin/Drawing n° 252-1



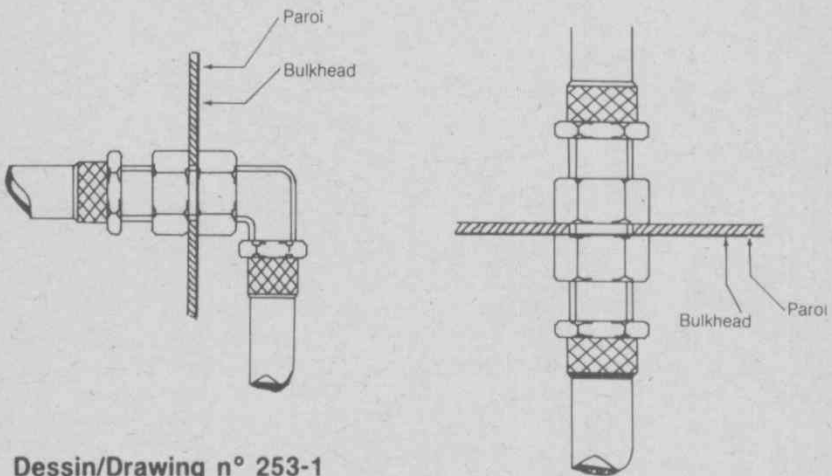
Dessin/Drawing n° 252-2



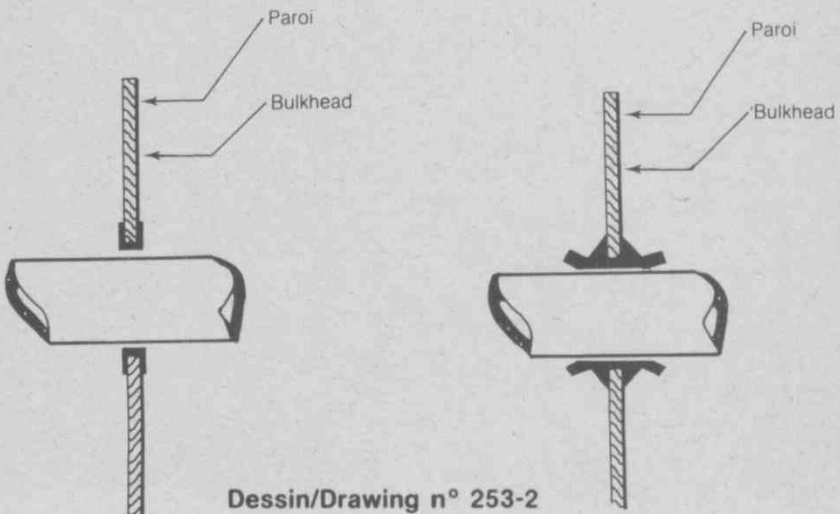
Dessin/Drawing n° 252-3



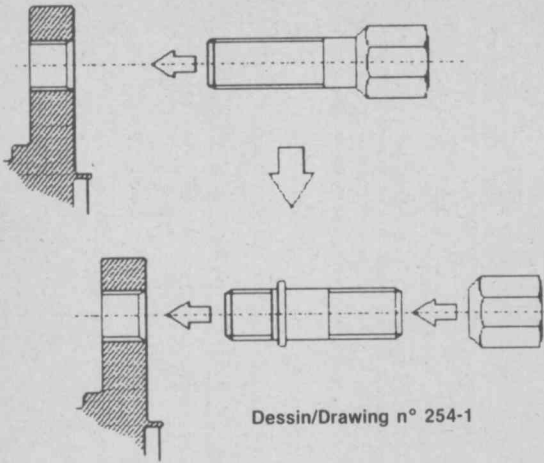
Dessin/Drawing n° 252-4



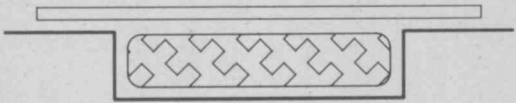
Dessin/Drawing n° 253-1



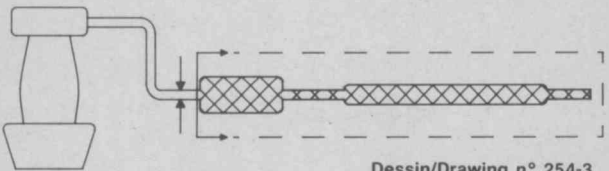
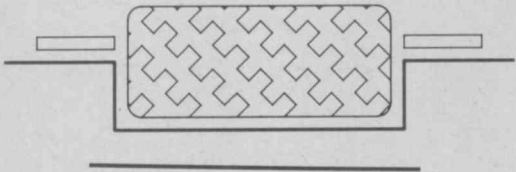
Dessin/Drawing n° 253-2



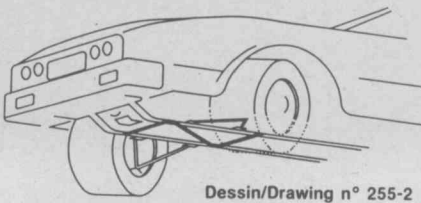
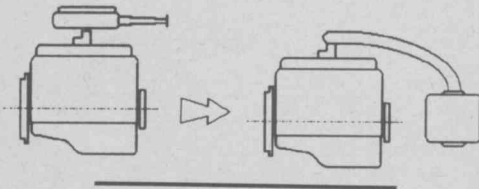
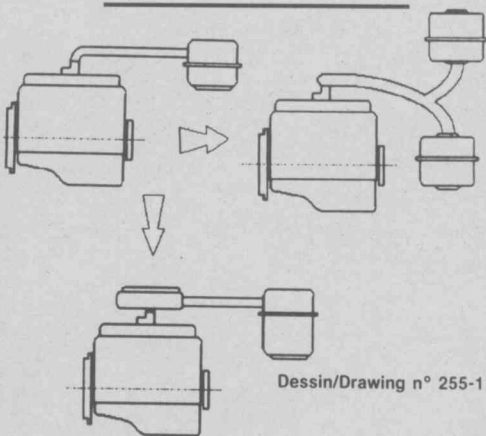
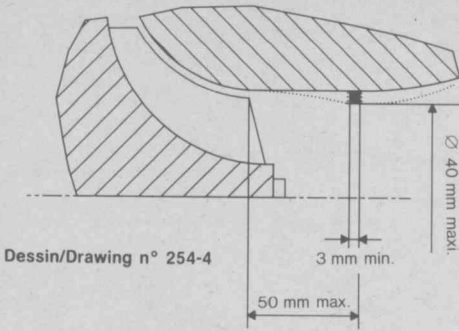
Dessin/Drawing n° 254-1

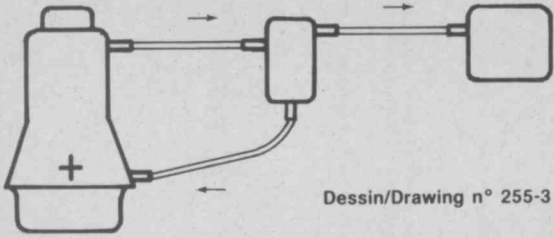


Dessin/Drawing n° 254-2

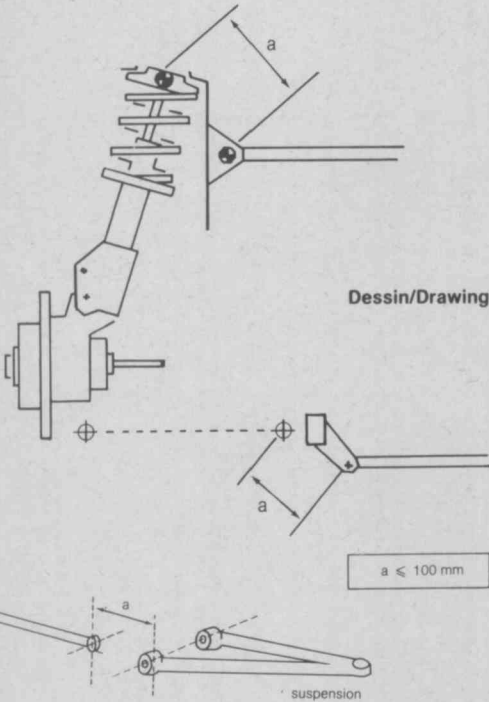


Dessin/Drawing n° 254-3

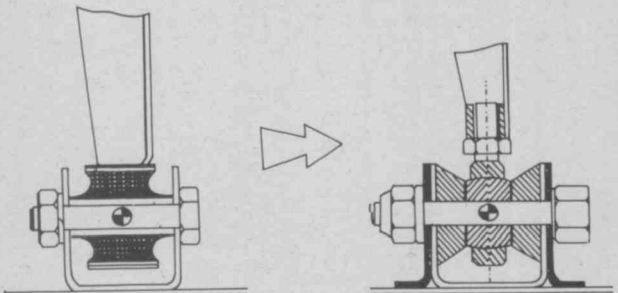




Dessin/Drawing n° 255-3



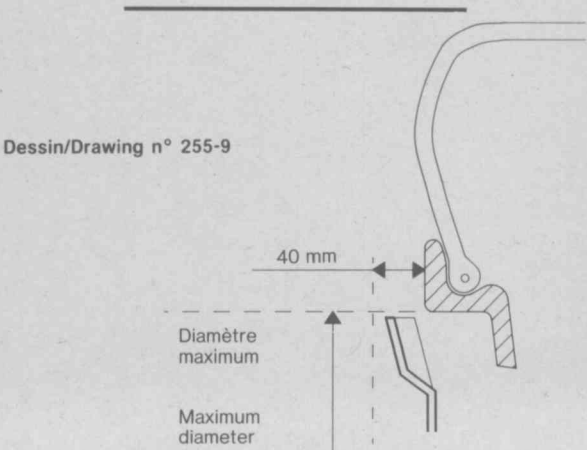
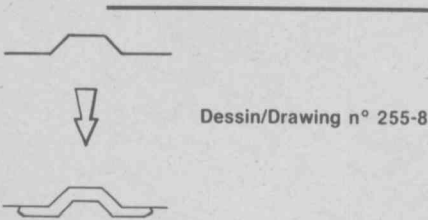
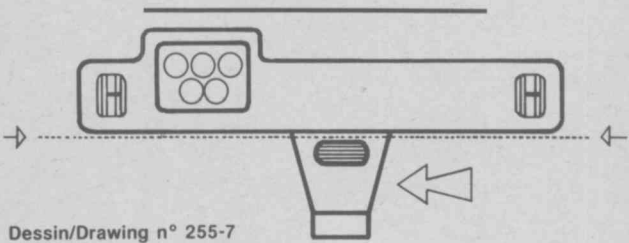
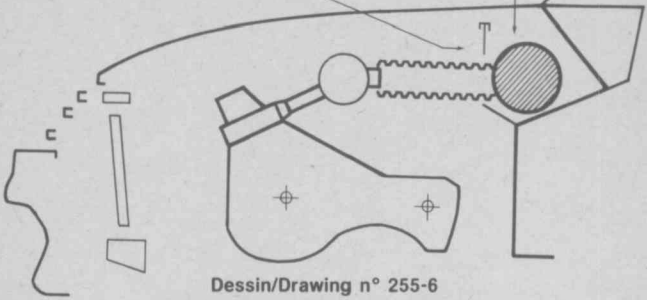
Dessin/Drawing n° 255-4

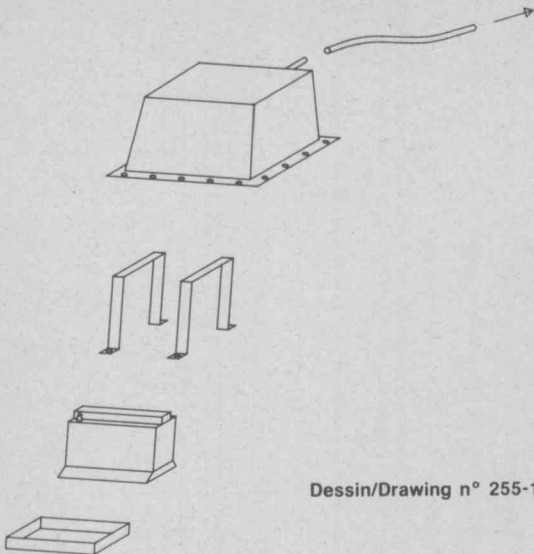


Dessin/Drawing n° 255-5

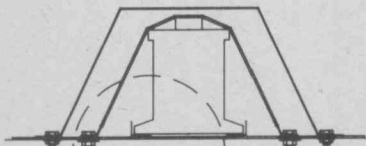
Trou dans la paroi
Hole in the bulkhead

Filtre à air
Air filter

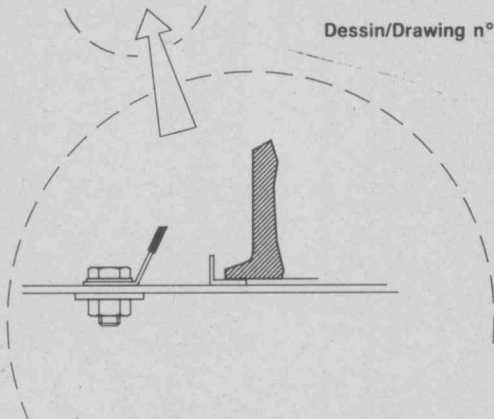


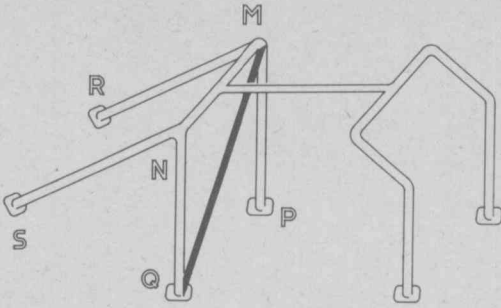


Dessin/Drawing n° 255-10

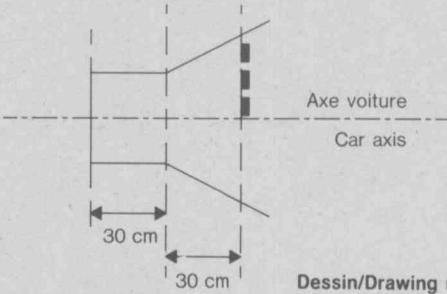


Dessin/Drawing n° 255-11

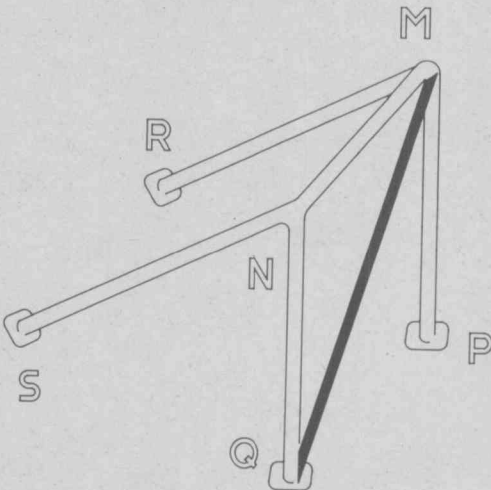




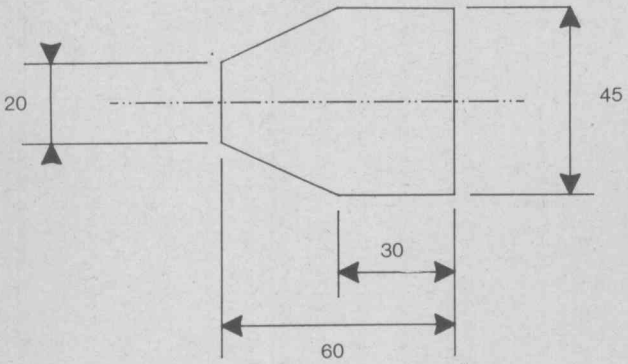
Dessin/Drawing n° 257-1



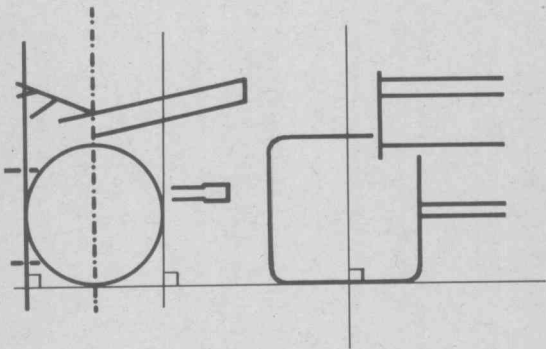
Dessin/Drawing n° 257-2



Dessin/Drawing n° 259-1



Dessin/Drawing n° 259-2



Dessin/Drawing n° 274-1 :