

fédération internationale de l'automobile



**annuaire  
du sport  
automobile**

**'92**

**year book of  
automobile  
sport**

25<sup>e</sup> édition/25th edition





## **Annexe "J"**

**au Code Sportif International, 1992  
(classification, définitions et  
spécifications des voitures)**

En cas de divergence d'interprétation entre les termes des diverses traductions des règlements officiels de la FISA, le texte français fera seul foi.

**LES TEXTES DES DIFFERENTES REGLEMENTATIONS ETABLIES PAR LA FISA (Code Sportif International et ses Annexes et Règlements des Championnats Internationaux de la FIA) FIGURANT DANS CET ANNUAIRE SONT CEUX ETABLIS AU 15 OCTOBRE 1991.**

**TOUTE MODIFICATION PARAITRA A PARTIR DE CETTE DATE DANS LE BULLETIN OFFICIEL MENSUEL DE LA FISA.**

---

## **Appendix "J"**

**to the International Sporting Code, 1992  
(classification, definitions and  
specifications of cars)**

In the case of differences of interpretation as regards the terms used in the various translations of official FISA regulations, only the French text will be considered authentic.

**TEXTS OF THE VARIOUS REGULATIONS DRAFTED BY THE FISA (International Sporting Code and its Appendices and regulations of the FIA International Championships) APPEARING IN THIS YEAR BOOK ARE THOSE DRAWN UP ON 15 OCTOBER 1991.**

**ANY AMENDMENTS WILL BE PUBLISHED AFTER THIS DATE IN THE OFFICIAL FISA MONTHLY BULLETIN.**

# Annexe "J" au Code Sportif International

## TABLE DES MATIERES

<b>Art 251 - Classification et définitions</b> .....	120
<b>Art 252 - Prescriptions générales pour les Voitures de Production (Gr. N), Voitures de Tourisme (Gr. A), Voitures de Grand Tourisme (Gr. B)</b> .....	130
<b>Art 253 - Equipements de sécurité (Gr. N, A, B)</b> .....	138
<b>Art 254 - Réglementation spécifique aux Voitures de Production (Gr. N)</b> .....	152
<b>Art 255 - Réglementation spécifique aux Voitures de Tourisme (Gr. A)</b> .....	162
<b>Art 256 - Réglementation spécifique aux Voitures de Grand Tourisme (Gr. B)</b> .....	184
<b>Art 257 - Règlement technique des voitures de Sport (Gr. C)</b> .	186
<b>Art 260 - Règlement technique Sport Prototype Junior (Gr. C3)</b>	216
<b>Art 274 - Règlement technique Formule 3000</b> .....	234
<b>Art 275 - Règlement technique Formule 3</b> .....	258
<b>Art 277 - Règlement technique Formule Libre (Gr. E)</b> .....	282
<b>Art 278 - Formules Nationales</b> .....	284
<b>Dessins</b> .....	291
<b>Art 281 - Classification et définitions des véhicules Tout-Terrain (publié séparément)</b> .....	
<b>Art 282 - Prescriptions générales pour les voitures Tout-Terrain (publié séparément)</b> .....	
<b>Art 283 - Equipements de sécurité des voitures Tout-Terrain (publié séparément)</b> .....	
<b>Art 284 - Réglementation spécifique aux voitures Tout-Terrain de Série (Gr. T1) (publié séparément)</b> .....	
<b>Art 285 - Réglementation spécifique aux voitures Tout-Terrain améliorées (Gr. T2) (publié séparément)</b> .....	
<b>Art 286 - Réglementation spécifique aux voitures Tout-Terrain Prototypes (Gr. T3) (publié séparément)</b> .....	
<b>Art 287 - Règlement technique Camions Tout-Terrain (Gr. T4) (publié séparément)</b> .....	
<b>Art 290 - Règlement technique Camions Circuit (Gr. F) (publié séparément)</b> .....	

## Art. 251 - Classification et définitions

### 1) CLASSIFICATION

#### 1.1) CATEGORIES ET GROUPES

Les automobiles utilisées en compétition sont réparties dans les catégories et groupes suivants :

- Catégorie I : — Groupe N : Voitures de Production  
 — Groupe A : Voitures de Tourisme  
 — Groupe B : Voitures de Grand Tourisme  
 — Groupe T1 : Voitures Tout-Terrain de Série  
 — Groupe T2 : Voitures Tout-Terrain Améliorées
- Catégorie II : — Groupe T3 : Voitures Tout-Terrain Prototypes  
 — Groupe C : Voitures de Sport  
 — Groupe D : Voitures de Course de Formule internationale  
 — Groupe E : Voitures de Course de Formule Libre
- Catégorie III : — Groupe F : Camions de Course  
 — Groupe T4 : Camions Tout-Terrain

#### 1.2) CLASSES DE CYLINDREE

Les voitures seront réparties d'après leur cylindrée-moteur, dans les 18 classes suivantes :

1.	Cylindrée inf. ou égale à 500 cc		
2.	Cylindrée sup. à 500 cc et inf. ou égale à 600 cc		
3.	" " " 600 cc	" " "	700 cc
4.	" " " 700 cc	" " "	850 cc
5.	" " " 850 cc	" " "	1.000 cc
6.	" " " 1.000 cc	" " "	1.150 cc
7.	" " " 1.150 cc	" " "	1.300 cc
8.	" " " 1.300 cc	" " "	1.600 cc
9.	" " " 1.600 cc	" " "	2.000 cc
10.	" " " 2.000 cc	" " "	2.500 cc
11.	" " " 2.500 cc	" " "	3.000 cc
12.	" " " 3.000 cc	" " "	3.500 cc
13.	" " " 3.500 cc	" " "	4.000 cc
14.	" " " 4.000 cc	" " "	4.500 cc
15.	" " " 4.500 cc	" " "	5.000 cc
16.	" " " 5.000 cc	" " "	5.500 cc
17.	" " " 5.500 cc	" " "	6.000 cc
18.	" " " 6.000 cc		

Sauf dispositions contraires, éventuellement imposées par la FISA pour une catégorie d'épreuves déterminée, les organisateurs ne sont pas tenus de faire figurer toutes les classes dans les règlements particuliers et de plus, restent libres de réunir deux ou plusieurs classes consécutives suivant les circonstances propres à leurs épreuves.

Aucune classe ne pourra être subdivisée.

### 2) DEFINITIONS

#### 2.1) GENERALITES

##### 2.1.1) Voitures de production de série (catégorie I) :

Voitures au sujet desquelles a été constatée, à la demande du constructeur, la fabrication en série d'un certain nombre de voitures identiques (voir ce mot) dans une période de temps donnée, et destinées à la vente normale à la clientèle (voir cette expression). Les voitures doivent être vendues conformes à la fiche d'homologation.

##### 2.1.2) Voitures de compétition (Catégorie II)

Voitures construites à l'unité et uniquement destinées à la compétition.

##### 2.1.3) Camions (Catégorie III)

##### 2.1.4) Voitures identiques

Voitures appartenant à une même série de fabrication et qui ont la même carrosserie (extérieure et intérieure), les mêmes parties mécaniques et le même châssis (étant entendu que ce châssis peut être partie intégrante de la carrosserie dans le cas d'un ensemble monocoque).



### 2.1.5) **Modèle de voiture**

Voiture appartenant à une série de fabrication qui se distingue par une conception et une ligne extérieure déterminées de la carrosserie, et par une même exécution mécanique du moteur et de l'entraînement des roues.

### 2.1.6) **Vente normale**

Il s'agit d'une distribution à la clientèle particulière par le service commercial du constructeur.

### 2.1.7) **Homologation**

C'est la constatation officielle faite par la FISA qu'un modèle de voiture déterminé est construit en série suffisante pour être classé dans les Voitures de Production (Groupe N), Voitures de Tourisme (Groupe A), Voitures de Grand Tourisme (Groupe B), Voitures Tout-Terrain de série (Groupe T1) du présent règlement. La demande d'homologation doit être présentée à la FISA par l'ASN du pays de construction du véhicule et donner lieu à l'établissement d'une fiche d'homologation (voir ci-après).

Elle doit être faite en conformité avec un règlement spécial dit "Règlement d'homologation" établi par la FISA.

Toute homologation d'un modèle construit en série devient caduque 5 ans après l'abandon définitif de la construction en série dudit modèle (production annuelle inférieure à 10 % du minimum de production du groupe considéré).

L'homologation d'un modèle ne peut être valable que dans un seul groupe, Voitures de Production (Groupe N)/Voitures de Tourisme (Groupe A) ou Voitures de Grand Tourisme (Groupe B). Le passage en Groupe Voitures de Production (Groupe N)/Voitures de Tourisme (Groupe A)/Voitures de Tout-Terrain de Série (Groupe T1) d'un modèle déjà homologué en Voitures de Grand Tourisme (Groupe B) annule l'effet de la première homologation.

### 2.1.8) **Fiches d'homologation**

Tout modèle de voiture homologué par la FISA fait l'objet d'une fiche descriptive dite fiche d'homologation, sur laquelle sont indiquées les caractéristiques permettant d'identifier le dit modèle.

Cette fiche d'homologation définit la série telle que l'indique le constructeur. Selon le groupe dans lequel courent les concurrents, les limites des modifications autorisées en compétition internationale par rapport à cette série, sont indiquées par l'Annexe J (pour les voitures Tout-Terrain, le règlement est disponible auprès des ASN).

La présentation des fiches au contrôle de vérification et/ou avant le départ pourra être exigée par les organisateurs qui seront en droit de refuser la participation du concurrent en cas de non-présentation.

Si la date de validité d'une fiche d'homologation se situe en cours d'épreuve, cette fiche sera valable pour cette épreuve pendant toute sa durée.

En ce qui concerne le Groupe Voitures de Production (Groupe N), outre la fiche spécifique à ce groupe, on devra également présenter la fiche Groupe Voitures de Tourisme (Groupe A).

Au cas où la comparaison d'un modèle de voiture avec sa fiche d'homologation laisserait subsister un doute quelconque, les commissaires techniques devraient se référer au manuel d'entretien édité à l'usage des concessionnaires de la marque ou bien au catalogue général comportant la liste des pièces de rechange.

Au cas où cette documentation ne se révélerait pas suffisamment précise, il sera possible d'effectuer des vérifications directes par comparaison avec une pièce identique, disponible chez un concessionnaire.

Il appartient au concurrent de se procurer la fiche d'homologation concernant sa voiture, auprès de son ASN.

**Description :** Une fiche se décompose de la façon suivante :

- 1) Une fiche de base décrivant le modèle de base.
- 2) Eventuellement un certain nombre de feuilles supplémentaires décrivant des extensions d'homologation qui peuvent être des "variantes", des "errata" ou des "évolutions".

#### a - **Variantes (VF, VO)**

Ce sont soit des variantes de fournitures (VF) (deux fournisseurs livrent au constructeur une même pièce et le client n'est pas en mesure de choisir), soit des options (VO) (livrables sur demande et disponibles chez les concessionnaires).

#### b - **Erratum (ER)**

Il remplace et annule un renseignement erroné fourni précédemment par le constructeur sur une fiche.

### c - Evolution (ET-ES)

Caractérise des modifications apportées à titre définitif au modèle de base (abandon complet de la fabrication du modèle sous son ancienne forme pour l'évolution du type ET), ou une évolution sportive (ES) destinée à rendre plus compétitif un modèle.

#### Utilisation :

##### 1) Variantes (VF, VO)

Le concurrent ne peut utiliser toute variante ou tout article d'une variante, à sa convenance, qu'à la condition que toutes les données techniques du véhicule ainsi conçu se trouvent conformes à celles qui sont décrites dans la fiche d'homologation applicable à la voiture, ou expressément autorisées par

l'Annexe J. Par exemple, le montage d'un étrier de frein défini sur une fiche variante n'est possible que si les dimensions des garnitures, etc. ainsi obtenues se trouvent indiquées sur une fiche applicable à la voiture concernée (Voir aussi Art. 254.2 pour le Groupe Voitures de Production (Groupe N) ).

##### 2) Evolution du type (ET)

(Voir aussi Art. 254.2 pour le Groupe Voitures de Production (Groupe N)).

La voiture doit correspondre à un stade d'évolution donné (indépendamment de sa date réelle de sortie d'usine), et donc une évolution doit être appliquée intégralement ou ne pas l'être du tout. En outre, à partir du moment où le concurrent aura choisi une évolution particulière, toutes les évolutions précédentes doivent également être appliquées, sauf s'il y a incompatibilité entre elles : par exemple, si deux évolutions sur les freins ont lieu successivement, on utilisera uniquement celle correspondant par la date au stade d'évolution de la voiture.

##### 3) Evolution Sportive (ES)

La fiche ES se référant à une extension préalable, ou à la fiche de base, la voiture doit correspondre au stade d'évolution correspondant à cette référence ; de plus, l'évolution sportive doit être appliquée intégralement.

#### 2.1.9) Parties mécaniques

Toutes celles nécessaires à la propulsion, la suspension, la direction et le freinage, ainsi que tous accessoires mobiles ou non qui sont nécessaires à leur fonctionnement normal.

#### 2.2) DIMENSIONS

##### Périmètre de la voiture vue de dessus :

Il s'agit de la voiture telle que présentée sur la grille de départ, pour l'épreuve considérée.

#### 2.3) MOTEUR

2.3.1) **Cylindrée** : Volume V engendré dans le ou les cylindres moteurs par le déplacement ascendant ou descendant du ou des pistons.

$$V = 0,7854 \times d^2 \times l \times n$$

avec : d = alésage

l = course

n = nombre de cylindres

#### 2.3.2) Suralimentation :

Augmentation de la pression de la charge de mélange air-carburant dans la chambre de combustion (par rapport à la pression engendrée par la pression atmosphérique normale, l'effet d'inertie et les effets dynamiques dans les systèmes d'admission et/ou d'échappement) par tout moyen, quel qu'il soit.

L'injection de carburant sous pression n'est pas considérée comme suralimentation (voir Art. 3.1 des Prescriptions Générales).

#### 2.3.3) Bloc-cylindre :

Le carter de vilebrequin et les cylindres.

#### 2.3.4) Collecteur d'admission :

— Capacité recueillant le mélange air-carburant à la sortie du(des) carburateur(s) et allant jusqu'aux orifices d'entrée de la culasse dans le cas d'une alimentation à carburateurs.

— Capacité située entre le papillon du dispositif contrôlant le débit d'air et allant jusqu'aux orifices d'entrée de la culasse, dans le cas d'une alimentation à injection.

— Capacité recueillant l'air à la sortie du filtre à air et allant jusqu'aux orifices d'entrée de la culasse, dans le cas d'un moteur diesel.

#### 2.3.5) Collecteur d'échappement

Capacité regroupant les gaz à la sortie de la culasse et allant jusqu'au premier plan de joint le séparant de la continuation du système d'échappement.

2.3.6) Pour les voitures à turbocompresseur, l'échappement commence après le turbocompresseur.

2.3.7) **Carter d'huile** : Les éléments boulonnés en-dessous et au bloc-cylindre qui contiennent et contrôlent l'huile de lubrification du moteur. Ces éléments ne doivent comporter aucune fixation du vilebrequin.

2.3.8) **Compartment moteur** : Volume délimité par la première enveloppe structurale entourant le moteur.

## 2.4) TRAIN ROULANT

Le train roulant se compose de toutes les parties de la voiture totalement ou partiellement non suspendues.

### 2.4.1) Roue

Le flasque et la jante ; par roue complète, on entend le flasque, la jante et le pneumatique.

### 2.4.2) Surface de frottement des freins

Surface balayée par les garnitures sur le tambour, ou par les plaquettes sur les deux faces du disque lorsque la roue décrit un tour complet.

### 2.4.3) Suspension Mac Pherson

Tout système de suspension comprenant un élément télescopique n'assurant pas nécessairement la fonction d'amortissement et/ou de suspension et portant la fusée, articulée en sa partie supérieure sur un seul pivot d'ancrage solidaire de la carrosserie (ou du châssis) et pivotant en sa partie inférieure sur un levier transversal assurant le guidage transversal et longitudinal, ou sur un levier transversal simple maintenu longitudinalement par une barre anti-roulis ou une biellette de triangulation.

## 2.5) CHASSIS-CARROSSERIE

### 2.5.1) Châssis

Structure d'ensemble de la voiture qui assemble les parties mécaniques et la carrosserie, y compris toute pièce solidaire de la dite structure.

### 2.5.2) Carrosserie

— à l'extérieur : toutes les parties entièrement suspendues de la voiture, léchées par les filets d'air.

— à l'intérieur : l'habitacle et le coffre à bagages.

Il convient de distinguer les groupes suivants de carrosseries :

- 1) carrosserie complètement fermée ;
- 2) carrosserie complètement ouverte ;
- 3) carrosserie transformable : à capote souple, rigide, manœuvrable ou à dôme amovible.

### 2.5.3) Siège :

Les deux surfaces constituant le coussin de siège et le dos de siège ou dossier.

#### Dos de siège ou dossier :

La surface mesurée du bas de la colonne vertébrale d'une personne normalement assise, vers le haut.

#### Coussin du siège :

La surface mesurée du bas de la colonne vertébrale de cette même personne, vers l'avant.

### 2.5.4) Coffre à bagages :

Tout volume distinct de l'habitacle et du compartiment moteur et placé à l'intérieur de la structure du véhicule.

Ce volume est limité en longueur par les structures fixes prévues par le constructeur et/ou par la face arrière des sièges les plus en arrière dans leur position la plus reculée, et/ou dans le cas échéant inclinée à 15° vers l'arrière au maximum.

Ce volume est limité en hauteur par les structures fixes et/ou les séparations amovibles prévues par le constructeur ou, à défaut, par le plan horizontal passant par le point le plus bas du pare-brise.

### 2.5.5) Habitacle :

Volume structural intérieur dans lequel se placent le pilote et les passagers.

### 2.5.6) Capot-moteur :

Partie extérieure de la carrosserie qui s'ouvre pour donner accès au moteur.

### 2.5.7) Aile :

Une aile est la partie définie selon le dessin n° 251-1.

**Aile avant** : partie définie par la face intérieure de la roue complète de la voiture standard (C1/C1) et le bord le plus bas de la/des vitres latérales (A/A) et le bord avant de la porte avant (B1/B1).

**Aile arrière** : partie définie par la face intérieure de la roue complète de la voiture standard (C2/C2) et le bord le plus bas de la/des vitres latérales (A/A) et le bord arrière de la porte arrière (B2/B2).

Dans le cas d'une voiture à deux portes, B1/B1 et B2/B2 seront définis par l'avant et l'arrière de la même porte.

#### 2.5.8) **Compartment moteur** :

Volume délimité par la première enveloppe structurale entourant le moteur.

#### 2.6) **SYSTEME ELECTRIQUE**

**Phare** : toute optique dont le foyer lumineux crée un faisceau de profondeur dirigé vers l'avant.

#### 2.7) **CARBURANT**

**Réservoir de carburant** : toute capacité contenant du carburant susceptible de s'écouler par un moyen quelconque vers le réservoir principal ou vers le moteur.

## **Art. 252 - Prescriptions générales pour les Voiture de Production (Groupe N) Voiture de Tourisme (Groupe A) Voiture de Grand Tourisme (Groupe B)**

### **1) GENERALITES**

1.1) Toute modification est interdite si elle n'est pas expressément autorisée par le règlement spécifique du groupe dans lequel la voiture est engagée, ou les prescriptions générales ci-dessous, ou imposée par le chapitre "Équipement de Sécurité". Les composants de la voiture doivent garder leur fonction d'origine.

### **1.2) APPLICATION DES PRESCRIPTIONS GENERALES**

Les prescriptions générales doivent être observées au cas où les spécifications des Voitures de Production (Groupe N), Voitures de Tourisme (Groupe A) ou Voitures de Grand Tourisme (Groupe B) ne prévoient pas de prescription plus stricte.

### **1.3) MAGNESIUM :**

L'emploi de tôle en alliage de magnésium d'une épaisseur inférieure à 3 mm est interdit.

1.4) Il est du devoir de chaque concurrent de prouver aux Commissaires Techniques et aux Commissaires Sportifs que sa voiture est en conformité avec le règlement dans son intégralité à tous moments de l'épreuve.

1.5) Les filets endommagés peuvent être réparés par un nouveau filet vissé, de même diamètre intérieur (type "helicoil").

### **2) DIMENSIONS ET POIDS**

#### **2.1) GARDE-AU-SOL**

Aucune partie de la voiture ne doit toucher le sol quand tous les pneumatiques situés d'un même côté sont dégonflés.

Ce test sera effectué sur une surface plane dans les conditions de course (pilote(s) à bord).

#### **2.2) LEST**

Il est permis de parfaire le poids de la voiture par un ou plusieurs lests, à condition qu'il s'agisse de blocs solides et unitaires, fixés au moyen d'outils, facilement scellables, placés sur le plancher de l'habitacle, visibles et plombés par les commissaires.

**Application :** Voitures de Tourisme (Groupe A), Voitures de Grand Tourisme (Groupe B). Aucune sorte de lest n'est permise dans les voitures de Production (Groupe N). Toutefois, en rallye, il sera permis de transporter outillage et pièces de rechange adaptables à la voiture, dans les conditions prévues par l'Art. 253.

### **3) MOTEUR**

#### **3.1) SURALIMENTATION**

En cas de suralimentation, la cylindrée nominale sera affectée du coefficient 1,7 et la voiture sera reclassée dans la classe qui correspond au volume fictif résultant de cette multiplication. La voiture sera traitée en toutes circonstances comme si sa cylindrée-moteur ainsi majorée était sa cylindrée réelle. Ceci est valable notamment pour son classement par classe de cylindrée, ses dimensions intérieures, son nombre minimum de places, son poids minimum, etc.

#### **3.2) FORMULE D'EQUIVALENCE ENTRE MOTEUR A PISTONS ALTERNATIFS ET MOTEUR A PISTON(S) ROTATIF(S)**

(du type couvert par les brevets NSU-Wankel)

La cylindrée équivalente est de 1,8 fois le volume déterminé par la différence entre la capacité maximale et la capacité minimale de la chambre de travail.

#### **3.3) FORMULE D'EQUIVALENCE ENTRE MOTEURS A PISTONS ALTERNATIFS ET MOTEURS A TURBINE**

La formule est la suivante :

$$C = \frac{S (3,10 \times T) - 7,63}{0,09625}$$

S = Section de passage — exprimée en centimètres carrés — de l'air haute pression à la sortie des aubes du stator (ou à la sortie des aubes du premier

étage si le stator comporte plusieurs étages). Cette section est la surface minimale mesurée entre les aubes fixes du premier étage de la turbine haute pression. Dans le cas où l'angle d'ouverture de ces aubes serait variable, on prendra leur ouverture maximale, afin de présenter la plus grande surface possible lors de la détermination de la section de passage S. La section de passage est égale au produit de la hauteur (exprimée en cm) par la largeur (exprimée en cm) et par le nombre d'aubes.

T = Taux de pression relatif au compresseur du moteur à turbine. Il est obtenu en multipliant entre elles les valeurs correspondant à chaque étage du compresseur, comme indiqué ci-après :

Compresseur axial de vitesse subsonique : 1,15 par étage

Compresseur axial de vitesse transsonique : \*1,5 par étage

Compresseur radial : 4,25 par étage

Exemple d'un compresseur à un étage radial et 6 étages axiaux subsoniques :  
 $4,25 \times 1,15 \times 1,15 \times 1,15 \times 1,15 \times 1,15 \times 1,15$

C = Cylindrée équivalente de moteur à pistons alternatifs, exprimée en  $\text{cm}^3$ .

3.4) Tout moteur dans lequel du carburant est injecté et brûlé après une lumière d'échappement est pour le moment interdit.

### 3.5) EQUIVALENCES ENTRE MOTEURS A PISTONS ALTERNATIFS ET MOTEURS DE TYPES NOUVEAUX

La FISA se réserve le droit d'apporter des modifications aux bases de comparaison établies entre moteurs de type classique et moteurs de type nouveau en donnant un préavis de deux ans partant du 1<sup>er</sup> Janvier qui suivra la décision prise.

### 3.6) TUYAUTERIE D'ÉCHAPPEMENT ET SILENCIEUX

Même lorsque les prescriptions particulières à un groupe autorisent le remplacement du silencieux d'origine, les voitures participant à une épreuve sur route ouverte devront toujours comporter un silencieux d'échappement conforme aux règlements de police du ou des pays parcourus au cours de l'épreuve.

Les orifices des tuyaux d'échappement devront être situés à une hauteur maximale de 45 cm et minimale de 10 cm par rapport au sol. La partie terminale de l'échappement devra se trouver à l'intérieur du périmètre de la voiture, à moins de 10 cm de ce périmètre, et à l'arrière du plan vertical passant par le milieu de l'empattement. En outre, une protection efficace devra être prévue afin que les tuyaux chauds ne puissent causer de brûlures.

Le système d'échappement ne doit pas avoir un caractère provisoire. Les gaz d'échappement ne pourront en sortir qu'à l'extrémité du système. Les pièces du châssis ne doivent pas être utilisées pour l'évacuation des gaz d'échappement.

**Echappement catalytique** : dans le cas où un modèle de voiture serait homologué en deux versions possibles (échappement catalytique et autre), les voitures devront être conformes, soit à une version, soit à l'autre, à l'exclusion de tout mélange entre les deux versions.

### 3.7) MISE EN MARCHÉ A BORD DU VÉHICULE

Démarrateur avec source d'énergie à bord, électrique ou autre, pouvant être actionné par le pilote assis à son volant.

### 3.8) CYLINDRES

Pour les moteurs non chemisés, il est possible de réparer les cylindres par apport de matériau, mais non de pièces.

## 4) TRANSMISSION

Toutes les voitures devront avoir une boîte de vitesses comportant obligatoirement un rapport de marche arrière en état de fonctionnement lorsque la voiture prend le départ d'une épreuve, et pouvant être engagé par le pilote à son volant.

## 5) ROUES

### Mesure de largeur des roues :

La roue étant montée sur la voiture et reposant sur le sol, le véhicule étant en état de course, pilote à bord, la mesure de la largeur de roue sera effectuée en n'importe quel point de la circonférence du pneu, sauf dans la zone en contact avec le sol. Quand des pneus multiples sont montés comme partie d'une roue complète, celle-ci doit respecter les dimensions maximales prévues pour le groupe dans lequel ils sont utilisés (Voir Articles 255.5.4 et 256.5).

**Application** : Voitures de Tourisme (Groupe A), Voitures de Grand Tourisme (Groupe B).

## 6) CARROSSERIE

6.1) Les véhicules à carrosserie transformable devront être conformes en tous points aux prescriptions concernant les voitures à carrosserie ouverte.

### 6.2) DIMENSIONS INTERIEURES MINIMALES

Si une modification autorisée par l'Annexe J affecte une dimension portée à la fiche d'homologation, cette dimension ne pourra être retenue comme critère d'éligibilité de cette voiture.

### 6.3) HABITACLE

Il ne sera pas permis d'installer quoi que ce soit dans l'habitacle, à l'exception de : roues, outillage, pièces de rechange, équipement de sécurité, équipement de communication, lest (si celui-ci est autorisé), réservoir de fluide de lave-glace (Voitures de Tourisme (Groupe A), Voitures de Grand Tourisme (Groupe B) seulement). L'espace et le siège du passager d'une voiture ouverte ne doivent en aucune façon être recouverts. Les conteneurs pour les casques et outils situés dans l'habitacle doivent être constitués de matériaux non-inflammables et ils ne devront pas, en cas d'incendie, dégager des vapeurs toxiques.

6.4) Tous les panneaux de carrosserie du véhicule doivent être à tout moment du même matériau que ceux de la voiture d'origine homologuée, et doivent être de même épaisseur de matériau que celle de la voiture d'origine homologuée (tolérance  $\pm 10\%$ ).

### 6.5) ORIFICES POUR FIXATION DE PHARES

Il est autorisé de percer des orifices dans la carrosserie avant pour les supports de phares, uniquement limités aux fixations.

6.6) Tout objet présentant des dangers (batterie, produits inflammables, etc.) doit être transporté en dehors de l'habitacle.

## 7) SYSTEME ELECTRIQUE

### 7.1) ECLAIRAGE

Un feu anti-brouillard peut être changé pour un autre feu et réciproquement, dans la mesure où le montage d'origine est le même.

7.2) La fixation de l'alternateur est libre.

## 8) CARBURANT-COMBURANT

8.1) Le carburant **doit être de l'essence** sans autre adjonction que celle d'un produit lubrifiant de vente usuelle n'augmentant pas l'indice d'octane.

Le carburant devra avoir les caractéristiques suivantes :

— 100 RON maximum, la mesure étant effectuée selon la norme ASTM D 2699-86 et l'acceptation ou le rejet de carburant selon ASTM D 3244 avec une certitude de 95 %.

— Masse volumique entre 720 et 785 kg/m<sup>3</sup> à 15°C (mesurée selon ASTM D4052).

— 2,8 % (ou 3,7 % si la teneur en plomb est inférieure à 0,013 g/l) d'oxygène et 0,5 % d'azote en poids comme pourcentages maxima, le reste de carburant étant constitué exclusivement d'hydrocarbures et ne contenant **aucun** additif pouvant augmenter la puissance.

La mesure de l'azote sera effectuée selon la norme ASTM D3228 et celle de l'oxygène par analyse élémentaire avec une tolérance de 0,2 %.

— Quantité maximale de peroxydes et composés nitrooxydés : 100 ppm (ASTM D3703).

— Quantité maximale de plomb : 0,40 g/l ou norme du pays de l'épreuve si elle est inférieure (**ASTM D3341 ou D3237**).

— Quantité maximale de benzène : 5 % en volume (**ASTM D3606**).

Si le carburant disponible localement pour l'épreuve n'est pas d'une qualité suffisante pour utilisation par les concurrents, une dérogation devra être demandée à la FISA par l'ASN du pays organisateur, pour permettre l'utilisation d'un carburant ne répondant pas aux caractéristiques définies ci-dessus.

8.2) En tant que comburant, seul de l'air peut être mélangé au carburant.

### 8.3) PROCEDURE DE RAVITAILLEMENT

#### Accoupleur standardisé :

— Dans le cas d'un système centralisé fourni par les circuits ou d'un système fourni par les concurrents, le tuyau de remplissage devra être muni d'un accoupleur étanche s'adaptant sur l'orifice standardisé monté sur la voiture. Les normes de cet orifice sont données dans le dessin 252-5.



— Toutes les voitures doivent être munies d'un orifice de remplissage conforme à ce croquis. Cet orifice de remplissage étanche obéit au principe de l'homme mort et ne doit donc incorporer aucun dispositif de retenue en position ouverte (billes, crabots, etc.).

— La (ou les) mise à l'air libre doit être équipée de clapets antiretour et de soupapes de fermetures conçues selon le même principe que les orifices de remplissage standards, et d'un diamètre identique. Lors d'un ravitaillement, les sorties des mises à l'air libre doivent être raccordées à l'aide d'un accoupleur approprié, soit au réservoir d'approvisionnement principal, soit à un récipient transparent portable d'une capacité minimale de 20 litres, muni d'un système de fermeture le rendant totalement étanche. Les bidons de dégazage doivent être vides au début de l'opération de ravitaillement.

Dans les cas où les circuits ne pourraient mettre un système centralisé à disposition des concurrents, ceux-ci ravitailleraient selon la procédure ci-dessus.

En aucun cas, le niveau de la réserve de carburant qu'ils utiliseront ne pourra se situer à plus de 3 mètres au-dessus du niveau de la piste à l'endroit du ravitaillement, et ce pendant toute la durée de l'épreuve.

Les bidons de dégazage doivent être conformes à l'un des n° 252-1 ou 252-2.

La réserve de carburant, ainsi que toutes les parties métalliques du système de ravitaillement à partir de l'accouplement au-dessus du débitmètre jusqu'au réservoir et son support doivent être connectés électriquement à la terre.

Il est conseillé d'appliquer ce qui suit :

1. Chaque stand serait équipé de deux mises à la terre de type aviation.

2. Le système de ravitaillement (incluant la tour, le réservoir, le tuyau, l'embout, les soupapes et le **bidon de dégazage**) devrait être connecté à l'une de ces terres pendant **toute** la durée de l'épreuve.

3. La voiture devrait être connectée, au moins momentanément, à l'autre terre aussitôt qu'elle s'arrête au stand.

4. Aucune connexion avec un tuyau d'essence (remplissage ou dégazage) avant que les conditions 2 et 3 aient été remplies.

5. Tout le personnel de stand chargé du carburant devrait porter des vêtements anti-statiques de protection.

Le réservoir de ravitaillement peut être :

— une outre en caoutchouc de type FT3 provenant d'un constructeur agréé, ou

— un réservoir répondant à l'un des dessins n° 252-3 ou 252-4.

**Application :** Pour les Voitures de Tourisme (Groupe A), Voitures de Grand Tourisme (Groupe B), se référer aux prescriptions générales des Championnats FIA.

#### 8.4) VENTILATION DE RESERVOIRS

Il est autorisé d'équiper un réservoir d'une ventilation sortant par le toit de la voiture.

#### 8.5) INSTALLATION DE RESERVOIR FT3

Le réservoir FT3 peut être placé soit à l'emplacement d'origine du réservoir, soit dans le coffre à bagages.

Un orifice d'évacuation de l'essence éventuellement répandue dans le compartiment du réservoir doit être prévu.

L'emplacement et la dimension de l'orifice de remplissage, ainsi que du bouchon de fermeture, peuvent être changés à condition que la nouvelle installation ne fasse pas saillie hors de la carrosserie et présente toute garantie contre une fuite de carburant vers un des compartiments intérieurs de la voiture.

Si l'orifice de remplissage est situé dans la voiture, il doit être séparé du cockpit par une protection étanche.

#### 9) FREINS

Les disques de freins en carbone sont interdits.

## Art. 253 - Equipement de sécurité (Gr. N, A, B)

1) Une voiture dont la construction semblerait présenter des dangers pourra être exclue par les Commissaires Sportifs.

2) Si un dispositif est facultatif, il doit être monté de façon conforme aux règlements.

### 3) CANALISATIONS

#### 3.1) PROTECTION

Une protection des tuyauteries d'essence, d'huile et des canalisations du système de freinage devra être prévue à l'extérieur contre tout risque de détérioration (pieux, corrosion, bris mécanique, etc.), et à l'intérieur contre tout risque d'incendie.

Si le montage de série est conservé, aucune protection supplémentaire ne sera nécessaire.

**Application** : obligatoire pour les Voitures de Tourisme (Groupe A), Voitures de Grand Tourisme (Groupe B), facultatif pour Voitures de Production (Groupe N).

#### 3.2) SPECIFICATIONS ET INSTALLATION

Les montages de série pourront être conservés. S'ils sont modifiés, ils doivent être conformes aux spécifications ci-dessous les concernant :

— Les canalisations de carburant et d'huile de lubrification doivent avoir une pression d'éclatement minimum de 70 bar (1000 psi) et une température opératoire minimum de 135°C (250°F).

Si elles sont flexibles, ces canalisations doivent avoir des raccords vissés et une tresse extérieure résistant à l'abrasion et à la flamme (n'entretient pas la combustion).

— Les canalisations contenant du fluide hydraulique, à l'exception des canalisations sous charge gravitaire seule, doivent avoir une pression d'éclatement minimum de 70 bar (1000 psi) ou plus selon la pression opératoire, et une température opératoire minimum de 232°C (450°F).

Si elles sont flexibles, ces canalisations doivent avoir des raccords vissés et une tresse extérieure résistant à l'abrasion et à la flamme (n'entretient pas la combustion).

— Les canalisations d'eau de refroidissement ou d'huile de lubrification doivent être extérieures à l'habitacle. Les canalisations d'essence et de fluide hydraulique pourront passer par l'habitacle, mais sans présenter de raccords ou connexions sauf sur les parois avant et arrière selon les dessins 283-1 et 283-2, et sauf sur le circuit de freinage.

### 4) SECURITE DE FREINAGE

Double circuit commandé par la même pédale : l'action de la pédale doit s'exercer normalement sur toutes les roues ; en cas de fuite en un point quelconque de la canalisation ou d'une défaillance quelconque de la transmission de freinage, l'action de la pédale doit continuer à s'exercer au moins sur deux roues.

**Application** : montage obligatoire pour tous les groupes. Si ce système est monté en série, aucune modification n'est nécessaire.

### 5) FIXATIONS SUPPLEMENTAIRES

Au moins deux attaches de sécurité supplémentaires doivent être installées pour chacun des capots. Les verrouillages d'origine seront rendus inopérants ou supprimés. Les objets importants transportés à bord du véhicule (tels que roue de secours, trousse à outils, etc.) doivent être solidement fixés.

**Application** : obligatoire pour les Voitures de Tourisme (Groupe A) et Voitures de Grand Tourisme (Groupe B) ; facultatif pour les Voitures de Production (Groupe N).

### 6) CEINTURES DE SECURITE

Port d'une sangle diagonale et d'une sangle abdominale ; points de fixation à la coque : trois.

**Application** : obligatoire pour toutes les Voitures de Production (Groupe N), ainsi que les Voitures de Tourisme (Groupe A), Voitures de Grand Tourisme (Groupe B) participant aux rallyes.

Port de deux sangles d'épaules et d'une sangle abdominale : points de fixation à la coque : deux pour la sangle abdominale, deux ou bien un symétrique par rapport au siège pour les sangles d'épaule.

**Application** : obligatoire pour toutes les Voitures de Tourisme (Groupe A), Voitures de Grand Tourisme (Groupe B) ; facultatif pour les Voitures de Production (Groupe N), sauf dans les rallyes.

Il est permis de pratiquer un trou dans un siège de série pour permettre le passage d'une ceinture de sécurité.

## 7) EXTINCTEURS - SYSTEMES D'EXTINCTION

### 7.1) En Rallye :

#### — En Groupe N :

Les systèmes installés selon l'article 7.3 sont conseillés.

#### — En Groupes A et B :

Ces systèmes sont obligatoires.

De plus, des extincteurs à main sont obligatoires pour tous les groupes (voir article 7.4).

### 7.2) En Circuit, Slalom, Course de côte

Extincteurs à main obligatoires.

Un extincteur automatique (voir article 7.3) peut remplacer l'extincteur manuel.

### 7.3) Systèmes installés :

#### 7.3.1) Fixation :

Chaque bonbonne d'extincteur doit être montée de telle manière qu'elle soit capable de résister à une accélération de 25 g, quelle qu'en soit la direction d'application.

#### 7.3.2) Fonctionnement - Déclenchement :

Les deux systèmes doivent se déclencher simultanément.

Tout moyen de déclenchement est autorisé ; toutefois, pour un système de déclenchement qui n'est pas exclusivement mécanique, une source d'énergie ne provenant pas de la source principale doit être prévue. Le pilote assis normalement à son volant avec son harnais attaché doit être capable de déclencher le système manuellement, de même qu'une personne extérieure. Le moyen de déclenchement de l'extérieur doit être situé près du coupe-circuit ou combiné avec lui et doit être indiqué par la lettre "E" rouge dans un cercle blanc à bordure rouge d'au moins 10 cm de diamètre.

Le déclenchement automatique par sondes de température est recommandé.

Le système doit fonctionner dans toutes les positions de la voiture, même lorsque les bonbonnes sont renversées.

#### 7.3.3) Vérifications

Le type de produit extincteur, le poids total de la bonbonne et la quantité de produit extincteur devront être spécifiés sur chaque bonbonne.

#### 7.3.4) Spécifications

Capacités minimales du système d'extinction :

Voitures fermées : Habitacle 2,5 kg

Moteur 5 kg

Voitures ouvertes : Habitacle 5 kg

Moteur 2,5 kg

Une seule bouteille de 7,5 kg peut être utilisée si la répartition du produit extincteur se fait selon les spécifications ci-dessus.

En circuit, une seule bouteille de 4 kg sera acceptée, l'agent extincteur étant partagé entre l'habitacle et le moteur.

L'agent extincteur sera du Halon 1211 ou 1301 (BCF-BTM) exclusivement.

Les équipements d'extinction doivent résister au feu et être prémunis contre les chocs.

Les ajutages du système d'extinction doivent être montés de telle façon qu'ils ne visent pas directement le pilote (risque de brûlures occasionnées par le froid).

#### 7.3.5) Temps de décharge :

Habitacle : 30 secondes pour Halon 1211

60 secondes pour Halon 1301.

Compartiment moteur : 10 secondes.

### 7.4) Extincteurs manuels

#### 7.4.1) Fixation

Chaque bonbonne d'extincteur doit être montée de telle manière qu'elle soit capable de résister à une accélération de 25 g, quelle qu'en soit la direction d'application.

Seules les fermetures métalliques à dégagement rapide, et avec des sangles métalliques, seront acceptées.

#### 7.4.2) Fonctionnement - Déclenchement

Les extincteurs devront être facilement accessibles au pilote et au co-pilote.

#### 7.4.3) Vérifications

Le type de produit extincteur, le poids total de la bonbonne et la quantité de produit extincteur devront être spécifiés sur chaque bonbonne.

7.4.4) Les voitures doivent être équipées d'une ou deux bonbonnes contenant au minimum 4 kg de produit extincteur Halon 1211 ou 1301 (BCF-BTM) ou de poudre, ou de produit dont l'efficacité et la non-toxicité est au moins égale à celle du Halon 1211.

## 8) ARCEAU DE SECURITE

### 8.1) DEFINITIONS

#### 8.1.1) Armature de sécurité

Armature structurale composée de tubes, de connexions et de points d'implantation. Elle est conçue afin d'éviter une déformation importante en cas d'accrochage ou de tonneau.

#### 8.1.2) Arceau de sécurité

Armature structurale composée d'un arceau principal, de connexions et de points d'implantation.

#### 8.1.3) Cage de sécurité

Armature structurale composée d'un arceau principal et d'un arceau avant, ou composée de deux arceaux latéraux, de connexions et de points d'implantation.

#### 8.1.4) Arceau principal

Armature constituée d'un cadre vertical situé dans un plan transversal par rapport à l'axe de la voiture, près des dossiers des sièges avant.

#### 8.1.5) Arceau avant

Identique à l'arceau principal, mais dont la forme épouse les montants du pare-brise et la partie avant du toit.

#### 8.1.6) Arceau latéral

Armature constituée d'un cadre vertical situé dans un plan longitudinal par rapport à l'axe de la voiture, sur le côté droit ou le côté gauche. Le montant arrière doit être placé contre ou derrière le dossier du siège avant. Au cas où l'arceau principal serait utilisé comme montant arrière, la connexion doit être située près du toit. Le montant avant doit se trouver près du pare-brise et du tableau de bord. Le conducteur et son coéquipier ne doivent pas être gênés pour entrer dans le véhicule ou en sortir.

#### 8.1.7) Entretoise longitudinale

Tube longitudinal, qui n'appartient ni à l'arceau principal, ni à l'arceau avant.

#### 8.1.8) Entretoise diagonale

Tube traversant la voiture d'un des coins de l'arceau principal à un point d'implantation quelconque de l'autre côté de l'arceau ou de l'entretoise longitudinale arrière.

#### 8.1.9) Renfort d'armature

Tube fixé à l'armature de sécurité et permettant d'en compléter l'efficacité.

#### 8.1.10) Plaque de renfort

Plaque en métal fixée au châssis de la voiture aux endroits où l'arceau prend appui.

#### 8.1.11) Plaque d'implantation

Plaque solidaire du tube et permettant l'implantation sur le châssis.

#### 8.1.12) Connexion amovible

Implantation des entretoises latérales ou diagonales et des renforts aux tubes de l'armature de sécurité. Ces dispositifs doivent être démontables.

## 8.2) SPECIFICATIONS

### 8.2.1) Remarques générales

8.2.1.1.) Les armatures de sécurité devront être conçues et construites de telle façon que, après un montage correct, elles empêchent la carrosserie de se déformer et donc réduisent les risques de blessure des personnes se trouvant à bord.

Les caractéristiques essentielles des armatures de sécurité proviennent d'une construction soignée, d'une adaptation à la voiture, de fixations adéquates et d'un montage incontestable contre la carrosserie. L'armature de sécurité ne doit pas être utilisée en tant que tuyauterie de liquides. L'armature de sécurité doit être construite de telle façon qu'elle n'entrave pas l'accès aux sièges et n'empiète pas sur l'espace prévu pour le conducteur et le coéquipier. Les éléments de l'armature peuvent toutefois empiéter sur l'espace des passagers avant en traversant le tableau de bord et les garnitures latérales, ainsi qu'à l'arrière en traversant la garniture ou les sièges arrière. Le siège arrière peut être rabattu.

Toute modification des arceaux homologués (Voir Art. 8.6) est interdite, même en ce qui concerne les fixations et les soudures.

8.2.1.2) **Armatures de sécurité de base** (dessins 253-3 et 253-4) (utilisées uniquement en rallye)

**Arceau de sécurité** : Voitures de Production (Groupe N) et Voitures de Tourisme (Groupe A), Voitures de Grand Tourisme (Groupe B) jusqu'à 2000 cm<sup>3</sup>.

**Cage de sécurité** : Voitures de Tourisme (Groupe A), Voitures de Grand Tourisme (Groupe B) de plus de 2000 cm<sup>3</sup> (facultatif pour Voitures de Production (Groupe N) et Voitures de Tourisme (Groupe A), Voitures de Grand Tourisme (Groupe B) jusqu'à 2000 cm<sup>3</sup> (dessins 253-5 et 253-6)).

8.2.1.3) **Possibilités d'installation de l'entretoise obligatoire (sauf rallye)**

Ces possibilités de montage sont applicables à chacune des armatures de base (dessins 253-3 à 253-7).

La combinaison de plusieurs entretoises (dessins 253-8 à 253-11) est autorisée.

8.2.1.4) **Possibilités d'installation de renforts facultatifs de l'armature de sécurité**

Chaque type de renforts (dessins 253-12 à 253-21) peut être utilisé séparément ou combiné avec un ou plusieurs autres.

Ces possibilités de montage sont applicables à chacune des armatures de base (dessins 253-3 à 253-7).

8.2.2) **Spécifications techniques**

8.2.2.1) **Arceau principal avant et latéral**

Les arceaux doivent être d'une pièce. Leur réalisation doit être incontestable, sans bosses ni fissures.

Le montage doit être effectué de telle façon qu'il soit ajusté le plus exactement possible au contour intérieur de la voiture ou tout droit s'il ne peut pas être monté directement. S'il est nécessaire que les arceaux soient arrondis dans leur partie inférieure, ces parties doivent être renforcées et suivre exactement le contour intérieur.

Arrondi minimum de rayon  $r = 3 \times$  diamètre du tube

Pour obtenir un montage efficace d'un arceau de sécurité, il est permis de modifier localement les revêtements de série directement sur les montants de l'arceau de sécurité, par exemple par découpage ou enfoncement (déformation).

Seules les parties du revêtement intérieur qui gênent le passage de l'arceau peuvent être retirées.

La modification ne doit cependant en aucun cas conduire à enlever des parties complètes de revêtement.

8.2.2.2) **Implantation des arceaux sur la caisse**

Fixation minimale de l'armature de sécurité :

1 pour chaque montant de l'arceau principal ou latéral ;

1 pour chaque montant de l'arceau avant ;

1 pour chaque montant de l'entretoise longitudinale arrière ;

1 attache de chaque montant de l'arceau principal ou de chaque montant arrière de l'arceau latéral à la fixation de la ceinture de sécurité avant ou à proximité de cet endroit est recommandée.

La fixation des montants de l'arceau devra se faire par au moins trois boulons. Les points d'attache de l'arceau avant et de l'arceau principal sur la caisse doivent être renforcés au moyen d'une plaque en acier d'au moins 3 mm d'épaisseur et d'au moins 120 cm<sup>2</sup>, soudée à la caisse. Les différentes possibilités sont illustrées par les dessins 253-22 à 253-36.

Des boulons, à tête hexagonale ou similaire, de 8 mm de diamètre minimum (qualité minimale 8-8 d'après les normes ISO), seront utilisés. Les écrous seront auto-bloquants, "freinés" ou munis de rondelles.

Ces fixations sont des minima. Il est possible d'augmenter le nombre de boulons, ainsi que de souder l'arceau en acier à la coque.

Les fixations additionnelles peuvent être boulonnées et/ou soudées à la coque.

8.2.2.3) **Entretoises longitudinales**

Elles doivent être fixées à gauche et à droite, à proximité des angles supérieurs de l'arceau principal, revenant directement vers l'arrière, et aussi près que possible du contour intérieur latéral. Une construction avec arrondi (d'un grand rayon) est permise si elle est placée le plus près possible du pavillon.

Le diamètre, l'épaisseur et le matériau des entretoises longitudinales devra correspondre aux normes fixées pour les armatures de sécurité.

Les forces doivent être réparties et amorties efficacement. Les points d'atta-

che devront être renforcés par des plaques si leur situation ne leur permet pas d'absorber des forces.

#### 8.2.2.4) Entretoises diagonales

Exception faite des rallyes, l'installation d'au moins une entretoise diagonale est obligatoire. Leur construction devra être effectuée conformément aux dessins 253-8 à 253-11, sans arrondi. Les points d'attache des entretoises diagonales doivent être placés de telle façon qu'ils ne puissent occasionner des blessures.

Elles doivent avoir de préférence le même diamètre que les tubes de la structure principale.

#### 8.2.2.5) Renforts facultatifs de l'armature de sécurité

Le diamètre, l'épaisseur et le matériau des renforts doivent correspondre aux normes fixées pour les armatures de sécurité. Ils seront fixés soit par soudure, soit au moyen d'une connexion amovible (obligatoirement pour le renfort transversal avant).

Les tubes constituant les renforts ne seront en aucun cas fixés à la carrosserie.

##### 8.2.2.5.1.) Renfort transversal

Il est autorisé de monter des renforts transversaux tels que représentés sur le dessin 253-12.

Le renfort transversal de l'arceau avant ne doit cependant pas empiéter sur l'espace réservé aux jambes des occupants. Il doit être placé aussi haut que possible sous le tableau de bord et obligatoirement être amovible.

##### 8.2.2.5.2.) Renfort longitudinal (protection latérale)

Il est autorisé de monter un renfort longitudinal sur le (ou les) côté du véhicule au niveau de la portière. Ce renfort longitudinal doit être intégré à l'armature de sécurité et son angle avec l'horizontale ne pas excéder 15° (inclinaison en bas vers l'avant).

Aucun point de ce renfort longitudinal ne doit se trouver plus haut au-dessus du seuil de porte que le tiers de la hauteur verticale totale de l'ouverture de la portière.

##### 8.2.2.5.3.) Renfort de toit

Il est autorisé de renforcer la partie supérieure de l'armature de sécurité par une (ou des) entretoise diagonale telle que représentée au dessin 253-13.

##### 8.2.2.5.4.) Renfort d'angle

Il est autorisé de renforcer les angles supérieurs entre l'arceau principal et les liaisons longitudinales avec l'arceau avant, resp. les angles supérieurs arrière des arceaux latéraux, tel que représenté au dessin 253-14 et 253-20.

La fixation supérieure de ces renforts ne sera en aucun cas située plus en avant que le milieu du tube de liaison longitudinal et leur fixation inférieure ne sera en aucun cas située plus bas que le milieu du montant vertical de l'arceau.

##### 8.2.2.6) Garniture

Il est recommandé que les points critiques des arceaux de sécurité soient garnis pour empêcher les blessures.

Il est autorisé de garnir l'armature de sécurité d'une gaine de protection amovible.

##### 8.2.2.7) Connexions amovibles

Au cas où des connexions amovibles seraient utilisées dans la construction de l'arceau, elles devront être conformes ou similaires à un type approuvé par la FISA (voir dessins 253-37 à 253-41). Les boulons et les écrous doivent avoir un diamètre minimal suffisant et être de la meilleure qualité (8-8).

##### 8.2.2.8) Indications pour soudure

Toutes les soudures devront être de la meilleure qualité possible et d'une pénétration totale, (de préférence soudure à l'arc, surtout sous gaz protecteur). Bien qu'une belle apparence extérieure ne garantisse pas la qualité du joint, les soudures de mauvais aspect ne sont jamais le signe d'un bon travail. Lors de l'utilisation des aciers traités thermiquement, les prescriptions spéciales des fabricants doivent obligatoirement être suivies (électrodes spéciales, soudure sous gaz protecteur).

Il faut surtout remarquer que la fabrication des aciers traités thermiquement et des aciers non alliés d'un contenu plus élevé en carbone occasionne certains problèmes et qu'une mauvaise fabrication peut occasionner une diminution de la résistance (crique d'allongement) et une absence de flexibilité.



### 8.3) PRESCRIPTIONS MATERIELLES

Spécifications des tubes à utiliser :

Matériau minimum :	Résistance minimale à la traction :	Dimensions minimales :
Acier au carbone étiré à froid sans soudure	350 N/mm <sup>2</sup>	38 x 2,5 ou 40 x 2 (en mm)

Ces dimensions représentent les minima admissibles. En choisissant la qualité de l'acier, il faut faire attention à l'élongation particulièrement grande et à l'aptitude à la soudure.

### 8.4) REGLEMENT POUR VOITURES

#### 8.4.1) Voitures de Production (Groupe N)

Le montage d'un arceau ou d'une cage de sécurité est obligatoire pour toutes les épreuves.

Il est permis de déplacer la boîte à fusible pour permettre le montage d'une cage de sécurité.

#### 8.4.2) Voitures de Tourisme (Groupe A) et Voitures de Grand Tourisme (Groupe B)

Le montage d'une armature de sécurité est obligatoire pour toutes les épreuves. En rallye, l'entretoise diagonale n'est pas obligatoire, mais souhaitable.

Les dispositions d'application sont les suivantes :

— jusqu'à 2000 cm<sup>3</sup> : Arceau de sécurité obligatoire ; cage de sécurité facultative.

— plus de 2000 cm<sup>3</sup> : Cage de sécurité obligatoire.

### 8.5) EXCEPTIONS

Pendant, les constructeurs d'armatures de sécurité pourront proposer à une ASN, pour approbation, un arceau de conception libre en ce qui concerne les dimensions des tubes et l'implantation des jambes de force, mais à condition qu'ils soient en mesure de certifier que la construction résiste aux contraintes minimales données ci-dessous (et appliquées simultanément) :

- 7,5 P\* verticalement ;
- 5,5 P longitudinalement dans les deux directions ;
- 1,5 P latéralement.

\*P = poids de la voiture + 75 kg.

Un certificat sur un formulaire approuvé par l'ASN, doit pouvoir être soumis aux commissaires techniques de l'épreuve. Il doit être accompagné d'un dessin ou d'une photo de l'arceau considéré et déclarer que cet arceau possède la résistance à l'écrasement mentionnée ci-dessus.

Les arceaux ne doivent pas être modifiés.

### 8.6) HOMOLOGATION

La FISA, consciente du problème d'habitabilité soulevé par l'utilisation des armatures de sécurité, propose que chaque constructeur de voitures recommande un type d'armature de sécurité répondant aux normes FISA.

Cet arceau, en acier, devra être décrit sur une fiche d'extension d'homologation, présentée à la FISA pour approbation, et ne devra pas être modifié (Voir Art. 8.2.1.1).

## 9) RETRO-VISION

La vision vers l'arrière doit être assurée par un miroir ayant vue sur une lunette arrière présentant une ouverture d'au moins 10 cm de hauteur verticale, maintenue sur une longueur minimale de 50 cm. Si toutefois la ligne droite joignant les bords supérieur ou inférieur de la dite ouverture forme un angle de moins de 20° avec l'horizontale, la vision vers l'arrière devra être assurée de façon efficace par d'autres moyens (deux rétroviseurs extérieurs ou tout autre dispositif assurant une rétrovision d'une efficacité équivalente).

En outre, toutes les voitures doivent être équipées de deux rétroviseurs extérieurs pour les épreuves en circuit.

**Application** : obligatoire pour tous les Groupes.

## 10) ANNEAU DE PRISE EN REMORQUE

Un anneau de prise en remorque doit être monté à l'avant et à l'arrière des voitures pour toutes les épreuves. Cet anneau ne sera utilisé que dans le cas d'une voiture roulant librement. Cet anneau sera clairement visible et peint en jaune, rouge ou orange.

**Application** : Tous les Groupes.



### 11) VITRES

Les vitres doivent être certifiées pour utilisation routière, leur marquage faisant foi.

Le pare-brise devra être constitué de verre feuilleté.

**Application :** Tous les Groupes.

### 12) FIXATIONS DE SECURITE POUR PARE-BRISE

De telles fixations pourront être utilisées librement.

**Application :** Facultatif.

### 13) COUPE-CIRCUIT

Le coupe-circuit général doit couper tous les circuits électriques (batterie, alternateur ou dynamo, lumières, avertisseurs, allumage, asservissements électriques, etc.) et doit également arrêter le moteur.

Ce coupe-circuit doit être d'un modèle antidéflagrant, et doit pouvoir être manœuvré de l'intérieur et de l'extérieur de la voiture. En ce qui concerne l'extérieur, la commande se situera obligatoirement au bas du montant du pare-brise côté pilote pour les voitures fermées. Elle sera clairement indiquée par un éclair rouge dans un triangle bleu à bordure blanche d'au moins 12 cm de base.

Cette commande extérieure ne concerne que les voitures fermées.

**Application :** Montage obligatoire pour toutes les voitures prenant part à des courses de vitesse sur circuit ou à des courses de côte. Montage recommandé pour les autres épreuves.

### 14) RESERVOIRS DE SECURITE APPROUVES PAR LA FISA

Lorsqu'un concurrent utilise un réservoir de sécurité, celui-ci doit provenir d'un constructeur agréé par la FISA.

Afin d'obtenir l'agrément de la FISA, un constructeur doit avoir fait la preuve de la qualité constante de son produit et de sa conformité avec les spécifications approuvées par la FISA.

Les constructeurs de réservoirs agréés par la FISA s'engagent à ne livrer à leurs clients que des réservoirs correspondant aux normes approuvées. A cette fin, sur chaque réservoir livré doit être imprimé le nom du constructeur, les spécifications précises selon lesquelles ce réservoir a été construit, la date de fabrication et le numéro de série.

#### 14.1) SPECIFICATIONS TECHNIQUES

La FISA se réserve le droit d'approuver tout autre ensemble de spécifications techniques après étude du dossier fourni par les fabricants intéressés.

#### 14.2) SPECIFICATIONS FIA/SPEC/FT3

Les spécifications techniques de ces réservoirs sont disponibles au Secrétariat de la FISA sur simple demande.

#### 14.3) VIEILLISSEMENT DES RESERVOIRS

Le vieillissement des réservoirs souples entraîne au-delà de cinq ans une diminution notable de leurs propriétés physiques.

Par conséquent, tout réservoir doit être remplacé par un neuf au plus tard cinq années après la date de fabrication indiquée sur le réservoir.

#### 14.4) APPLICATION DE CES SPECIFICATIONS

Les Voitures de Production (Groupe N), Voitures de Tourisme (Groupe A) et Voitures de Grand Tourisme (Groupe B) peuvent être équipées d'un réservoir de sécurité si les modifications nécessaires de la voiture ne dépassent pas celles permises par le règlement.

En ce qui concerne les voitures de Production, la capacité maximale des réservoirs FT3 doit être celle du réservoir homologué, et le réservoir d'origine doit être enlevé.

### 15) PROTECTION CONTRE L'INCENDIE

Un écran de protection efficace doit être placé entre le moteur et le siège des occupants pour éviter la projection directe des flammes en cas d'incendie.

Dans le cas où cet écran serait constitué par les sièges arrière, il est conseillé de les garnir d'un revêtement ignifugé.

### 16) FIXATION/SUPPORT DE SIEGES

Si les fixations et supports des sièges d'origine sont changés, ils devront respecter ce qui suit :

- quatre fixations par siège, par boulons de 8 mm de diamètre minimum.
- l'épaisseur minimale du matériau des plaques de renfort, attaches, etc., est de 3 mm pour l'acier et de 5 mm pour l'alliage léger.
- la surface minimale pour chaque point de fixation (attaches et contreplaques) est de 40 cm<sup>2</sup>.

### 17) SOUPAPES DE SURPRESSION

Les soupapes de surpression sont interdites sur les roues.

## Art. 254 - Règlementation spécifique aux voitures de production (Groupe N)

### 1) DEFINITION

Voitures de tourisme de grande production de série.

### 2) HOMOLOGATION

Ces voitures doivent avoir été produites à au moins 5000 exemplaires entièrement identiques en 12 mois consécutifs, et homologuées par la FISA en Voitures de Tourisme (Groupe A).

Les Variantes de Fourniture (VF) de la fiche Voitures de Tourisme (Groupe A) sont également valables en Voitures de Production (Groupe N).

Les Variantes-Option (VO) de la fiche Voitures de Tourisme (Groupe A) ne seront pas valables en Voitures de Production (Groupe N), sauf si elles portent sur :

- volant-moteur pour boîte de vitesses automatique ;
- réservoir à carburant ;
- boîte de vitesses automatique ;
- toit ouvrant ;
- arceau de sécurité ;
- version 2/4 portes.

L'utilisation de réservoirs homologués en VO sur la fiche Tourisme (Groupe A) doit se faire dans les conditions prévues par l'Article 5.9.2 du règlement Tourisme (Groupe A), et l'Article 254.6.8.

De même, les évolutions du type (ET) ainsi que les évolutions sportives (ES) homologuées en Groupe A ne sont pas valables en Voitures de Production (Groupe N).

### 3) NOMBRE DE PLACES

Ces voitures doivent comprendre au moins 4 places, selon les dimensions définies pour les Voitures de Tourisme (Groupe A).

### 4) MODIFICATIONS ET ADJONCTIONS AUTORISEES OU OBLIGATOIRES

Toute modification non explicitement autorisée est interdite. Les seuls travaux qui peuvent être effectués sur la voiture sont ceux nécessaires à son entretien normal ou au remplacement des pièces détériorées par usure ou par accident. Les limites des modifications et montages autorisés sont spécifiées ci-après. En dehors de ces autorisations, toute pièce détériorée par usure ou par accident ne peut être remplacée que par une pièce d'origine identique à la pièce endommagée.

Les voitures devront être strictement de série et identifiables par les données précisées par les articles de la fiche d'homologation.

### 5) POIDS MINIMUM

Les voitures devront avoir au moins le poids précisé sur la fiche d'homologation, plus le poids des dispositifs de sécurité.

En ce qui concerne les cages ou arceaux qui ne peuvent être retirés de la voiture et qui sont réalisés selon l'Article 253.8.2, 8.3 et 8.4 de l'Annexe J, on prendra pour base les poids suivants :

- Arceau selon les dessins 253-3/4 15 kg
- Cage selon les dessins 253-5/6/7/8/9/10/14/15/18/20 25 kg
- Cage selon les dessins 253-11/12/13/16/17/19/21 30 kg

C'est le poids minimum réel de la voiture vide (sans personnes ou bagages à bord), sans outillage, cric. Tous les réservoirs de liquide (de lubrification, de refroidissement, de freinage, de chauffage s'il y a lieu), sauf le réservoir de carburant, doivent être au niveau normal prévu par le constructeur, à l'exception des réservoirs de lave-glace ou de lave-phares, de système de refroidissement des freins, de carburant et d'injection d'eau qui seront vides. Les phares supplémentaires qui ne figureraient pas sur la fiche d'homologation doivent être retirés avant la pesée.

### 6)

#### 6.1) MOTEUR

Il est permis de remplacer ou de doubler le câble de commande de l'accélérateur par un autre.

- **Allumage** : liberté pour la marque et le type des bougies, pour le limiteur de régime et pour les câbles H.T.

- **Système de refroidissement** : le thermostat est libre, ainsi que la température et le système de commande du déclenchement du ventilateur. On peut prévoir tout système de verrouillage du bouchon de radiateur.

— **Alimentation** : Il est permis de modifier les éléments du (ou des) carburateur ou dispositifs d'injection qui règlent le dosage de la quantité d'essence admise au moteur, pour autant qu'ils n'aient aucune influence sur l'admission d'air. Le système original d'injection doit être maintenu. Les injecteurs peuvent être changés pour des injecteurs identiques, à l'exception de la dimension de l'embout de sortie. Les concurrents utilisant des voitures avec un système de levée de soupapes hydraulique devront être en mesure de fournir aux Commissaires Techniques un poussoir mécanique pour pouvoir effectuer le contrôle des levées de soupapes.

— Le matériau de l'élément élastique des supports de moteur est libre, mais pas le nombre des supports moteurs.

— Les résistances électriques situées dans le boîtier électronique peuvent être modifiées.

— **Echappement** :

Il sera possible :

- soit de retirer l'intérieur des silencieux d'origine ;
- soit de modifier l'échappement à partir du premier pot vers la sortie, les dimensions maximales du conduit étant celles du tuyau situé en amont du premier silencieux (Voir dessin n° 254-3). Dans le cas où deux entrées dans le premier silencieux existent, la section du conduit modifié devra être inférieure ou égale au total des deux sections d'origine. Un seul tuyau devra être présent en sortie. La sortie devra s'effectuer au même endroit que pour l'échappement d'origine.

Ces libertés ne doivent pas entraîner de modifications de carrosserie et doivent respecter la législation du pays de l'épreuve en ce qui concerne les niveaux sonores.

Les pièces supplémentaires pour le montage de l'échappement sont autorisées.

Si un silencieux d'échappement est ajouté, il doit être du type original et doit contenir du matériau absorbant le bruit.

Le convertisseur catalytique est considéré comme silencieux.

— **Joint de culasse** : son matériau est libre, mais pas son épaisseur.

— **Contrôleur de vitesse de croisière** : ce contrôleur peut être déconnecté.

— **en rallyes seulement** : La cylindrée est limitée comme suit, pour les moteurs atmosphériques :

— 3 l maximum pour deux soupapes par cylindre.

— 2,5 l maximum pour plus de deux soupapes par cylindre.

**En cas d'utilisation de moteurs suralimentés :**

Le système de suralimentation doit être celui du moteur homologué.

Le diamètre maximum de l'entrée d'air du compresseur devra être de 36 mm, maintenu sur une longueur de 3 mm minimum mesurée vers l'aval à partir d'un plan perpendiculaire à l'axe de rotation situé à 50 mm maximum en amont d'un plan passant par les extrémités les plus en amont des aubages de la roue (voir dessin n° 254-4).

Ce diamètre doit être respecté quelles que soient les conditions de température.

Les compresseurs respectant les dimensions définies ci-dessus devront être conservés. Les autres devront comporter une bride fixée au carter de compresseur et respectant les dimensions définies ci-dessus. Cette bride ne devra pas faire partie intégrante du carter de compresseur, elle devra être une pièce rapportée. Dans le cas d'un moteur à deux compresseurs en parallèle, chaque compresseur sera limité à un diamètre maximum d'entrée de 25,5 mm.

Tout l'air nécessaire à l'alimentation du moteur doit passer à travers la bride. Pour installer cette bride, il est autorisé d'enlever de la matière du carter de compresseur.

Il devra être possible d'apposer des sceaux (plomb) entre la bride (ou la fixation bride/carter de compression), le carter de compression (ou la fixation carter/flasque) et le carter de turbine (ou la fixation carter/flasque) (Voir dessin 254-4). Elle doit être démontable pour inspection ou d'une inspection facile. La forme de la bride est libre sous réserve des restrictions ci-dessus.

Cette bride, obligatoire en Rallye, n'est pas interdite dans les autres épreuves, si un concurrent décide de l'utiliser.

## 6.2) TRANSMISSION

— **Embrayage** : Le disque est libre, y compris le poids, sauf en ce qui concerne le nombre et le diamètre.

### 6.3) SUSPENSION

#### — Ressorts :

##### **Ressorts hélicoïdaux :**

La longueur est libre, ainsi que le nombre de spires, le diamètre du fil, le diamètre extérieur, le type de ressort (progressif ou non) et la forme des assiettes de ressort.

##### **Ressorts à lames :**

La longueur est libre, ainsi que la largeur, épaisseur et courbure verticale.

##### **Barres de torsion :**

Le diamètre est libre.

Ces libertés sur les ressorts de suspension n'autorisent pas le non respect de l'Article 205 de la fiche d'homologation (hauteur minimum centre moyeu de roue, ouverture du passage de roue).

— **Amortisseurs** : libres, pour autant que leur nombre, leur type (télescopique, à bras, etc...), leur principe de fonctionnement (hydraulique, à friction, mixte, etc.) et les points d'attache soient conservés.

Les amortisseurs à gaz seront considérés à l'égard de leur principe de fonctionnement comme des amortisseurs hydrauliques.

Au cas où pour remplacer un élément de suspension type Mc Pherson ou d'une suspension fonctionnant de manière identique, il serait nécessaire de changer l'élément télescopique, les nouvelles pièces devront être mécaniquement équivalentes aux pièces d'origine et avoir les mêmes points d'attache.

Les assiettes de ressort des suspensions Mac Pherson peuvent avoir des formes libres et être ajustables.

Leur matériau est libre.

Le renforcement de la suspension et de ses points d'ancrage est autorisé par adjonction de matériau.

Dans le cas de suspension oléo-pneumatique, les sphères peuvent être changées en dimension, forme, matériau, mais pas en nombre.

**Un robinet réglable de l'extérieur de la voiture peut être adapté sur les sphères.**

### 6.4) ROUES ET PNEUMATIQUES

Les roues sont libres dans le respect du diamètre homologué (Article 801.a) et de la largeur homologuée (Article 801.b) qui est considérée comme un maximum.

Elles devront être couvertes par les ailes (même système de vérification qu'en Groupe A, Article 255.5.4), et la voie maximale indiquée sur la fiche d'homologation devra être respectée.

Les pneus seront libres à condition de pouvoir être montés sur ces roues.

La roue de secours pourra être déplacée à l'intérieur de l'habitacle, à condition d'y être solidement fixée et de ne pas être installée dans l'espace réservé au conducteur et au passager avant.

Le changement des fixations de roues par boulons en fixations par goujons et écrous pourra se faire à condition de respecter le nombre de points d'attache et le diamètre des parties filetées, comme figuré sur le dessin n° 254-1.

Les extracteurs d'air ajoutés sur les roues sont interdits.

### 6.5) SYSTEME DE FREINAGE

Les garnitures de freins sont libres, de même que leur fixation (rivées, collées, etc.), à la condition que la surface de frottement des freins ne soit pas augmentée.

Les tôles de protection peuvent être enlevées ou pliées.

Dans le cas de véhicules équipés d'un servo-frein, ce dispositif peut être déconnecté. Il en est de même pour les systèmes anti-blocage de freins.

Les canalisations de frein pourront être changées pour des canalisations de type aviation.

### 6.6) CARROSSERIE

#### 6.6.1) Extérieur

Les enjoliveurs de roue doivent être enlevés.

On peut monter des protège-phares qui n'ait d'autre but que de couvrir le verre de phare, sans influencer sur l'aérodynamique de la voiture.

Le montage de protections inférieures n'est autorisé qu'en rallye, à condition qu'elles soient effectivement des protections qui respectent la garde au sol, qui soient démontables et qui soient conçues exclusivement et spécifiquement afin de protéger les éléments suivants : moteur, radiateur, suspension, boîte de vitesses, réservoir, transmission, échappement, bonbonne d'extincteur.

On peut prévoir tout système de verrouillage du bouchon de réservoir d'essence.

Le montage de rétroviseurs extérieurs est autorisé, ainsi que le changement de balais d'essuie-glace, avant et arrière.

#### 6.6.2) **Habitacle**

Sont autorisés sans restriction, tous les accessoires qui sont sans effet aucun sur le comportement du véhicule, tels ceux concernant l'esthétique ou le confort intérieur (éclairage, chauffage, radio, etc.) à la condition expresse qu'ils n'affectent pas, même de façon secondaire, le rendement mécanique du moteur, la direction, la robustesse, la transmission, le freinage ou la tenue de route. L'inversion du côté de conduite est possible, à condition que la voiture d'origine et celle modifiée soient mécaniquement équivalentes, et que les pièces utilisées soient prévues pour cette conversion par le constructeur, pour le modèle considéré. Tous les sièges des occupants doivent être munis d'un appui-tête.

Les tapis de sol doivent rester en place.

Toutes les commandes doivent être celles prévues par le constructeur, y compris leur rôle, mais il est permis de les aménager pour les rendre mieux utilisables ou plus accessibles ; par exemple, adjonction d'une rallonge de la commande du frein à main, d'une semelle supplémentaire sur la pédale de frein, etc.

En particulier, est permis ce qui suit :

1) Des appareils de mesure, compteurs, etc. supplémentaires peuvent être installés librement à la condition que leur montage ne présente aucun caractère dangereux.

2) On peut changer l'avertisseur ou en ajouter un supplémentaire éventuellement à la disposition du passager.

3) Le mécanisme du levier de frein à main peut être adapté afin d'obtenir un déblocage instantané ("fly-off handbrake").

4) On peut modifier les supports des sièges et on peut ajouter toutes sortes de couvre-sièges, y compris ceux formant siège-baquet.

5) Les sièges avant peuvent être changés en sièges-baquets.

6) Il est permis d'ajouter des compartiments supplémentaires à la boîte à gants et des poches supplémentaires aux portières.

7) Le volant de direction est libre.

8) Il est autorisé de changer les lève-vitres électriques en lève-vitres manuels, par utilisation des pièces correspondantes disponibles pour le modèle considéré. De la même façon, le panneau intérieur de porte peut être remplacé.

#### 6.6.3) **Renforts**

Des barres anti-rapprochement ou anti-écartement peuvent être montées sur les points d'attache de la suspension à la coque ou au châssis d'un même train, de part et d'autre de l'axe longitudinal de la voiture, à condition d'être démontables et boulonnées. La distance entre un point de fixation de la suspension et un point d'ancrage de la barre ne peut être supérieure à 100 mm, sauf s'il s'agit d'une barre transversale homologuée avec l'arceau et sauf dans le cas d'une barre supérieure fixée à une suspension Mac Pherson ou similaire. Dans ce dernier cas, la distance maximale entre un point d'ancrage de la barre et le point d'articulation supérieur sera de 150 mm (dessins n° 255-4 et 255-2).

En-dehors de ces points, cette barre ne doit pas posséder d'ancrage sur la coque ou les éléments mécaniques.

Les renforts de la partie suspendue sont autorisés à condition qu'il s'agisse d'un matériau épousant la forme d'origine et en contact avec celle-ci.

6.6.4) Lorsque la roue de secours est placée d'origine dans un logement fermé, et lorsque cette roue est changée pour une plus épaisse (voir Article 6.4), située dans cet emplacement, il est possible de supprimer du couvercle de l'emplacement de la roue la surface induite par le diamètre de la nouvelle roue (Dessin n° 254-2).

#### 6.7) **SYSTEME ELECTRIQUE**

— **Batterie** : marque, capacité et câbles de batterie sont libres. La tension et l'emplacement de la batterie doivent être conservés.

— **Générateur** : le remplacement par un générateur de plus grande puissance est autorisé. Une dynamo ne peut être remplacée par un alternateur et vice-versa.

— **Système d'éclairage** : Des phares supplémentaires, y compris les relais correspondants, sont autorisés à la condition de ne pas dépasser un total de huit phares (non compris les lanternes ou feux de position), dans la mesure où les lois du pays l'acceptent.

Ils ne pourront pas être montés par encastrement. Le nombre de phares et de feux divers extérieurs devra toujours être pair.

Les phares d'origine peuvent être rendus inopérants, et peuvent être couverts par du ruban adhésif. Ils peuvent être remplacés par d'autres, dans le respect de cet article. Le montage d'un phare de recul est autorisé à la condition qu'il ne puisse être utilisé que lorsque le levier de changement de vitesse est sur la position "marche arrière" et sous réserve de l'observation des règlements de police à ce sujet.

— Il est permis d'ajouter des fusibles au circuit électrique.

#### 6.8) CIRCUIT DE CARBURANT

Si le réservoir d'origine était équipé d'une pompe électrique et d'un filtre intérieur, il est possible en cas d'utilisation de réservoir FT3, de placer à l'extérieur un filtre et une pompe de caractéristiques identiques à celle homologuée. Ces pièces devront être protégées de façon adéquate.

Les orifices de remplissage ne pourront pas être situés dans les vitres.

Les canalisations d'essence doivent être changées pour des canalisations de type aviation si un réservoir FT3 est utilisé, le parcours de ces canalisations étant libre. En cas d'utilisation de réservoir de série, ce changement est facultatif.

La capacité totale des réservoirs ne doit pas excéder celle indiquée dans l'Article 401.d de la fiche d'homologation Groupe A.

#### 6.9) CRIC

Le cric est libre à condition que ses points de levage sur la voiture ne soient pas modifiés.



## Art. 255 - Réglementation spécifique aux voitures de Tourisme (Groupe A)

### 1) DEFINITION

Voitures de tourisme de grande production.

### 2) HOMOLOGATION

Ces voitures devront avoir été fabriquées à au moins 5000 exemplaires identiques en 12 mois consécutifs.

### 3) NOMBRE DE PLACES

Les voitures de tourisme devront comporter au moins 4 places.

### 4) POIDS

Les voitures sont soumises à l'échelle suivante de poids minimum en fonction de la cylindrée :

Jusqu'à	1 000 cm <sup>3</sup> :	620 kg
"	1 300 cm <sup>3</sup> :	700 kg
"	1 600 cm <sup>3</sup> :	780 kg
"	2 000 cm <sup>3</sup> :	860 kg
"	2 500 cm <sup>3</sup> :	940 kg
"	3 000 cm <sup>3</sup> :	1 020 kg
"	3 500 cm <sup>3</sup> :	1 100 kg
"	4 000 cm <sup>3</sup> :	1 180 kg
"	4 500 cm <sup>3</sup> :	1 260 kg
"	5 000 cm <sup>3</sup> :	1 340 kg
"	5 500 cm <sup>3</sup> :	1 420 kg
Au-dessus de	5 500 cm <sup>3</sup> :	1 500 kg

C'est le poids minimum réel de la voiture, sans pilote ni co-pilote, ni leur équipement. A aucun moment de l'épreuve, une voiture ne devra peser moins que ce poids minimum. En cas de doute, les Commissaires Techniques pourront vidanger les réservoirs pour vérifier le poids.

L'utilisation de lest est autorisée dans les conditions prévues par l'Article 2.2 des "Prescriptions Générales Voitures de Production (Groupe N), Voitures de Tourisme (Groupe A), Voitures de Grand Tourisme (Groupe B)".

### 5) MODIFICATIONS ET ADJONCTIONS AUTORISEES GENERALITES

Indépendamment des pièces pour lesquelles le présent article prévoit une liberté de modification, les pièces mécaniques d'origine nécessaires à la propulsion, suspension, ainsi que tous accessoires nécessaires à leur fonctionnement normal, et à l'exclusion de toute pièce de direction ou de freinage, ayant subi toutes les phases de fabrication prévues par le constructeur pour la production en série, peuvent faire l'objet de toutes les opérations de mise au point par finissage ou grattage, mais non de remplacement. En d'autres termes, sous réserve qu'il soit toujours possible d'établir indiscutablement l'origine de la pièce en série, celle-ci pourra être rectifiée, équilibrée, ajustée, réduite ou changée de forme par usinage. De plus, les traitements chimiques et thermiques sont autorisés. Toutefois, les modifications définies par l'alinéa ci-dessus ne sont autorisées qu'à la condition de respecter les poids et dimensions mentionnés sur la fiche d'homologation.

**Boulons et écrous** : dans toute la voiture, tout écrou, boulon, vis, peut être remplacé par tout écrou ou boulon ou vis, et comporter toute sorte de blocage (rondelle, contre-écrou, etc.).

**Addition de matériau et de pièces** : Toute addition ou fixation de matériau ou de pièces est interdite si elle n'est pas explicitement autorisée par un article de ce règlement. Du matériau retiré ne pourra pas être réutilisé. La remise en état de la forme de la carrosserie et de la géométrie du châssis, suite à un accident, est permise par addition des matériaux nécessaires à la réparation (mastic à carrosserie, métal d'apport pour soudure, etc.) ; les autres pièces qui seraient usées ou endommagées ne pourront pas être réparées par addition ou fixation de matériau, à moins qu'un article de ce règlement ne l'autorise.

#### 5.1) MOTEUR

##### 5.1.1) Bloc-cylindres - Culasse

Il est autorisé de fermer les ouvertures non utilisées dans le bloc-cylindre et la culasse, si la seule fonction de cette opération est la fermeture.

Un réalésage de 0,6 mm maximum est permis par rapport à l'alésage d'origine, pour autant que cela n'entraîne pas un franchissement de classe de cylindrée.



Le rechemisage du moteur est permis dans les mêmes conditions que le réalésage, et le matériau des chemises peut être modifié.

Le planage du bloc-cylindre est autorisé.

Dans le cas des moteurs rotatifs, et à condition de respecter les dimensions originales des orifices d'entrée de l'admission et de sortie de l'échappement, les dimensions de conduits d'admission et d'échappement dans le bloc sont libres.

**Culasse** : planage autorisé.

5.1.2) **Rapport volumétrique** : libre.

5.1.3) **Joint de culasse** : libre.

5.1.4) **Pistons** : libres, ainsi que les segments, les axes et leur verrouillage.

5.1.5) **Bielles, vilebrequin**

Outre les modifications prévues par le paragraphe "Généralités" ci-dessus, le vilebrequin et les bielles d'origine peuvent être l'objet d'un traitement thermique, chimique ou mécanique différent de celui prévu pour les pièces de série.

5.1.6) **Paliers**

Leur marque et leur matériau sont libres, mais ils doivent conserver leur type et dimensions d'origine.

5.1.7) **Volant-moteur**

Il peut être modifié en accord avec le paragraphe "Généralités" ci-dessus, sous réserve qu'il soit toujours possible de reconnaître le volant d'origine.

5.1.8) **Alimentation**

Le câble d'accélérateur et son arrêt de gaine sont libres.

Le filtre à air ainsi que sa boîte et la chambre de tranquillisation sont libres.

Le filtre à air ainsi que sa boîte peut être enlevé, déplacé dans le compartiment moteur ou remplacé par un autre. (Voir dessin n° 255-1).

Le tuyau entre le filtre à air et le (ou les) carburateur ou le dispositif de mesure de l'air (injection) est libre.

De même, le tuyau reliant le dispositif de mesure de l'air et le collecteur d'admission ou le système de suralimentation, est libre.

L'entrée d'air peut être grillagée.

**Pour les rallyes Africains uniquement** : il est possible de pratiquer un trou de diamètre maximum 10 cm dans le capot, pour l'alimentation en air du moteur, et d'y placer un tuyau d'un diamètre intérieur maximum de 10 cm (voir dessin 255-13).

Les éléments destinés à lutter contre la pollution peuvent être ôtés pourvu que cela ne conduise pas à une augmentation de la quantité d'air admise.

Les pompes à essence sont libres, à condition de ne pas être installées dans l'habitacle, sauf s'il s'agit d'un montage d'origine ; dans ce cas, la pompe devra être efficacement protégée.

Des filtres à essence d'une capacité unitaire de 0,5 l pourront être ajoutés au circuit d'alimentation.

La commande d'accélérateur est libre.

Les échangeurs et intercoolers d'origine, ou tout autre dispositif ayant la même fonction, doivent être conservés et rester dans leur emplacement d'origine, ce qui implique que leurs supports et leurs positions doivent rester d'origine.

Les tuyaux reliant le dispositif de suralimentation, l'intercooler et le collecteur sont libres, mais leur seule fonction doit être de canaliser l'air.

Dans le cas des intercoolers air-eau, les tuyaux reliant l'intercooler et son radiateur sont libres, mais leur seule fonction doit être de canaliser l'eau.

L'injection d'eau doit être homologuée ; elle ne peut être modifiée.

L'utilisation d'autres substances ou dispositifs destinés à réduire la température du mélange est interdite.

Les dessins de la page 14 de la fiche d'homologation doivent être respectés.

Les dimensions internes des lumières sont libres dans les chambres de rotor pour les moteurs rotatifs ainsi que pour les moteurs 2-temps.

5.1.8.1) **Carburateur** :

Il est permis de modifier les éléments du (ou des) carburateur qui règlent le dosage de la quantité d'essence admise au moteur, mais pas le diamètre du diffuseur et le carburateur doit rester à sa place d'origine.

5.1.8.2) **Injection** :

Le système original et son type, comme spécifiés dans la fiche d'homologation du véhicule en question (par exemple K-Jetronic) doit être retenu ainsi que son emplacement.

Il est permis de modifier les éléments du dispositif d'injection qui règlent le dosage de la quantité d'essence admise au moteur, mais pas le diamètre de l'ouverture du papillon.

Le dispositif de mesure de l'air est libre.

Les injecteurs sont libres, sauf pour leur nombre, leur position, leur axe de montage et leur principe de fonctionnement.

Les tuyaux d'essence qui les alimentent sont libres.

Le boîtier électronique est libre dans la mesure où il n'intègre pas plus de données.

Le régulateur de pression d'essence est libre.

#### 5.1.8.3) Limitations en rallyes :

La cylindrée est limitée comme suit, pour les moteurs atmosphériques :

— 3 l maximum pour deux soupapes par cylindre.

— 2,5 l maximum pour plus de deux soupapes par cylindre.

#### En cas d'utilisation de moteurs suralimentés :

Le système de suralimentation doit être celui du moteur homologué.

Le diamètre maximum de l'entrée d'air du compresseur devra être de 38 mm, maintenu sur une longueur de 3 mm minimum mesurée vers l'aval à partir d'un plan perpendiculaire à l'axe de rotation situé à 50 mm maximum en amont d'un plan passant par les extrémités les plus en amont des aubages de la roue (Voir dessin n° 254-4).

Ce diamètre doit être respecté quelles que soient les conditions de température.

Les compresseurs respectant les dimensions définies ci-dessus devront être conservés. Les autres devront comporter une bride fixée au carter de compresseur et respectant les dimensions définies ci-dessus. Cette bride ne devra pas faire partie intégrante du carter de compresseur, elle devra être une pièce rapportée. Dans le cas d'un moteur à deux compresseurs en parallèle, chaque compresseur sera limité à un diamètre maximum d'entrée de 26,9 mm.

Tout l'air nécessaire à l'alimentation du moteur doit passer par la bride. Pour installer cette bride, il est autorisé d'enlever de la matière du carter de compresseur, et d'en ajouter pour la fixation de la bride sur le carter de compresseur. Il devra être possible d'apposer des sceaux (plomb) entre la bride (ou la fixation bride/carter de compression), le carter de compression (ou la fixation carter/flasque) et le carter de turbine (ou la fixation carter/flasque) (Voir dessin 254-4). Elle doit être démontable pour inspection ou d'une inspection facile. La forme de la bride est libre sous réserve des restrictions ci-dessus.

Cette bride, obligatoire en Rallye, n'est pas interdite dans les autres épreuves si un concurrent décide de l'utiliser.

#### 5.1.9) Arbre(s) à cames

Libre(s), sauf le nombre et le nombre de paliers ; le calage de la distribution est libre. Les poulies, les chaînes et les courroies pour l'entraînement des arbres à cames sont libres en matériau, type et dimensions. Les engrenages, pignons associés à l'arbre à cames sont libres en matériau. Le parcours et le nombre de courroies et de chaînes sont libres. Les guides et tendeurs associés à ces chaînes ou courroies sont libres également, **ainsi que les couvercles de protection.**

#### 5.1.10) Soupapes

Le matériau et la forme des soupapes sont libres, mais leurs dimensions caractéristiques (indiquées sur la fiche d'homologation) doivent être conservées, y compris les angles respectifs des axes de soupapes. La levée des soupapes est libre.

Dans le cas de moteurs rotatifs, en ce qui concerne les orifices de culasse (côté intérieur du moteur), seules les dimensions qui sont portées sur la fiche d'homologation devront être respectées.

Les coupelles, les clavettes et les guides (même s'ils n'existent pas d'origine) ne sont soumis à aucune restriction. Il est autorisé d'ajouter des cales d'épaisseur sous les ressorts.

Le matériau des sièges est libre.

#### 5.1.11) Culbuteurs et poussoirs

Les culbuteurs peuvent seulement être modifiés conformément à l'Article 5 "Généralités" ci-dessus. Les poussoirs sont libres à condition d'être interchangeables avec ceux d'origine.

Il est possible d'utiliser des cales d'épaisseur pour le réglage.

#### 5.1.12) Allumage

La (ou les) bobine d'allumage, le condensateur, le distributeur, le rupteur et les bougies sont libres sous réserve que le système d'allumage (batterie/bobine ou magnéto) reste le même que celui prévu par le constructeur pour le modèle considéré.

Le montage d'un allumage électronique, même sans rupteur mécanique, est autorisé à condition qu'aucune pièce mécanique, autre que celles mentionnées

ci-dessus, ne soit modifiée ou changée, sinon le vilebrequin, le volant ou la poulie de vilebrequin pour lesquels une modification limitée aux adjonctions nécessaires sera possible. Dans les mêmes conditions, il sera possible de changer un allumage électronique en un allumage mécanique. Le nombre de bougies ne peut être modifiée. Celui des bobines est libre.

#### 5.1.13) Refroidissement

Sous réserve d'être monté dans l'emplacement d'origine, le radiateur et ses fixations sont libres, ainsi que ses canalisations le reliant au moteur ; le montage d'un écran de radiateur est autorisé. Le ventilateur peut être changé librement, ainsi que son système d'entraînement, ou être retiré. Il est autorisé d'ajouter un ventilateur par fonction. Aucune restriction ne s'applique au thermostat.

Les dimensions et le matériau de la turbine/du ventilateur sont libres, ainsi que leur nombre.

Le montage d'un récupérateur pour l'eau de refroidissement est permis. Le bouchon de radiateur peut être verrouillé.

Les dispositifs d'injection d'eau peuvent être déconnectés, mais non enlevés.

Le vase d'expansion peut être modifié ; s'il n'existe pas d'origine, on peut en ajouter un.

#### 5.1.14) Lubrification

Radiateur, échangeur huile-eau, tubulures, thermostat, carter d'huile, crépines libres, sans modification de carrosserie.

Toutefois, le montage d'un radiateur à huile à l'extérieur de la carrosserie n'est autorisé qu'en dessous du plan horizontal passant par le moyeu des roues et de telle façon qu'il ne dépasse pas le périmètre général de la voiture vue d'en haut, telle que présentée sur la ligne de départ, sans modification de carrosserie.

Le montage d'un radiateur d'huile de cette façon ne peut donner lieu à l'addition d'une structure enveloppante aérodynamique. Toute prise d'air doit avoir pour unique effet d'amener l'air nécessaire au refroidissement du radiateur, à l'exclusion de tout effet aérodynamique.

La pression d'huile peut être augmentée en changeant le ressort de la soupape de décharge.

Si le système de lubrification prévoit une mise à l'air libre, il devra être équipé de telle manière que les remontées d'huile s'écoulent dans un récipient récupérateur.

Celui-ci aura une capacité minimale de 2 litres pour les voitures d'une cylindrée moteur inférieure ou égale à 2.000 cm<sup>3</sup> et de 3 litres pour les voitures d'une cylindrée supérieure à 2.000 cm<sup>3</sup>. Ce récipient sera en matière plastique translucide ou comportera un panneau transparent.

Il est possible de monter un séparateur air/huile à l'extérieur du moteur (capacité maximale 1 litre), selon le dessin n° 253-3. Il ne peut y avoir de retour de l'huile du récipient récupérateur vers le moteur que par gravité.

Il est autorisé de monter un ventilateur pour le refroidissement de l'huile moteur, mais sans que cela implique d'effet aérodynamique.

#### 5.1.15) Moteur - Suspension - Inclinaison et position

Les supports sont libres (sauf leur nombre) à condition que l'inclinaison et la position du moteur à l'intérieur de son compartiment ne soient pas modifiées, et que les Articles 5.7.1 et 5-Généralités soient respectés. Les supports pourront être soudés au moteur et à la carrosserie et leur position est libre.

En Rallye seulement, il est possible de découper une partie de la cloison, située dans le compartiment moteur pour installer un ou des filtres à air, ou prendre l'air d'admission ; toutefois, ces découpes doivent être limitées strictement aux parties nécessaires à ce montage (voir dessin n° 255-6).

De plus, si la prise d'air de ventilation de l'habitacle se trouve dans la zone où s'effectue la prise d'air pour le moteur, il faut que cette zone soit isolée du bloc filtre à air, en cas d'incendie.

#### 5.1.16) Echappement

Le dispositif d'échappement est libre en aval de la sortie du collecteur, à condition de ne pas entraîner un dépassement des niveaux sonores prescrits dans le (ou les) pays traversé par l'épreuve, s'il s'agit d'une épreuve sur route ouverte. La sortie de l'échappement doit s'effectuer à l'intérieur du périmètre de la voiture. (Voir Prescriptions Générales, Article 3.6).

Pour les voitures à moteur turbocompressé, l'échappement ne peut être modifié qu'après le turbo-compresseur.

Dans le cas de moteurs rotatifs, et à condition de respecter les dimensions originales des orifices d'entrée du collecteur d'échappement, les dimensions des conduits dans le collecteur sont libres.

Il est autorisé de monter des écrans thermiques sur le collecteur d'échappement, le turbocompresseur et le dispositif d'échappement, mais leur seule fonction doit être la protection thermique.

#### 5.1.17) **Poulies, courroies et chaînes d'entraînement des servitudes situées à l'extérieur du moteur**

Les poulies, les chaînes et les courroies pour l'entraînement des servitudes sont libres en matériau, type et dimensions. Le parcours et le nombre de courroies et de chaînes sont libres.

5.1.18) **Joints** : Libres.

#### 5.1.19) **Moteur - Ressorts**

Il n'y a pas de restriction, mais ils doivent conserver leur principe de fonctionnement d'origine.

#### 5.1.20) **Démarrreur**

Il doit être conservé, mais marque et type sont libres.

#### 5.1.21) **Pression de suralimentation**

Cette pression peut être modifiée par l'Article 5.1.19 et l'Article 5 - Généralités. La connexion entre la capsule et la waste-gate pourra être rendue réglable si elle ne l'est pas d'origine. Le système original de fonctionnement de la waste-gate peut être modifié et rendu ajustable, mais ce système doit être retenu. Un système mécanique doit rester mécanique, un système électrique doit rester électrique, etc.

### 5.2) **TRANSMISSION**

#### 5.2.1) **Embrayage**

L'embrayage est libre, mais le carter homologué doit être conservé, ainsi que le type de commande.

#### 5.2.2) **Boîte de vitesses**

Un dispositif additionnel de lubrification et de refroidissement d'huile est autorisé dans les mêmes conditions que pour l'Article 5.1.14 (pompe de circulation, radiateur et prises d'air situées sous la voiture), mais le principe de la lubrification d'origine doit être conservé.

Toutefois une boîte de vitesses homologuée comme supplémentaire avec une pompe à huile peut être utilisée sans cette pompe.

Il est autorisé de monter un ventilateur pour le refroidissement de l'huile de boîte de vitesses, mais sans que cela implique d'effet aérodynamique.

Il est autorisé de changer les engrenages de la boîte de vitesses supplémentaire de la fiche d'homologation, à condition de respecter les indications de cette fiche.

Les supports de boîte de vitesses sont libres, sauf leur nombre.

Peuvent être utilisés :

- le carter de série avec rapports de série ou un des deux jeux de rapports supplémentaires ;
- un des carters supplémentaires uniquement avec un des jeux de rapports supplémentaires.

#### 5.2.3) **Couple final et différentiel**

Il est autorisé de monter un différentiel à glissement limité, à condition qu'il puisse se loger dans le carter d'origine, sans aucune autre modification que celles prévues au paragraphe "Généralités" ci-dessus. Il est également permis de bloquer le différentiel d'origine.

Le principe de lubrification d'origine du pont arrière doit être conservé. Cependant, un dispositif additionnel de lubrification et de refroidissement d'huile est autorisé (pompe de circulation, radiateur et prises d'air situées sous la voiture), dans les mêmes conditions que dans l'Article 5.1.14.

Les supports de différentiel sont libres.

### 5.3) **SUSPENSION**

L'emplacement des axes de rotation des points d'ancrage de la suspension aux porte-moyeux et à la coque (ou châssis) doit rester inchangé.

Dans le cas d'une suspension oléo-pneumatique, canalisations et robinets connectés aux sphères (partie pneumatique) sont libres.

5.3.1) Des barres anti-rapprochement ou anti-écartement peuvent être montées sur les points d'attache de la suspension à la coque ou au châssis d'un même train, de part et d'autre de l'axe longitudinal de la voiture. La distance entre un point de fixation de la suspension et un point d'ancrage de la barre ne peut être supérieure à 100 mm, sauf s'il s'agit d'une barre transversale homologuée avec l'arceau et sauf dans le cas d'une barre supérieure fixée à une

suspension Mac Pherson ou similaire. Dans ce dernier cas, la distance maximale entre un point d'ancrage de la barre et le point d'articulation supérieur sera de 150 mm (dessins n° 255-4 et 255-2).

En-dehors de ces points, cette barre ne doit pas posséder d'ancrage sur la coque ou les éléments mécaniques.

5.3.2) Le renforcement, par adjonction de matière, des points d'ancrage et du train roulant est autorisé.

### 5.3.3) Barre anti-roulis

Les barres anti-roulis homologuées par le constructeur peuvent être remplacées ou supprimées, à condition que leurs points de fixation au châssis demeurent inchangés.

Ces points d'ancrage peuvent être utilisés pour la fixation de barres anti-approchement et anti-écartement.

5.3.4) Les articulations peuvent être d'un matériau différent de celui d'origine. Les points d'attache de la suspension sur la coque ou sur le châssis peuvent être changés :

— par utilisation d'une articulation "Unibal" ;

Le bras d'origine peut être coupé et un nouveau siège pour l'"Unibal" peut être soudé.

Des entretoises seront utilisées à côté de l'"Unibal" même.

— par utilisation d'une vis de diamètre supérieur ;

— par renforcement du point d'ancrage par adjonction de matériau.

La position du centre de l'articulation ne peut être changée (Voir dessin n° 255-5).

5.3.5) Le matériau et les dimensions des ressorts principaux sont libres, mais non le type ; les plateformes des ressorts peuvent être rendues réglables ou ajustables, y compris par adjonction de matière.

Un ressort hélicoïdal peut être changé pour deux ressorts ou plus du même type, concentriques ou en série, à condition qu'ils soient entièrement interchangeables avec celui d'origine et qu'ils puissent être installés sans modification autre que celles spécifiées dans cet article.

### 5.3.6) Amortisseurs

La marque est libre, mais pas le nombre, le type (télescopique, à bras, etc.), le principe de fonctionnement (hydraulique, à friction, mixte, etc.), ni les supports.

Les amortisseurs à gaz seront considérés à l'égard de leur principe de fonctionnement comme des amortisseurs hydrauliques.

Au cas où pour remplacer un élément de suspension type Mac Pherson, ou d'une suspension fonctionnant d'une façon identique, il serait nécessaire de changer l'élément télescopique, les nouvelles pièces devront être mécaniquement équivalentes aux pièces d'origine, hormis l'élément amortisseur et la coupelle de ressort.

## 5.4) ROUES ET PNEUMATIQUES

Les roues complètes (roue complète = flasque + jante + pneu) sont libres à condition de pouvoir se loger dans la carrosserie d'origine, c'est-à-dire que la partie supérieure de la roue (flanc de la jante et du pneu), située verticalement au-dessus du centre du moyeu, doit être couverte par la carrosserie lorsque la mesure est effectuée verticalement. L'utilisation de pneumatiques destinés aux motocyclettes est interdite. En aucun cas, la largeur de l'assemblage jante-pneu en fonction de la cylindrée de la voiture ne doit excéder les valeurs suivantes :

Jusqu'à :	1 000 cm <sup>3</sup> :	6.5"
	1 300 cm <sup>3</sup> :	7"
	1 600 cm <sup>3</sup> :	7.5"
	2 000 cm <sup>3</sup> :	8.5"
	2 500 cm <sup>3</sup> :	9"
	3 000 cm <sup>3</sup> :	9"
	3 500 cm <sup>3</sup> :	10"
	4 000 cm <sup>3</sup> :	10"
	4 500 cm <sup>3</sup> :	11"
	5 000 cm <sup>3</sup> :	11"
	5 500 cm <sup>3</sup> :	12"
Au-dessus de	5 500 cm <sup>3</sup> :	12"

Le diamètre des jantes peut être augmenté ou diminué jusqu'à 2" de la dimension d'origine.

Il n'est pas nécessaire que toutes les roues soient du même diamètre.

En cas de fixation de roue par écrou central, un ressort de sécurité doit être en place sur l'écrou pendant toute l'épreuve et doit être remplacé après tout changement de roue. Ces ressorts doivent être peints en rouge "Dayglo".

Des ressorts de rechange doivent être disponibles à tout moment.

Les dispositifs aérodynamiques situés sur les roues sont limités comme suit (voir dessin n° 255-9) :

- diamètre maximal inférieur au diamètre intérieur de la jante.
- déport maximal 40 mm.
- fixation par boulon/écrou ou vis, non uniquement par pression.

## 5.5) SYSTEME DE FREINAGE

### 5.5.1) Garniture de freins

Le matériau et le mode de fixation (ex. rivé ou collé) sont libres à condition que les dimensions des garnitures soient conservées.

### 5.5.2) Servo-freins, régulateurs de force de freinage, dispositifs antiblo-cage (limiteur de pression)

Ils peuvent être déconnectés, mais non enlevés. Le dispositif de réglage est libre. Les régulateurs de freinage ne doivent pas être déplacés du compartiment où ils se trouvent d'origine (habitacle, compartiment moteur, extérieur, etc.).

### 5.5.3) Refroidissement des freins

Il est permis d'enlever ou de modifier les tôles de protection des freins, mais sans adjonction de matière.

Une seule canalisation flexible pour amener l'air aux freins de chaque roue est permise, mais sa section intérieure doit pouvoir s'inscrire dans un cercle de 10 cm de diamètre. Les canalisations d'air ne peuvent dépasser du périmètre de la voiture vue du dessus.

### 5.5.4) Disques de freins

La seule opération permise est la rectification.

5.5.5) Le dispositif de frein à main peut être démonté, mais uniquement pour les courses sur parcours fermé (circuits, courses de côte, slaloms).

5.5.6) Il est autorisé de changer les tuyauteries hydrauliques pour des canalisations de qualité aéronautique.

## 5.6) DIRECTION

Il est permis de déconnecter un système de direction assistée.

## 5.7) CARROSSERIE - CHASSIS

### 5.7.1) Allègements et renforts

Les renforts des parties suspendues du châssis et de la carrosserie sont autorisés à condition qu'il s'agisse d'un matériau épousant la forme d'origine et en contact avec celle-ci.

Les renforts par matériaux composites sont autorisés selon cet article, et quelle que soit leur épaisseur, selon le dessin n° 255-8.

Du matériau d'insonorisation peut être enlevé sous le plancher de la voiture, dans le compartiment moteur, dans le coffre à bagages et dans les passages de roues.

Les supports non utilisés (ex : roue de secours) situés sur le châssis/la carrosserie peuvent être supprimés, sauf s'ils sont des supports pour des parties mécaniques, qui ne peuvent être déplacées ou retirées.

Il est possible de fermer les trous dans l'habitacle, les coffres moteur et bagage, et dans les ailes. La fermeture peut être réalisée par de la tôle métallique ou des matériaux plastique. Elle peut être soudée, collée ou rivetée. Les autres trous de la carrosserie peuvent être fermés par du ruban adhésif uniquement.

### 5.7.2) Extérieur

#### 5.7.2.1) Pare-chocs

Les "bananes" peuvent être enlevées.

#### 5.7.2.2) Couvre-roues et enjoliveurs de roues

Les couvre-roues peuvent être enlevés. A l'inverse, les enjoliveurs doivent être enlevés.

#### 5.7.2.3) Essuie-glaces

Moteur, emplacement, balais et mécanisme sont libres, mais au moins un essuie-glace doit être prévu sur le pare-brise. Il est permis de démonter le dispositif lave-phares. La capacité du réservoir de lave-glace peut être augmentée, et le réservoir peut être déplacé dans l'habitacle selon l'Article 252.6.3.



5.7.2.4) La suppression des baguettes décoratives extérieures est autorisée. Seront considérées comme telles, toutes parties suivant le contour extérieur de la carrosserie, et d'une hauteur inférieure à 25 mm.

5.7.2.5) Les points de levage du cric peuvent être renforcés, changés de place ; on peut en augmenter le nombre.

5.7.2.6) Il est autorisé de monter des protège-phares, destinés exclusivement à couvrir le verre des phares sans influencer sur l'aérodynamique de la voiture.

5.7.2.7) Compte tenu des règlements de police différents dans les divers pays, l'emplacement et le type des plaques d'immatriculation peuvent être librement choisis.

5.7.2.8) La suppression des supports des plaques d'immatriculation est autorisée, mais pas celle de leur système d'éclairage.

5.7.2.9) Des fixations supplémentaires de sécurité pour le pare-brise et les vitres latérales peuvent être montées, à condition de ne pas améliorer les qualités aérodynamiques de la voiture.

5.7.2.10) Le montage de protections inférieures n'est autorisé qu'en rallye, à condition qu'elles soient effectivement des protections qui respectent la garde au sol, qui soient démontables et qui soient conçues exclusivement et spécifiquement afin de protéger les éléments suivants : moteur, radiateur, suspension, boîte de vitesses, réservoir, transmission, échappement, bonbonnes d'extincteur.

5.7.2.11) Il est autorisé de rabattre les bords de tôle d'acier ou de réduire les bords de plastique des ailes lorsqu'ils font saillie à l'intérieur du logement des roues. Les pièces d'insonorisation en plastique peuvent être retirées de l'intérieur des passages de roues. Ces éléments en plastique peuvent être changés pour des éléments en aluminium, de même forme.

Il est possible de monter dans les ailes des pièces de protection en plastique, au même titre que celles en aluminium.

5.7.2.12) Il est permis d'utiliser des crics pneumatiques démontables, mais sans la bouteille d'air comprimé à bord (circuits seulement).

5.7.2.13) Les "jupes" sont interdites. Tout dispositif ou construction, non homologué, et qui est conçu de façon à combler complètement ou partiellement l'espace entre la partie suspendue de la voiture et le sol est interdit en toutes circonstances. Aucune protection autorisée par l'Article 255.5.7.2.10 ne pourra jouer un rôle dans l'aérodynamique de la voiture.

5.7.2.14) Il est autorisé d'enlever ou de remplacer les supports qui existent entre la carrosserie et le châssis, mais il n'est pas possible de changer les emplacements ou d'en ajouter.

5.7.2.15) Les rétroviseurs extérieurs sont libres, s'ils sont seulement des rétroviseurs. Toutefois, le rétroviseur extérieur côté pilote, s'il est ajouté, modifié ou changé, devra avoir une surface réfléchissante d'au moins 90 cm<sup>2</sup>.

5.7.2.16) **Bavettes** (Rallye uniquement) :

A condition que le règlement particulier de l'épreuve les autorise, les bavettes transversales sont acceptées dans les conditions suivantes :

— au moins un tiers de la largeur de la voiture (voir dessin 255.12) doit être libre, derrière les roues avant et les roues arrière.

— au moins 20 cm d'écart entre la bavette droite et la bavette gauche en avant des roues arrière.

— le bas de ces bavettes doit être à au plus 10 cm du sol lorsque la voiture est à l'arrêt, sans personne à bord.

### 5.7.3) **Habitacle**

#### 5.7.3.1) **Sièges**

Les sièges des occupants et leurs supports sont libres dans le respect de l'Article 253.16, mais ils doivent comporter un appui-tête. Il est autorisé de reculer les sièges avant, mais pas au-delà du plan vertical défini par l'arête avant du siège arrière d'origine.

Il est permis d'enlever le siège du passager, ainsi que les sièges arrière.

5.7.3.2) Au cas où le réservoir serait installé dans le compartiment à bagages et les sièges arrière enlevés, une cloison résistant au feu et étanche aux flammes et aux liquides devra séparer l'habitacle du réservoir. Dans le cas des voitures à deux volumes, il sera possible d'utiliser une cloison non structurelle de plastique transparent et non inflammable entre l'habitacle et l'emplacement du réservoir.

#### 5.7.3.3) **Tableau de bord**

Les garnitures situées en-dessous de celui-ci et n'en faisant pas partie peuvent être enlevées.



Il est permis de retirer la partie de la console centrale qui ne contient ni le chauffage, ni les instruments (selon dessin n° 255-7).

#### 5.7.3.4) Portières

Il est permis :

— d'en enlever les matériaux d'insonorisation, à condition que l'aspect des portières n'en soit pas modifié.

— de remplacer un lève-glace électrique par un lève-glace à manivelle.

#### 5.7.3.5) Plafond

Il est permis d'enlever tous les matériaux de garnissage et d'insonorisation du côté intérieur du toit.

#### 5.7.3.6) Plancher

Il est permis d'en enlever les matériaux d'insonorisation et les garnitures. Les tapis de sol sont libres et peuvent donc être enlevés.

#### 5.7.3.7) Autres matériaux d'insonorisation

Peuvent être enlevés.

#### 5.7.3.8) Système de chauffage

L'appareil de chauffage d'origine peut être remplacé par un autre, également prévu par le constructeur et mentionné dans son catalogue comme livrable sur demande.

Il est permis d'obturer l'approvisionnement en eau de l'appareil de chauffage intérieur, afin d'empêcher l'aspersion d'eau lors d'un accident, si un système de désembuage électrique ou similaire est disponible.

#### 5.7.3.9) Dispositif de climatisation

Peut être ajouté ou enlevé, mais le chauffage doit être assuré.

#### 5.7.3.10) Volant de direction

Libre ; il est permis d'en enlever le dispositif antivol. La position du volant de direction peut être indifféremment à gauche ou à droite, à condition qu'il s'agisse d'une simple inversion de la commande des roues directrices prévue et fournie par le constructeur, sans autre modification mécanique que celles rendues nécessaires par l'inversion.

5.7.3.11) Le montage d'une armature de sécurité est autorisé (voir Article 253.8).

5.7.3.12) Il est permis de démonter la plage arrière amovible dans les voitures à deux volumes.

#### 5.7.3.13) Canalisations d'air

Le passage des canalisations d'air n'est permis que dans la mesure où il est destiné à la ventilation de l'habitacle.

#### 5.7.3.14) Rétroviseur intérieur

Si deux rétroviseurs extérieurs sont effectifs (un de chaque côté), le rétroviseur intérieur est facultatif.

### 5.7.4) Accessoires additionnels

Sont autorisés sans restriction, tous ceux qui sont sans effet sur le comportement de la voiture, tels ceux rendant l'intérieur de la voiture plus esthétique ou confortable (éclairage, chauffage, radio, etc.). Ces accessoires ne peuvent en aucun cas, même indirectement, augmenter la puissance du moteur ou avoir une influence sur la direction, la transmission, les freins ou les aptitudes à la tenue de route. Le rôle de toutes les commandes doit rester celui prévu par le constructeur. Il est permis de les adapter de façon à les rendre mieux utilisables ou plus facilement accessibles, comme par exemple un levier de frein à main plus long, une semelle supplémentaire sur la pédale de frein, etc.

Est permis ce qui suit

1) Le pare-brise d'origine peut être remplacé par un pare-brise de verre feuilleté avec chauffage-dégivrage incorporé.

2) Des instruments de mesure, compteurs, etc. peuvent être installés ou remplacés, avec des fonctions éventuellement différentes. Pareille installation ne doit pas entraîner de risques. Toutefois, le compteur de vitesse ne pourra pas être retiré si le règlement particulier de l'épreuve l'en empêche.

3) L'avertisseur peut être changé et/ou il peut être ajouté un avertisseur supplémentaire à la portée du passager.

Sur route fermée, l'avertisseur n'est pas obligatoire.

4) Les interrupteurs électriques peuvent être changés librement, en ce qui concerne leur destination, leur position ou leur nombre dans le cas d'accessoires supplémentaires.

5) Le mécanisme du levier de frein de stationnement peut être changé de façon à obtenir un déblocage instantané ("fly-off handbrake").

6) La (ou les) roue de secours n'est pas obligatoire. Toutefois, s'il y en a, elles doivent être solidement fixées, ne pas être installées dans l'espace réservé

au conducteur et au passager avant (si celui-ci est à bord) et ne pas entraîner de modification dans l'aspect extérieur de la carrosserie.

7) Il est permis d'ajouter des compartiments supplémentaires dans la boîte à gants et des poches supplémentaires aux portières pour autant qu'elles s'appliquent sur les panneaux d'origine.

8) Des plaques de matériau isolant peuvent être montées contre les cloisons existantes, afin de protéger les passagers du feu.

9) Il est permis de changer les articulations du système de commande de la boîte de vitesses.

## 5.8) SYSTEME ELECTRIQUE

5.8.1) La tension nominale du système électrique, y compris celle du circuit d'alimentation de l'allumage, doit être maintenue.

5.8.2) Il est permis d'ajouter des relais ou des fusibles au circuit électrique, d'allonger ou d'ajouter des câbles électriques. Les câbles électriques et leurs gaines sont libres.

### 5.8.3) Batterie

La marque et la capacité de la (ou des) batterie sont libres. Chaque batterie doit être fixée solidement et couverte de façon à éviter tout court-circuit ou fuite de liquide.

Le nombre de batteries prévues par le constructeur doit être maintenu.

Dans le cas où la batterie est déplacée par rapport à sa position d'origine, la fixation à la coque doit être constituée d'un siège métallique et de deux étriers métalliques avec revêtement isolant fixés au plancher par boulons et écrous.

La fixation de ces étriers devra utiliser des boulons de 10 mm minimum de diamètre et, sous chaque boulon, une contreplaque au-dessous de la tôle de la carrosserie d'au moins 3 mm d'épaisseur et d'au moins 20 cm<sup>2</sup> de surface.

La batterie devra être couverte d'une boîte de plastique étanche possédant sa propre fixation. Son emplacement est libre, mais il ne sera possible de la placer dans l'habitacle que derrière les sièges avant. Dans ce cas, la boîte de protection devra comporter une prise d'air avec sortie en-dehors de l'habitacle (voir dessins n° 255-10 et 255-11).

### 5.8.4) Générateur et régulateur de tension

Libres. Mais ni la position, ni le système d'entraînement du générateur ne doivent être modifiés. Le régulateur de tension peut être déplacé, mais pas dans l'habitacle s'il n'y est pas d'origine.

### 5.8.5) Eclairage - Signalisation

Les appareils d'éclairage et de signalisation doivent être conformes aux règlements administratifs du pays de l'épreuve ou à la Convention Internationale sur la circulation routière. Compte tenu de cette remarque, il est permis de modifier l'emplacement des feux de signalisation et de position, mais les orifices originaux doivent être obstrués. La marque des appareils d'éclairage est libre.

Les appareils d'éclairage faisant partie de l'équipement normal, doivent être ceux prévus par le constructeur et doivent rester conformes quant à leur fonctionnement, à ce qu'a prévu le constructeur pour le modèle considéré.

Les phares d'origine peuvent être remplacés par d'autres présentant les mêmes fonctions d'éclairage, s'il n'y a pas de découpe de carrosserie et si l'orifice original se trouve totalement obturé.

Il est permis de modifier le système de commande des phares escamotables, ainsi que sa source d'énergie.

Toute liberté est laissée en ce qui concerne le verre de protection du phare, le réflecteur et les ampoules. Les phares supplémentaires sont autorisés à condition que le nombre total de tous les phares équipant la voiture n'excède pas 8 (non compris les lanternes ou feux de position) et à condition que ce total soit pair. Ils pourront au besoin être montés par encastrement dans l'avant de la carrosserie ou dans la calandre, mais les ouvertures qui y seraient pratiquées à cet effet devraient être complètement obturées par les phares. Les phares d'origine peuvent être rendus inopérants, et peuvent être couverts par du ruban adhésif.

Il sera permis de remplacer un phare rectangulaire par deux circulaires, ou vice-versa, montés sur un support aux dimensions de l'orifice et l'obstruant complètement.

Le montage d'un phare de recul est autorisé, au besoin par encastrement dans la carrosserie, à condition qu'il ne puisse être utilisé que lorsque le levier de changement de vitesses est sur la position "marche arrière" et sous réserve de l'observation des règlements de police à ce sujet.

Si un nouveau support de plaque d'immatriculation est prévu avec éclairage, le système original (support + éclairage) peut être retiré. En circuit, l'éclairage de plaque n'est pas obligatoire.

Le règlement particulier d'une épreuve pourra apporter des dérogations aux prescriptions ci-dessus.

### 5.9) RESERVOIRS DE CARBURANT

5.9.1) La capacité totale des réservoirs de carburant ne doit pas excéder les limites suivantes :

Voitures jusqu'à 700 cc de cylindrée-moteur :	60 l
Voitures de 700 cc à 1 000 cc de cylindrée-moteur :	70 l
Voitures de 1 000 cc à 1 300 cc de cylindrée-moteur :	80 l
Voitures de 1 300 cc à 1 600 cc de cylindrée-moteur :	90 l
Voitures de 1 600 cc à 2 000 cc de cylindrée-moteur :	100 l
Voitures de 2 000 cc à 2 500 cc de cylindrée-moteur :	110 l
Voitures de plus de 2 000 cc de cylindrée-moteur :	120 l

5.9.2) Le réservoir peut être remplacé par un réservoir de sécurité homologué par la FISA (spécification FT3), ou un autre homologué par le constructeur de la voiture. Dans ce cas, le nombre de réservoirs est libre et ils devront être placés à l'intérieur du compartiment à bagages ou à l'emplacement d'origine.

Les réservoirs collecteurs d'une capacité inférieure à 1 litre sont de construction libre.

On peut également combiner les différents réservoirs homologués (y compris le réservoir standard) et des réservoirs FT3, dans la mesure où le total de leurs capacités n'excède pas les limites déterminées par l'Article 5.9.1.

L'emplacement du réservoir d'origine ne peut être modifié que pour les voitures dont le réservoir a été placé par le constructeur à l'intérieur de l'habitacle ou à proximité des occupants. Dans ce cas, il sera permis soit de monter une protection étanche entre le réservoir et les occupants de la voiture, soit de le placer dans le coffre à bagages et, si besoin est, de modifier ses accessoires annexes (orifices de remplissage, pompe à essence, tubulure d'écoulement). En tous cas, ces déplacements de réservoirs ne peuvent donner lieu à d'autres allègements ou renforts que ceux prévus par l'Article 5.7.1, mais l'ouverture laissée par la suppression du réservoir d'origine peut être obturée par un panneau.

Les orifices de remplissage peuvent être situés dans les vitres.

Il est possible de monter un radiateur dans le circuit de carburant (capacité maximale un litre).

5.9.3) L'utilisation d'un réservoir de carburant de capacité accrue pourra être autorisée par une ASN avec accord de la FISA pour des épreuves organisées dans des conditions géographiques spéciales (parcours en pays désertique ou tropical par exemple).

## Art. 256 - Règlementation spécifique aux Voitures de Grand Tourisme (Groupe B)

### 1) DEFINITION

Voitures de Grand Tourisme.

### 2) HOMOLOGATION

Ces voitures devront avoir été fabriquées à au moins 200 exemplaires identiques en 12 mois consécutifs et comporter au moins 2 places.

### 3) MONTAGES ET MODIFICATIONS AUTORISEES

Tous ceux et toutes celles permis pour les Voitures de Tourisme (Groupe A), modifiés comme suit. Toutefois, l'Article 255.5.1.8.3 (Limitation/Bride) n'a pas à être appliqué.

### 4) POIDS

Les voitures sont soumises aux échelles suivantes de poids minimum en fonction de la cylindrée :

Jusqu'à :	1 000 cm <sup>3</sup> :	620 kg
"	1 300 cm <sup>3</sup> :	700 kg
"	1 600 cm <sup>3</sup> :	780 kg
"	2 000 cm <sup>3</sup> :	860 kg
"	2 500 cm <sup>3</sup> :	940 kg
"	3 000 cm <sup>3</sup> :	1 020 kg
"	3 500 cm <sup>3</sup> :	1 100 kg
"	4 000 cm <sup>3</sup> :	1 180 kg
"	4 500 cm <sup>3</sup> :	1 260 kg
"	5 000 cm <sup>3</sup> :	1 340 kg
"	5 500 cm <sup>3</sup> :	1 420 kg
Au-delà de :	5 500 cm <sup>3</sup> :	1 500 kg

### 5) ROUES ET PNEUMATIQUES

Même texte que pour les Voitures de Tourisme (Groupe A - Art. 5.4), sauf les largeurs maximales et le diamètre des jantes (en rallye seulement).

Le total des largeurs de deux roues (assemblage jante-pneu) situées d'un même côté de la voiture devra être inférieur ou égal à :

Jusqu'à :	1 000 cm <sup>3</sup> :	13"
"	1 300 cm <sup>3</sup> :	14"
"	1 600 cm <sup>3</sup> :	15"
"	2 000 cm <sup>3</sup> :	17"
"	2 500 cm <sup>3</sup> :	18"
"	3 000 cm <sup>3</sup> :	18"
"	3 500 cm <sup>3</sup> :	20"
"	4 000 cm <sup>3</sup> :	20"
"	4 500 cm <sup>3</sup> :	22"
"	5 000 cm <sup>3</sup> :	22"
"	5 500 cm <sup>3</sup> :	24"

Au-dessus de : 5 500 cm<sup>3</sup> : 24"

**En rallye :** Le diamètre des jantes ne peut excéder 16" (ou 415 mm pour les dimensions métriques).

# Art. 257 - Règlement technique des Voitures de Sport (Groupe C)

## SOMMAIRE

### ARTICLE 1 : DEFINITIONS

- 1) Voiture de Groupe C
- 2) Automobile
- 3) Véhicule terrestre
- 4) Carrosserie
- 5) Marque automobile
- 6) Epreuve
- 7) Poids
- 8) Poids de course
- 9) Roues
- 10) Portières
- 11) Habitacle
- 12) Cellule de survie
- 13) Cylindrée
- 14) Suralimentation
- 15) Suspension
- 16) Structure principale
- 17) Eléments mécaniques

### ARTICLE 2 : REGLEMENTATION

- 1) Rôle de la FISA
- 2) Date de publication des modifications
- 3) Construction dangereuse
- 4) Conformité aux règlements
- 5) Mesures

### ARTICLE 3 : CARROSSERIE ET DIMENSIONS EXTERIEURES

- 1) Longueur
- 2) Largeur
- 3) Hauteur
- 4) Porte-à-faux
- 5) Portières
- 6) Pare-brise
- 7) Carrosserie

### ARTICLE 4 : POIDS

- 1) Poids minimum
- 2) Lest
- 3) Adjonctions pendant la course
- 4) Liquides

### ARTICLE 5 : MOTEUR

- 1) Type de moteurs admis
- 2) Cylindres
- 3) Moteurs interdits
- 4) Température de la charge
- 5) Echappement

### ARTICLE 6 : SYSTEME DE CARBURANT

- 1) Spécification du carburant
- 2) Canalisations, pompes et filtres de carburant
- 3) Réservoir de carburant
- 4) Orifices et bouchons
- 5) Ravitaillement en carburant
- 6) Capacité de carburant

### ARTICLE 7 : SYSTEME D'HUILE

- 1) Réservoirs d'huile
- 2) Récupérateur d'huile
- 3) Canalisations d'huile

### ARTICLE 8 : EQUIPEMENTS ELECTRIQUES

- 1) Batterie
- 2) Essuie-glaces
- 3) Démarrage
- 4) Equipements lumineux
- 5) Câbles

### ARTICLE 9 : TRANSMISSION

- 1) Quatre roues motrices
- 2) Marche arrière

### ARTICLE 10 : FREINS

- 1) Double circuit

### ARTICLE 11 : ROUES ET PNEUS

- 1) Largeur de la roue complète
- 2) Nombre de roues
- 3) Ressorts de sécurité
- 4) Soupapes de surpression

### ARTICLE 12 : HABITACLE

- 1) Définition de l'habitacle
- 2) Largeur aux coudes
- 3) Emplacements pour les pieds
- 4) Equipements autorisés dans l'habitacle
- 5) Temps d'évacuation de l'habitacle
- 6) Ventilation
- 7) Pédales
- 8) Couple du tableau de bord
- 9) Canalisations traversant l'habitacle
- 10) Volant

### ARTICLE 13 : EQUIPEMENTS DE SECURITE

- 1) Extincteurs
- 2) Ceintures de sécurité
- 3) Rétroviseurs
- 4) Appui-tête
- 5) Coupe-circuit
- 6) Anneau de prise en remorque

### ARTICLE 14 : STRUCTURES DE SECURITE

- 1) Généralités
- 2) Structures anti-tonneau
- 3) Structures déformables
- 4) Cloison pare-feu et plancher
- 5) Cellule de survie et protection frontale

### ARTICLE 15 : TEXTE FINAL

### ARTICLE 16 : REGLEMENT COUPE FIA

## ARTICLE 1 : DEFINITIONS

1) **Voiture de Groupe C** : Automobile fermée à deux places conçue uniquement pour la course de vitesse en circuit ou en parcours fermé.

2) **Automobile** : Véhicule terrestre roulant sur au moins quatre roues complètes non alignées, dont au moins deux assurent la direction et deux au moins la propulsion.

3) **Véhicule terrestre** : Appareil de locomotion mû par ses propres moyens, se déplaçant en prenant constamment un appui réel sur la surface terrestre et dont la propulsion et la direction sont contrôlées par un conducteur à bord du véhicule.

4) **Carrosserie** : Toutes les parties entièrement suspendues de la voiture, léchées par les filets d'air extérieurs, à l'exception des parties incontestablement associées au fonctionnement mécanique du moteur, de la transmission et du train roulant. Toute prise d'air sera considérée comme faisant partie de la carrosserie.

5) **Marque Automobile** : Une marque automobile correspond à une voiture complète. Lorsque le constructeur de la voiture monte un moteur de provenance étrangère à sa propre fabrication, la voiture sera considérée comme "hybride" et le nom du constructeur du moteur sera associé à celui du constructeur de la voiture. Le nom du constructeur de la voiture devra toujours précéder celui du constructeur du moteur. Au cas où une Coupe, un Trophée ou un Titre de Champion serait gagné par une voiture hybride, il serait donné au constructeur de la voiture.

6) **Epreuve** : Une épreuve sera constituée par les essais officiels et par la course.

7) **Poids** : C'est le poids de la voiture sans le pilote à tout moment de l'épreuve.

8) **Poids de course** : C'est le poids de la voiture en état de marche, le pilote étant à bord et le réservoir de carburant plein.

9) **Roue** : Flasque et jante.

**Roue complète** : Flasque, jante et pneumatique.

10) **Portière** : Partie de la carrosserie qui s'ouvre pour donner accès aux compartiments du pilote et du passager.

11) **Habitacle** : Volume structural intérieur permettant de loger le pilote et le passager.

12) **Cellule de survie** : Structure fermée continue contenant l'habitacle et le réservoir de carburant.

13) **Cylindrée** : C'est le volume balayé dans les cylindres du moteur par le mouvement des pistons. Ce volume sera exprimé en centimètres cubes. Pour calculer la cylindrée moteur, le nombre Pi sera pris égal à 3,1416.

14) **Suralimentation** : Augmentation de la pression d'alimentation du mélange air-carburant dans la chambre de combustion (par rapport à la pression engendrée par la pression atmosphérique normale, l'effet d'inertie et les effets aérodynamiques dans les systèmes d'admission et/ou d'échappement) par tout moyen, quel qu'il soit. L'injection de carburant sous pression n'est pas considérée comme suralimentation.

15) **Suspension** : Toutes les roues en contact avec le sol/leurs essieux doivent être suspendues par rapport à l'unité châssis/carrosserie par des intermédiaires de suspension (c'est-à-dire que les essieux ou les roues ne doivent pas être connectés directement à l'unité châssis/carrosserie). L'intermédiaire de suspension ne doit pas être constitué de boulons passant par des manchons flexibles ou des montures flexibles. Il doit y avoir mouvement indépendant des essieux/porte-moyeux/fusées donnant un débattement de suspension vers le haut et le bas supérieur à la flexibilité des attaches de montage.

16) **Structure principale** : Partie entièrement suspendue de la structure à laquelle les charges de la suspension et/ou des ressorts sont transmises, et s'étendant longitudinalement de la fixation de suspension sur le châssis le plus en avant, à l'avant, à la fixation la plus en arrière, à l'arrière.

17) **Éléments mécaniques** : Tous les éléments nécessaires à la propulsion, à la suspension, à la direction et au freinage, ainsi que tous les accessoires, en mouvement ou non, qui sont nécessaires à leur fonctionnement normal.

## ARTICLE 2 : REGLEMENTATION

1) Les règlements énumérés ci-dessous régissant la construction de voitures du Groupe C sont émis par la FISA.

2) Chaque année, au mois d'Octobre, la FISA publiera tout changement à ces règlements. Tous les changements entreront en vigueur à partir du second



1<sup>er</sup> Janvier suivant leur publication. Des changements apportés pour des raisons de sécurité pourront entrer en vigueur sans préavis.

3) Une automobile qui semblerait présenter des dangers pourra être exclue par les Commissaires Sportifs de l'épreuve.

4) Il est du devoir de chaque concurrent de prouver aux Commissaires Techniques et aux Commissaires Sportifs que sa voiture est en conformité avec le règlement dans son intégralité à tout moment de l'épreuve.

5) Tous les mesures doivent être faites lorsque la voiture est immobilisée sur une surface plane horizontale.

### **ARTICLE 3 : CARROSSERIE ET DIMENSIONS EXTERIEURES**

1) **Longueur** : La longueur hors-tout de la voiture ne doit pas dépasser 4800 mm.

2) **Largeur** : La largeur hors-tout de la voiture y compris les roues complètes ne pourra dépasser 2000 mm, les roues directrices étant dirigées vers l'avant.

3) **Hauteur** : La hauteur mesurée verticalement du point le plus bas de la surface plane définie à l'Article 3.7.3, au sommet de la partie vitrée du pare-brise, devra être d'au moins 920 mm.

La hauteur mesurée verticalement de ce même point de la surface plane au point le plus élevé de la voiture ne devra pas être supérieure à 1030 mm.

4) **Porte-à-faux** : La somme des porte-à-faux AV et AR ne doit pas être supérieure à 80 % de l'empattement.

La différence entre les porte-à-faux AV et AR ne doit pas être supérieure à 15 % de l'empattement.

#### **5) Portières :**

5.1) Deux portières sont obligatoires.

5.2) Les dimensions du panneau inférieur (partie normalement opaque) devront être telles qu'il soit possible d'y inscrire un rectangle ou un parallélogramme d'au moins 500 mm de large et 300 mm de haut mesurés verticalement dont les angles pourront comporter un arrondi d'un rayon maximum de 150 mm.

5.3) Les portières doivent comporter une fenêtre faite d'un matériau transparent qui puisse contenir un parallélogramme dont les côtés horizontaux mesureront au moins 400 mm. La hauteur mesurée sur la surface de la fenêtre perpendiculairement aux côtés horizontaux sera d'au moins 250 mm. Les angles du parallélogramme peuvent être arrondis selon un rayon maximum de 50 mm. Les mesures seront prises à la corde.

5.4) Chaque portière ne doit comporter qu'une seule poignée extérieure qui doit être du type levier, actionné en le tirant vers le haut, et clairement indiqué par une flèche rouge ou d'une couleur contrastée.

5.5) Quand les portières sont ouvertes, elles doivent permettre le libre accès du pilote et du passager.

5.6) Les portières doivent être conçues de façon à ne jamais restreindre la vision latérale du pilote.

5.7) Les portières coulissantes sont interdites.

5.8) **Les axes d'articulation des portières doivent être sous forme de goupilles, pouvant être démontées sans outils de l'extérieur de la voiture.**

#### **6) Pare-brise :**

6.1) Un pare-brise constitué d'une seule pièce de verre feuilleté, ou d'un matériau équivalent approuvé par la FISA, est obligatoire.

Des dispositifs de fixation de sécurité du pare-brise vissés ou boulonnés sur la structure de la voiture sont obligatoires (nombre minimum : 5).

6.2) La forme du pare-brise doit être telle qu'à une distance de 50 mm mesurés verticalement vers le bas à partir du point le plus haut de la partie transparente, la surface vitrée ait une largeur d'au moins 250 mm à la corde, de part et d'autre de l'axe longitudinal de la voiture.

6.3) La forme du pare-brise doit être telle que l'arête supérieure forme une ligne convexe régulière et continue.

6.4) On devra pouvoir y inscrire une bande verticale de 100 mm de haut et de 950 mm de long (mesurés horizontalement) à la corde, entre les faces intérieures du pare-brise et dont le centre se trouvera à 300 mm (mesurés verticalement vers le bas) du point le plus haut du pavillon, en excluant les prises d'air.

#### **7) Carrosserie :**

7.1) La carrosserie doit recouvrir tous les éléments mécaniques en projection verticale vue de dessus.

7.2) Toute prise d'air dépassant en hauteur le point le plus haut du pare-brise ne doit pas se trouver en avant de ce même point.

7.3) Toute voiture doit comporter dans sa partie inférieure en arrière du plan vertical tangent à l'arrière des roues complètes avant et en avant du plan vertical tangent à l'avant des roues complètes arrière une surface solide, plane, dure, impénétrable, rigide et continue sur toute la largeur de la voiture et sur une longueur d'au moins 900 mm mesurés selon l'axe longitudinal de la voiture. Toute cette surface doit faire partie intégrante de l'ensemble châssis/carrosserie et ne comportera aucun degré de liberté et aucune possibilité de réglage par rapport à celui-ci. Aucun espace ne pourra exister entre le "fond plat" défini ci-dessus et l'ensemble châssis/carrosserie.

Afin d'essayer de surmonter d'éventuelles difficultés de construction, une tolérance de  $\pm 5$  mm sera autorisée pour le "fond plat" mentionné ci-dessus. Cette tolérance n'a pas pour but d'autoriser des conceptions à l'encontre de l'esprit du "fond plat".

7.4) Aucune partie ayant une influence aérodynamique et aucune partie de la carrosserie ne pourra se trouver en aucune circonstance en-dessous du plan géométrique engendré par la surface plane définie à l'Article 3.7.3.

7.5) Toutes les parties ayant une influence aérodynamique et toutes les parties de la carrosserie doivent être rigidement fixées à la partie entièrement suspendue de la voiture (ensemble châssis/carrosserie), ne comporter aucun degré de liberté, être solidement fixées et rester immobiles par rapport à cette partie lorsque la voiture se déplace.

7.6) Tout dispositif ou construction conçu pour combler l'espace compris entre la partie suspendue de la voiture et le sol est interdit en toute circonstance.

7.7) La hauteur maximale d'un point quelconque du tunnel arrière d'extraction d'air mesurée par rapport au plan défini par la plaque de référence définie à l'Article 3.7.3 ne peut en aucun cas être supérieure à 280 mm.

Un tunnel/venturi comprend toute surface inférieure de la carrosserie, faisant face au sol, à l'exclusion des passages de roues, de l'aileron le plus en arrière et de la carrosserie située derrière les roues arrière complètes en projection frontale. Toutes ces surfaces doivent être solides, dures, rigides, fixes, impénétrables et géométriquement continues.

Aucune matière flexible ne pourra être utilisée pour fermer les seules ouvertures qu'il est autorisé de pratiquer dans les tunnels ou venturis pour les éléments de suspension, les arbres de transmission et les crics de levage.

#### **Les échappements pourront déboucher dans les tunnels.**

7.8) Derrière les roues arrière, la carrosserie devra descendre en dessous de l'axe des roues arrière.

Toute ouïe de refroidissement pratiquée dans la carrosserie et dirigée vers l'AR devra être munie de persiennes ou de tout autre dispositif empêchant toujours de voir le pneumatique de l'AR.

La carrosserie devra surplomber les roues complètes de façon à couvrir au moins la moitié de leur circonférence et toute leur largeur.

7.9) Tous les éléments de la carrosserie devront être complètement et soigneusement finis, sans pièces provisoires ni de fortune.

7.10) Dans le cas où la voiture est une voiture ouverte, l'ouverture au-dessus des sièges doit être symétrique des deux côtés de l'axe longitudinal de la voiture.

Une voiture ouverte est définie par les prescriptions suivantes :

— La forme de la carrosserie vue d'un côté doit être identique à la forme vue de l'autre côté.

— Vue de dessus, l'existence d'une partie centrale séparant le pilote du passager, même si elle n'est pas reliée à la carrosserie au niveau des dossiers de siège, peut être acceptée, si l'ouverture est de la même grandeur pour le pilote et le passager.

— La carrosserie peut être en matériau transparent, mais les règles concernant le pare-brise doivent être respectées.

7.11) Les attaches des capots avant et arrière doivent être clairement indiquées par des flèches d'une couleur rouge ou contrastée, et doivent être manœuvrables sans l'aide d'outils.

#### **ARTICLE 4 : POIDS**

1) Le poids de la voiture ne doit pas être inférieur à 750 kg.

2) Du lest peut être utilisé à condition qu'il soit fixé de telle façon que des outils soient nécessaires pour le retirer. Il doit être possible d'y apposer des sceaux si les Commissaires le jugent nécessaire.

3) L'adjonction à la voiture pendant la course de quelque matériau solide

que ce soit ou le remplacement pendant la course de toute partie de la voiture par une plus lourde, est interdit.

4) Le poids pourra être contrôlé à tout moment de l'épreuve avec la quantité de liquides restant dans les réservoirs, excepté après la course où la voiture sera alors vidée de tout son carburant avant d'être pesée.

#### ARTICLE 5 : MOTEUR

1) Type de moteurs admis : atmosphériques 4 temps à pistons alternatifs. Cylindrée maximale 3500 cm<sup>3</sup> - Nombre maximum de cylindres : 12.

La quantité globale maximale de carburant allouée pour toute la course est libre.

2) La section normale de chaque cylindre doit être circulaire.

3) Les moteurs Diesel, 2-temps, à **pistons rotatifs** et à turbine sont interdits.

4) Température de la charge :

Tout dispositif, système, procédure, construction ou conception dont le but et/ou l'effet est une réduction quelconque de la température de l'air d'admission et/ou de la charge (air et/ou carburant) du moteur est interdit.

La pulvérisation ou l'injection interne et/ou externe d'eau ou de toute substance quelle qu'elle soit est interdite (sauf celle du carburant dans le but normal de combustion dans le moteur).

5) **Les sorties d'échappement doivent être localisées soit en arrière de l'axe des roues arrière, soit dans les tunnels venturis.** Dans le cas d'une sortie vers l'AR, les orifices des tuyaux d'échappement devront être situés à une hauteur maximale de 45 cm et minimale de 10 cm par rapport au sol.

#### ARTICLE 6 : SYSTEME DE CARBURANT

##### 1) Spécification du carburant :

1.1) Le carburant doit être **de l'essence** sans autre adjonction que celle d'un produit lubrifiant de vente usuelle n'augmentant pas l'indice d'octane.

Le carburant devra avoir les caractéristiques suivantes :

— 100 RON maximum, la mesure étant effectuée selon la norme ASTM D2699-86 et l'acceptation ou le rejet du carburant selon ASTM D3244 avec une certitude de 95 %.

— Masse volumique entre 720 et 785 kg/m<sup>3</sup> à 15°C (mesurée selon ASTM D4052).

— 2,8 % d'oxygène (ou 3,7 % si la teneur en plomb est inférieure à 0.013 g/l) et 0,5 % d'azote en poids comme pourcentage maxima, le reste du carburant étant constitué exclusivement d'hydrocarbures et ne contenant aucun additif pouvant augmenter la puissance.

**La mesure de l'azote sera effectuée selon la norme ASTM D3228 et celle de l'oxygène par analyse élémentaire avec une tolérance de 0,2 %.**

— **Quantité maximale de peroxydes et composés nitrooxydés : 100 ppm (ASTM D3703).**

— Quantité maximale de plomb : 0,40 g/l ou norme du pays de l'épreuve si elle est inférieure (**ASTM D3341 ou D3237**).

— Quantité maximale de benzène : 5 % en volume (**ASTM D3606**).

Si le carburant disponible localement pour l'épreuve n'est pas d'une qualité suffisante pour utilisation par les concurrents, une dérogation devra être demandée à la FISA par l'ASN du pays organisateur, pour permettre l'utilisation d'un carburant ne répondant pas aux caractéristiques définies ci-dessus.

1.2) Le stockage de carburant à bord de la voiture à une température de plus de 10 degrés centigrades au-dessous de la température ambiante est interdit.

L'utilisation de tout dispositif (à bord de la voiture ou à l'extérieur) visant à réduire la température du carburant au-dessous de la température ambiante est interdit.

1.3) Seul de l'air pourra être utilisé avec le carburant comme comburant.

##### 2) Canalisations, pompes et filtres de carburant :

2.1) **Toutes les canalisations de carburant doivent avoir une pression d'éclatement minimum de 41 bar (600 psi) et une température opératoire minimum de 135°C (250°F).**

Si elles sont flexibles, ces canalisations doivent avoir des raccords vissés et une tresse extérieure résistant à l'abrasion et à la flamme (n'entretient pas la combustion).

2.2) Aucune canalisation de carburant ne pourra traverser l'habitacle.

2.3) Aucune pompe ou filtre à carburant ne pourra être monté dans l'habitacle.

2.4) Toutes les canalisations, pompes et filtres de carburant doivent être placés de telle façon qu'une fuite ne puisse résulter en une entrée de carburant dans l'habitacle.

### 3) Réservoir de carburant :

3.1) Toutes les voitures doivent être équipées d'un seul réservoir de carburant.

3.2) Tout le carburant stocké à bord de la voiture doit être situé entre la partie avant du moteur et le dos du pilote vus en projection latérale. Un maximum de 2 litres de carburant pourra cependant être conservé à l'extérieur du réservoir de carburant, mais uniquement ce qui est nécessaire au fonctionnement normal du moteur.

Le réservoir de carburant doit être situé à moins de 650 mm de l'axe longitudinal de la voiture.

3.3) Le réservoir de carburant doit être une outre en caoutchouc conforme aux ou dépassant les spécifications FIA/FT3.

3.4) Tous les réservoirs du type "outre en caoutchouc" doivent provenir d'un fabricant agréé par la FISA. Afin d'obtenir l'agrément de la FISA, un fabricant doit faire la preuve de la conformité de son produit aux spécifications approuvées par la FISA.

Ces fabricants s'engagent à ne livrer à leurs clients que des réservoirs correspondant aux normes approuvées.

Une liste des fabricants agréés est disponible auprès de la FISA (voir liste technique N° 1).

3.5) Sur tous les réservoirs du type "outre en caoutchouc", doit être imprimé un code indiquant le nom du fabricant, les spécifications selon lesquelles le réservoir a été construit, et la date de fabrication.

3.6) Aucun réservoir du type "outre en caoutchouc" ne peut être utilisé plus de 5 ans après la date de fabrication.

3.7) Tous les accessoires relatifs au carburant (y compris les reniflards, les entrées, les sorties, les orifices de remplissage, les raccords entre les réservoirs, et les ouvertures d'accès) doivent être des accessoires métalliques vulcanisés sur le réservoir.

3.8) Tous les raccordements entre une cellule de carburant et le châssis (y compris les orifices de remplissage, les reniflards, les ouvertures d'accès, les entrées et les sorties) doivent être fragibles. Par "fragible", on entend qu'au cas où le réservoir de carburant se déplacerait relativement au châssis, au cours d'un accident, le raccordement entre le réservoir de carburant et le châssis se cassera sous une charge qui est inférieure de moitié à la charge requise pour arracher l'accessoire métallique vulcanisé du réservoir de carburant.

3.9) Toutes les canalisations de carburant entre un réservoir de carburant et le moteur doivent comporter une connexion auto-obturante de sécurité.

Les parties de cette connexion doivent se séparer sous une charge inférieure à la moitié de celle requise pour briser la canalisation de carburant ou pour arracher celle-ci du réservoir.

3.10) Le réservoir doit être isolé au moyen de cloisons, de telle sorte qu'en cas d'écoulement, de fuite ou d'accident survenant au réservoir, le carburant ne passe pas dans l'habitacle ou le compartiment moteur, ni n'entre en contact avec quelque partie que ce soit du système d'échappement.

### 4) Orifices de remplissage et bouchons :

4.1) Toutes les voitures doivent être équipées d'orifices de remplissage de carburant et d'évents qui doivent être des éléments uniques ou combinés installés de chaque côté de la voiture.

Les orifices de remplissage et les événements doivent être équipés d'accoupleurs étanches obéissant au principe de l'homme mort et ne comprenant par conséquent pas de dispositif de retenue en position ouverte (billes sous tension, baïonnette, etc.).

Les dimensions des accoupleurs sont indiquées dans les schémas de l'Article 252.8.3 de l'Annexe J.

Les bouchons des orifices et événements doivent être conçus de manière à assurer un blocage effectif réduisant les risques d'ouverture accidentelle par suite d'un choc violent ou d'une fausse manœuvre en le fermant.

4.2) Les orifices de remplissage, événements et bouchons ne doivent pas saillir de la carrosserie.

4.3) Les orifices de remplissage, événements et reniflards doivent être placés dans des endroits où ils ne seraient pas vulnérables en cas d'accident.

4.4) Tout événement de communication avec l'atmosphère doit déboucher à l'extérieur de la carrosserie, être équipé d'un clapet anti-retour et être conçu de façon à éviter toute fuite de liquide quand la voiture roule ou quand elle est retournée.

### 5) Ravitaillement :

Ravitailleur en carburant par tout autre moyen qu'une alimentation par gravité d'une hauteur maximale de 2 mètres au-dessus du niveau de la piste à l'endroit du ravitaillement est interdit pendant toute la durée de l'épreuve.

Pour la course, seul un unique réservoir d'approvisionnement autonome conforme au dessin N° 257.2 devra être utilisé par voiture. Ce réservoir devra être de forme intérieure cylindrique simple et ne comporter aucune pièce interne additionnelle.

Le tuyau de remplissage (d'un diamètre interne maximum de 1" 1/2) devra être muni d'un accoupler étanche s'adaptant sur l'orifice de remplissage monté sur la voiture.

Lors du ravitaillement, la sortie de mise à l'air libre doit être raccordée à l'aide d'un accoupler approprié au réservoir d'approvisionnement principal au moyen d'un tuyau identique de diamètre interne de 1" 1/2 maximum.

Toutes les parties métalliques du système de ravitaillement depuis l'accoupler jusqu'au réservoir d'approvisionnement et son support doivent être connectées électriquement à la terre.

Un assistant doit être présent à tout moment pendant le ravitaillement pour assurer la manœuvre d'une vanne d'arrêt quart de tour d'un diamètre maximum de 1"1/2 située en sortie du réservoir d'approvisionnement principal et permettant le contrôle du débit de carburant.

Tous les flexibles utilisés doivent avoir un diamètre intérieur maximum de 1" 1/2.

Pour tout ravitaillement sur la grille de départ, seul un récipient d'une capacité maximum de 12 litres, non pressurisé, avec mise à l'air libre et comportant un accoupler étanche le reliant à l'orifice de remplissage de la voiture devra être utilisé, ainsi qu'un bidon de dégazage du type défini dans l'Article 252.8.3 de l'Annexe J.

Durant les essais, devront être utilisés le réservoir d'approvisionnement standard ou le récipient de 12 litres, tels que définis ci-dessus.

### 6) Capacité de carburant :

La quantité maximum de carburant pouvant être transportée à bord est de 100 litres.

Tout dispositif, système, procédure, construction ou conception dont le but et/ou l'effet est d'augmenter de quelque façon que ce soit, même temporairement, le volume total de carburant stocké au-delà de 100 litres est interdit.

## ARTICLE 7 : SYSTEME D'HUILE

### 1) Réservoirs d'huile :

1.1) La quantité d'huile transportée à bord ne doit pas dépasser 20 litres.

1.2) Aucun réservoir d'huile ne doit être plus éloigné de l'axe longitudinal de la voiture que les extrémités latérales de la cellule de survie et ce à un maximum de 650 mm de cet axe. Aucune partie de la voiture contenant de l'huile ne pourra se trouver en arrière de la boîte de vitesses ou du carter du différentiel, sur une voiture à roues motrices AR. Dans le cas d'une voiture à roues motrices AV, aucune partie contenant de l'huile ne pourra se trouver en arrière de la roue AR complète.

1.3) Tous les réservoirs d'huile placés à l'extérieur de la structure principale de la voiture devront être entourés d'une structure déformable de 10 mm d'épaisseur telle que définie à l'Article 14.3.3.

### 2) Récupérateur d'huile :

Si une voiture possède un système de lubrification muni d'une mise à l'air libre, celle-ci doit déboucher dans un récupérateur d'une capacité d'au moins 3 litres. Le récupérateur devra soit être réalisé dans un matériau transparent, soit comporter un panneau transparent.

### 3) Canalisations d'huile :

3.1) Toutes les canalisations d'huile de lubrification doivent avoir une pression d'éclatement minimum de 41 bar (600 psi) et une température opératoire minimum de 135°C (250°F).

Si elles sont flexibles, ces canalisations doivent avoir des raccords visés et une tresse extérieure résistant à l'abrasion et à la flamme (n'entrant pas la combustion).

3.2) Aucune canalisation contenant de l'huile de lubrification ne pourra traverser l'habitacle.

## ARTICLE 8 : EQUIPEMENTS ELECTRIQUES

1) **Batterie** : La ou les batterie(s) ne doi(ven)t pas être située(s) dans l'habitacle ; elle(s) doi(ven)t être entièrement protégée(s) par une boîte faite d'un matériau isolant.

2) **Essuie-glace** : La voiture doit être équipée d'au moins un essuie-glace en état de fonctionnement pendant toute la durée de l'épreuve.

3) **Démarrage** : Un démarreur avec une source d'énergie électrique ou autre emportée à bord est obligatoire dans la voiture ; il doit pouvoir être commandé par le pilote normalement assis dans son siège.

### 4) Equipements lumineux :

4.1) Tout équipement lumineux doit être en état de fonctionnement pendant toute la durée de l'épreuve, même si celle-ci se déroule entièrement de jour.

4.2) Toutes les voitures doivent être équipées de deux feux rouges "stop" et de deux feux rouges arrière. Ils doivent être situés symétriquement de chaque côté de l'axe longitudinal de la voiture et être montés de façon à être visibles.

4.3) Toutes les voitures doivent être équipées d'au moins deux phares.

4.4) Toutes les voitures doivent être équipées d'indicateurs de direction montés à l'avant et à l'arrière du véhicule (avec répéteurs latéraux montés en arrière de l'axe des roues avant).

4.5) Toutes les voitures doivent comporter au moins un feu rouge de pluie d'au moins 21 watts, en état de marche pendant toute la durée de l'épreuve, et qui :

- soit dirigé vers l'arrière et clairement visible de l'arrière ;

- ne soit pas monté à moins de 40 cm du sol ;

- ne soit pas monté à plus de 100 mm de l'axe central de la voiture ou dans le cas de deux feux, soient montés symétriquement de chaque côté de l'axe longitudinal de la voiture et sur la carrosserie derrière les roues arrière en projection frontale ;

- ait une surface minimum de 50 cm<sup>2</sup> ;

- puisse être mis en marche par le pilote normalement assis dans la voiture.

En outre, les lentilles et réflecteurs doivent être conformes aux normes CEE 77/538 ou ECE 38 pour les feux arrière de brouillard des véhicules à moteur et doivent comporter la marque d'agrément correspondante.

5) **Câbles** : Tous les circuits électriques seront enfermés dans une gaine résistant au feu.

## ARTICLE 9 : TRANSMISSION

1) Les voitures à 4 roues motrices sont interdites.

2) Toutes les voitures doivent être munies d'une marche arrière qui doit être en état de fonctionnement pendant toute la durée de l'épreuve. Elle doit pouvoir être sélectionnée par le pilote assis normalement au volant et avec le moteur en marche.

## ARTICLE 10 : FREINS

1) Toute voiture doit comporter un système de freinage ayant au moins deux circuits séparés et commandés par la même pédale. Ce système doit être conçu de manière qu'en cas de fuite ou de défaillance d'un des circuits, l'action de la pédale continue à s'exercer sur au moins deux roues.

## ARTICLE 11 : ROUES ET PNEUS

1) La largeur maximum de la roue complète est de 16".

Cette mesure sera prise horizontalement à hauteur de l'essieu, avec le pneu gonflé à la pression normale d'utilisation et la voiture en état de marche avec le pilote à bord.

2) Le nombre de roues est fixé à quatre.

3) Un ressort de sécurité doit être en place sur l'écrou de roue pendant toute la durée de l'épreuve et remplacé après chaque changement de roue. Ces ressorts doivent être peints en rouge ou orange "dayglo".

Tout autre système de retenue approuvé par la FISA devra être utilisé pendant toute l'épreuve.

4) **Les soupapes de surpression sont interdites sur les roues.**

## ARTICLE 12 : HABITACLE

1) **Définition de l'habitacle** :

1.1) Le volume structural de l'habitacle doit être symétrique par rapport à l'axe longitudinal de la voiture.



1.2) Jusqu'à une hauteur de 300 mm du plancher, le pilote doit, dans sa position normale de conduite, être placé d'un côté de l'axe longitudinal de la voiture.

### 2) Largeur aux coudes :

La largeur minimum au niveau des coudes dans l'habitacle doit être de 110 cm, maintenue sur une hauteur de 10 cm et sur une longueur de 25 cm. Cette mesure sera prise horizontalement et perpendiculairement à l'axe longitudinal de la voiture.

### 3) Emplacements pour les pieds :

3.1) La voiture doit en comporter deux, définis comme deux volumes libres symétriques par rapport à l'axe longitudinal de la voiture, et dont chacun doit avoir une section verticale transversale d'un minimum de 750 cm<sup>2</sup>.

Cette surface doit être maintenue depuis le plan des pédales jusqu'à la projection verticale du centre du volant.

3.2) La largeur minimum de chaque emplacement pour les pieds est de 25 cm, maintenue sur une hauteur d'au moins 25 cm.

### 4) Equipements autorisés dans l'habitacle :

4.1) Les seuls éléments pouvant être montés dans l'habitacle sont :

- Equipements et structures de sécurité
- Equipements électroniques
- Système de réfrigération du pilote
- Trousse d'outillage
- Siège et commandes nécessaires à la conduite.

4.2) Tous ces éléments doivent néanmoins respecter les sections libres de 750 cm<sup>2</sup> d'emplacement pour les pieds, de chaque côté de l'axe central de la voiture.

4.3) Quand un ou plusieurs éléments mentionnés ci-dessus sont montés dans l'habitacle, il doit toujours être possible d'en sortir dans les temps précisés à l'Article 12.5.1.

4.4) Ces équipements doivent être couverts par une protection rigide s'ils comportent des angles vifs pouvant provoquer des blessures. Leurs attaches doivent pouvoir résister à une décélération de 25 g.

### 5) Temps d'évacuation de l'habitacle :

5.1) L'habitacle doit être conçu de telle sorte qu'un pilote puisse le quitter depuis sa position normale de conduite en 7 secondes en empruntant la portière côté pilote et en 9 secondes en empruntant la portière côté passager.

5.2) Pour les tests indiqués ci-dessus, le pilote doit porter tout son équipement normal de conduite, les ceintures de sécurité doivent être attachées, le volant doit être en place dans la position la moins pratique, et les portières doivent être fermées.

### 6) Ventilation :

Une entrée d'air frais et une sortie d'air vicié doivent équiper l'habitacle de toutes les voitures.

### 7) Pédales :

La plante des pieds du pilote, assis normalement dans la position de conduite avec les pieds sur les pédales en état de repos, ne devra pas se situer en avant du plan vertical passant par l'axe des roues AV. Au cas où la voiture ne serait pas équipée de pédales, les pieds du pilote en extension avant maximale ne devront pas se situer en avant du plan vertical mentionné ci-dessus.

### 8) Couple du tableau de bord :

Le pilote normalement assis en position de conduite, avec ses ceintures de sécurité attachées et avec le volant en place, doit pouvoir lever les deux jambes ensemble de telle sorte que ses genoux atteignent le plan du volant dans la direction arrière. Cette action ne doit pas être gênée par une quelconque partie de la voiture.

### 9) Canalisations dans l'habitacle :

Aucune canalisation contenant du carburant, de l'eau de refroidissement, de l'huile de lubrification ou du fluide hydraulique ne pourra traverser l'habitacle.

Seules les canalisations de freins pourront passer par l'habitacle, mais sans aucun raccord installé à l'intérieur.

Toutes les canalisations contenant du fluide hydraulique, à l'exception des canalisations sous charge gravitaire seule, doivent avoir une pression d'éclatement minimum de 70 bar (1000 psi) ou plus selon la pression opératoire, et une température opératoire minimum de 232°C (450°F).

Si elles sont flexibles, ces canalisations doivent avoir des raccords visés et une tresse extérieure résistant à l'abrasion et à la flamme (n'entre-tient pas la combustion).

### 10) Volant :

Le volant doit être équipé d'un mécanisme de déverrouillage rapide. La méthode de déverrouillage doit consister à tirer un flasque concentrique installé sur la colonne de direction derrière le volant.

## ARTICLE 13 : EQUIPEMENTS DE SECURITE

### 1) Extincteurs :

1.1) Les produits extincteurs autorisés sont :

BCF (CF<sub>2</sub>CIBr) ; BTM (CBrF<sub>3</sub>) ; TDE (C<sub>2</sub>Br<sub>2</sub>F<sub>4</sub>).

1.2) Les capacités minimales sont :

- Habitacle : 2,5 kg (voitures fermées)  
5 kg (voitures ouvertes).
- Compartiment moteur : 5 kg (voitures fermées)  
2,5 kg (voitures ouvertes).

1.3) Les bonbonnes d'extincteurs doivent être protégées de façon adéquate, être montées dans une cellule de survie et ne pas être montées en avant de l'axe des roues avant. Dans tous les cas, les supports des bonbonnes doivent être capables de résister à une décélération de 25 g. Les équipements d'extinction doivent résister au feu.

1.4) En cas de déclenchement, les deux bonbonnes doivent être actionnées simultanément.

Le temps de décharge doit être le suivant :

- Compartiment moteur : 10 secondes minimum.
- Habitacle : 30 secondes  $\pm$  5 pour BCF et TDE  
60 secondes  $\pm$  5 pour BTM.

1.5) Tout système de déclenchement comprenant une source d'énergie propre est autorisé, à condition qu'il soit possible d'actionner la totalité des extincteurs en cas de panne des circuits électriques principaux.

Le pilote assis normalement dans la voiture, attaché par sa ceinture de sécurité et le volant étant en place, doit pouvoir déclencher tous les extincteurs.

En outre, un moyen de déclenchement extérieur doit être combiné avec la manette du coupe-circuit (voir Article 13.5). Il doit être indiqué par une lettre "E" rouge dans un cercle blanc à bordure rouge d'au moins 10 cm de diamètre.

1.6) Les poids suivants seront clairement indiqués sur chaque bonbonne :

- Poids de la bonbonne vide.
- Poids de l'agent extincteur.
- Poids total de la bonbonne pleine.

1.7) Le système doit fonctionner dans n'importe quelle position, même quand la voiture est retournée.

1.8) Les ajutages des extincteurs doivent être montés de manière à ne pas être dirigés directement vers le pilote.

### 2) Ceintures de sécurité :

2.1) Le port de deux sangles d'épaules, d'une sangle abdominale et de deux sangles d'entre-jambe est obligatoire. Ces sangles doivent être conformes à la norme FIA N° 8853-85.

2.2) Un essai statique des points d'ancrage doit être effectué avec les charges et procédures telles que définies par la norme FIA N° 8853-85.

Un dossier comportant tous les détails de l'essai doit être présenté à la FISA.

### 3) Rétroviseurs :

La voiture doit être équipée de deux rétroviseurs, un de chaque côté de la voiture, afin d'obtenir une vision efficace vers l'arrière. Chaque rétroviseur doit avoir une surface minimum de 100 cm<sup>2</sup>.

### 4) Appuie-tête :

4.1) Un appuie-tête d'une surface minimum de 400 cm<sup>2</sup> doit équiper toutes les voitures. Sa surface doit être continue et sans aucune partie saillante.

4.2) L'appuie-tête ne doit pas se déplacer de plus de 5 cm sous l'effet d'une force de 85 kgf vers l'arrière.

4.3) L'appuie-tête sera situé dans une position telle qu'il constitue le premier point de contact avec le casque du pilote en cas d'impact projetant sa tête vers l'arrière, quand il est assis en position de conduite normale. La distance comprise entre le casque du pilote et l'appuie-tête devra être maintenue minimale, de sorte que le déplacement du casque sous la force indiquée ci-dessus soit inférieur à 5 cm.

### 5) Coupe-circuit :

Le pilote assis normalement, ses ceintures de sécurité étant bouclées et le

volant étant en place, doit pouvoir couper tous les circuits électriques et arrêter le moteur au moyen d'un coupe-circuit anti-déflagrant.

L'interrupteur intérieur doit être indiqué par un symbole montrant une étincelle rouge dans un triangle bleu à bordure blanche.

Il doit y avoir également une manette de déclenchement extérieure clairement signalée qui pourra être manœuvrée à distance par le personnel de secours, à l'aide d'un crochet. Cette manette doit être située dans la partie inférieure du montant du pare-brise du côté du pilote.

#### 6) Anneau de prise en remorque :

6.1) Un anneau de prise en remorque d'un diamètre intérieur de 80 mm au minimum doit être solidement fixé aux structures avant et arrière de la voiture.

6.2) Il doit être placé de façon telle qu'il puisse être utilisé si la voiture est arrêtée dans un bac à graviers.

6.3) Cet anneau sera clairement visible et peint en jaune, rouge ou orange. Il sera situé à l'intérieur du contour de la carrosserie vue du dessus.

### ARTICLE 14 : STRUCTURES DE SECURITE

#### 1) Généralités :

1.1) Le but de base de ces dispositifs est de protéger le pilote. Ce but est la considération première de la conception.

1.2) Le chromage des pièces de suspension est interdit.

L'utilisation de feuilles d'alliage de magnésium d'une épaisseur inférieure à 3 mm est interdite.

#### 2) Structures anti-tonneau :

2.1) La voiture doit être équipée de deux arceaux, à l'avant et à l'arrière du buste du pilote et du passager. Ces deux arceaux doivent épouser le profil interne de la partie supérieure de l'habitacle et être reliés au sommet par au moins une entretoise tubulaire (de préférence deux entretoises, dont les jonctions soient aussi écartées que possible) ou un caisson. En outre, l'arceau arrière devra comprendre au moins une entretoise de renfort diagonale et deux jambes de force dirigées vers l'arrière (voir dessin N° 257-1).

Les diverses entretoises diagonales autorisées sont les suivantes : MQ, MS, NP, NR.

2.2) Quand aucun essai de charge statique n'est effectué, la structure devra être réalisée exclusivement au moyen de tubes d'acier ayant les caractéristiques minimum définies ci-dessous :

Acier au carbone étiré à froid sans soudure E-30 daN	Diam. 48,3 x 2,6 mm
Acier allié type 25 CD4 SAE 4125 etc E-50 daN	Diam. 42,4 x 2,6 mm

La conception devra être conforme aux considérations suivantes :

2.2.1) Lorsque des boulons et des écrous sont utilisés, les boulons doivent avoir un diamètre minimal suffisant en fonction du nombre utilisé. Ils doivent être de la meilleure qualité possible (de préférence type aviation) et être au moins conformes à la norme ISO 8.8. Il est interdit d'utiliser des boulons ou des écrous à tête carrée.

2.2.2) Pour les arceaux, il faut utiliser des tubes d'un seul tenant avec des courbes régulières et de rayon constant, ne présentant aucun signe de gaufage ou de défectuosité des parois. Le rayon de courbure de l'axe du tube ne doit pas être inférieur à trois fois le diamètre du tube.

2.2.3) Toutes les soudures devront être de la meilleure qualité possible avec pénétration totale (de préférence soudure à l'arc si possible sous gaz protecteur). Bien qu'une belle apparence extérieure ne garantisse pas forcément la qualité du joint, les soudures ayant une mauvaise apparence ne sont jamais le signe d'un bon travail.

Lors de l'utilisation des aciers traités thermiquement, les prescriptions spéciales des fabricants doivent être suivies (électrodes spéciales, soudure sous gaz protecteur, etc.).

2.2.4) Les entretoises de renfort et les jambes de force arrière doivent avoir la même dimension de tubes que pour les arceaux.

Les entretoises diagonales et les jambes de force arrière doivent être droites, non courbées.

2.2.5) Les points d'ancrage supérieurs des jambes de force arrière doivent

être situés aussi près que possible du sommet de l'arceau de sécurité et dans tous les cas, au moins aux 3/4 de la hauteur totale de l'arceau.

Les extrémités supérieures et inférieures de l'entretoise diagonale doivent être reliées à l'arceau principal ou à la jambe de force arrière ou à la monocoque aussi près que possible de la jonction supérieure arceau/jambe de force ou du point d'ancrage inférieur de l'arceau.

### 2.2.6) Implantation de la cage de sécurité sur la monocoque/châssis :

Les arceaux doivent comporter deux plaques :

— une plaque en acier soudée, ou boulonnée ou rivetée à la monocoque, d'au moins 3 mm d'épaisseur, avec une prolongation épousant un montant vertical de la monocoque (voir dessins n° 253-22 à 253-36 de l'Annexe J).

La surface totale de cette plaque doit être au moins de 120 cm<sup>2</sup> dont un tiers au moins assurant la liaison avec le montant de caisson vertical.

— une plaque solidaire du tube, qui ait au moins la même épaisseur que la paroi du tube sur lequel elle est fixée. Ces deux plaques seront jointes l'une à l'autre par au moins 3 boulons et écrous à tête hexagonale de 8 mm de diamètre minimum, ou par au moins 3 vis à tête Allen et écrous, à haute résistance, et d'un diamètre d'au moins 8 mm. Des boulons supplémentaires peuvent être utilisés, les montants d'arceaux peuvent en outre être soudés aux plaques de renfort.

Il n'est en aucun cas permis de souder directement l'arceau sur la monocoque sans une plaque de renfort. Lorsque l'arceau prend appui sur un caisson, celui-ci devra être localement renforcé, par exemple par des plaques supplémentaires, des peaux d'une épaisseur augmentée, etc.

Des plaques de renfort identiques doivent être utilisées pour les entretoises diagonales ou les jambes de force arrière fixées à la monocoque. Chaque jambe de force arrière doit être fixée à la structure principale de la voiture par des boulons ayant une section totale au moins égale aux deux tiers de celle spécifiée pour le point d'ancrage de l'arceau.

### 2.2.7) Entretoises amovibles :

Au cas où des connexions amovibles seraient utilisées dans la structure, les connexions démontables doivent être conformes à un type approuvé par la FISA. Les connexions suivantes sont approuvées : une connexion à manchon conique, une connexion à double chape avec axe travaillant en double cisaillement et une connexion à manchon, conformes aux dessins 253-37 à 253-41 de l'Annexe J.

Ces connexions démontables ne peuvent être utilisées pour les arceaux avant et arrière.

2.3) Les constructeurs reconnus de voitures ou d'arceaux pourront également présenter une cage de sécurité de conception libre en ce qui concerne le matériau, les dimensions des tubes et le montage, à condition que la totalité de la structure anti-tonneau soit soumise à un essai de charge statique en appliquant simultanément trois charges de 1,5 p latéralement, 5,5 p longitudinalement dans la direction arrière et 7,5 p verticalement, p étant égal à 900 kgf. Ces charges seront appliquées sur le sommet de la structure par une plaquette rigide reposant sur les arceaux avant et arrière et inclinée latéralement du même angle que l'axe de charge.

Durant cet essai, la structure anti-tonneau doit être fixée à la monocoque complète et à la structure principale, qui seront supportées sur leur faces inférieures par une plaque plane et calées latéralement et longitudinalement de telle manière que la résistance des structures anti-tonneau ne soit pas augmentée. Sous la charge, la déformation du sommet de la structure interne doit être inférieure à 50 mm et il ne doit y avoir aucune rupture structurale de la monocoque/châssis, des structures anti-tonneau et de leurs jonctions.

### 3) Structures déformables :

3.1) Le fond et les côtés en projection latérale du réservoir d'essence doivent être protégés par une structure déformable de 1 cm d'épaisseur au minimum.

Des radiateurs peuvent être utilisés comme structures déformables.

3.2) Si le réservoir de carburant est situé à moins de 20 cm des flancs latéraux de la voiture, la surface latérale toute entière doit être protégée par une structure déformable d'une épaisseur minimum de 10 cm.

3.3) La structure déformable doit se composer d'une construction sandwich incorporant un noyau en matériau ininflammable d'une résistance à l'écrasement minimale de 18 N/cm<sup>2</sup> et de deux feuilles d'une épaisseur minimum de 1,5 mm et ayant une résistance à la traction de 225 N/mm<sup>2</sup>.

3.4) Les structures déformables ne pourront être traversées que par des canalisations d'eau, mais pas par des canalisations de carburant ou d'huile, ni des câbles électriques.

#### 4) Paroi anti-feu et plancher :

4.1) Les voitures doivent être équipées d'une paroi anti-feu placée entre le pilote et le moteur qui empêchera le passage de flammes du compartiment moteur vers l'habitacle. Toute ouverture pratiquée dans la paroi anti-feu doit être aussi restreinte que possible en permettant juste le passage des commandes et câbles et doit être rendue complètement étanche.

4.2) Une structure déformable d'une épaisseur de 1 cm, semblable à celle qui est décrite à l'Article 14.3.3, doit constituer la base du plancher de l'habitacle.

#### 5) Cellule de survie et protection frontale :

##### 5.1) Prescriptions générales :

5.1.1) La structure du châssis doit comprendre une cellule de survie s'étendant de l'arrière du réservoir de carburant jusqu'à un plan situé au moins à 20 cm en avant des plantes des pieds du pilote, posés sur les pédales en état de repos. La cellule de survie doit comprendre des ouvertures correspondant aux portières, dont les dimensions minimum sont données à l'Article 3.5.

Toute autre ouverture pratiquée dans la cellule de survie doit être d'une taille minimum permettant l'accès aux éléments mécaniques.

Les structures de sécurité décrites à l'Article 14.2 doivent faire partie de la cellule de survie ou y être solidement fixées.

5.1.2) Une structure absorbant les chocs doit être montée à l'avant de la cellule de survie. Il n'est pas nécessaire que cette structure soit partie intégrante de la cellule de survie, mais elle doit y être solidement fixée (c'est-à-dire à l'aide de boulons nécessitant l'usage d'outils pour être ôtés).

5.1.3) La hauteur minimum de la cellule de survie en toute section verticale, mais sans tenir compte des structures plus hautes que le bas du pare-brise, doit être de 30 cm.

##### 5.2) Spécifications de base :

5.2.1) La cellule de survie et la structure absorbante frontale doivent comporter deux caissons continus, un du côté extérieur du pilote et l'autre du côté extérieur du passager.

5.2.2) Les caissons latéraux de la cellule de survie doivent être reliés par au moins deux cloisons fermées, l'une à l'extrémité avant et l'autre au niveau de l'arceau principal, et par un couple au niveau de l'arceau avant.

5.2.3) La structure absorbante frontale doit relier les caissons avant sur toute leur longueur et doit être un prolongement des panneaux constituant la cellule de survie.

Cette structure doit être métallique et utiliser une construction en sandwich et nid d'abeille, mais des radiateurs pourront être incorporés dans cette structure entre les caissons.

La structure absorbante frontale doit avoir une longueur minimum de 40 cm et une hauteur minimum de 15 cm en toute section verticale.

5.2.4) La section totale minimum de la structure absorbante frontale et de la cellule de survie doit être de 800 cm<sup>2</sup>.

5.2.5) La section minimum de chaque caisson doit être de 250 cm<sup>2</sup> entre l'arceau principal et le point le plus avant des fixations de l'arceau avant ; elle pourra ensuite converger pour atteindre 150 cm<sup>2</sup>, à l'extrémité avant de la cellule de survie (en ne prenant en considération que les zones situées à plus de 25 cm de l'axe central de la voiture), puis 100 cm<sup>2</sup> à l'extrémité de la structure absorbante frontale.

5.2.6) Les surfaces minimum de matériau structurel à travers les sections de caissons mentionnés ci-dessus sont de 12, 10 et 5 cm<sup>2</sup> respectivement.

5.2.7) Le matériau structural des caissons doit avoir une résistance à la traction de 310 N/mm<sup>2</sup> minimum pour les matériaux composites, et de 225 N/mm<sup>2</sup> pour les matériaux métalliques.

Le total des épaisseurs de peaux à travers la section de chaque caisson doit être au minimum de 3 mm.

5.2.8) Tous les trous ou découpes dans les caissons doivent être fortement renforcés et toutes les sections des matériaux à travers ces trous doivent être en accord avec les surfaces minimales des matériaux.

##### 5.3) Essai de choc de la structure absorbante frontale :

5.3.1) La structure absorbante frontale peut être de conception libre si au moins la partie de cellule de survie en avant d'une section transversale à 20 cm en arrière des plantes des pieds du pilote en position statique ainsi que la struc-

ture absorbante frontale sont soumises à un essai de choc contre une barrière solide et verticale placée perpendiculairement à l'axe longitudinal de la voiture.

La structure à tester doit être solidement fixée au chariot de façon à ne pas augmenter sa résistance au choc. Pour les besoins de l'essai, le poids total du chariot avec la structure à tester ou de la voiture complète, sera de 900 kg et la vitesse de l'impact de 13,9 mètres par seconde.

Durant cet essai, la décélération moyenne maximum ne doit pas dépasser 25 g et la déformation finale doit être limitée à la zone située à l'avant des plantes des pieds du pilote.

Cet essai doit être effectué, sous la supervision d'un délégué technique FISA, dans des centres d'essais approuvés par la FISA, dont la liste est disponible auprès de la FISA.

5.3.2) Outre l'essai de choc frontal indiqué ci-dessus, et afin de tester les fixations de la structure absorbante frontale sur la cellule de survie, un essai de charge statique latérale sera effectué dans un plan vertical passant 50 cm devant l'axe des roues avant en utilisant une plaquette de 10 cm de long sur 30 cm de hauteur se conformant à la forme de la structure, avec le centre de la surface de la plaquette placée au point médian de la hauteur de la structure. Une charge transversale et horizontale constante de 2000 daN sera appliquée sur un côté de la structure, au centre de la surface de la plaquette, par un joint à rotule. Après 30 secondes d'application, il ne devra y avoir aucune défaillance structurale de la structure absorbante ou de la cellule de survie, ou de quelque fixation que ce soit entre ces deux éléments.

Durant l'essai, la même partie des caissons que celle définie dans l'essai de choc frontal ci-dessus, ou la cellule de survie complète, seront solidement fixées sur une plaque plane, mais pas de façon à augmenter la résistance des fixations à tester.

#### 5.4) Essai de choc de la voiture complète :

La cellule de survie et la structure absorbante frontale peuvent être de conception libre sans prendre en considération les spécifications de base du paragraphe 5.2 ci-dessus, sous réserve que les conditions suivantes soient respectées :

5.4.1) Les prescriptions générales du paragraphe 5.1 ci-dessus doivent être suivies.

5.4.2) L'essai de choc défini au paragraphe 5.3 ci-dessus doit être effectué de façon identique, mais avec la monocoque complète, comprenant la structure absorbante frontale, la cellule de survie et la structure déformable située autour du réservoir de carburant.

**La totalité de la structure à tester doit être solidement fixée au chariot par les attaches de fixation du moteur, mais pas de façon telle que cela puisse augmenter sa résistance au choc.**

**Le réservoir de carburant devra être installé avec son outre pleine d'eau. Un mannequin tel que défini dans le standard FIA N° 8853-1985 devra être installé dans la cellule de survie avec les ceintures de sécurité définies à l'Article 13.2 attachées. Les extincteurs devront également être installés tel que défini à l'Article 13.1.**

5.4.3) En plus de l'essai de choc frontal décrit ci-dessus, la cellule de survie, **calée uniquement longitudinalement sur sa face arrière**, devra être soumise à **trois** essais de charge latérale statique séparés :

- a - dans la zone de l'habitacle dans un plan vertical passant par le centre des fixations des sangles abdominales des ceintures de sécurité.
- b - dans la zone du réservoir de carburant dans un plan vertical passant par le centre de la surface du réservoir de carburant en élévation latérale.
- c - dans un plan vertical passant à **mi-chemin entre l'axe des roues avant et le centre du couple du tableau de bord.**

Pour les essais décrits ci-dessus, une plaquette de 10 cm de longueur sur 30 cm de hauteur, avec tous les angles d'un rayon maximum de 3 mm, et épousant la forme de la cellule de survie, sera placée contre les côtés les plus extérieurs de la cellule de survie avec le bord inférieur de la plaquette placé à la partie la plus basse de la cellule de survie dans cette section. Il est autorisé de placer du caoutchouc d'une épaisseur de 3 mm entre les plaquettes et la cellule de survie.

Une charge transversale et horizontale constante de 2000 daN devra être appliquée sur les plaquettes au centre de leur surface par un joint à rotule, et y sera maintenue pendant au moins 30 secondes.

Dans ces conditions de charge, il ne devra y avoir aucune défaillance structurale des surfaces internes de la cellule de survie et aucune déformation permanente **de ces surfaces** une fois la charge retirée, **avec une tolérance de**



**1 mm entre surfaces. La déformation sera mesurée au sommet des plaquettes et sur les surfaces internes.**

5.5) Les essais de charge statique définis aux Articles 14.2.3, 14.5.3.2 et 14.5.4.3 doivent être effectués sous la supervision d'un délégué technique FISA en utilisant un appareillage de mesure vérifié par la FISA.

Un dossier définissant la structure, les méthodes d'essais et les résultats de tous ces essais sera présenté à la FISA avant l'utilisation du modèle de voiture en question dans une épreuve de Groupe C.

Toute modification significative de l'une quelconque des zones testées rendra obligatoire le passage d'un autre essai.

#### **ARTICLE 15 : TEXTE FINAL**

Le texte final de ces règlements est le texte français qui sera utilisé en cas de controverse sur leur interprétation.

#### **ARTICLE 16 : REGLEMENT COUPE FIA**

Les voitures engagées à la Coupe FIA doivent se conformer au présent règlement, à l'exception des points suivants :

**1) Poids :**

Le poids de la voiture ne doit pas être inférieur à 700 kg.

**2) Limitation des tours moteur :**

Maximum tours/minute du vilebrequin autorisés : à déterminer.

Un limiteur électronique approuvé par la FISA sera obligatoirement monté sur chaque voiture et utilisé pendant toute la durée de l'épreuve. Les Commissaires Techniques peuvent inspecter le limiteur électronique à tout moment de l'épreuve.

**3) Freins :**

Les disques de freins en carbone sont interdits.

## Art. 260 - Règlement Technique Sport Prototype Junior (Groupe C3)

### 1) DEFINITION

Voitures de compétition biplaces construites spécialement pour les courses en circuit fermé.

### 2) SPECIFICATIONS

#### 2.1) Moteur

Ensemble constitué par le bloc, les cylindres et les culasses.

Toute modification est autorisée, mais le moteur sera obligatoirement à pistons alternatifs, sans suralimentation, et d'une cylindrée maximale de 2,5 litres ou de type Wankel (coefficient 1,8). Pistons ovales et injection d'eau interdits.

#### 2.2) Poids

Les voitures devront peser au moins les poids suivants :

Cylindrée-moteur inférieure	ou égale à 1 000 cc :	500 kg.
" "	de 1 000 cc à 1 300 cc :	535 kg.
" "	de 1 300 cc à 1 600 cc :	560 kg.
" "	de 1 600 cc à 2 000 cc :	600 kg.
" "	de 2 000 cc à 2 500 cc :	640 kg.

C'est le poids réel de la voiture vide, sans personne ou bagages à bord, la voiture étant complètement équipée.

Tous les éléments de sécurité normalement prévus sont compris dans ce poids. Le contrôle du poids pourra être effectué à tout moment d'une épreuve avec la quantité restante de liquide dans les réservoirs, et après vidange de tout le carburant (étant entendu qu'il est interdit d'ajouter de l'huile, de l'eau ou un quelconque liquide avant le pesage). Il est permis de parfaire le poids de la voiture par un ou plusieurs lests incorporés, à condition qu'il s'agisse de blocs solides et unitaires, fixés au moyen d'outils, et offrant la possibilité d'apposer des sceaux si les Commissaires Techniques le jugent nécessaire.

#### 2.3) Structure principale

Partie entièrement suspendue de la structure du véhicule à laquelle les charges de la suspension et/ou des ressorts sont transmises, et s'étendant longitudinalement de la fixation de suspension sur le châssis la plus en avant, à l'avant, à la fixation la plus en arrière, à l'arrière.

### 3) AUTRES PRESCRIPTIONS

#### 3.1) Dimensions extérieures

Largeur maximale : 200 cm

Longueur maximale : 480 cm

La hauteur mesurée verticalement du point le plus bas de la surface plane définie à l'Art. 3.8 au point le plus élevé de la voiture ne devra pas être supérieure à 1030 mm, sauf en ce qui concerne l'arceau de sécurité qui ne devra pas donner lieu à une structure aérodynamique.

— La somme des porte-à-faux avant et arrière ne doit pas être supérieure à 80 % de l'empattement.

— La différence entre les porte-à-faux avant et arrière ne doit pas être supérieure à 15 % de l'empattement.

#### 3.2) Portières

— Voitures fermées :

Deux portières sont obligatoires.

Par portière, il faut comprendre cette partie de la carrosserie qui s'ouvre pour donner accès aux sièges.

Les portières devront, en s'ouvrant, donner librement accès aux sièges. Aucune partie mécanique ne devra entraver l'accès aux sièges. Le dispositif d'ouverture extérieur de portière sur les voitures fermées doit être clairement indiqué.

Les dimensions du panneau inférieur (partie normalement opaque) devront être telles qu'il soit possible d'y inscrire un parallélogramme d'au moins 50 cm de large et 30 cm de haut mesurés verticalement dont les angles pourront comporter un arrondi d'un rayon maximum de 15 cm.

Les voitures dont les portières seraient à glissières ne seront admises que si elles comportent un dispositif de sécurité permettant en cas d'accident d'évacuer rapidement et facilement les occupants de la voiture.

Les portes doivent comporter une fenêtre faite d'un matériau transparent qui puisse contenir un parallélogramme dont les côtés horizontaux mesureront au moins 40 cm. La hauteur mesurée sur la surface de la fenêtre perpendicu-

lairement aux côtés horizontaux sera d'au moins 25 cm. Les angles peuvent être arrondis selon un rayon maximum de 5 cm. Les mesures seront prises à la corde.

Les portières devront être conçues de façon à ne jamais restreindre la vision latérale du conducteur.

— Voitures ouvertes :

Les portières sont facultatives. Si elles existent, elles devront respecter les dimensions prévues dans le paragraphe ci-dessus (voitures fermées), pour la partie opaque.

Si elles n'existent pas, la carrosserie située à côté de l'habitacle devra respecter ces dimensions.

### 3.3) Pare-brise

— Voitures fermées :

Un pare-brise constitué de verre feuilleté d'une seule pièce est obligatoire.

La forme du pare-brise doit être telle qu'à une distance de 5 cm mesurés verticalement vers le bas à partir du point le plus haut de la partie transparente, la surface vitrée ait une largeur d'au moins 25 cm à la corde, de part et d'autre de l'axe longitudinal de la voiture.

La forme du pare-brise doit être telle que l'arête supérieure forme une ligne convexe régulière et continue.

Il doit être possible d'inscrire sur le pare-brise une bande de 10 cm de haut (mesurés verticalement) par 95 cm (mesurés horizontalement) à la corde, entre les faces intérieures du pare-brise, et dont le centre se trouvera à 30 cm verticalement du point le plus haut du pavillon.

— Voitures ouvertes :

Le pare-brise est facultatif et ses dimensions sont libres.

### 3.4) Habitacle

3.4.1) Habitacle : volume intérieur dans lequel se placent le pilote et le passager.

3.4.2) Le volume structurel de l'habitacle doit être symétrique par rapport à l'axe longitudinal de la voiture.

3.4.3) Sur une hauteur de 30 cm au-dessus du plancher, le pilote en position normale de conduite doit être situé d'un côté de l'axe longitudinal de la voiture.

3.4.4) La largeur minimum aux coudes au-dessus du siège est de 130 cm, mesurés horizontalement et perpendiculairement à l'axe de la voiture, entre les faces intérieures des portes.

3.4.5) La voiture doit comporter deux emplacements pour les jambes définis comme deux volumes libres symétriques par rapport à l'axe longitudinal de la voiture. Il ne sera permis de loger dans ces volumes que la colonne de direction et ses cardans.

Chacun de ces volumes est défini par :

— sa section verticale perpendiculaire à l'axe de la voiture, d'au moins 750 cm<sup>2</sup> et sa largeur d'au moins 25 cm maintenue sur une hauteur d'au moins 25 cm.

— sa longueur du pédalier à la projection verticale du moyeu du volant.

3.4.6) Les seuls équipements pouvant être installés dans l'habitacle sont : un système de communication, les extincteurs, un système de réfrigération du pilote, l'arceau de sécurité, une trousse d'outillage, le siège, le boîtier d'allumage et autres équipements électroniques.

Ces équipements ne devront pas limiter les accès délimités par les portières et devront respecter les sections libres des emplacements pour les jambes définis ci-dessus.

Ils devront être recouverts d'une protection rigide s'ils possèdent des arêtes vives pouvant présenter un danger. Les fixations de ces équipements devront résister à une décélération de 25 g.

3.4.7) Un dispositif efficace de ventilation comportant une arrivée d'air frais et une sortie de l'air vicié devra être prévu.

3.4.8) Pour les voitures ouvertes, il doit être possible de loger verticalement le gabarit horizontal, selon le dessin 259-2, au travers des ouvertures de la carrosserie et du châssis correspondant aux places du pilote et du passager.

Cette vérification sera faite le volant enlevé, jusqu'à l'intersection avec le dossier des sièges.

### 3.5) Roues et pneumatiques

Le nombre de roues est fixé à quatre. Il est recommandé d'utiliser des roues comportant un dispositif pour retenir les pneumatiques. En cas d'utilisation de

boulons de roues "knock-off" (type papillon), ceux-ci ne devront en aucun cas dépasser les jantes en largeur.

La largeur maximum de la roue complète est limitée à 16".

La mesure des largeurs sera effectuée, la roue étant montée sur la voiture, celle-ci reposant sur ses roues, en état de marche, pilote à bord, le pneu étant gonflé à sa pression normale d'utilisation. Cette mesure ne sera effectuée que sur le boudin du pneu au-dessus du niveau du moyeu. En aucun cas, la largeur mesurée à l'accrochage des talons ne pourra dépasser la largeur du pneu.

Le montage de pneus multiples sur une même jante est autorisé.

Un ressort de sécurité sur l'écrou doit être en place pendant toute l'épreuve et doit être remplacé après tout changement de roue. Ces ressorts doivent être peints en rouge ou orange dayglo. Des ressorts de rechange doivent être disponibles à tout moment.

**Les soupapes de surpression sont interdites sur les roues.**

### 3.6) Transmission

Le nombre maximum de rapports de boîte de vitesses en marche avant est de 5. La marche arrière est obligatoire, et le pilote devra pouvoir l'enclencher de son siège.

### 3.7) Eléments de suspension

Interdiction de chromer les éléments de suspension en acier.

### 3.8) Carrosserie

Tous les éléments de la carrosserie devront être complètement et soigneusement finis, sans pièces provisoires ni de fortune. La carrosserie recouvrira tous les composants mécaniques ; seuls pourront dépasser les tuyauteries d'échappement et d'admission, ainsi que le haut du moteur.

Les prises d'air ne doivent pas dépasser en hauteur le sommet du pavillon ni du pare-brise.

Dans le cas où la voiture est une voiture ouverte, l'ouverture au-dessus des sièges doit être symétrique par rapport à l'axe longitudinal de la voiture.

Une voiture ouverte doit respecter les prescriptions suivantes :

— la forme de la carrosserie vue d'un côté doit être identique à la forme vue de l'autre côté ;

— vue de dessus, l'existence d'une partie centrale séparant le pilote du passager, même si elle n'est pas reliée à la carrosserie au niveau des dossiers de siège, peut être acceptée, en considérant que l'ouverture est de la même grandeur pour le pilote et le passager ;

— la carrosserie peut être en matériau transparent, mais les règles sur le pare-brise doivent être respectées.

La carrosserie devra surplomber les roues de façon à les couvrir efficacement sur au moins un tiers de leur circonférence et sur au moins toute la largeur du pneumatique. Derrière les roues arrière la carrosserie devra descendre au-dessous de l'axe des roues arrière.

Les ouies de refroidissement dirigées vers l'arrière devront être munies de persiennes ou de tout autre dispositif empêchant de voir le pneumatique de l'arrière.

Toutes les parties ayant une influence aérodynamique et toutes les parties de la carrosserie doivent être rigidement fixées à la partie entièrement suspendue de la voiture (ensemble châssis-carrosserie), ne comporter aucun degré de liberté, être solidement fixées et rester immobiles par rapport à cette partie lorsque la voiture se déplace. Toute voiture doit comporter dans sa partie inférieure en arrière du plan vertical tangent à l'arrière des roues complètes avant et en avant du plan vertical tangent à l'avant des roues complètes arrière, une surface solide, plane (tolérance  $\pm 5$  mm), dure, rigide et continue dans laquelle il sera possible d'inscrire un rectangle de 100 cm (mesurés selon l'axe transversal de la voiture), sur 80 cm (mesurés selon l'axe longitudinal de la voiture). Toute la surface de cette plaque fera intégralement partie de l'ensemble châssis-carrosserie, ne comportera aucun degré de liberté et aucune possibilité de réglage par rapport à celui-ci. Aucun espace ne pourra exister entre le fond plat défini ci-dessus et l'ensemble châssis-carrosserie.

Aucune partie ayant une influence aérodynamique et aucune partie de la carrosserie ne pourra se trouver en aucune circonstance en-dessous du plan géométrique engendré par la surface plane ainsi définie.

Tout dispositif transversal, longitudinal ou autre, flexible, escamotable, pivotant ou coulissant interposé entre la voiture et le sol est interdit.

### 3.9) Equipements lumineux

Les voitures seront équipées, à l'arrière, d'au moins deux feux "stop" ainsi que de deux feux arrière rouges. Ils seront placés visiblement et symétrique-

ment de part et d'autre de l'axe longitudinal de la voiture. Toutes les voitures seront équipées d'un feu rouge arrière "pluie" dont l'optique vue de l'arrière aura une surface plane verticale d'au moins 50 cm<sup>2</sup> (minimum 21 Watts) et sera clairement visible de l'arrière. L'optique devra être conforme aux normes CEE 77/538 ou ECE 38 pour les lampes arrière de brouillard des véhicules à moteur et comporter le marquage d'approbation correspondant.

En outre, pour les courses de nuit, les voitures seront obligatoirement équipées d'au moins deux phares d'une puissance au moins égale à celles des phares équipant habituellement les voitures de tourisme et d'indicateurs de direction (avec répéteurs latéraux montés en arrière de l'axe du moyeu des roues avant) montés à l'avant et à l'arrière.

L'équipement lumineux doit être en état de fonctionnement pendant toute la durée de la course.

### 3.10) Batterie

Elle devra être située hors de l'habitacle et être solidement fixée et entièrement protégée par une boîte en matériau isolant.

### 3.11) Essuie-glaces

Si la voiture est équipée d'un pare-brise, un essuie-glace au moins, en état de fonctionner, est obligatoire.

### 3.12) Réservoirs d'huile

La quantité d'huile emportée à bord ne peut excéder 20 litres.

Tous les réservoirs d'huile doivent être efficacement protégés.

Tous les réservoirs d'huile placés à l'extérieur de la structure principale de la voiture devront être entourés d'une structure déformable de 10 mm d'épaisseur. Aucune partie de la voiture contenant de l'huile ne pourra se trouver en arrière de la boîte de vitesses ou du carter de différentiel, sur une voiture à roues motrices arrière. Dans le cas d'une voiture à roues motrices avant, aucune partie contenant de l'huile ne pourra se trouver en arrière de la roue arrière complète.

Toutes les canalisations d'huile extérieures au cockpit, à l'exception de celles installées en permanence sur le moteur devront pouvoir résister à une pression de 70 kg/cm<sup>2</sup> (1000 psi) et à une température de 230° C (446° F).

### 3.13) Mise en route

La mise en route des moteurs est autorisée seulement à l'aide de la source d'énergie et du démarreur de bord de la voiture, actionné par le pilote, de son siège.

### 3.14) Carburant

— Pour les moteurs à essence :

Le carburant doit être de l'essence sans autre adjonction que celle d'un produit lubrifiant de vente usuelle n'augmentant pas l'indice d'octane.

Le carburant devra avoir les caractéristiques suivantes :

— 100 RON maximum, la mesure étant effectuée selon la norme ASTM D2699-86 et l'acceptation ou le rejet du carburant selon ASTM D3244 avec une certitude de 95 %.

— Masse volumique entre 720 et 785 kg/m<sup>3</sup> à 15° C (mesurée selon la norme ASTM D4052).

— 2,8 % d'oxygène (ou 3,7 % si la teneur en plomb est inférieure à 0,013 g/l) d'oxygène et 0,5 % d'azote en poids comme pourcentage maxima, le reste de carburant étant constitué exclusivement d'hydrocarbures et ne contenant aucun additif pouvant augmenter la puissance.

**La mesure de l'azote sera effectuée selon la norme ASTM D3228 et celle de l'oxygène par analyse élémentaire avec une tolérance de 0,2 %.**

— **Quantité maximale de peroxydes et composés nitrooxydés : 100 ppm (ASTM D3703).**

— Quantité maximale de plomb : 0,40 g/l ou norme du pays de l'épreuve si elle est inférieure (**ASTM D3341 ou D3237**).

— Quantité maximale de benzène : 5 % en volume (**ASTM D3606**).

Si le carburant disponible localement pour l'épreuve n'est pas d'une qualité suffisante pour utilisation par les concurrents, une dérogation devra être demandée à la FISA par l'ASN du pays organisateur pour permettre l'utilisation d'un carburant ne répondant pas aux caractéristiques définies ci-dessus.

Le stockage de carburant, à bord de la voiture, à une température de plus de 10 degrés centigrades au-dessous de la température ambiante est interdit.

L'utilisation d'un dispositif spécifique (à bord de la voiture ou à l'extérieur) pour réduire la température du carburant au-dessous de la température ambiante est interdite.

— Pour les moteurs diesel :

Le carburant devra répondre aux spécifications suivantes :

- contenu hydrocarbure, % en poids min. 99,0
- densité max. 0,860
- indice de cétane (ASTM D 613) ou indice de cétane calculé (ASTM D 976/80) max. 60

3.15) En tant que comburant, seul de l'air peut être mélangé au carburant.

#### 4) EQUIPEMENT DE SECURITE

##### 4.1) Câbles, canalisations et équipements électriques

Sauf si les câbles, canalisations et équipements électriques tels que batteries, pompes à essence, etc... sont en conformité avec les prescriptions de l'aviation en ce qui concerne leur emplacement, leurs matériaux et leurs raccordements, ils doivent être placés ou installés de telle façon qu'une fuite quelconque ne puisse résulter en :

- une accumulation de liquide ;
- l'entrée de liquide dans l'habitacle ;
- le contact entre liquide et une canalisation ou un équipement électrique quelconque.

Dans le cas où les câbles, canalisations ou équipements électriques passeraient par, ou seraient installés dans l'habitacle, ils doivent être isolés par une couverture supplémentaire d'un matériau étanche et ininflammable.

Toutes les canalisations de carburant extérieures à l'habitacle, à l'exception de celles installées en permanence sur le moteur, devront être de construction renforcée attachées par des connexions à vis.

Elles devront pouvoir résister à une pression de 70 kg/cm<sup>2</sup> (1000 psi) et à une température de 230° C (446° F).

Tous les circuits électriques seront enfermés dans une gaine résistant au feu.

##### 4.2) Protection supplémentaire des tuyauteries

Une protection supplémentaire des tuyauteries d'essence et des canalisations du système de freinage, à l'extérieur de la coque contre tout risque de détérioration (pierres, corrosion, bris de pièces mécaniques, etc...) et à l'intérieur de l'habitacle contre tout risque d'incendie (tuyaux de carburant uniquement) est exigée.

##### 4.3) Harnais de sécurité

Port de deux sangles d'épaules, d'une sangle abdominale et de deux sangles d'entrejambe ; points de fixation à la coque : deux pour la sangle abdominale, deux ou bien un symétrique par rapport au siège pour les sangles d'épaules, deux pour les sangles d'entrejambe.

Ce harnais devra répondre à la norme FIA n° 8853-1985.

##### 4.4) Système d'extinction

**Fixation :** Chaque bonbonne d'extincteur doit être montée de telle manière qu'elle soit capable de résister à une accélération de 25 g, quelle qu'en soit la direction d'application.

Les bonbonnes d'extincteur ne doivent pas être situées en avant de l'axe des roues avant.

##### **Fonctionnement - Déclenchement :**

Les deux systèmes doivent se déclencher simultanément. Tout moyen de déclenchement est autorisé, toutefois pour un système de déclenchement qui n'est pas exclusivement mécanique, une source d'énergie ne provenant pas de la source principale doit être prévue. Le pilote assis normalement à son volant avec son harnais attaché doit être capable de déclencher le système manuellement, de même qu'une personne extérieure. Le moyen de déclenchement de l'extérieur doit être situé près du coupe-circuit ou combiné avec lui et doit être indiqué par la lettre "E" rouge dans un cercle blanc à bordure rouge d'au moins 10 cm de diamètre.

Le déclenchement automatique par des sondes de température est recommandé.

Le système doit fonctionner dans toutes les positions de la voiture, même lorsque les bonbonnes sont renversées.



**Vérifications :** Le type de produit extincteur, le poids total de la bonbonne et la quantité de produit extincteur devront être spécifiés sur chaque bonbonne.

**Capacités minimales du système d'extinction :**

Voitures fermées : Habitacle 2,5 kg

Moteur 5 kg

Voitures ouvertes : Habitacle 5 kg

Moteur 2,5 kg

L'agent extincteur sera du Halon 1211 ou 1301 (BCF-BTM) exclusivement. Les équipements d'extinction doivent résister au feu et être prémunis contre les chocs.

Les ajutages du système d'extinction doivent être montés de telle façon qu'ils ne visent pas directement le pilote (risque de brûlures occasionnées par le froid).

**Temps de décharge :**

Habitacle : 30 secondes pour Halon 1211

60 secondes pour Halon 1301

Compartment moteur : 10 secondes

**4.5) Arceaux de sécurité**

**4.5.1) Voitures fermées**

Deux arceaux, à l'avant et à l'arrière du buste du conducteur et du passager devront être prévus. Ils épouseront le profil interne de la partie supérieure de l'habitacle, seront reliés entre eux à leur base par le châssis de la voiture, et reliés au sommet par au moins une entretoise tubulaire ou caisson. En outre, l'arceau arrière comportera un renfort diagonal et deux jambes de force dirigées vers l'arrière (voir dessin n° 257-1).

Les différentes variantes de diagonales autorisées sont : NQ, MS, NP, NR.

Les arceaux de sécurité devront être garnis de mousse anti-chocs ininflammable.

Cette structure sera réalisée avec des tubes ayant au moins les caractéristiques suivantes :

— Acier au carbone : Diam. 45 x 2,5 mm  
étiré à froid sans soudure

E-30 daN

— Acier allié : Diam. 40 x 2,5 mm

type 25CD4 SAE 4125 etc

E-50 daN

Sont acceptés également les tubes en acier de : Diam. 1,75 pouces x 0,090.

**4.5.2) Voitures ouvertes**

L'arceau principal derrière les sièges avant doit être symétrique par rapport à l'axe longitudinal de la voiture et répondre aux dimensions suivantes :

— Hauteur : le sommet de l'arceau doit dépasser de 5 cm au moins le casque du pilote assis normalement à son volant.

— Largeur : mesurée à l'intérieur des montants verticaux de l'arceau ; il doit y avoir au moins 20 cm mesurés à 60 cm au-dessus des sièges du pilote et du passager (sur la ligne droite perpendiculaire à la colonne vertébrale) depuis l'axe longitudinal du siège vers l'extérieur.

— Emplacement longitudinal : la distance longitudinale entre le sommet de l'arceau et le casque du pilote assis normalement à son volant ne doit pas dépasser 25 cm.

Seront également considérées comme voitures ouvertes les voitures qui ne possèdent pas une structure portante entre le haut des montants du pare-brise et ceux de la lunette arrière (si prévue).

Réalisation de l'arceau conformément au dessin 259-1, ou au dessin 257-1, au tableau ci-après, aux spécifications concernant les connexions amovibles et aux remarques générales. Le montage d'étais frontaux dirigés vers l'avant et destinés à protéger le pilote est autorisé pour les voitures ouvertes, à condition qu'ils soient amovibles.

— Acier au carbone Diam. 45 x 2,5 mm  
étiré à froid sans soudure

E-30 daN

— Acier allié Diam. 40 x 2,5 mm

Type 25 CD4 SAE 4125 etc.

E-50 daN

Les différentes variantes de diagonales autorisées sont : MQ, MS, NP, NR.

**4.6) Coupe-circuit**

Le coupe-circuit général doit couper tous les circuits électriques (batterie, alternateur ou dynamo, lumières, avertisseurs, allumage, asservissements électriques, etc...). Ce coupe-circuit doit être d'un modèle anti-déflagrant, et doit

pouvoir être manœuvré de l'intérieur et de l'extérieur de la voiture. En ce qui concerne l'extérieur, la commande se situera obligatoirement au bas du montant du pare-brise côté pilote pour les voitures fermées, ou au bas du montant principal de l'arceau, à droite ou à gauche indifféremment pour les voitures ouvertes. Elle sera clairement indiquée par un éclair rouge dans un triangle bleu à bordure blanche d'au moins 12 cm de base.

#### 4.7) Récupérateur d'huile

Toute voiture dont le système de lubrification prévoit une mise à l'air libre, devra être équipée de telle manière que les remontées d'huile ne puissent s'écouler librement. Le récipient récupérateur devra avoir une capacité minimale de 3 litres. Le récipient doit être en matière plastique translucide ou comporter un panneau transparent.

#### 4.8) Anneau de prise de remorque

Un anneau de prise en remorque (diamètre intérieur minimum : 80 mm) devra être solidement monté à l'avant et à l'arrière des voitures. Cet anneau ne sera utilisé que dans le cas d'une voiture roulant librement. Il sera clairement visible et peint en jaune, rouge ou orange. Il sera situé à l'intérieur du contour de la carrosserie.

#### 4.9) Orifices de remplissage et reniflards

Les orifices de remplissage et leurs bouchons ne doivent pas saillir de la carrosserie. Les bouchons doivent être conçus de manière à assurer un blocage effectif réduisant les risques d'ouverture accidentelle par suite d'un choc violent ou d'une fausse manœuvre en les fermant.

Les orifices de remplissage doivent être situés à l'écart des endroits vulnérables en cas de heurt. Les reniflards doivent être situés à des endroits qui ne présentent aucun danger.

#### 4.10) Accoupleur standardisé

— Le tuyau de remplissage devra être muni d'un accoupleur étanche s'adaptant sur l'orifice standardisé monté sur la voiture. Les normes de cet orifice sont données dans le dessin 252-5.

— Toutes les voitures doivent être munies d'un orifice de remplissage étanche conforme à ce dessin. Cet orifice obéit au principe de l'homme mort et ne doit donc incorporer aucun dispositif de retenue en position ouverte (billes, crabots, etc.)

— La (ou les) mise à l'air libre doit être équipée de clapets antiretour et de soupapes de fermeture conçues selon le même principe que les orifices de remplissage standards, et d'un diamètre identique. Lors d'un ravitaillement les sorties des mises à l'air libre doivent être raccordées, à l'aide d'un accoupleur approprié, soit au réservoir d'approvisionnement principal, soit à un récipient transparent portable d'une capacité minimale de 20 litres, muni d'un système de fermeture le rendant totalement étanche.

— Dans le cas où les circuits ne pourraient mettre un système centralisé à disposition des concurrents, ceux-ci effectueront leur ravitaillement selon la procédure ci-dessus. En aucun cas le niveau de la réserve de carburant qu'ils utiliseront ne pourra se situer à plus de deux mètres au-dessus du niveau de la piste à l'endroit du ravitaillement, et ce, pendant toute la durée de l'épreuve.

Les bidons de dégazage et les réservoirs de stockage doivent se conformer aux dessins 252-1 ou 252-2 et 252-3 ou 252-4.

Toutes les parties métalliques du système de ravitaillement à partir de l'accouplement au-dessus du débitmètre jusqu'au réservoir et son support doivent être connectés électriquement à la terre.

Un assistant doit être présent à tout moment pendant le ravitaillement pour assurer la manœuvre d'une vanne d'arrêt quart de tour située à proximité du réservoir d'approvisionnement principal, permettant le contrôle du débit de carburant.

Tous les flexibles, vannes, raccords et accoupleurs utilisés doivent avoir un diamètre intérieur maximum de 50 mm (2 pouces).

#### 4.11) Réservoirs d'essence

Toutes les voitures doivent être équipées de réservoirs de sécurité conformes aux spécifications FIA/FT3 et fournis par un fabricant agréé.

Le diamètre maximal des canalisations allant du moteur aux réservoirs est de 20 mm et leur trajet devra être le plus direct possible.

Le (ou les) réservoir ne peut être placé à plus de 65 cm de l'axe longitudinal de la voiture et doit être localisé dans les limites définies par les axes avant et arrière des roues. Il doit être isolé au moyen de cloisons empêchant toute infiltration de carburant dans l'habitacle ou dans le compartiment du moteur,

ou tout contact avec la tuyauterie d'échappement en cas d'écoulement, de fuite ou d'accident survenant au réservoir. Les réservoirs de carburant doivent être efficacement protégés (voir Art. 4.14).

Les concurrents devront fournir un schéma du circuit de carburant complet du véhicule. Des points bas devront être prévus dans le circuit permettant de vidanger rapidement tout le carburant lorsque la voiture est placée sur une surface horizontale.

Pour les courses de côtes et les slaloms, si la capacité totale du réservoir de carburant n'est pas supérieure à 20 l, le réservoir de sécurité ne sera pas obligatoire à condition que la position du réservoir ne dépasse pas 30 cm de part et d'autre de l'axe longitudinal de la voiture et qu'il soit entouré d'une structure déformable de 1 cm d'épaisseur.

Le réservoir de sécurité est également facultatif pour les courses en circuit de moins de 100 km, dans les mêmes conditions d'installation.

La quantité maximale totale de carburant pouvant être emportée à bord est de 100 litres.

#### 4.12) Appuie-tête

Montage obligatoire d'un appuie-tête d'une surface minimale de 20 cm par 20 cm, garni de mousse anti-chocs ininflammable.

Il doit être conçu de telle façon que la tête du pilote ne puisse être emprisonnée entre la structure de sécurité et le repose-tête.

#### 4.13) Paroi anti-feu, plancher

Les voitures doivent comporter un pare-flamme destiné à empêcher le feu de se propager du compartiment moteur ou du dessous de la voiture vers l'habitacle. Les ouvertures du pare-flamme destinées au passage des pédales, câbles métalliques et conduites doivent être aussi restreintes que possible. Le plancher de l'habitacle doit être conçu de manière à protéger le conducteur contre tout gravier, huile, eau et débris provenant de la route ou du moteur. Les panneaux-planchers ou parois de séparation doivent comporter un système d'écoulement pour éviter toute accumulation de liquide.

#### 4.14) Structures déformables

Le fond des réservoirs léché par les filets d'air sera protégé par une structure déformable de 1 cm d'épaisseur sur toute sa surface.

Toute la zone des réservoirs d'essence se trouvant à moins de 20 cm du flanc latéral doit être protégée par une structure déformable de 10 cm d'épaisseur sur toute sa surface.

La structure déformable doit se composer d'une construction sandwich incorporant un matériau ininflammable d'une résistance minimum de 18 N/cm<sup>2</sup>. Il est permis de faire passer des tuyaux d'eau au travers de ce matériau, mais non pas des canalisations de carburant, d'huile ou d'électricité.

La construction en sandwich comprend obligatoirement deux feuilles de 1,5 mm d'épaisseur dont une en alliage d'aluminium dont la résistance à la rupture est de 225 N/mm<sup>2</sup> et l'élongation minimum de 5 %, ou bien deux feuilles de 1,5 mm d'épaisseur ayant une résistance à la rupture de 225 N/mm<sup>2</sup>.

#### 4.15) Protection frontale

Le châssis doit inclure une structure absorbant les chocs, installée devant les pieds du pilote et du passager. Cette structure doit être indépendante de la carrosserie et, si elle est démontable, doit être solidement fixée aux extrémités des caissons latéraux du châssis principal (c'est-à-dire à l'aide de boulons nécessitant l'usage d'outils pour être ôtés).

Elle doit avoir une longueur minimum de 30 cm, une hauteur minimum de 15 cm en toute section verticale et une section totale minimum de 800 cm<sup>2</sup>.

Cette structure doit être en matériau métallique d'une résistance à la traction de 225 N/mm<sup>2</sup> minimum et d'une construction en sandwich et nid d'abeille avec une épaisseur de peau de 1,5 mm minimum. Elle doit constituer une boîte dont les panneaux auront une épaisseur de 15 mm minimum, ou si le(s) radiateur(s) est(sont) intégré(s) à la structure, deux caissons continus de section minimum 100 cm<sup>2</sup> de part et d'autre du(des) radiateur(s).

#### 4.16) Rétro-vision

Des rétroviseurs assurant efficacement la vision vers l'arrière doivent être montés des deux côtés (surface minimale 100 cm<sup>2</sup> pour chacun).

#### 4.17) Freins

Le système de freinage devra être conçu de telle sorte que l'action de la pédale de frein s'exerce normalement sur toutes les roues. Dans le cas d'une défaillance quelconque en un point de la transmission de freinage, l'action de la pédale doit continuer à s'exercer sur au moins deux roues.

#### 4.18) Tuyauterie d'échappement

La tuyauterie d'échappement devra être orientée soit vers l'arrière, soit latéralement. Dans le cas d'une sortie vers l'arrière, les orifices des tuyaux d'échappement devront être situés entre 45 cm et 10 cm par rapport au sol. Dans le cas d'une sortie latérale, celle-ci sera limitée vers l'avant par un plan vertical passant par le milieu de l'empattement et elle ne devra en aucun point faire saillie par rapport à la carrosserie.

#### 4.19) Position du pédalier

L'axe du pédalier ne doit jamais être situé en avant de l'axe des roues avant.

**N.B.** : Les prescriptions des articles 4.15, 4.19, 3.1, 4.5.1 et 4.5.2 sont obligatoires pour toute nouvelle voiture construite à partir du 1.01.1987. Les voitures construites avant cette date sont admises à condition que soit fournie la preuve de la date de construction.

Dans ce dernier cas :

— Article 3.1 : Les prescriptions sur la somme et la différence des porte-à-faux ne sont pas à respecter, ni la largeur maximale de 200 cm, qui est alors fixée à 210 cm.

— Article 3.3.4 : La largeur minimale peut être réduite à 110 cm, et à 100 cm pour les voitures de moins de 1000 cm<sup>3</sup>.

— Article 4.5.1 et 4.5.2 : Les dimensions des tubes des arceaux devront alors être respectivement :

- 42,4 x 2,6 mm pour acier au carbone.
- 35 x 2 mm pour acier allié.

**Art. 274 - Règlement technique Formule 3000****SOMMAIRE****ART. 1 : DEFINITIONS**

- 1) Voiture de Formule 3000
- 2) Automobile
- 3) Véhicule terrestre
- 4) Carrosserie
- 5) Roue
- 6) Marque automobile
- 7) Epreuve
- 8) Poids
- 9) Poids de course
- 10) Cylindrée moteur
- 11) Suralimentation
- 12) Suspension
- 13) Habitacle
- 14) Structure principale

**ART. 2 : REGLEMENTATION**

- 1) Rôle de la FISA
- 2) Date de publication des modifications
- 3) Construction dangereuse
- 4) Conformité permanente aux règlements
- 5) Mesures
- 6) Devoir du concurrent

**ART. 3 : CARROSSERIE ET DIMENSIONS**

- 1) Largeur hors-tout
- 2) Largeur en avant des roues AV
- 3) Largeur et forme entre les roues AV et AR
- 4) Largeur en arrière de l'axe des roues AR
- 5) Porte-à-faux
- 6) Hauteur
- 7) Influence aérodynamique
- 8) Levage de la voiture

**ART. 4 : POIDS**

- 1) Poids minimum
- 2) Lest
- 3) Adjonctions pendant la course

**ART. 5 : MOTEUR**

- 1) Type de moteurs admis
- 2) Limitation des tours moteur
- 3) Injection et pulvérisation d'eau

**ART. 6 : SYSTEME DE CARBURANT ET CANALISATIONS**

- 1) Emplacement des réservoirs
- 2) Raccords et canalisations
- 3) Structure déformable
- 4) Orifices de remplissage et bouchons
- 5) Ravitaillement

**ART. 7 : SYSTEME D'HUILE**

- 1) Emplacement des réservoirs d'huile
- 2) Localisation longitudinale du système d'huile

- 3) Localisation transversale du système d'huile
- 4) Récupérateur d'huile
- 4) Ravitaillement en huile

**ART. 8 : DEMARRAGE**

- 1) Démarreur obligatoire
- 2) Mise en marche

**ART. 9 : TRANSMISSION AUX ROUES**

- 1) Interdiction des voitures 4-roues motrices
- 2) Type de boîte de vitesses
- 3) Marche arrière

**ART. 10 : SUSPENSIONS**

- 1) Suspension active
- 2) Chromage

**ART. 11 : FREINS**

- 1) Double circuit
- 2) Interdiction des disques en carbone
- 3) Prises d'air

**ART. 12 : ROUES ET PNEUS**

- 1) Emplacement
- 2) Dimensions
- 3) Nombre maximum de roues
- 4) Nombre de pneumatiques
- 5) Fixation des roues
- 6) Roues directrices
- 7) Soupapes de surpression

**ART. 13 : HABITACLE**

- 1) Ouverture de l'habitacle
- 2) Rétroviseurs
- 3) Volant
- 4) Ceintures de sécurité
- 5) Section interne

**ART. 14 : EQUIPEMENTS DE SECURITE**

- 1) Extincteurs
- 2) Coupe circuit général
- 3) Feu arrière

**ART. 15 : STRUCTURES DE SECURITE**

- 1) Tôle de magnésium
- 2) Titane
- 3) Structures anti-tonneau
- 4) Cellule de survie et protection frontale
- 5) Repose-tête
- 6) Structures latérales de protection

**ART. 16 : CARBURANT**

- 1) Carburant
- 2) Comburant

**ART. 17 : TEXTE FINAL****ART. 18 : CHANGEMENTS POUR 1993**

## ARTICLE 1 : DEFINITIONS

### 1) Voiture de F3000 :

Automobile conçue pour la course de vitesse en circuit ou en parcours fermé.

### 2) Automobile :

Véhicule terrestre roulant sur au moins 4 roues non alignées dont au moins 2 assurent la direction et 2 au moins la propulsion.

### 3) Véhicule terrestre :

Appareil de locomotion mû par ses propres moyens, se déplaçant en prenant constamment un appui réel sur la surface terrestre et dont la propulsion et la direction sont contrôlées par un conducteur à bord du véhicule.

### 4) Carrosserie :

Toutes les parties entièrement suspendues de la voiture, léchées par les filets d'air extérieurs, à l'exception de la structure jouant le rôle d'arceau de sécurité et des parties incontestablement associées au fonctionnement mécanique du moteur, de la transmission et du train roulant.

La(les) boîte(s) à air et les radiateurs seront considérés comme faisant partie de la carrosserie.

### 5) Roue :

Flasque et jante. Roue complète : Flasque, jante et pneumatique.

### 6) Marque automobile :

Une "marque automobile" est une voiture complète. Lorsque le constructeur de la voiture monte un moteur de provenance étrangère à sa propre fabrication, la voiture sera considérée comme "hybride" et le nom du constructeur du moteur sera associé à celui du constructeur de la voiture.

Le nom du constructeur de la voiture devra toujours précéder celui du constructeur du moteur.

Au cas où une Coupe, ou un titre de Champion serait gagné par une voiture hybride, il serait donné au constructeur de la voiture.

### 7) Epreuve :

Une épreuve sera constituée par les essais officiels, et par la course.

### 8) Poids :

C'est le poids de la voiture sans le pilote à tous moments de l'épreuve.

### 9) Poids de course :

C'est le poids de la voiture en état de marche, le pilote étant à bord et tous les réservoirs de carburant pleins.

### 10) Cylindrée moteur :

C'est le volume balayé dans le(s) cylindre(s) du moteur par le mouvement du(des) piston(s). Pour calculer la cylindrée moteur, le nombre pi sera pris égal à 3,1416.

### 11) Suralimentation :

Augmentation de la pression de la charge de mélange air-carburant dans la chambre de combustion (par rapport à la pression engendrée par la pression atmosphérique normale, l'effet d'inertie et les effets dynamiques dans les systèmes d'admission et/ou d'échappement) par tout moyen, quel qu'il soit. L'injection de carburant sous pression n'est pas considérée comme suralimentation.

### 12) Suspension :

Toutes les roues en contact avec le sol et leurs axes, doivent être suspendus par rapport à l'unité châssis/ carrosserie par des intermédiaires de suspension (c'est-à-dire que les axes ou les roues ne doivent pas être connectés directement à l'unité châssis/carrosserie).

L'intermédiaire de suspension ne doit pas être constitué de boulons passant dans des manchons flexibles ou des montures flexibles.

Il doit y avoir mouvement indépendant des axes/porte-moyeux/ fusées donnant un débattement de suspension entre le haut et le bas supérieur à la flexibilité des attaches de montage.

### 13) Habitacle :

Volume structural intérieur dans lequel se place le pilote.

### 14) Cellule de survie :

Structure fermée continue contenant le réservoir de carburant et l'habitacle.

## ARTICLE 2 : REGLEMENTATION

### 1) Rôle de la FISA :

Les règlements présidant à la construction des F3000, énumérés ci-dessous, sont émis par la FISA.



**2) Date de publication des modifications :**

Chaque année, au mois d'octobre, la FISA publiera tous changements à ces règlements. Tous les changements affectant la construction des moteurs entreront en vigueur au 1<sup>er</sup> janvier de la quatrième année qui en suit la publication.

Les autres changements entreront en vigueur à partir du 1<sup>er</sup> janvier de la troisième année qui en suit la publication. Les changements effectués pour des raisons de sécurité pourront entrer en vigueur sans préavis.

**3) Construction dangereuse :**

Une automobile qui semblerait présenter des dangers pourra être exclue par les Commissaires Sportifs de l'épreuve.

**4) Conformité permanente au règlement :**

Les automobiles devront respecter intégralement le règlement ci-dessous durant tout le déroulement des épreuves.

**5) Mesures :**

Toutes les mesures devront être faites lorsque la voiture est immobilisée sur une surface plane horizontale et dure.

**6) Devoir du concurrent :**

Il est du devoir de chaque concurrent de prouver aux Commissaires Techniques et aux Commissaires Sportifs que sa voiture est en conformité avec le règlement dans son intégralité à tous moments de l'épreuve.

**ARTICLE 3 : CARROSSERIE ET DIMENSIONS**

**1) Largeur hors-tout :**

La largeur hors-tout de la voiture, y compris les roues complètes, ne devra pas dépasser 200 cm, les roues directrices étant dirigées vers l'avant.

**2) Largeur en avant des roues AV :**

La carrosserie en avant des roues AV est limitée à une largeur de 150 cm.

Toutefois, toute partie de la carrosserie en avant des roues AV, d'une largeur totale de plus de 110 cm ne pourra dépasser en hauteur celle des jantes des roues AV, pilote à bord et assis normalement, quelle que soit la quantité de carburant.

**3) Largeur et forme entre les roues AV et AR :**

La largeur maximale hors-tout de la carrosserie derrière le point le plus en arrière des roues AV et devant l'axe des roues AR, ne sera pas supérieure à 130 cm. La structure déformable est incluse dans cette largeur. Entre l'arête arrière de chaque roue complète avant et l'arête avant de chaque roue complète arrière, toutes les parties entièrement suspendues directement visibles sous la voiture devront s'inclure dans un plan ayant une tolérance de  $\pm 5$  mm.

Toutes ces parties doivent engendrer une surface uniforme, solide, dure, rigide (aucun degré de liberté par rapport à l'unité châssis/carrosserie), et impénétrable, en toutes circonstances. La périphérie de la surface engendrée par ces parties pourra être arrondie vers le haut avec un rayon maximum de 5 cm.

Aucune partie de la carrosserie en avant de l'axe des roues arrière et dépassant la hauteur des roues arrière complètes ne pourra dépasser de plus de 45 cm chaque côté de l'axe longitudinal de la voiture.

3.1) La tolérance de plus ou moins 5 mm a été introduite dans le règlement afin de tenir compte d'un problème éventuel de fabrication et non pas pour permettre des conceptions à l'encontre de l'esprit du "fond plat".

3.2) Tous patins, jupes ou autres dispositifs faisant saillie par rapport au "fond plat" (même dans les plus ou moins 5 mm) doivent être supprimés de la zone du "fond plat", ceci pouvant être considéré comme étant contraire à l'article 3.7.

3.3) Afin de protéger le fond de la voiture, il est permis de placer des patins en-dehors de la zone du "fond plat", mais dans le respect de l'Article 3.7.

**4) Largeur en arrière de l'axe des roues AR :**

La carrosserie ne peut dépasser une largeur de 90 cm en arrière de l'axe des roues AR.

**5) Porte-à-faux :**

Aucune partie de la voiture ne sera située à plus de 60 cm en arrière de l'axe des roues arrière.

Aucune partie de la voiture ne sera située à plus de 120 cm en avant de l'axe des roues avant.

L'axe de toute roue sera supposé être au milieu de deux droites situées perpendiculairement à la surface d'appui de la voiture et placées contre les

côtés opposés de la roue complète, ces droites passant par le centre de la bande de roulement du pneu (voir dessin N° 274-1).

**6) Hauteur :**

A l'exception de la structure jouant le rôle de l'arceau de sécurité, aucune partie de la voiture ne pourra dépasser une hauteur de 90 cm au-dessus du sol, pilote à bord et assis normalement, la voiture étant dans son assiette normale de course.

Toute partie de toute structure jouant ce rôle étant à une hauteur par rapport au sol de plus de 90 cm ne doit pas avoir une forme telle qu'elle puisse avoir une influence aérodynamique significative sur les performances de la voiture.

**7) Influence aérodynamique :**

Toute partie spécifique de la voiture ayant une influence aérodynamique sur le comportement de la voiture :

- doit respecter les règles relatives à la carrosserie ;
- doit être fixée rigidement sur la partie entièrement suspendue de la voiture (fixée rigidement signifie n'avoir aucun degré de liberté) ;
- ne doit pas être mobile par rapport à celle-ci.
- ne doit avoir aucun contact avec une partie non entièrement suspendue de la voiture.

Tout dispositif ou construction conçu de façon à combler l'espace entre la partie suspendue de la voiture et le sol est interdit en toutes circonstances.

Aucune partie ayant une influence aérodynamique et aucune partie de la carrosserie ne pourront en aucune circonstance se situer en-dessous du plan géométrique engendré par la surface plane prévue par l'Article 3.3.

Aucune partie de la carrosserie située à l'avant de l'axe des roues avant et à plus de 20 cm de l'axe longitudinal de la voiture ne pourra se trouver à moins de 25 mm du plan géométrique mentionné ci-dessus.

**8) Levage de la voiture :**

La structure anti-tonneau doit être conçue de façon à prévoir une ouverture libre et clairement visible permettant le passage d'une sangle de section 6 cm par 3 cm pour le levage de la voiture.

**ARTICLE 4 : POIDS**

**1) Poids minimum :**

Le poids de la voiture ne doit pas être inférieur à 540 kg.

**2) Lest :**

Du lest peut être utilisé à condition qu'il soit fixé de telle façon que des outils soient nécessaires pour le retirer.

Il doit être possible de y apposer des sceaux si les Commissaires le jugent nécessaire.

**3) Adjonctions pendant la course :**

L'adjonction à la voiture pendant la course de tout liquide ou autre matériau que ce soit, ou le remplacement pendant la course de toute partie de la voiture par une plus lourde, est interdit.

**ARTICLE 5 : MOTEUR**

**1) Type de moteurs admis :**

Moteurs à pistons alternatifs 4 temps.

Cylindrée-moteur : inférieure ou égale à 3000 cm<sup>3</sup>.

Nombre de cylindres : maximum 12.

L'angle entre les bancs de cylindres doit être de 90°.

Les moteurs Wankel, Diesel, 2-temps et les turbines sont interdits.

Les moteurs à plus de quatre soupapes par cylindre sont interdits, ainsi que la suralimentation.

La section normale de chaque cylindre doit être circulaire.

**2) Limitation des tours moteur :**

Vitesse maximum du vilebrequin autorisée : 9000 t/mn.

Afin de s'assurer que tous les concurrents respectent la limite maximale de 9000 tours/minute, un limiteur électronique, approuvé par la FISA, sera obligatoirement monté sur chaque voiture et utilisé pendant toute la durée de la course et également pendant les essais chronométrés.

Les Commissaires Techniques peuvent inspecter le limiteur électronique à tout moment de l'épreuve.

Tous éléments pouvant permettre de falsifier son fonctionnement qui seraient

constatés, seront utilisés pour annuler tous les temps obtenus dans les essais ou pour exclure la voiture du classement de la course.

Ces pénalités ne sont pas limitatives.

### 3) Injection et pulvérisation d'eau :

La pulvérisation ou l'injection interne et/ou externe d'eau ou de toute substance quelle qu'elle soit est interdite (sauf celle du carburant dans le but normal de combustion dans le moteur).

## ARTICLE 6 : SYSTEME DE CARBURANT ET CANALISATIONS

### 1) Réservoir de carburant :

1.1) Le réservoir de carburant doit être une unique outre en caoutchouc conforme à ou dépassant les spécifications FIA/FT3.

1.2) Tout le carburant emporté à bord de la voiture doit se trouver entre la partie avant du moteur et le dos du pilote vus en projection latérale. En outre, le carburant ne pourra être stocké à plus de 30 cm en avant du point le plus haut où le dos du pilote est en contact avec son siège (voir dessin N° 274-4).

Cependant, un maximum de 2 litres de carburant pourra être conservé à l'extérieur de la cellule de survie, mais uniquement ce qu'il faut pour le fonctionnement normal de la voiture.

1.3) Le stockage d'essence à plus de 40 cm à partir de l'axe longitudinal de la voiture est interdit.

1.4) Tous les réservoirs du type "outre en caoutchouc" doivent provenir d'un fabricant agréé par la FISA. Afin d'obtenir l'agrément de la FISA, un constructeur doit faire la preuve de la conformité de son produit avec les spécifications approuvées par la FISA. Ces constructeurs s'engagent à ne livrer à leurs clients que des réservoirs correspondant aux normes approuvées. Une liste des constructeurs agréés est disponible auprès de la FISA (voir liste technique N° 1).

1.5) Sur tous les réservoirs du type "outre en caoutchouc" doit être imprimé le nom du fabricant, les spécifications selon lesquelles le réservoir a été construit, et la date de fabrication.

1.6) Aucun réservoir du type "outre en caoutchouc" ne peut être utilisé plus de 5 ans après la date de fabrication.

### 2) Raccords et canalisations :

2.1) Tous les accessoires relatifs au carburant (y compris les reniflards, les entrées, les sorties, les orifices de remplissage, les raccords entre les réservoirs, et les ouvertures d'accès) doivent être des accessoires métalliques vulcanisés sur le réservoir.

2.2) Tous les raccordements entre une cellule de carburant et le châssis (y compris les orifices de remplissage, les reniflards, les ouvertures d'accès, les entrées et les sorties) doivent être frangibles. Par "frangible", on entend qu'au cas où le réservoir de carburant se déplacerait relativement au châssis, au cours d'un accident, le raccordement entre le réservoir de carburant et le châssis se cassera sous une charge qui est inférieure de moitié à la charge requise pour arracher l'accessoire métallique vulcanisé du réservoir de carburant.

2.3) Toutes les canalisations de carburant entre un réservoir de carburant et le moteur doivent comporter une connexion auto-obturante de sécurité. Les parties de cette connexion doivent se séparer sous une charge inférieure à la moitié de celle requise pour briser la canalisation de carburant ou pour arracher celle-ci du réservoir.

2.4) Aucune canalisation contenant du carburant, de l'eau de refroidissement ou de l'huile de lubrification ne pourra passer par l'habitacle.

2.5) Toutes les canalisations doivent être installées de telle manière que toute fuite ne pourra se traduire par une accumulation de liquide dans l'habitacle.

2.6) Toutes les canalisations de carburant et d'huile de lubrification doivent avoir une pression d'éclatement minimum de 41 bar (600 psi) et une température opératoire minimum de 135 degrés C (250 degrés F).

Si elles sont flexibles, ces canalisations doivent avoir des raccords vissés et une tresse extérieure résistante à l'abrasion et à la flamme (n'entretient pas la combustion).

2.7) Toutes les canalisations contenant du fluide hydraulique, à l'exception des canalisations sous charge gravitaire seule, doivent avoir une pression d'éclatement minimum de 70 bar (1000 psi) ou plus selon la pression opératoire, et une température opératoire minimum de 232 degrés C (450 degrés F).

Si elles sont flexibles, ces canalisations doivent avoir des raccords vissés et une tresse extérieure résistante à l'abrasion et à la flamme (n'entretient pas la combustion).

Les canalisations de fluide hydraulique ne doivent pas avoir de raccords à l'intérieur de l'habitacle, qui peuvent être démontés.

**3) Structure déformable :**

Le réservoir de carburant doit être complètement entouré d'une structure déformable qui fasse partie intégrante de la cellule de survie et doit pouvoir supporter les charges requises par les essais décrits aux Articles 15.4.5 et 15.4.7.

**4) Orifices de remplissage et bouchons :**

Les orifices de remplissage et leurs bouchons ne doivent pas faire saillie de la carrosserie. Tout évent de communication avec l'atmosphère doit être conçu de façon à éviter toute fuite de liquide pendant la marche, et son débouché doit se trouver à moins de 25 cm en arrière de l'habitacle.

Le bouchon doit être conçu de manière à assurer un blocage effectif réduisant les risques d'ouverture accidentelle par suite d'un choc violent ou d'une fausse manœuvre en le fermant.

**5) Ravitaillement :**

5.1) Tout ravitaillement pendant la course est interdit.

5.2) Ravitailler en carburant sur la grille par tout autre moyen qu'une alimentation par gravité d'une hauteur maximale de 2 mètres au-dessus du sol est interdit.

5.3) Tout stockage de carburant à bord de la voiture à une température de plus de dix degrés centigrade au-dessous de la température ambiante est interdit.

5.4) L'utilisation d'un dispositif spécifique (à bord de la voiture ou à l'extérieur) pour réduire la température du carburant au-dessous de la température ambiante est interdit.

**ARTICLE 7 : SYSTEME D'HUILE**

**1) Emplacement des réservoirs d'huile :**

Tous les réservoirs d'huile doivent être situés entre l'axe des roues avant et la position la plus en arrière du carter de boîte de vitesses longitudinalement, et ils ne doivent pas être plus éloignés de l'axe longitudinal de la voiture que des extrémités latérales de la cellule de survie.

**2) Localisation longitudinale du système d'huile :**

Aucune partie de la voiture contenant de l'huile ne pourra se trouver en arrière de la boîte de vitesses ou du carter de différentiel.

**3) Localisation transversale du système d'huile :**

Aucune partie de la voiture contenant de l'huile ne peut être située à plus de 65 cm de l'axe longitudinal de la voiture.

**4) Récupérateur d'huile :**

Sur toute voiture dont le système de lubrification prévoit une mise à l'air libre, celle-ci doit déboucher dans un récupérateur d'une capacité d'au moins 3 litres.

Le récipient doit comporter un panneau latéral transparent pour contrôler l'éventuel niveau d'huile.

**5) Ravitaillement en huile :**

Aucun ravitaillement en huile n'est autorisé pendant la course.

**ARTICLE 8 : DEMARRAGE**

**1) Démarreur obligatoire :**

Démarreur obligatoire, avec source d'énergie électrique ou autre à bord et pouvant être actionné par le pilote assis à son volant.

Le démarreur doit pouvoir mettre le moteur en marche à tout moment.

**2) Mise en marche :**

La mise en marche du moteur peut s'effectuer tant sur la grille de départ que dans les stands avec l'appoint d'une source d'énergie extérieure, connectée provisoirement à la voiture.

**ARTICLE 9 : TRANSMISSION AUX ROUES**

**1) Interdiction des voitures 4-roues motrices :**

Les voitures à 4 roues motrices sont interdites.

**2) Type de boîte de vitesses :**

Boîte de vitesses à 5 rapports maximum, non compris la marche arrière.

Les boîtes semi-automatiques et automatiques, et les différentiels à glissement sous contrôle électronique, pneumatique ou hydraulique sont interdits.

3) **Marche arrière :**

Toutes les voitures doivent être munies d'une marche arrière qui puisse à tout moment de l'épreuve être sélectionnée par le pilote assis normalement au volant avec le moteur en marche et être utilisée normalement.

**ARTICLE 10 : SUSPENSION**

1) **Suspension active :**

Les suspensions actives sont interdites, ainsi que tout système permettant le contrôle de la flexibilité des ressorts, de l'amortissement et de la hauteur d'assiette lorsque la voiture est en mouvement.

2) **Chromage :**

Interdiction de chromer les éléments de suspension en acier d'une résistance à la rupture de plus de 725 N/mm<sup>2</sup> (45 tonnes par pouce carré).

**ARTICLE 11 : FREINS**

1) **Double circuit :**

Toute voiture doit comporter un système de freinage ayant au moins deux circuits séparés et commandés par la même pédale. Ce système doit être conçu de manière qu'en cas de fuite ou de défaillance d'un des circuits, l'action de la pédale continue à s'exercer sur au moins deux roues.

2) **Interdiction des disques en carbone :**

Les disques en carbone sont interdits.

3) **Prises d'air :**

Les prises d'air destinées au refroidissement des freins avant ne feront pas saillie par rapport à :

- un plan parallèle au sol situé à une distance de 140 mm au-dessus de l'axe horizontal de la roue.
- un plan parallèle au sol situé à une distance de 140 mm au-dessous de l'axe horizontal de la roue.
- un plan vertical parallèle à la face intérieure de la jante situé à 120 mm de celle-ci vers l'axe de la voiture.

Par ailleurs, de telles prises d'air, vues de côté, ne devront pas faire saillie par rapport à la périphérie du pneu dans le sens avant et de la jante dans le sens arrière.

**ARTICLE 12 : ROUES ET PNEUS**

1) **Emplacement :**

Les roues complètes doivent être extérieures à la carrosserie, vue en plan, le dispositif aérodynamique arrière étant enlevé.

2) **Dimensions :**

2.1) La largeur maximale de la **roue complète** ne devra pas dépasser 16".

Diamètre imposé pour les roues : 13".

Diamètre maximum pour les roues complètes : 24,5".

2.2) La mesure des largeurs sera effectuée la roue étant montée sur la voiture, celle-ci reposant sur ses roues, en état de marche, pilote à bord, le pneu étant gonflé à sa pression normale d'utilisation.

Ces mesures seront effectuées horizontalement au niveau de l'axe.

3) **Nombre maximum de roues :**

Le nombre de roues est fixé à quatre.

4) **Nombre de pneumatiques :**

Le manufacturier sera tenu de fournir par épreuve et par voiture trois trains de pneumatiques, soit six pneus avant et six pneus arrière qui devront tous avoir les mêmes caractéristiques techniques et répondre aux mêmes spécifications.

Chaque pneu devra comporter sur son flanc, en lettres moulées, la mention "Formule 3000", la date de fabrication du pneumatique, le nom ou le logo du manufacturier.

Le logo du manufacturier ne devra pas dépasser 16 cm de longueur.

Une section du flanc du pneu de 12 x 6 cm devra être prévue pour l'apposition d'un code.

Ce code servira à individualiser les pneumatiques en fonction des épreuves dans lesquelles ils sont utilisés, afin que les pneumatiques distribués pour une épreuve ne puissent en aucun cas être réutilisés pour une autre.

**5) Fixation des roues :**

Un ressort de sécurité doit être en place sur l'écrou de fixation pendant toute l'épreuve et doit être remplacé après tout changement de roue. Ces ressorts doivent être peints en rouge ou orange dayglo.

Alternativement, tout autre système approuvé par la FISA devra être utilisé.

**6) Roues directrices :**

Les quatre roues directrices sont interdites.

7) Les soupapes de surpression sont interdites sur les roues.

**ARTICLE 13 : HABITACLE**

**1) Ouverture de l'habitacle :**

L'ouverture donnant accès à l'habitacle doit permettre au gabarit horizontal (voir dessin 274-5) d'être placé verticalement dans la cellule de survie et la carrosserie, le volant étant enlevé. Il doit être possible d'abaisser le gabarit de 25 mm en-dessous du point le plus bas de l'ouverture de l'habitacle.

Le conducteur doit pouvoir s'asseoir ou quitter son siège sans ouverture de portière ou déplacement d'une partie quelconque de la voiture. Le pilote devra être assis à son volant face à la route. L'habitacle doit être conçu de telle façon que le temps maximum pour que le pilote en sorte à partir de sa position normale de conduite n'excède pas 5 secondes, le pilote portant tout son équipement de conduite avec les ceintures de sécurité attachées et le volant en place dans la position la moins pratique.

**2) Rétroviseurs :**

Toutes les voitures doivent être équipées d'au moins deux rétroviseurs montés de telle manière que le pilote puisse voir l'arrière et les deux côtés de la voiture. La surface réfléchissante de chaque rétroviseur doit avoir une largeur minimale de 10 cm et une hauteur minimale de 5 cm, l'arrondi des angles ayant un rayon d'au plus 1 cm.

Le centre de la surface de chaque rétroviseur doit se trouver à un minimum de 62 cm du sol.

**3) Volant :**

Le volant doit être équipé d'un mécanisme de déverrouillage rapide. La méthode de déverrouillage doit consister à tirer un flasque concentrique installé sur la colonne de direction derrière le volant.

**4) Ceintures de sécurité :**

Le port de deux sangles d'épaules, d'une sangle abdominale et de deux sangles d'entrejambe est obligatoire. Elles doivent être solidement fixées à la voiture. Ce harnais doit répondre à la norme FIA N° 8853-1985.

**5) Section interne :**

La section interne de l'habitacle depuis la plante des pieds du pilote jusqu'à l'arrière de son siège ne devra en aucun point être inférieure à 700 cm<sup>2</sup>. Les seuls éléments pouvant empiéter sur cette partie sont la colonne de direction et le rembourrage destiné au confort du pilote. Une section verticale libre d'une largeur maximale de 25 cm maintenue sur une hauteur minimale de 25 cm avec des angles d'un rayon maximum de 5 cm doit être maintenue sur toute la longueur de l'habitacle, le volant ayant été enlevé.

Le pilote, normalement assis en position de conduite avec ses ceintures de sécurité attachées et avec le volant ôté doit pouvoir lever les deux jambes ensemble de telle sorte que ses genoux dépassent le plan du volant dans la direction arrière. Cette action ne doit pas être gênée par quelque partie que ce soit de la voiture.

**ARTICLE 14 : EQUIPEMENTS DE SECURITE**

**1) Extincteurs :**

1.1) Produit extincteur :

BCF (CF<sub>2</sub>ClBr) - BTM (CBrF<sub>3</sub>) - TDE (C<sub>2</sub>Br<sub>2</sub>F<sub>4</sub>).

1.2) Capacité minimum :

Habitacle : 5 kg

Compartment moteur : 2,5 kg.

1.3) Emplacement - méthode de fixation :

Les bonbonnes d'extincteurs doivent être protégées d'une manière adéquate, et la bonbonne de l'habitacle doit être située dans la **cellule de survie**. Dans tous les cas, les supports des bonbonnes doivent être capables de résister à une accélération de 25 g.



1.4) Temps de décharge :

Compartiment moteur : 10 secondes minimum.

Habitacle :  $30 \pm 5$  secondes pour BCF et TDE ;

$60 \pm 5$  secondes pour BTM.

Les deux bonbonnes doivent être déclenchées simultanément.

1.5) Système de commande :

Tout système de déclenchement comprenant une source d'énergie propre est autorisé, à condition qu'il soit possible d'actionner la totalité des extincteurs en cas de panne des circuits électriques principaux.

Le pilote assis normalement dans la voiture, attaché par sa ceinture de sécurité et le volant étant en place, doit pouvoir déclencher tous les extincteurs, de même qu'une personne extérieure.

Pour éviter tout déclenchement accidentel, un symbole d'avertissement marqué de la lettre "E" rouge doit être placé près du moyen de déclenchement intérieur qui sera du type bouton poussoir placé côté gauche de l'habitacle.

Le moyen de déclenchement extérieur doit être combiné au coupe-circuit et doit être indiqué par le même symbole d'avertissement contenu dans un cercle blanc à bordure rouge, d'un diamètre de 10 cm minimum.

1.6) Vérifications des bonbonnes :

Les poids suivants devront figurer sur chaque bonbonne :

- poids de la bonbonne vide ;
- poids de l'agent extincteur ;
- poids total en charge.

1.7) Fonctionnement :

Le système doit fonctionner dans toutes les positions de la voiture, même lorsqu'elle est renversée.

2) Coupe-circuit général :

Le pilote assis normalement, ses ceintures de sécurité étant bouclées et le volant étant en place, doit pouvoir couper tous les circuits électriques et arrêter le moteur au moyen d'un coupe-circuit anti-déflagrant qui doit pouvoir aussi être manœuvré de l'extérieur de la voiture.

Le moyen de déclenchement intérieur sera du type interrupteur placé côté droit de l'habitacle et signalé par un symbole montrant un éclair rouge dans un triangle bleu à bordure blanche.

Le moyen de déclenchement extérieur sera du type poignée horizontale placée à la base de la structure anti-tonneau principale côté droit, pouvant être manœuvrée à distance par le personnel de secours à l'aide d'un crochet.

3) Feu arrière :

Toutes les voitures doivent être équipées d'un feu rouge de signalisation d'au moins 21 watts, en état de fonctionnement pendant toute l'épreuve, et qui :

- soit tourné vers l'arrière et clairement visible de l'arrière ;
- ne soit pas monté à plus de 10 cm de l'axe central de la voiture et à moins de 40 cm du sol ;

— ait une surface minimum de 50 cm<sup>2</sup> ;

— puisse être allumé par le pilote normalement assis dans la voiture.

En outre, la lentille et le réflecteur doivent être conformes aux normes établies par la CEE pour les feux arrière de brouillard des véhicules à moteur et comporter la marque d'agrément correspondante.

## ARTICLE 15 : STRUCTURES DE SECURITE

### 1) Tôle de magnésium :

L'emploi de tôle de magnésium ne sera autorisé que dans des épaisseurs de 3 mm ou plus.

### 2) Titane :

L'utilisation de titane est interdite, sauf pour le moteur.

### 3) Structures anti-tonneau :

3.1) Le but de base de ces dispositifs est de protéger le pilote. Ce but est la considération première de la conception.

3.2) Toutes les voitures doivent avoir au moins deux structures anti-tonneau :

3.2.1) La première doit être en avant du volant, à une distance égale ou inférieure à 25 cm de l'extrémité antérieure de la couronne du volant. La hauteur de cette structure ne doit pas être inférieure à celle du plus haut point de la couronne du volant.

3.2.2) La seconde doit être placée au moins à 50 cm derrière la première et doit avoir une hauteur suffisante pour qu'une droite, tirée du haut de cette

structure à celui de la première, passe **5 cm** au-dessus du casque du pilote, lorsque celui-ci est assis normalement dans la voiture, ayant revêtu son casque et attaché ses ceintures de sécurité.

Si la seconde structure ne se trouve pas derrière le pilote, il devra y avoir une structure derrière lui suffisamment haute pour qu'une droite tirée du haut de cette structure au haut d'une quelconque des deux structures en avant, passe **5 cm** au-dessus du haut du casque du pilote, assis normalement, avec son casque mis, et attaché par ses ceintures.

3.3) Toutes les structures requises par le paragraphe 3.2 doivent, lorsqu'elles sont attachées à la voiture, être individuellement capables de supporter trois forces appliquées simultanément au haut de la structure : 1,5 p latéralement, 5,5 p longitudinalement, 7,5 p verticalement, avec  $p = 740 \text{ kg}$ .

La seconde structure anti-tonneau devra être soumise à un test de charge statique en appliquant les charges combinées décrites ci-dessus au sommet de la structure par une plaquette rigide et plate perpendiculaire à l'axe de charge. Durant ce test, la structure anti-tonneau sera fixée à la cellule de survie qui sera supportée sur sa face inférieure par une plaque plane, fixée à celle-ci par les attaches de fixation du moteur et calée latéralement par les plaquettes des essais de charge latérale décrites dans l'Article 15.4.5.

Sous la charge, la déformation du sommet de la structure doit être inférieure à 50 mm et il ne devra y avoir aucune défaillance structurale des liaisons entre structure anti-tonneau et cellule de survie.

3.4) La conception des structures anti-tonneau requises par le paragraphe 3.2 sera libre. La seconde structure anti-tonneau doit cependant avoir une section minimale de  $100 \text{ cm}^2$  en projection verticale, sur un plan horizontal passant 5 cm en-dessous du sommet de cette seconde structure.

3.5) Toutes les voitures doivent avoir une structure, immédiatement derrière le siège du pilote, plus large et plus haute que ses épaules lorsqu'il est assis normalement dans la voiture, attaché par sa ceinture.

Cette structure doit être capable de supporter une force soutenue de 1,5 p appliquée à son point le plus élevé, **avec  $p = 740 \text{ kg}$** .

#### 4) Cellule de survie et protection frontale :

4.1) La cellule de survie doit s'étendre depuis l'arrière du réservoir de carburant jusqu'à un point situé au moins 15 cm en avant des pieds du pilote posés sur les pédales en état de repos. La cellule de survie doit comprendre une ouverture pour le pilote, dont les dimensions minimum sont données à l'Article 13.1.

Toute autre ouverture pratiquée dans la cellule de survie doit avoir une taille minimum permettant l'accès aux éléments mécaniques.

Les structures de sécurité décrites aux Articles 15.3.2 et 15.3.5 doivent faire partie de la cellule de survie ou y être solidement fixées.

La plante des pieds du pilote, assis normalement dans la position de conduite avec les pieds sur les pédales en état de repos, ne devra pas se situer en avant du plan vertical passant par l'axe des roues AV. Au cas où la voiture ne serait pas équipée de pédales, les pieds du pilote en extension avant maximale ne devront pas se situer en avant du plan vertical mentionné ci-dessus.

4.2) A l'avant de la cellule de survie, une structure absorbant les chocs doit être montée. Il n'est pas nécessaire que cette structure soit partie intégrante de la cellule de survie, mais elle doit y être solidement fixée.

4.3) La largeur externe minimale de la cellule de survie est de 30 cm. Cette largeur doit être maintenue sur une hauteur minimale de 25 cm, et sur toute la longueur de la cellule de survie.

La hauteur minimale de la cellule de survie entre les deux structures anti-tonneau est de 40 cm.

4.4) La cellule de survie et la structure absorbante frontale devront subir un essai de choc contre une barrière verticale solide placée à angle droit par rapport à l'axe longitudinal de la voiture. La totalité de la structure à tester doit être solidement fixée au chariot par les attaches de fixation du moteur, mais pas de façon telle que cela puisse augmenter sa résistance au choc.

Le réservoir de carburant devra être installé avec son outre pleine d'eau. Un mannequin tel que défini dans le standard FIA N° 8853-1985 devra être installé dans la cellule de survie avec les ceintures de sécurité définies à l'Article 13.4 attachées. Les extincteurs devront également être installés tel que défini à l'Article 14.1.

Pour les besoins de l'essai, le poids total du chariot et de la structure à tester sera de 740 kg et la vitesse d'impact de 11 mètres/seconde. La résistance de la structure testée doit être telle que pendant le choc, une décélération moyenne ne dépassant pas 25 g soit enregistrée et que la déformation finale soit limitée à la zone située en avant des pieds du pilote. Cet essai doit être

effectuée sous la supervision d'un délégué technique FISA dans des centres d'essais approuvés par la FISA, dont la liste est disponible auprès de la FISA.

4.5) En plus de l'essai de choc frontal, la cellule de survie, uniquement calée longitudinalement sur sa face arrière, sera soumise à trois essais de charge statique latérale :

1) dans la zone de l'habitacle, dans un plan vertical passant par le centre de la fixation de la sangle abdominale du harnais de sécurité.

2) dans la zone du réservoir de carburant, dans un plan passant par le centre de la fixation de la sangle abdominale du harnais de sécurité.

3) dans un plan vertical passant à mi-chemin entre l'axe des roues avant et le centre du couple du tableau de bord.

Pour les essais décrits ci-dessus, une plaquette de 10 cm de long sur 30 cm de hauteur avec tous les angles d'un rayon maximum de 3 mm et épousant la forme de la cellule de survie, sera placée contre les côtés les plus extérieurs de la cellule de survie, le bord inférieur des plaquettes étant placé à la partie la plus basse de la cellule de survie dans cette section. Il est permis de placer du caoutchouc d'une épaisseur de 3 mm, entre les plaquettes et la cellule de survie.

Une charge horizontale transversale constante de 2000 daN sera appliquée aux plaquettes au centre de leur surface par un joint à rotule et y sera maintenue pendant au moins 1/2 minute.

Dans ces conditions de charge, il ne devra y avoir aucune défaillance structurale des surfaces internes de la cellule de survie et aucune déformation permanente de ces surfaces une fois la charge retirée, avec une tolérance de 1 mm entre surfaces. La déformation sera mesurée au sommet des plaquettes et sur les surfaces internes. Dans le cas de l'essai de la zone habitacle/sangles abdominales, il ne pourra y avoir de déformation de plus de 2 cm entre les surfaces internes de la cellule de survie à aucun moment durant l'essai.

4.6) Pour tester les fixations de la structure absorbante frontale sur la cellule de survie, un essai de charge statique latérale sera effectué dans un plan vertical situé à 40 cm de l'axe des roues avant. Une charge horizontale constante de 2000 daN sera appliquée sur un côté de la structure absorbante en utilisant une plaquette identique à celle utilisée dans les essais latéraux définis au paragraphe 4.5. Le centre de la surface de la plaquette doit passer par le plan mentionné ci-dessus et le point médian de la hauteur de la structure.

Au bout d'une demi-minute d'application, il ne devra y avoir aucune défaillance de la structure ou d'une quelconque fixation entre la structure et la cellule de survie. Pendant l'essai, la cellule de survie devra reposer sur une plaque plane, et être solidement fixée à celle-ci, mais pas de façon telle que cela puisse augmenter la résistance des fixations à tester.

4.7) Un essai de charge statique doit être effectué sur la cellule de survie en dessous du réservoir de carburant. Une plaquette de 20 cm de diamètre doit être placée au centre de la surface du réservoir de carburant et une charge verticale et dirigée vers le haut de 1000 daN appliquée par un joint à rotule. Cette charge doit être appliquée pendant 1/2 minute. Dans ces conditions de charge, il ne devra y avoir aucune défaillance structurale des surfaces internes de la cellule de survie, et il ne devra y avoir aucune déformation permanente une fois la charge retirée, mesurée au centre de la plaquette, avec une tolérance de 0,5 mm.

Les essais de charge statique définis aux Articles 15.3.3 et 15.4.5, 6 et 7 doivent être effectués sous la supervision d'un délégué technique FISA en utilisant un appareillage de mesure vérifié par la FISA.

Un dossier définissant la structure, les méthodes d'essais et les résultats de tous ces essais sera présenté à la FISA avant l'utilisation du modèle de voiture en question dans une épreuve de F3000. Toute modification significative de l'une quelconque des zones testées rendra obligatoire le passage d'un autre essai.

#### 5) **Repose-tête :**

Toutes les voitures doivent être équipées d'un repose-tête qui ne se déplace pas de plus de 5 cm vers l'arrière lorsqu'une force de 85 daN dirigée vers l'arrière lui est appliquée. La surface du repose-tête ne doit pas être inférieure à 80 cm<sup>2</sup>, et devra être continue et sans parties saillantes. Le repose-tête sera situé dans une position telle qu'il sera le premier point de contact avec le casque du pilote dans le cas d'un choc projetant la tête du pilote vers l'arrière, lorsqu'il est assis normalement dans la position de conduite.

#### 6) **Structures latérales de protection :**

Des panneaux continus dont les projections sur un plan vertical parallèle à l'axe longitudinal de la voiture seront d'une hauteur d'au moins 20 cm, devront

s'étendre entre les plans transversaux passant par l'arceau avant et la cloison arrière du réservoir de carburant, de chaque côté de la voiture et à une distance minimale de 55 cm de l'axe longitudinal de la voiture. Ces panneaux seront fabriqués d'un matériau composite d'une épaisseur minimale de 10 mm avec un noyau en nid d'abeille de métal ou de nomex donnant une résistance adéquate à la compression. La peau extérieure sera faite d'un alliage en aluminium, plastique, ou en fibre de carbone d'une épaisseur minimale de 0,5 mm ou d'un autre ensemble de matériaux d'une efficacité équivalente. Les panneaux doivent être solidement fixés au fond plat et à la structure principale de la voiture de manière à assurer l'amortissement d'un choc latéral. Les radiateurs peuvent jouer le rôle des panneaux de protection ou de montants transversaux.

#### **ARTICLE 16 : CARBURANT**

**1) Le carburant doit être de l'essence** sans autre adjonction que celle d'un produit lubrifiant de vente usuelle n'augmentant pas l'indice d'octane.

Le carburant devra avoir les caractéristiques suivantes :

— 100 RON maximum, la mesure étant effectuée selon la norme ASTM D2699-86 et l'acceptation ou le rejet du carburant selon ASTM D3244 avec une certitude de 95 %.

— Masse volumique entre 720 et 785 kg/m<sup>3</sup> à 15°C (mesurée selon la norme ASTM D4052).

— 2,8 % d'oxygène (ou 3,7 % si la teneur en plomb est inférieure à 0,013 g/l) et 0,5 % d'azote en poids comme pourcentage maxima, le reste de carburant étant constitué exclusivement d'hydrocarbures et ne contenant aucun additif pouvant augmenter la puissance.

La mesure de l'azote sera effectuée selon la norme ASTM D3228 et celle de l'oxygène par analyse élémentaire avec une tolérance de 0,2 %.

— Quantité maximale de peroxydes et composés nitrooxydés : 100 ppm (ASTM D3703).

— Quantité maximale de plomb : 0,40 g/l ou norme du pays de l'épreuve si elle est inférieure (**ASTM D3341 ou D3237**).

— Quantité maximale de benzène : 5 % en volume (**ASTM D3606**).

Si le carburant disponible localement pour l'épreuve n'est pas d'une qualité suffisante pour utilisation par les concurrents, une dérogation devra être demandée à la FISA par l'ASN du pays organisateur, pour permettre l'utilisation d'un carburant ne répondant pas aux caractéristiques définies ci-dessus.

Le stockage de carburant, à bord de la voiture, à une température de plus de 10 degrés centigrades au-dessous de la température ambiante est interdit.

L'utilisation d'un dispositif spécifique (à bord de la voiture ou à l'extérieur) pour réduire la température du carburant au-dessous de la température ambiante est interdite.

2) En tant que comburant, seul de l'air peut être mélangé au carburant.

#### **ARTICLE 17 : TEXTE FINAL**

Le texte final de ces règlements est le texte français, qui sera utilisé en cas de controverse sur leur interprétation.

#### **ARTICLE 18 : CHANGEMENTS POUR 1993**

##### **Article 5.1 - Moteur**

Changer : "Nombre de cylindres : maximum 12"  
en : "Nombre de cylindres : maximum 8".

**Art. 275 - Règlement technique Formule 3****SOMMAIRE****ART. 1 : DEFINITIONS**

- 1) Voitures de F3
- 2) Automobile
- 3) Véhicule terrestre
- 4) Carrosserie
- 5) Roue
- 6) Marque automobile
- 7) Epreuve
- 8) Poids
- 9) Poids de course
- 10) Cylindrée
- 11) Suralimentation
- 12) Système d'admission
- 13) Structure principale
- 14) Suspension
- 15) Suspension active

**ART. 2 : REGLEMENTATION**

- 1) Rôle de la FISA
- 2) Date de publication des modifications
- 3) Préavis pour bride de restriction
- 4) Construction dangereuse
- 5) Conformité permanente aux règlements
- 6) Mesures

**ART. 3 : CARROSSERIE ET DIMENSIONS**

- 1) Largeur hors-tout
- 2) Largeur en avant des roues avant
- 3) Largeur entre les roues avant et arrière
- 4) Largeur de l'aileron arrière
- 5) Porte-à-faux
- 6) Hauteur
- 7) Empattement - voie
- 8) Fond plat et influence aérodynamique

**ART. 4 : POIDS**

- 1) Poids minimum
- 2) Lest

**ART. 5 : MOTEUR**

- 1) Moteur à pistons alternatifs
- 2) Moteur à pistons rotatifs
- 3) Modifications des moteurs
- 4) Contrôle d'étanchéité du système d'admission
- 5) Tuyaux d'échappement

**ART. 6 : SYSTEME DE CARBURANT**

- 1) Localisation des canalisations
- 2) Spécifications des canalisations
- 3) Réservoirs de carburant
- 4) Structure déformable
- 5) Orifices de remplissage et bouchons
- 6) Ravitaillement en course

- 7) Système de carburant

**ART. 7 : SYSTEME D'HUILE**

- 1) Emplacement - structure déformable
- 2) Canalisations
- 3) Récupérateur d'huile
- 4) Ravitaillement en huile
- 5) Système d'huile

**ART. 8 : DEMARRAGE**

- 1) Démarreur
- 2) Source d'énergie externe

**ART. 9 : TRANSMISSION**

- 1) Nombre de roues motrices
- 2) Type de boîte de vitesse
- 3) Marche arrière

**ART. 10 : SUSPENSION**

- 1) Suspension actives
- 2) Chromage des éléments de suspension

**ART. 11 : FREINS**

- 1) Système de freinage
- 2) Prises d'air

**ART. 12 : ROUES ET PNEUS**

- 1) Nombre de roues
- 2) Emplacement
- 3) Dimensions
- 4) Pneus multiples
- 5) Fixation des roues
- 6) Roues directrices
- 7) Soupapes de surpression

**ART. 13 : HABITACLE**

- 1) Ouverture de l'habitacle
- 2) Rétroviseurs
- 3) Ceintures de sécurité
- 4) Section interne
- 5) Canalisations dans l'habitacle

**ART. 14 : EQUIPEMENTS DE SECURITE**

- 1) Extincteurs
- 2) Coupe circuit
- 3) Feu arrière

**ART. 15 : STRUCTURES DE SECURITE**

- 1) Cellule de survie et protection frontale
- 2) Structures latérales de protection
- 3) Arceaux
- 4) Repose-tête
- 5) Emploi du magnésium
- 6) Utilisation du titane

**ART. 16 : CARBURANT**

- 1) Carburant
- 2) Comburant

**ART. 17 : TEXTE FINAL****ART. 18 : CHANGEMENTS POUR 1993**

## ARTICLE 1 : DEFINITIONS

### 1) Voiture de Formule 3 :

Automobile à quatre roues conçue pour la course de vitesse en circuit ou en parcours fermé.

### 2) Automobile :

Véhicule terrestre roulant sur au moins quatre roues non alignées dont deux au moins assurent la direction et deux au moins la propulsion.

### 3) Véhicule terrestre :

Appareil de locomotion mû par ses propres moyens, se déplaçant en prenant constamment un appui réel sur la surface terrestre et dont la propulsion et la direction sont contrôlées par un conducteur à bord du véhicule.

### 4) Carrosserie :

Toutes les parties entièrement suspendues de la voiture léchées par les filets d'air extérieurs, à l'exception de la structure jouant le rôle d'arceau de sécurité et des parties incontestablement associées au fonctionnement mécanique du moteur, de la transmission et du train roulant.

Les radiateurs seront considérés comme faisant partie de la carrosserie.

### 5) Roue :

Flasque et jante.

Roue complète : Flasque, jante et pneumatique.

### 6) Marque automobile :

Une "marque automobile" est une voiture complète. Lorsque le constructeur de la voiture monte un moteur de provenance étrangère à sa propre fabrication, la voiture sera considérée comme "hybride" et le nom du constructeur du moteur sera associé à celui du constructeur de la voiture.

Le nom du constructeur de la voiture devra toujours précéder celui du constructeur du moteur.

Au cas où une Coupe ou un titre de Champion serait gagné par une voiture hybride, il serait donné au constructeur de la voiture.

### 7) Epreuve :

Une épreuve sera constituée par les essais officiels, et par la course.

### 8) Poids :

C'est le poids de la voiture, à tout moment d'une épreuve, sans carburant, ni pilote.

### 9) Poids de course :

C'est le poids de la voiture en état de marche, le pilote étant à bord et tous les réservoirs de carburant pleins.

### 10) Cylindrée :

C'est le volume balayé dans le(s) cylindre(s) du moteur par le mouvement du(des) piston(s). Pour calculer la cylindrée moteur, le nombre Pi sera pris égal à 3,1416.

### 11) Suralimentation :

Augmentation de la pression de la charge de mélange air-carburant dans la chambre de combustion (par rapport à la pression engendrée par la pression atmosphérique normale, l'effet d'inertie et les effets dynamiques dans les systèmes d'admission et/ou d'échappement) par tout moyen, quel qu'il soit. L'injection de carburant sous pression n'est pas considérée comme suralimentation.

### 12) Système d'admission :

Tous les éléments compris entre la culasse et la face externe de la bride d'admission d'air.

### 13) Structure principale :

Partie entièrement suspendue de la structure du véhicule à laquelle les charges de la suspension et/ou des ressorts sont transmises, et s'étendant longitudinalement de la fixation de suspension sur le châssis la plus en avant à l'avant, à la fixation la plus en arrière, à l'arrière.

### 14) Suspension :

Toutes les roues en contact avec le sol et leurs axes, doivent être suspendus par rapport à l'unité châssis/ carrosserie par des intermédiaires de suspension (c'est-à-dire que les axes ou les roues ne doivent pas être connectés directement à l'unité châssis/carrosserie).

L'intermédiaire de suspension ne doit pas être constitué de boulons passant dans des manchons flexibles ou des montures flexibles.

Il doit y avoir mouvement indépendant des axes/porte-moyeux/fusées don-



nant un débattement de suspension entre le haut et le bas supérieur à la flexibilité des attaches de montage.

**15) Habitacle :**

Volume structural intérieur dans lequel se place le pilote.

**16) Cellule de survie :**

Structure fermée continue contenant le réservoir de carburant et l'habitacle.

**ARTICLE 2 : REGLEMENTATION**

**1) Rôle de la FISA :**

Les règlements présidant à la construction des F3, énumérés ci-dessous, sont émis par la FISA.

**2) Date de publication des modifications :**

Chaque année, la FISA publiera tous changements à ces règlements. Tous ces changements entreront en vigueur à partir du 1<sup>er</sup> Janvier de la troisième année qui en suit la publication.

Les changements relatifs à la sécurité uniquement pourront entrer en vigueur immédiatement.

**3) Préavis pour bride de restriction :**

La FISA se réserve le droit de modifier les dimensions de la bride de restriction avec un préavis d'un an.

**4) Construction dangereuse :**

Une automobile qui semblerait présenter des dangers pourra être exclue par les commissaires sportifs de l'épreuve.

**5) Conformité permanente aux règlements :**

Les automobiles devront respecter intégralement le règlement ci-dessous durant tout le déroulement de l'épreuve.

**6) Mesures :**

Toutes les mesures devraient être faites lorsque la voiture est immobilisée sur une surface plane, horizontale et dure.

**ARTICLE 3 : CARROSSERIE ET DIMENSIONS**

**1) Largeur hors-tout :**

La largeur hors-tout de la voiture, y compris les roues complètes, les roues directrices étant dirigées vers l'avant, ne devra pas dépasser 185 cm.

**2) Largeur en avant des roues avant :**

La carrosserie en avant des roues avant est limitée à une largeur de **130 cm**. Toutefois, toute partie de la carrosserie en avant des roues avant, qui excéderait une largeur totale de 95 cm ne pourra dépasser en hauteur celle des jantes des roues avant, pilote à bord et assis normalement, quelle que soit la quantité de carburant.

**3) Largeur entre les roues avant et arrière :**

La largeur maximale hors-tout de la carrosserie derrière le point le plus en avant des roues avant et devant l'axe des roues arrière, ne sera pas supérieure à 130 cm.

La structure déformable est incluse dans cette largeur.

Aucune partie de la carrosserie en avant de l'axe des roues arrière et dépassant la hauteur des roues arrière complètes ne pourra dépasser de plus de **45 cm** de chaque côté de l'axe longitudinal de la voiture.

**4) Largeur de l'aileron arrière :**

En arrière de l'axe des roues arrière, la carrosserie ne peut dépasser une largeur de **90 cm**.

**5) Porte-à-faux :**

Aucune partie de la voiture ne sera située à plus de 60 cm en arrière de l'axe des roues arrière.

Aucune partie de la voiture ne sera située à plus de 100 cm en avant de l'axe des roues avant.

L'axe de toute roue sera supposé être au milieu de deux droites situées perpendiculairement à la surface d'appui de la voiture et placées contre les côtés opposés de la roue complète, ces droites passant par le centre de la bande de roulement du pneu.

**6) Hauteur :**

A l'exception de l'arceau de sécurité, aucune partie de la voiture ne pourra dépasser une hauteur de 90 cm au-dessus du sol, pilote à bord et assis normalement, la voiture étant dans son assiette normale de course.

Aucune partie de l'arceau étant à une hauteur de plus de 90 cm par rapport au sol, ne doit avoir une forme telle qu'elle puisse exercer une influence aérodynamique significative sur les performances de la voiture.

**7) Empattement - Voie :**

Empattement minimal : 200 cm

Voie minimale : 120 cm.

**8) Fond plat et influence aérodynamique :**

Entre l'arête arrière de chaque roue complète avant et l'arête avant de chaque roue complète arrière, toutes les parties entièrement suspendues directement visibles sous la voiture devront s'inclure dans un plan ayant une tolérance de  $\pm 5$  mm. Toutes ces parties doivent engendrer une surface uniforme, solide, dure, rigide (aucun degré de liberté par rapport à l'unité châssis/carrosserie), et "impénétrable" en toutes circonstances. La périphérie de la surface engendrée par ces parties pourra être arrondie vers le haut avec un rayon maximum de 5 cm.

8.1) La tolérance de plus ou moins 5 mm a été introduite dans le règlement afin de tenir compte d'un problème éventuel de fabrication et non pas pour permettre des conceptions allant à l'encontre de l'esprit du "fond plat".

8.2) Tous patins, jupes, ou autres dispositifs faisant saillie par rapport au "fond plat" (même dans les plus ou moins 5 mm) doivent être supprimés dans la zone du "fond plat", ceci pouvant être considéré comme étant contraire à l'article 3.8.4.

8.3) Afin de protéger le fond de la voiture, il est permis de placer des patins en-dehors de la zone du "fond plat", mais dans le respect de l'Article 3.8.4.

8.4) Toute partie spécifique de la voiture ayant une influence aérodynamique sur le comportement de la voiture :

- doit respecter les règles relatives à la carrosserie ;
- doit être fixée rigidement sur la partie entièrement suspendue de la voiture (fixée rigidement signifie n'avoir aucun degré de liberté) ;
- ne doit pas être mobile par rapport à celle-ci ;
- ne doit pas être en contact avec une partie non entièrement suspendue de la voiture.

Tout dispositif conçu de façon à combler l'espace entre la partie suspendue de la voiture et le sol est interdit en toutes circonstances.

Aucune partie de la voiture ayant une influence aérodynamique et aucune partie de la carrosserie ne pourront en aucune circonstance se situer en-dessous du plan géométrique engendré par la surface plane prévue par cet article.

Aucune partie de la carrosserie située à l'avant de l'axe des roues avant et à plus de 20 cm de l'axe central de la voiture ne pourra se trouver à moins de 25 mm du plan géométrique mentionné ci-dessus.

**ARTICLE 4 : POIDS**

**1) Poids minimum :**

Le poids de la voiture ne doit pas être inférieur à 455 kg.

**2) Lest :**

Du lest peut être utilisé à condition qu'il soit fixé de telle façon que des outils soient nécessaires pour le retirer.

Il doit être possible d'y apposer des sceaux si les commissaires le jugent nécessaire.

Le contrôle du poids peut être effectué à tout moment d'une épreuve sans pilote à bord avec la quantité restante de liquide dans les réservoirs (étant entendu qu'il est interdit d'ajouter huile, autre liquide ou produit extincteur avant la pesée) et après vidange de tout le carburant.

**ARTICLE 5 : MOTEUR**

**1) Moteurs à pistons alternatifs :**

- a) Cylindrée-moteur inférieure ou égale à 2000 cm<sup>3</sup>.
- b) Nombre maximum de cylindres : 4.
- c) Suralimentation interdite.

**2) Moteur à piston(s) rotatif(s) :**

Les voitures avec moteur à piston(s) rotatif(s) du type couvert par les brevets NSU-Wankel seront admises sur la base d'une équivalence de cylindrée. Cette équivalence est de 1,8 fois le volume déterminé par la différence entre la capacité maximale et la capacité minimale de la chambre de travail.

### 3) Modifications des moteurs :

Les pièces de fonderie constituant le bloc-moteur et la culasse, usinage terminé, doivent être ceux d'un moteur équipant un modèle de voiture dont la FISA a constaté la production en série d'au moins 5000 exemplaires en 12 mois consécutifs. Le bloc-moteur et la culasse d'origine pourront être modifiés librement par retrait de matériau à l'exclusion de toute adjonction de matériau. Il est permis cependant de chemiser un bloc-moteur qui ne l'est pas d'origine et d'utiliser des hélicoïls, ainsi que de modifier ou de fermer les orifices de lubrification dans la culasse. Comme la position des injecteurs est libre, les orifices standard peuvent être fermés par adjonction de matériau. Les pièces ajoutées au système d'admission doivent être fixées uniquement au collecteur d'admission et non à la culasse.

Le type de paliers de vilebrequin ne pourra pas être modifié (est interdit par conséquent le remplacement d'un roulement lisse par un roulement à éléments mobiles).

La fixation du moteur est libre.

Quel que soit le type de moteur utilisé, il est précisé que les différents composants mécaniques du moteur ne doivent pas provenir obligatoirement du même moteur d'origine.

Le système d'admission est libre, mais il doit obligatoirement être muni d'une bride de section circulaire délimitant un orifice cylindrique d'un diamètre maximum de 24 mm sur une longueur de 3 mm dont les génératrices sont perpendiculaires aux faces du diaphragme. Par cette bride devra obligatoirement passer la totalité de l'air alimentant le moteur. La bride de restriction doit obligatoirement être conçue en métal ou alliage métallique.

Le matériau de la boîte à air est libre, à condition qu'il ne soit pas poreux.

L'ensemble du système d'admission, y compris le collecteur d'admission, les injecteurs, la boîte à air et la bride, doit tenir dans un gabarit d'1 mètre de long, 50 cm de large et 50 cm de haut.

Il sera également obligatoire que le système d'admission puisse être démonté du moteur avec la(les) culasse(s), comme une seule pièce.

La cylindrée maximale pourra être obtenue par accroissement ou réduction soit de l'alésage, soit de la course, soit de ces deux dimensions.

Les autres organes d'origine du moteur pourront être remplacés ou modifiés librement. Il est permis de souder les chemises au bloc pour le moteur conventionnel.

Il est autorisé de fermer les ouvertures non utilisées dans le bloc-cylindre et la culasse, si la seule fonction de cette opération est la fermeture.

La pulvérisation ou l'injection interne et/ou externe d'eau ou de toute substance quelle qu'elle soit est interdite (sauf celle du carburant dans le but normal de combustion dans le moteur).

### 4) Contrôle d'étanchéité du système d'admission :

Le dispositif de contrôle décrit ci-après constitue l'ultime moyen de vérification de l'étanchéité de l'admission et est sans appel.

Tous les organisateurs devront être en mesure de le mettre à la disposition des commissaires techniques, autant pour la vérification avant qu'après la course.

Ce dispositif, destiné à créer artificiellement une dépression dans le système d'admission, comporte :

— Une pompe aspirante à membrane de débit nominal compris entre 25 et 28 litres d'air/minute et dont la dépression à débit nul se situe entre 55 et 65 cm de mercure (Hg).

— Un embout circulaire en caoutchouc s'adaptant parfaitement à la bride d'entrée d'air.

— Un vacuomètre branché sur la tuyauterie reliant l'embout caoutchouc et la pompe.

La procédure à suivre pour le contrôle est la suivante :

a) Caler le moteur dans une position telle que dans chaque cylindre une soupape au moins soit fermée.

b) Ouvrir la guillotine du système d'injection ou les papillons des carburateurs.

c) Vérifier sur le vacuomètre que la pompe crée dans le système d'admission une dépression supérieure ou égale à 15 cm de Hg.

d) Si la condition a) ne peut être satisfaite, décaler les culbuteurs ou démonter l'arbre à cames, de façon à fermer toutes les soupapes d'admission. Si une ou plusieurs soupapes ont été endommagées au cours de l'épreuve, le concurrent pourra les remettre en bon état sous le contrôle des commissaires, avant de subir cette vérification. Dans ces derniers cas, la dépression minimale à obtenir sera de 20 cm de Hg et non plus de 15 cm de Hg.

### 5) Tuyaux d'échappement :

Les orifices de sortie des tuyaux d'échappement, s'ils sont dirigés vers l'arrière, devront se situer à moins de 60 cm au-dessus du sol.

## ARTICLE 6 : SYSTEME DE CARBURANT

### 1) Localisation des canalisations :

Aucune canalisation contenant du carburant ne peut passer au travers de l'habitacle.

### 2) Spécifications des canalisations :

Toutes les canalisations de carburant doivent avoir une pression d'éclatement minimum de 70 bar (1000 psi) et une température opératoire minimum de 135°C (250°F).

Si elles sont flexibles, ces canalisations doivent avoir des raccords vissés et une tresse extérieure résistant à l'abrasion et à la flamme (n'entretient pas la combustion).

### 3) Réservoirs de carburant :

Tous les réservoirs de carburant, à l'exception d'un réservoir collecteur dont la capacité ne dépasse pas

5 litres, doivent être du type "outre en caoutchouc", conforme à, ou dépassant les spécifications FT3.

#### 3.1) Réservoirs de sécurité approuvés par la FISA :

La FISA se réserve le droit d'approuver tout autre ensemble de spécifications techniques après étude du dossier fourni par les fabricants intéressés.

#### 3.2) Constructeurs de réservoirs agréés par la FISA :

Les concurrents doivent utiliser des réservoirs de sécurité provenant d'un constructeur agréé par la FISA.

Afin d'obtenir l'agrément de la FISA, un constructeur doit faire la preuve de la conformité de son produit avec les spécifications approuvées par la FISA.

Ces constructeurs s'engagent à ne livrer à leurs clients que des réservoirs correspondant aux normes approuvées. A cette fin, sur chaque réservoir livré, doit être imprimé un code indiquant le nom du constructeur, les spécifications précises selon lesquelles ce réservoir a été construit et la date de fabrication.

#### 3.3) Vieillesse des réservoirs de sécurité :

Le vieillissement des réservoirs souples entraîne au-delà de 5 ans une diminution notable de leurs propriétés physiques.

Par conséquent, tout réservoir doit être remplacé par un réservoir neuf, au plus tard 5 années après la date de fabrication indiqué sur le réservoir.

#### 3.4) Liste des constructeurs agréés :

Une liste des Constructeurs agréés est disponible auprès de la FISA. (Voir liste technique n° 1)

### 4) Structure déformable :

Le châssis doit inclure une structure déformable entourant le réservoir de carburant à l'exception des panneaux d'accès, cette structure faisant partie intégrante de la structure principale de la voiture et de la cellule de survie, et se conformant aux spécifications ci-après :

a) La structure déformable doit se composer d'une construction sandwich de nid d'abeille incorporant un noyau en matériau ininflammable d'une résistance à l'écrasement minimum de 18 N/cm<sup>2</sup> (25 psi). Il est permis de faire passer des canalisations d'eau au travers de ce matériau, mais non pas des canalisations de carburant, d'huile de lubrification ou des câbles électriques.

La construction en sandwich comprend obligatoirement deux peaux de 1,5 mm d'épaisseur dont la résistance à la traction est de 225 N/mm<sup>2</sup> minimum (14 tonnes par pouce carré).

b) L'épaisseur minimale de la construction sandwich est de 1 cm.

### 5) Orifices de remplissage et bouchons :

L'orifice, ou les orifices de remplissage, et leurs bouchons ne doivent pas faire saillie de la carrosserie.

Leur ouverture doit être d'un diamètre suffisant pour permettre l'évacuation de l'air lors des remplissages rapides.

L'évent de communication avec l'atmosphère doit être conçu de façon à éviter toute fuite de liquide pendant la marche, et le débouché doit se trouver à au moins 25 cm en arrière de l'habitacle.

Le bouchon doit être conçu de manière à assurer un blocage effectif réduisant les risques d'ouverture accidentelle par suite d'un choc violent ou d'une fausse manœuvre en le fermant.

**6) Ravitaillement en course :**

En cas de ravitaillement après le début de la course, le récipient utilisé devra comporter un raccord étanche le reliant à l'orifice de remplissage de la voiture. La mise à l'air libre de ce récipient devra comporter une soupape anti-retour.

**7) Système de carburant :**

Aucune partie de la voiture contenant du carburant ne peut être située à plus de 55 cm de l'axe longitudinal de la voiture.

**ARTICLE 7 : SYSTEME D'HUILE**

**1) Emplacement - structure déformable :**

Tous les réservoirs d'huile placés à l'extérieur de la structure principale de la voiture devront être entourés d'une structure déformable de 10 mm d'épaisseur. Aucune partie de la voiture contenant de l'huile ne pourra se trouver en arrière de la boîte de vitesses ou du carter de différentiel.

**2) Canalisations :**

Aucune canalisation contenant de l'huile de lubrification ne peut passer au travers de l'habitacle.

Toutes les canalisations d'huile de lubrification doivent avoir une pression d'éclatement minimum de 70 bar (1000 psi) et une température opératoire minimum de 135°C (250°F).

Si elles sont flexibles, ces canalisations doivent avoir des raccords vissés et une tresse extérieure résistant à l'abrasion et à la flamme (n'entretient pas la combustion).

**3) Récupérateur d'huile :**

Sur toute voiture dont le système de lubrification prévoit une mise à l'air libre, celle-ci doit déboucher dans un récupérateur d'une capacité d'au moins 2 litres.

Le récipient doit être en matière plastique translucide ou comporter un panneau transparent.

**4) Ravitaillement en huile :**

Aucun ravitaillement en huile n'est autorisé pendant la course.

**5) Système d'huile :**

Aucune partie de la voiture contenant de l'huile ne peut être située à plus de 55 cm de l'axe longitudinal de la voiture.

**ARTICLE 8 : DEMARRAGE**

**1) Démarreur :**

Démarreur obligatoire, avec source d'énergie électrique ou autre à bord et pouvant être actionné par le pilote assis à son volant.

**2) Source d'énergie externe :**

La mise en marche du moteur peut s'effectuer tant sur la grille de départ que dans les stands avec l'appoint d'une source d'énergie extérieure, connectée provisoirement à la voiture.

**ARTICLE 9 : TRANSMISSION**

**1) Nombre de roues motrices :**

La voiture ne doit comporter que deux roues motrices.

**2) Type de boîte de vitesses :**

5 rapports maximum, non compris la marche arrière.

Les boîtes de vitesses transversales ainsi que les boîtes de vitesses en avant de l'axe des roues arrière sont interdites.

Les boîtes semi-automatiques et automatiques, et les différentiels à glissement sous contrôle électronique, pneumatique ou hydraulique sont interdits.

**3) Marche arrière :**

Toutes les voitures doivent être munies d'une marche arrière qui puisse à tout moment de l'épreuve être sélectionnée par le pilote assis normalement au volant avec le moteur en marche et être utilisée normalement.

**ARTICLE 10 : SUSPENSION**

**1) Suspensions actives :**

Les suspensions actives sont interdites, ainsi que tout système permettant le contrôle de la flexibilité des ressorts, de l'amortissement et de la hauteur d'assiette lorsque la voiture est en mouvement.

**2) Chromage des éléments de suspension :**

Interdiction de chromer les éléments de suspension en acier d'une résistance à la rupture de plus de 725 N/mm<sup>2</sup> (45 tonnes/pouce carré).

**ARTICLE 11 : FREINS**

**1) Système de freinage :**

Toute voiture doit comporter un système de freinage ayant au moins deux circuits séparés et commandés par la même pédale.

Ce système doit être conçu de telle manière qu'en cas de fuite ou de défaillance d'un des circuits, l'action de la pédale continue à s'exercer sur au moins deux roues.

Les disques en carbone sont interdits.

**2) Prises d'air :**

Les prises d'air destinées au refroidissement des freins avant ne feront pas saillie par rapport à :

— un plan parallèle au sol situé à une distance de 140 mm au-dessus de l'axe horizontal de la roue.

— un plan parallèle au sol situé à une distance de 140 mm au-dessous de l'axe horizontal de la roue.

— Un plan vertical parallèle à la face intérieure de la jante avant et déplacé de celle-ci de 120 mm vers l'axe de la voiture.

Par ailleurs, de telles prises d'air, vues de côté, ne devront pas faire saillie par rapport à la périphérie du pneu dans le sens avant et de la jante dans le sens arrière.

**ARTICLE 12 : ROUES ET PNEUS**

**1) Nombre de roues :**

Nombre de roues : 4.

**2) Emplacement :**

Les roues complètes doivent être extérieures à la carrosserie, vue en plan, le dispositif aérodynamique arrière étant enlevé.

**3) Dimensions :**

3.1) La largeur des roues complètes est limitée à 11,5".

Diamètre imposé pour les roues arrières : 13".

3.2) La mesure des largeurs sera effectuée la roue étant montée sur la voiture, celle-ci reposant sur ses roues, en état de marche, pilote à bord, le pneu étant gonflé à sa pression normale d'utilisation.

Ces mesures de largeurs ne seront effectuées que sur le boudin du pneu au-dessus du moyeu. En aucun cas, la largeur intérieure mesurée à l'accrochage des talons ne pourra dépasser la largeur du pneu.

**4) Pneus multiples :**

Le montage de pneus multiples sur une même jante est autorisé.

**5) Fixation des roues :**

Un ressort de sécurité doit être en place sur l'écrou de fixation pendant toute l'épreuve et doit être remplacé après tout changement de roue. Ces ressorts doivent être peints en rouge ou orange dayglo.

Alternativement, tout autre système approuvé par la FISA devra être utilisé.

**6) Roues directrices :**

Les quatre roues directrices sont interdites.

7) Les soupapes de surpression sont interdites sur les roues.

**ARTICLE 13 : HABITACLE**

**1) Ouverture de l'habitacle :**

L'ouverture donnant accès à l'habitacle doit permettre au gabarit horizontal défini dans le dessin N° 274-5 d'être placé verticalement dans la cellule de survie et la carrosserie (sans tenir compte du volant) 25 mm plus bas que le point le plus bas de l'ouverture de l'habitacle.

Le siège doit être conçu de telle sorte qu'on puisse s'y mettre ou le quitter sans ouverture de portière ou déplacement d'une partie quelconque de la voiture. Le pilote devra être assis à son volant face à la route.

L'habitacle doit être conçu de telle sorte que le temps maximum pour que le pilote en sorte à partir de sa position normale de conduite n'excède pas 5 secondes, le pilote portant tout son équipement de conduite, avec les ceintures de sécurité attachées et le volant en place dans la position la moins pratique.



## 2) Rétroviseurs :

Toutes les voitures doivent être équipées d'au moins deux rétroviseurs assurant au pilote une visibilité arrière de part et d'autre du véhicule (surface minimale de chacun : 55 cm<sup>2</sup>).

## 3) Ceintures de sécurité :

Le port de deux sangles d'épaules, d'une sangle abdominale et de deux sangles d'entrejambe est obligatoire. Elles doivent être solidement fixées à la voiture et être conformes à la norme FIA n° 8853-1985 (disponible à la FISA).

## 4) Section interne :

La section interne libre de l'habitacle depuis la plante des pieds du pilote jusque derrière son siège ne pourra en aucun point être inférieure à 700 cm<sup>2</sup>. Les seuls éléments pouvant empiéter sur cette partie sont la colonne de direction et le rembourrage destiné au confort du pilote. Une section verticale libre d'une largeur minimum de 25 cm maintenue sur une hauteur minimale de 25 cm avec des angles d'un rayon maximum de 5 cm doit être maintenue sur toute la longueur de l'habitacle, le volant étant enlevé.

Le pilote normalement assis en position de conduite avec les ceintures de sécurité attachées et le volant en place doit pouvoir lever les deux jambes ensemble de telle sorte que ses genoux atteignent le plan du volant dans la direction arrière ; cette action ne doit pas être gênée par quelque partie que ce soit de la voiture.

## 5) Canalisations dans l'habitacle :

Aucune canalisation contenant du carburant, de l'eau de refroidissement ou de l'huile de lubrification ne pourra passer par l'habitacle.

Les canalisations contenant du fluide hydraulique pourront passer par l'habitacle, mais sans présenter de raccords à l'intérieur de l'habitacle, qui peuvent être démontés.

Toutes les canalisations contenant du fluide hydraulique, à l'exception des canalisations sous charge gravitaire seule, doivent avoir une pression d'éclatement minimum de 70 bar (1000 psi) ou plus selon la pression opératoire, et une température opératoire minimum de 232°C (450°F).

Si elles sont flexibles, ces canalisations doivent avoir des raccords vissés et une tresse extérieure résistant à l'abrasion et à la flamme (n'entretient pas la combustion).

## ARTICLE 14 : EQUIPEMENTS DE SECURITE

### 1) Extincteurs :

#### 1.1) Produit extincteur :

Halon 1211 ou 1301 exclusivement (BCF-BTM).

#### 1.2) Capacité minimale :

Cockpit : 5 kg ;

Compartment moteur : 2,5 kg.

#### 1.3) Emplacement - méthode de fixation :

Les bonbonnes d'extincteurs doivent être protégées d'une manière adéquate, et la bonbonne de l'habitacle doit être montée à l'intérieur de la **cellule de survie**.

Dans tous les cas, les supports des bonbonnes doivent être capables de résister à une accélération de 25 g, quelle qu'en soit la direction d'application.

#### 1.4) Temps de décharge :

Compartment moteur : 10 secondes ;

Habitacle : 30 ± 5 secondes pour Halon 1211 ;

60 ± 5 secondes pour Halon 1301.

#### 1.5) Système de commande :

Tout système de déclenchement comprenant une source d'énergie propre est autorisé, à condition qu'il soit possible d'actionner la totalité des extincteurs en cas de panne des circuits électriques principaux.

Le déclenchement automatique par des sondes de température est recommandé.

Le pilote assis normalement dans la voiture, attaché par sa ceinture de sécurité et le volant en place, doit pouvoir déclencher tous les extincteurs manuellement, de même qu'une personne extérieure. Pour éviter tout déclenchement accidentel, un symbole d'avertissement marqué de la lettre "E" rouge doit être placé près du moyen de déclenchement intérieur qui sera du type bouton poussoir placé côté gauche de l'habitacle.

Le moyen de déclenchement extérieur doit être combiné avec le coupe-circuit et doit être indiqué par le même symbole d'avertissement contenu dans un cercle blanc à bordure rouge d'un diamètre de 10 cm minimum.

1.6) Vérification des bonbonnes :

Le type de produit extincteur, le poids total de la bonbonne et la quantité de produit extincteur devront être spécifiés sur chaque bonbonne.

1.7) Fonctionnement :

Les deux bonbonnes doivent être déclenchées simultanément. Le système doit fonctionner dans toutes les positions de la voiture, même lorsque la voiture est renversée.

2) Coupe-circuit :

Le pilote assis normalement, ses ceintures de sécurité étant bouclées et le volant étant en place, doit pouvoir couper tous les circuits électriques et arrêter le moteur au moyen d'un coupe-circuit anti-déflagrant.

Le moyen de déclenchement intérieur sera du type interrupteur placé côté droit de l'habitacle et signalé par un éclair rouge dans un triangle bleu à bordure blanche. Le moyen de déclenchement extérieur sera du type poignée horizontale placée à la base de la structure anti-tonneau principale côté droit, pouvant être manœuvrée à distance par le personnel de secours à l'aide d'un crochet.

3) Feu arrière :

Toutes les voitures doivent être équipées d'une lampe rouge de signalisation d'au moins 21 watts, tournée vers l'arrière et clairement visible de l'arrière, qui peut être allumée par le pilote assis au volant, et qui est en état de fonctionnement **pendant toute l'épreuve**.

Cette lampe aura une surface d'au moins 50 cm<sup>2</sup> et ne sera pas montée à plus de 10 cm de l'axe longitudinal de la voiture et à moins de 40 cm du sol.

L'optique (lentille et réflecteur) doit être conforme aux normes de la CEE pour les feux anti-brouillard arrière des véhicules à moteur et comporter la marque d'agrément correspondante.

## ARTICLE 15 : STRUCTURES DE SECURITE

### 1) Cellule de survie et protection frontale :

1.1) La structure du châssis doit inclure une cellule de survie constituée de deux caissons continus, un de chaque côté du conducteur. Ces caissons peuvent être accolés à l'axe de la voiture, mais ils doivent être reliés par au moins deux cloisons transversales fermées au niveau de l'arceau principal et en avant du pédalier et par un couple au niveau de l'arceau avant. Les ouvertures pratiquées dans les cloisons fermées doivent être d'une taille minimum pour le passage des commandes.

1.2) Chaque caisson doit s'étendre depuis l'arrière du conducteur jusqu'à un plan à au moins 10 cm en avant de la plante de ses pieds, le conducteur étant assis normalement, les pieds sur les pédales en état de repos. La plante des pieds du pilote, assis normalement dans la position de conduite avec les pieds sur les pédales en état de repos, ne doit pas se situer en avant du plan vertical passant par l'axe des roues avant. Au cas où la voiture ne serait pas équipée de pédales, les pieds du pilote en extension avant maximale ne doivent pas se situer en avant du plan vertical mentionné ci-dessus.

1.3) Sur toute la longueur depuis l'arrière du pilote jusqu'à la plante des pieds de celui-ci, chaque caisson doit avoir une section minimale de 150 cm<sup>2</sup> et une section minimale de matériau structural de 10 cm<sup>2</sup> (l'épaisseur mesurée dans une direction non verticale des parties de caissons situées à plus de 12,5 cm de l'axe de la voiture doit être de 20 mm minimum). Plus en avant le caisson peut converger jusqu'à une section minimale de 100 cm<sup>2</sup> et une section minimale de matériau structural de 5 cm<sup>2</sup>.

1.4) Le châssis doit inclure une structure d'absorption des chocs montée en avant de la cellule de survie. Cette structure doit être indépendante de la carrosserie et, si elle est démontable, doit être solidement fixée aux extrémités des caissons de la cellule de survie (c'est-à-dire avec des boulons nécessitant des outils pour être enlevés). Elle doit constituer une boîte de 30 cm minimum de longueur, 15 cm minimum de hauteur en toute section verticale et 400 cm<sup>2</sup> minimum de section totale. Elle doit être métallique et de construction en sandwich de nid d'abeille avec une épaisseur de panneau de 15 mm minimum.

1.5) Sur toute la longueur de chaque caisson ou panneau, le matériau structural doit avoir une résistance minimale à la traction de 310 N/mm<sup>2</sup> pour les matériaux composites ou 225 N/mm<sup>2</sup> pour les matériaux métalliques et le total des épaisseurs de peaux à travers la section de chaque caisson ou panneau doit être au minimum de 3 mm. Les peaux doivent être stabilisées.

1.6) Tous les trous ou découpes dans les caissons doivent être fortement renforcés et toutes les sections des matériaux à travers ces trous doivent être conformes aux exigences concernant la surface minimale du matériau.

1.7) La hauteur minimale du caisson entre l'arceau avant et l'arceau arrière ne peut en aucun endroit être inférieure à 40 cm et à 30 cm entre l'arceau avant et la plante des pieds du pilote.

## 2) Structures latérales de protection :

Des panneaux continus dont les projections sur un plan vertical parallèle à l'axe longitudinal de la voiture seront d'une hauteur d'au moins 15 cm, devront s'étendre de chaque côté de la voiture, à une distance minimale de 55 cm de l'axe longitudinal de la voiture entre au moins les plans transversaux passant par la cloison arrière du réservoir de carburant et par l'extrémité avant de l'ouverture minimum de l'habitacle (Article 13.1), et à une distance minimale de 35 cm de l'axe longitudinal de la voiture entre au moins les plans transversaux passant par l'extrémité ci-dessus et par le couple de l'arceau avant. Ces panneaux seront fabriqués d'un matériau composite d'une section minimale de 30 cm<sup>2</sup> avec un noyau en nid d'abeille de métal ou de nomex donnant une résistance adéquate à la compression. Les peaux extérieures seront faites en alliage d'aluminium, plastique, ou en fibre de carbone d'une épaisseur minimale de 0,5 mm ou d'un autre ensemble de matériaux d'une efficacité équivalente. Les panneaux doivent être solidement fixés au fond plat et à leur extrémité supérieure à la structure principale de la voiture, de manière à assurer l'amortissement d'un choc latéral.

Les radiateurs peuvent jouer le rôle des panneaux de protection ou de montants transversaux.

## 3) Arceaux :

3.1) Le premier but de ces dispositifs est de protéger le conducteur. Ce but est la considération première de la conception.

3.2) Toutes les voitures doivent avoir au moins deux structures anti-tonneau, mais l'utilisation de titane est interdite.

La première doit être en avant du volant, mais pas à plus de 25 cm en avant de la couronne du volant, et au moins aussi haut que le point le plus élevé de cette couronne.

La seconde structure anti-tonneau ne doit pas être placée à moins de 50 cm derrière la première. Elle doit avoir une hauteur suffisante pour qu'une droite tirée du haut de la première structure à celui de la seconde passe au-dessus du casque du pilote, lorsque celui-ci assis normalement dans la voiture, a revêtu son casque et attaché ses ceintures de sécurité.

Cette deuxième structure derrière le siège doit être symétrique par rapport à l'axe longitudinal de la voiture, et répondre aux dimensions suivantes :

— La hauteur minimale doit être d'au moins 95 cm mesurés verticalement depuis la base de la monocoque ;

— Le sommet de l'arceau doit également dépasser le casque du pilote assis normalement à son volant d'au moins 5 cm.

La projection verticale de la seconde structure anti-tonneau faite sur un plan horizontal passant 5 cm en-dessous du sommet de cette seconde structure doit avoir une aire minimum de 100 cm<sup>2</sup>.

## 3.3) Robustesse :

La structure anti-tonneau de conception entièrement libre doit être capable de supporter les forces minimales indiquées comme suit, exercées simultanément au sommet de la structure : 1,5 p latéralement, 5,5 p longitudinalement dans les deux directions, 7,5 p verticalement ; p étant le poids de la voiture en état de course, et étant entendu que les forces induites sont dirigées sur la structure principale du châssis. Un certificat signé par un technicien qualifié doit pouvoir être soumis aux commissaires techniques d'une épreuve. Il doit être accompagné d'un dessin ou d'une photo de la structure considérée, et déclarer que cette structure possède la résistance aux forces mentionnées ci-dessus.

## 3.4) Remarques générales :

3.4.1) Lorsque des boulons et des écrous sont utilisés, les boulons doivent avoir un diamètre minimal suffisant en fonction du nombre utilisé. Ils doivent être de la meilleure qualité possible (de préférence de type avion).

Il est déconseillé d'utiliser des boulons et des écrous à tête carrée.

3.4.2) Pour la structure principale, doivent être utilisés des tubes d'un seul tenant avec des courbes régulières et de rayon constant, ne présentant aucun signe de gaufrage ou de déféctuosité des parois.

3.4.3) Toutes les soudures doivent être de la meilleure qualité possible et d'une pénétration totale (de préférence soudure à l'arc, en particulier sous gaz protecteur).

3.4.4) Pour les châssis monocoques, il faut adopter de préférence un arceau de sécurité complètement fermé dont la partie inférieure épouse le profil intérieur de la coque, tenu par des plaques de fixation adéquates. Ce type d'arceau de sécurité deviendra donc une partie intégrante du châssis.

#### 4) Repose-tête :

Toutes les voitures doivent avoir un repose-tête qui ne se déplace pas de plus de 5 cm vers l'arrière lorsqu'une force de 85 kg dirigée vers l'arrière lui est appliquée.

Il doit être d'une conception telle que la tête du pilote ne puisse pas être emprisonnée entre la structure anti-tonneau et le repose-tête.

#### 5) Emploi du magnésium :

L'emploi de tôle de magnésium n'est autorisé que dans des épaisseurs de 3 mm ou plus.

#### 8) Utilisation du titane :

L'utilisation de titane dans les pièces de suspension ou de direction, ou dans les arceaux, est interdite.

### ARTICLE 16 : CARBURANT

#### 1) Carburant :

Le carburant doit être de l'**essence** sans autre adjonction que celle d'un produit lubrifiant de vente usuelle n'augmentant pas l'indice d'octane.

Le carburant devra avoir les caractéristiques suivantes :

— 100 RON maximum, la mesure étant effectuée selon la norme ASTM D2699-86, et l'acceptation ou le rejet du carburant selon ASTM D3244 avec une certitude de 95 %.

— Masse volumique entre 720 et 785 kg/m<sup>3</sup> à 15°C (mesurée selon la norme ASTM D4052).

— 2,8 % d'oxygène (ou 3,7 % si la teneur en plomb est inférieure à 0,013 g/l) et 0,5 % d'azote en poids comme pourcentage maxima, le reste de carburant étant constitué exclusivement d'hydrocarbures et ne contenant aucun additif pouvant augmenter la puissance.

La mesure de l'azote sera effectuée selon la norme ASTM D3228 et celle de l'oxygène par analyse élémentaire avec une tolérance de 0,2 %.

— Quantité maximale de peroxydes et composés nitrooxydés : 100 ppm (ASTM D3703).

— Quantité maximale de plomb : 0,40 g/l ou norme du pays de l'épreuve si elle est inférieure (**ASTM D3341 ou 3237**).

— Quantité maximale de benzène : 5 % en volume (**ASTM D3606**).

Si le carburant disponible localement pour l'épreuve n'est pas d'une qualité suffisante pour utilisation par les concurrents, une dérogation devra être demandée à la FISA par l'ASN du pays organisateur, pour permettre l'utilisation d'un carburant ne répondant pas aux caractéristiques définies ci-dessus.

Le stockage de carburant, à bord de la voiture, à une température de plus de 10 degrés centigrades au-dessous de la température ambiante est interdit.

L'utilisation d'un dispositif spécifique (à bord de la voiture ou à l'extérieur) pour réduire la température du carburant au-dessous de la température ambiante est interdite.

#### 2) Comburant :

En tant que comburant, seul de l'air peut être mélangé au carburant.

### ARTICLE 17 : TEXTE FINAL

Le texte final de ces règlements est le texte français, qui sera utilisé en cas de controverse sur leur interprétation.

### ARTICLE 18 : CHANGEMENTS POUR 1993

Article 5.3 - Modifications des moteurs

La première phrase de cet article est modifiée comme suit :

"Les pièces de fonderie constituant le bloc-moteur et la culasse, usinage terminé, doivent être celles d'un moteur de voiture dont la FISA a constaté la production de série d'au moins **2500** exemplaires en 12 mois consécutifs.

Ce moteur devra être homologué par la FISA et décrit sur une fiche d'homologation pour moteur de Formule 3." (voir Bulletin FIA N° 255).

## Art. 277 - Règlement technique Formule Libre (Groupe E)

Il est permis d'organiser des compétitions sportives ouvertes à d'autres voitures que celles définies dans un des précédents groupes de l'Annexe J.

Toutes les prescriptions concernant les voitures et en particulier toute limitation de cylindrée-moteur sont alors à la discrétion des organisateurs et il leur appartient de les faire figurer explicitement dans le règlement particulier de l'épreuve, lequel doit en tout état de cause être approuvé par l'Autorité Sportive Nationale, responsable devant la FISA.

Toutefois, les voitures de course ne répondant à aucune des formules internationales devront, pour raisons de sécurité, répondre aux prescriptions générales des Art. 257.6.2, 257.8.5, 257.13.2, 253.13, 253.14, 253.4, 253.9, 257.7.2, 257.6.4, 275.14.3 et de l'Art. 275.3.5.

1) Les dimensions des arceaux de sécurité doivent être les suivantes : la hauteur minimale doit être d'au moins 92 cm (36 pouces) mesurée le long d'une ligne droite suivant la colonne vertébrale du pilote, depuis la coque en métal du siège jusqu'au sommet de l'arceau. Le sommet de l'arceau doit également dépasser d'au moins 5 cm le casque du pilote assis normalement à son volant. La largeur doit être d'au moins 38 cm mesurée à l'intérieur de l'arceau entre les deux montants verticaux formant les côtés. Elle doit être mesurée à 60 cm au-dessus de la coque de métal du siège, sur la perpendiculaire à la droite suivant la colonne vertébrale du pilote.

### Robustesse :

Afin d'obtenir une robustesse suffisante de l'arceau, deux possibilités sont laissées aux constructeurs :

x a - L'arceau de conception structurale entièrement libre doit être capable de supporter les forces minimales indiquées à l'Art. 257.14.2.

b - Le tube et la(ou les) entretoise doivent être d'un diamètre minimal de 3,5 cm et d'une épaisseur de paroi minimale de 2 mm. Le matériau étant du chrome molybdène SAE 4130 ou SAE 4125 (ou équivalent en NF, DIN, etc.). Il doit y avoir au moins une entretoise à partir du sommet de l'arceau et dirigée vers l'arrière, ne dépassant pas un angle de 60 degrés avec l'horizontale. Le diamètre et le matériau de l'entretoise doivent être les mêmes que ceux de l'arceau proprement dit.

Dans le cas de deux entretoises, le diamètre de chacune peut être ramené à 20/26 mm.

? Des connexions amovibles entre l'arceau principal et l'entretoise doivent être conformes aux dessins 253.37 à 253.41.

Les étais frontaux sont permis.

2) Le système d'extinction est laissé à l'initiative des ASN.

x Toutefois, les directives décrites en 257.13.1 sont fortement recommandées.

## **Art. 278 - Règlement technique Formules Nationales**

### **ENREGISTREMENT DE FORMULES NATIONALES**

La FISA acceptera d'étudier l'enregistrement de formules dites "Nationales", afin de diffuser sur le plan international leurs prescriptions techniques et d'assurer une certaine stabilité et une uniformisation des règlements les régissant.

1) Conformément à l'Art. 251, toute ASN a le droit de définir une réglementation s'appliquant à des types déterminés de voitures de courses de formule libre, dénommées ci-après "Formules Nationales".

2) Ne sont recevables pour enregistrement que les demandes présentées par au moins deux Autorités Nationales et concernant une Formule Nationale utilisée par deux pays au moins.

3) La FISA acceptera conformément à l'Art. 2 précédent, d'enregistrer sur une base volontaire tout ensemble de prescriptions définissant de telles Formules Nationales.

Les règlements ainsi enregistrés par la FISA seront applicables dans les pays dont les ASN ont déclaré y adhérer.

La déclaration faite par une Autorité Sportive Nationale d'adopter un règlement d'une Formule Nationale déterminée n'est valable que pour le règlement tel qu'il a été déposé à l'origine à la FISA et cette Autorité Sportive Nationale est habilitée à retirer cette déclaration si ce règlement est modifié par la suite.

Un retrait de déclaration pour un motif autre que celui mentionné ci-dessus, doit obligatoirement être communiqué à la FISA avant le 31 Décembre pour être valable à partir de l'année suivante.

4) A partir du moment où une telle Formule Nationale est enregistrée, son appellation ne pourra plus être utilisée dans les pays dont les ASN ont adopté le règlement déposé, que pour des voitures entièrement conformes au règlement approuvé par la FISA.

5) Toute demande d'enregistrement de Règlement de Formule Nationale doit être communiquée à la FISA au plus tard le 1<sup>er</sup> Octobre pour être valable à partir du 1<sup>er</sup> Janvier de l'année suivante.

Les Formules Nationales pourront (mais ce n'est pas obligatoire) faire l'objet de restrictions en ce qui concerne le moteur ou autres éléments de construction, pour ne permettre que l'utilisation de pièces d'une marque donnée. Une telle formule de marque unique pourra prendre un nom commercial distinct correspondant aux restrictions appliquées.

6) Les Autorités Sportives Nationales ayant adopté une Formule Nationale déterminée peuvent déposer une demande à la FISA en vue de l'organisation d'une récompense englobant plusieurs pays. Toute demande de ce type sera soumise à l'appréciation de la FISA, dont la décision sera fonction du nombre de pays intéressés par l'organisation d'une épreuve incluse dans cette récompense et de l'opportunité ou la nécessité de l'intérêt général du Sport Automobile d'introduire une telle formule de compétition.

7) L'organisation sans l'accord de la FISA de tout type de récompense internationale, entraînera l'application de sanctions.



# Liste des fabricants de réservoirs reconnus par la FISA/ List of tank manufacturers recognised by the FISA

## LISTE TECHNIQUE N° 1/TECHNICAL LIST N° 1

### Brésil/Brasil (BR)

— Pirelli Componentes Industriais LTDA, Alameda Araguaia 3787, 06400 Barueri Sao Paulo.

### Allemagne/Germany (D)

— Uniroyal Engelbert Reifen GmbH, Abt. Behälterbau, Postfach 410, Hüttenstr. 7 5100 Aachen.

### France/France (F)

— Aerazur, 58, Boulevard Galliéni, 92137 Issy-les-Moulineaux Cedex Tel. (1) 45.54.92.80 - Tlx 270.887 - Fax 45.54.92.80 Poste 465  
— Ets J. RICHE, 48, rue de Vire, 14110 Conde sur Noireau. Telex 170794.  
— Société Lyonnaise des Réservoirs Souples, 18, rue Guillaume-Tell, 75017 Paris.

### Royaume-Uni/United Kingdom (GB)

— Aero Tec Labs, 37 Clarke Road, Mount Farm Industrial Estate, Bletchley, Milton Keynes, MK1-1LG. Tel. (0908) 270590 - Fax (0908) 270591.  
— FPT Industries Ltd, The Airport, Portsmouth, Hants PO3 5PE.  
— Premier Fuel Systems Ltd, Willow Road, Trent Lane Industrial Estate, Castle Donington, Derby DE7 2NP. Tel. (0332) 850515 - Fax (0332) 850749.

### Italie/Italy (I)

— Gipi, Via Abruzzi 7, 20090 Opera, Milano.  
— SEKUR SpA — Gruppo PIRELLI, Via di Torrespeccatà 140, 00169 Roma.  
— M.A. TECHNOLOGY, Via Cesare Battisti 7, 10023 CHIERI (TO).  
— SPARCO, Via Lombardi 5/7, 10071 BORGARO T.SE (TO).  
— M.A. Technology, Via Cesare Battisti 7, 10023 Chieri (TO).

### Japon/Japan (J)

— Fujikura Rubber Works Ltd, N°20, 2-Chome, Nishigotandu, Shinagawa-ku, Tokyo.  
— Kojima Press Ltd, 3-30 Shimoichibacho Toyota, Aichiken.  
— Sakurra Rubber Co Ltd, 48-14-1 Chome Sasazuka, Shibuya Ku, Tokyo.  
— Sumitomo Electric Industries Ltd, 15-5 Chome Katahama, Migashi ku, Osaka.  
— Yokohama Rubber Corporation Ltd 36-11, Shinbashi, 5-Chome, Minato-ku, Tokyo. Tel. 03-3432-7111 - Fax 03-3431-4820 - Tlx : J 24673 YOKORUCO.

### Etats-Unis/United States (USA)

— Don W. Allen Inc, 401 Agee Road, Grants Pass, Oregon 97526.  
— Aero Tec Labs, Spear Road Industrial Park, Ramsey, N.J. 07446. Tel. (201) 825 1400 - Fax (201) 825 1962.  
— Fuel Safe Corporation, 15545 Computer Lane, Huntington Beach, California 92649.

Revision 3/Issue 3

**Japon/Japan (J)**

Shin Nihon Kentei Kyokai Shinken Building 12-13, Shin Yokohama 2 Chome ;  
Kohoku-ku, YOKOHAMA 222

**Nouvelle-Zélande/New Zealand (NZ)**

New Zealand Refining Co. Ltd. Marsden Point Whangarei.

**Portugal/Portugal (P)**

Petrogal - Petroleos de Portugal E.P. Praha Marques de Pombal, n° 12 1200  
LISBOA.

**Argentine/Argentina (RA)**

Facultad de Ingeniera, 47 y 1 LA PLATA, Provincia de Buenos Aires

**Suède/Sweden (S)**

1. Chemcontrol AB, Ryahamnen, 41722 Göteborg, Tel. : (46) 31 54 57 70  
- Fax : (46) 31 53 77 07.

2. ODAB Svensk Oljedistribution AB, Po Box 27127 - 10252 STOCKHOLM  
Tel. : 08 67 99 80 - Tlx. : 13786

**Finlande/Finland (SF)**

VTT - Technical research Center of Finland, Laboratory of Fuel and Process  
Technology, P.O. Box 205, SF-02151 ESPOO, Fax : + 358 0 460493 - Tel. :  
+ 358 0 4561 - Tlx. : 122972

**Etats-Unis/United States (USA)**

Rock Island Refining Corporation Po Box 68007, INDIANAPOLIS, Indiana  
46268-0007 Tel. : (317) 872-3200

*Revision 4/Issue 4*

# Liste des centres d'essais reconnus par la FISA/ List of testing centres recognised by the FISA

## LISTE TECHNIQUE N° 4/TECHNICAL LIST N° 4

### Allemagne/Germany (D)

1. Allianz Zentrum für Technik GmbH Institutsbereich Kfz-Technik, Krauss-  
traBe 14, 8045 Ismaning. Tel. : 089/96 01-217 - Tlx. : 5 23011.

2. Technischer Überwachungs-Verein Rheinland E.V., P.O. Box 10 17 50,  
5000 Cologne 1 Tel. : 49/221/8393-1939 - Fax : 49/221/8301101 - Tlx. :  
8873659.

3. Technische Universität Berlin Fachbereich 12 Verkehrswesen, Institut für  
Fahrzeugtechnik, Sekr SG13, Salzufer 17-19 1000 Berlin 10. Tel. :  
030/31425375 - Tlx. : 1 84262.

### Royaume-Uni/United Kingdom (GB)

1. Cranfield Impact Centre Research Cranfield Institute of Technology Cran-  
field, Bedford MK43 0 AL.

Tel. : (0234) 751361 - Tlx. : 825072 CITECH G - Fax : (0234) 740944.

2. MIRA, Watling Street, Nuneaton, Warwickshire CV10 OTU. Tel. : (0203)  
348541 - Tlx. : 311277 - Fax : (0203) 343772.

### Italie/Italy (I)

1. Università Deoli Studi di Perugia Istituto de Energetica Via Z. Faina, 4, 06100  
Perugia.

2. Politecnico di Torino, Dipartimento di Meccanica, Corso Duca degli Abruzzi,  
24, 10129 Torino.

3. Politecnico di Milano Dipartimento di Ingegneria Aerospaziale Via Golgi  
40, 20133 Milano.

4. CSI Ricerca Applicata Montedison, V.le Lombardia, 20 — 20021 Bollate  
(MI), Tel. : +39-2-6270.6585 - Tlx. : 310679 — Fax : (02) 3503940

### Japon/Japan (J)

Japan Automobile Research Institute, Inc. (JARI), 27 Kanda Nishiki-cho, Rotary  
Bldg. 2-F, Chiyoda-ku, Tokyo 101.

### Etats-Unis/U.S.A. (USA)

Test and Engineering Center, 1850 West Pinnacle Road, Phoenix, Arizona  
85027. Tel. : (602) 582 69 49 - Fax : (602) 581 88 14

*N.B. : Les Centres d'Essais des Constructeurs pourront être utilisés pour  
tester leur propre voiture, hors F1 et F3000.*

*N.B. : The Manufacturers' test centres may be used to test their own cars,  
except for F1 and F3000.*

Revision 4/Issue 4

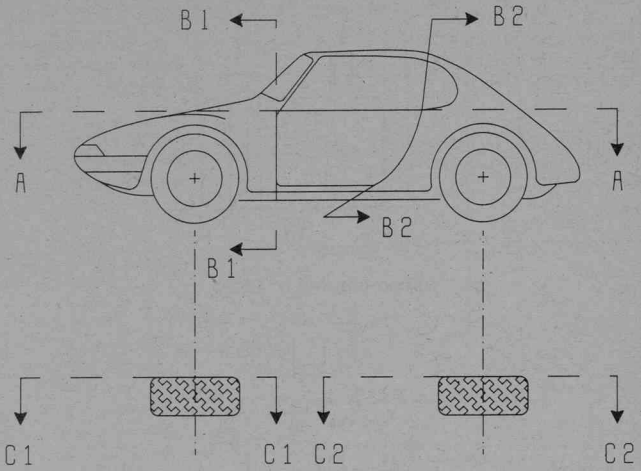


---

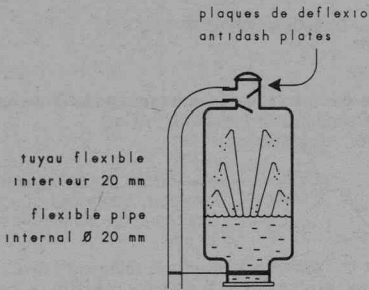
**Dessins**

---

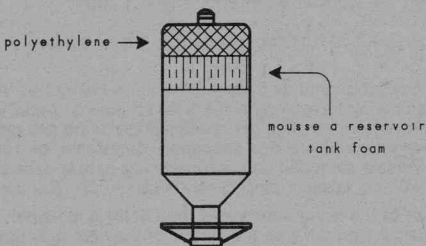
**Drawings**



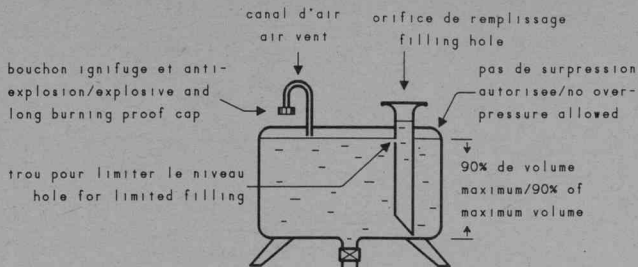
Dessin/drawing n° 251-1



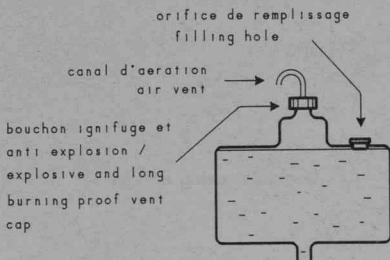
Dessin/drawing n° 252-1



Dessin/drawing n° 252-2



Dessin/drawing n° 252-3



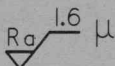
Dessin/drawing n° 252-4

**Orifice de remplissage standardisé pour voitures/Standardised car fuel filter**

Alliage recommandé/Recommended material : AU4G

(aluminium, cuivre/copper, magnesium)

Usinage/Machining



$\mu$  = Micron, Ra = Rugosité admise  
average roughness of a surface.  
Toutes cotes en mm/All dimensions  
in mm.

A : Position du clapet au repos/position of the released valve.

Clapet normalement fermé et étanche à la pression de 100 m. bar (1.5 psi)/Valve normally shut and leak proof under 100 m. bar of pressure (1.5 psi).

B : Ouverture du clapet/valve lift ( $20 \pm 2$  mm).

C : Plan de joint ; tolérance de surface : 0,05 mm/Gasket facing plane, unswerving tolerance : 0.05 mm.

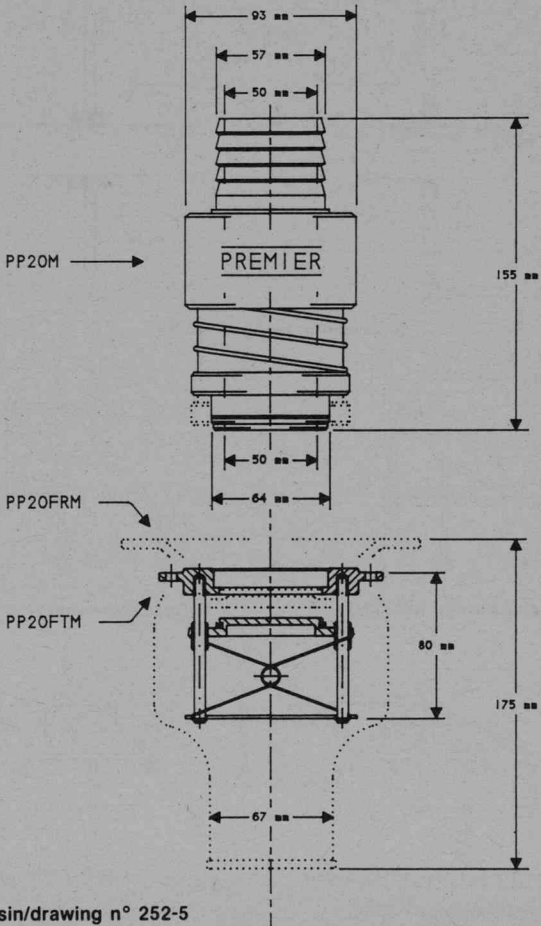
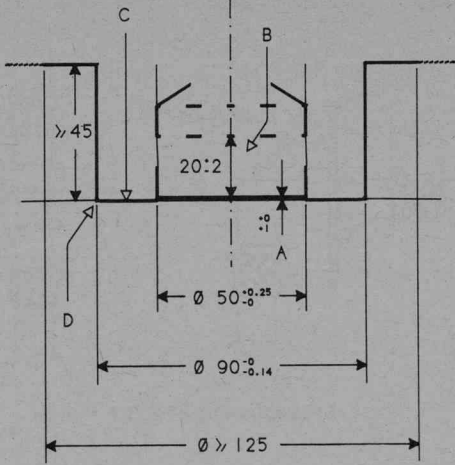
D : Chanfrein 1 + 1 à 45° ou arrondi (rayon 1 mm)/

+0  
Bevel cut 1 + 1 at 45°, or rounded at 1 mm radius.  
+0

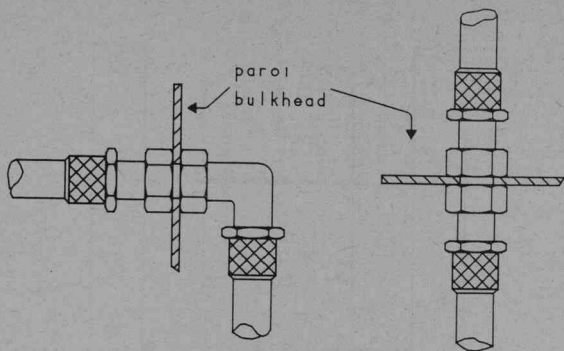
L'attention des fabricants de l'accoupleur (côté-stands) est attiré sur le fait que la partie en contact avec la surface C de l'orifice de remplissage doit être munie d'un joint Vitton. Aussi, il est recommandé de ne pas dépasser un guidage initial, avant l'ouverture des soupapes, de 18 mm, de telle sorte qu'à l'ouverture maximale autorisée de la soupape (22 mm) la pénétration totale ne dépasse pas 40 mm, laissant ainsi 5 mm minimum de tolérance.

The attention of the manufacturers of the coupling (pit-side) is drawn to the fact that the part in contact with the area C of the filler must be provided with a Vitton joint. It is advised not to exceed an initial locating penetration of 18 mm, before the opening of the valve, so that, with the valve open to the authorised maximum (22 mm), the total penetration does not exceed 40 mm leaving thus a minimum of 5 mm tolerance.

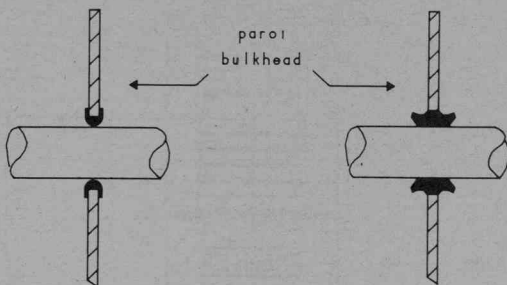




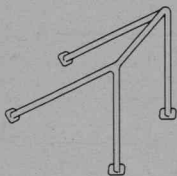
Dessin/drawing n° 252-5



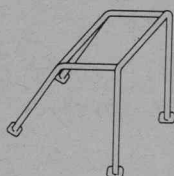
Dessin/drawing n° 253-1



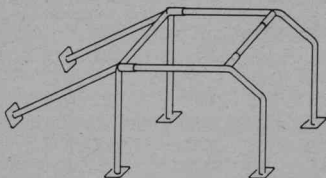
Dessin/drawing n° 253-2



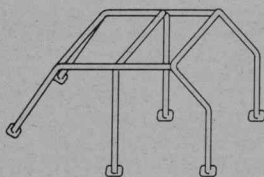
Dessin/drawing n° 253-3



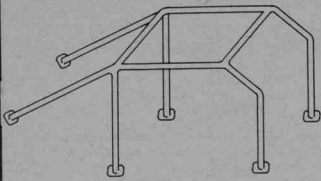
Dessin/drawing n° 253-4



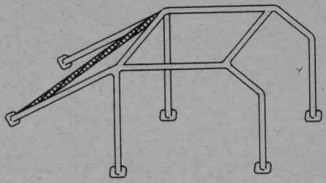
Dessin/drawing n° 253-5



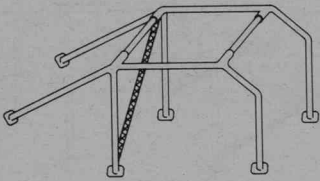
Dessin/drawing n° 253-6



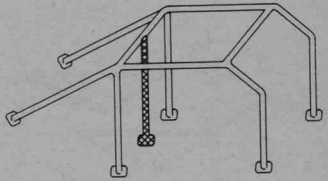
Dessin/drawing n° 253-7



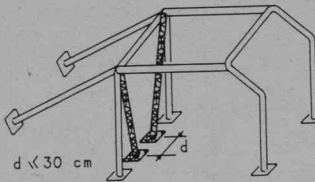
Dessin/drawing n° 253-8



Dessin/drawing n° 253-9

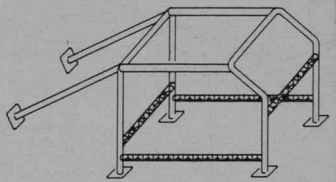


Dessin/drawing n° 253-10

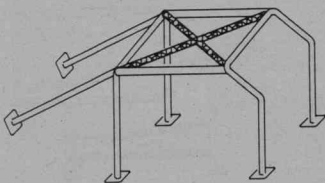


$d < 30 \text{ cm}$

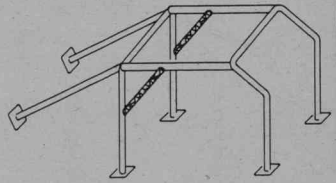
Dessin/drawing n° 253-11



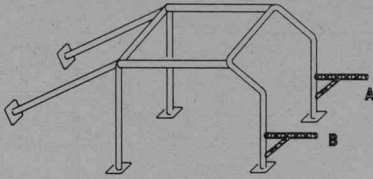
Dessin/drawing n° 253-12



Dessin/drawing n° 253-13

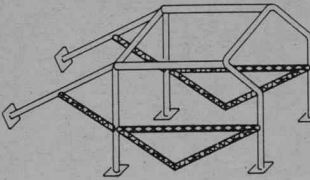


Dessin/drawing n° 253-14

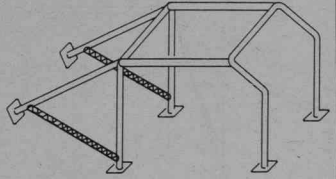


A et B sont les ancrages de suspension  
A and B are the suspension anchorage points

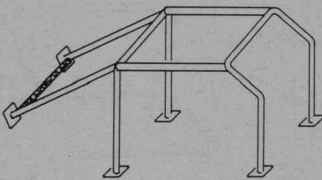
Dessin/drawing n° 253-15



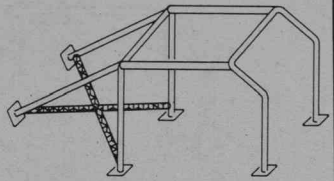
Dessin/drawing n° 253-16



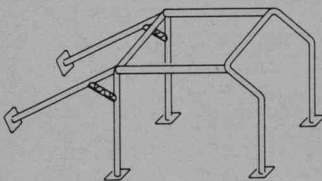
Dessin/drawing n° 253-17



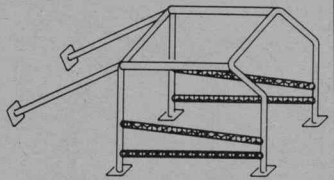
Dessin/drawing n° 253-18



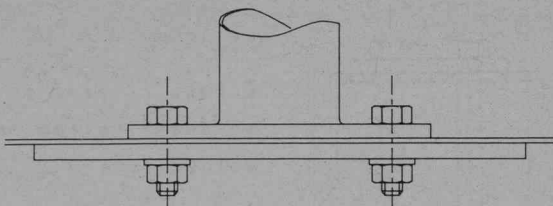
Dessin/drawing n° 253-19



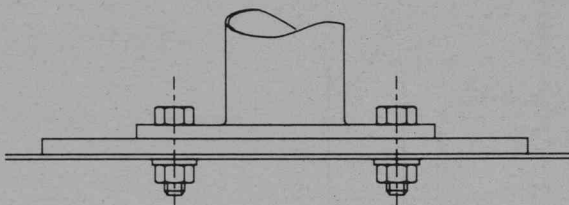
Dessin/drawing n° 253-20



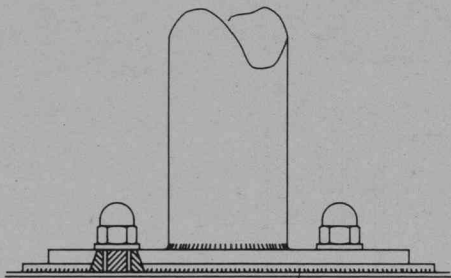
Dessin/drawing n° 253-21



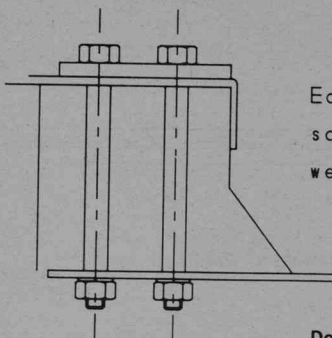
Dessin/drawing n° 253-22



Dessin/drawing n° 253-23

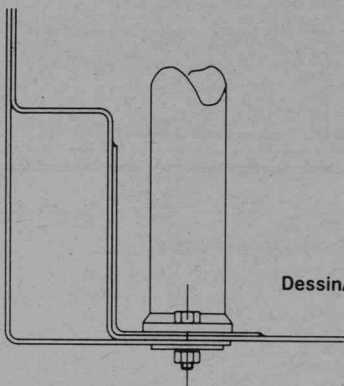


Dessin/drawing n° 253-24

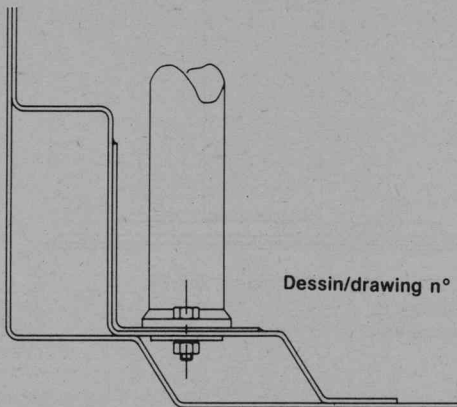


Ecrous rivetes ou  
soudes/Riveted or  
welded nuts

Dessin/drawing n° 253-25

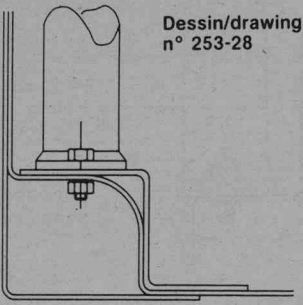


Dessin/drawing n° 253-26

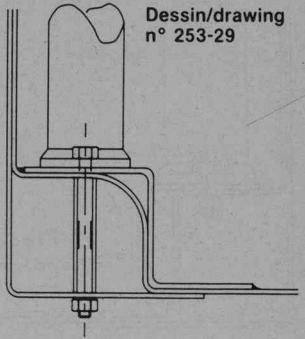


Dessin/drawing n° 253-27

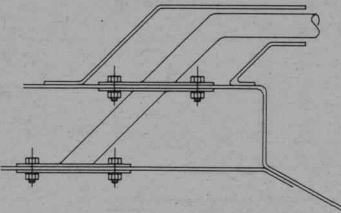




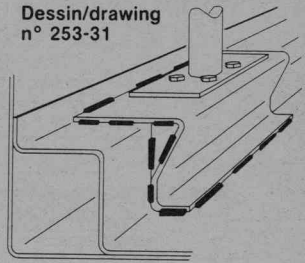
Dessin/drawing  
n° 253-28



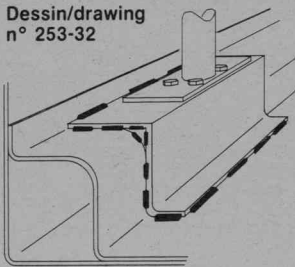
Dessin/drawing  
n° 253-29



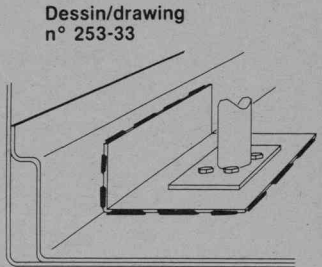
Dessin/drawing n° 253-30



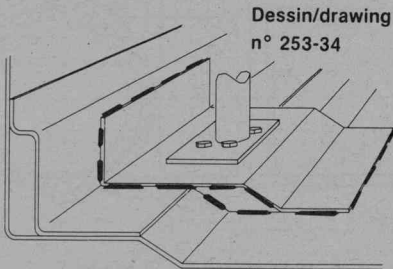
Dessin/drawing  
n° 253-31



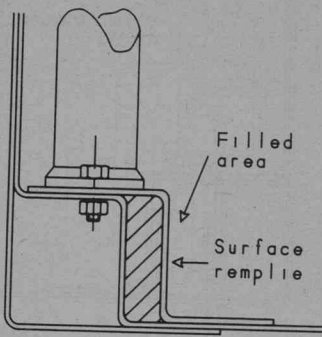
Dessin/drawing  
n° 253-32



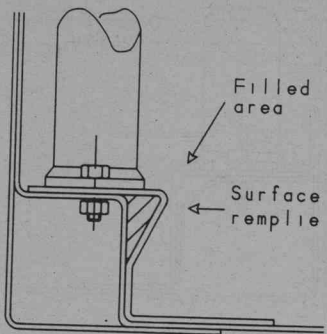
Dessin/drawing  
n° 253-33



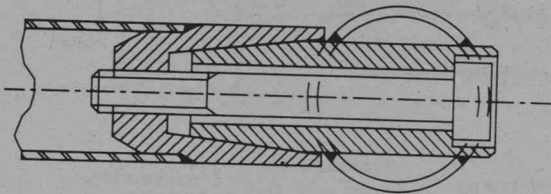
Dessin/drawing  
n° 253-34



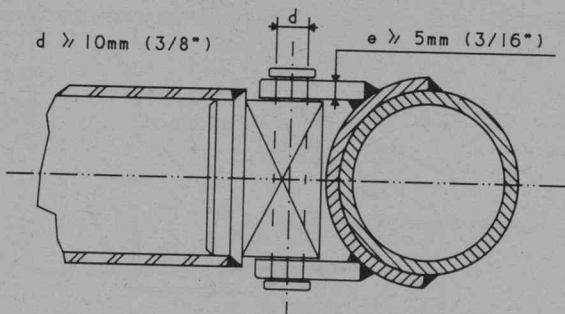
Dessin/drawing  
n° 253-35



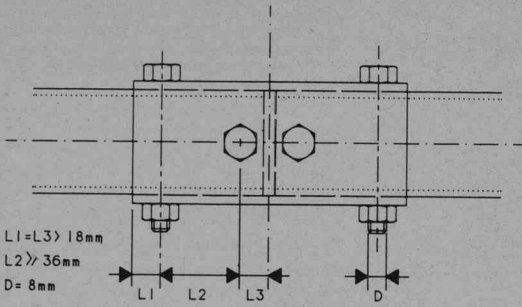
Dessin/drawing  
n° 253-36



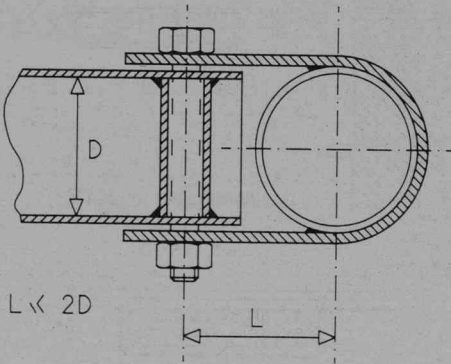
Dessin/drawing n° 253-37



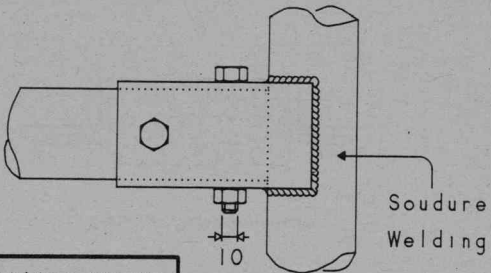
Dessin/drawing n° 253-38



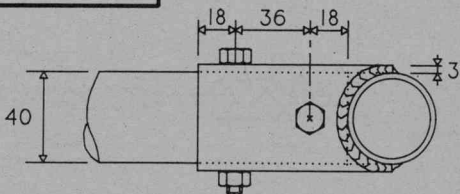
Dessin/drawing n° 253-39



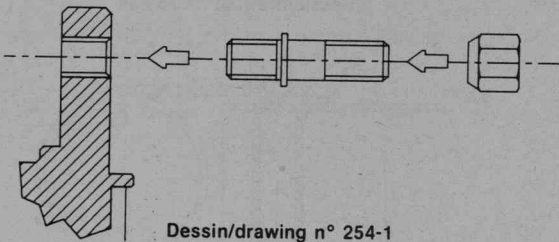
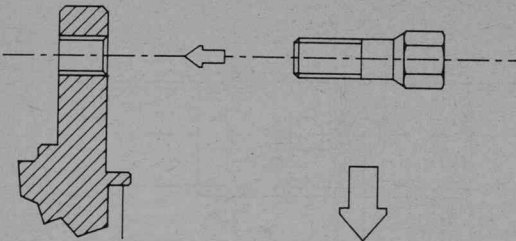
Dessin/drawing n° 253-40



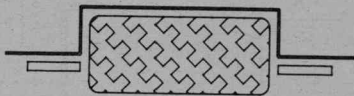
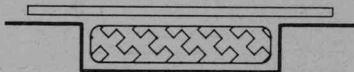
Dimensions en mm  
Dimensions in mm



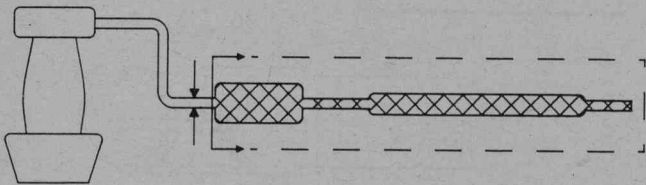
Dessin/drawing n° 253-41



Dessin/drawing n° 254-1



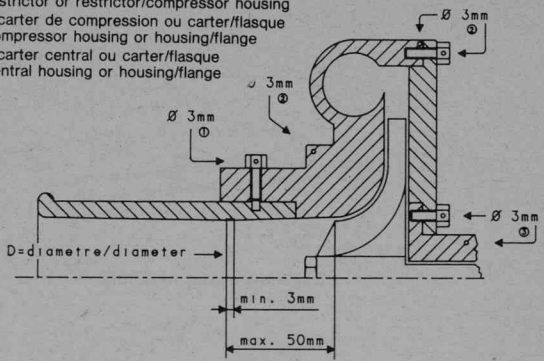
Dessin/drawing n° 254-2



Dessin/drawing n° 254-3

- ① Trou pour bride ou bride/carter de compression  
Hole for restrictor or restrictor/compressor housing
- ② Trou pour carter de compression ou carter/flasque  
Hole for compressor housing or housing/flange
- ③ Trou pour carter central ou carter/flasque  
Hole for central housing or housing/flange

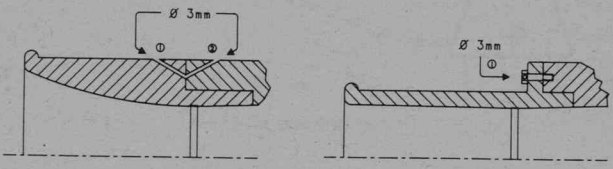
- ① trou f  
hole f  
housin
- ② trou p  
carter,  
hole fo
- ③ trou po  
hole fo



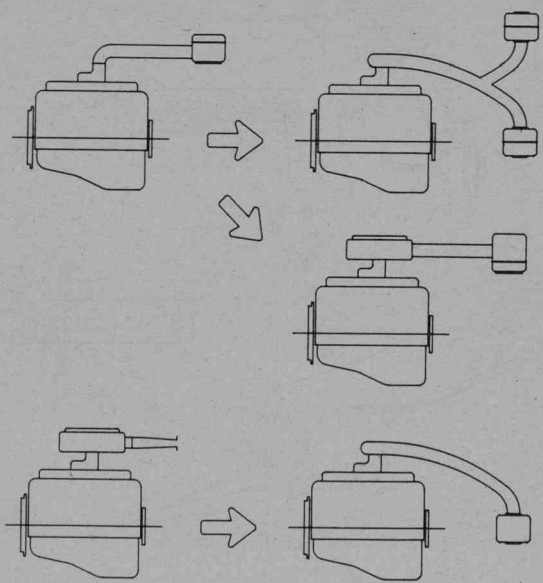
D = 38 mm max. pour Groupe A  
D = 36 mm max. pour Groupe N

D = 38 mm max. for Group A  
D = 36 mm max. for Group N

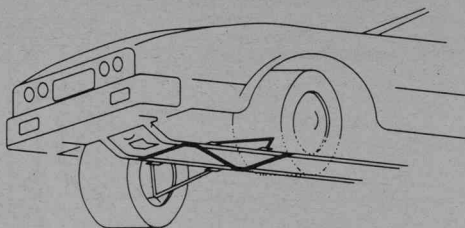
**AUTRES POSSIBILITES/OTHER POSSIBILITES :**



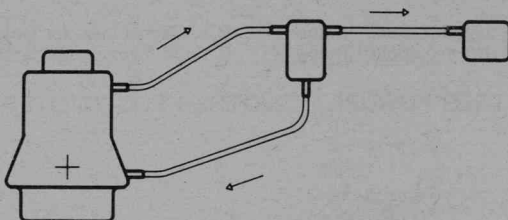
Dessin/drawing n° 254-4



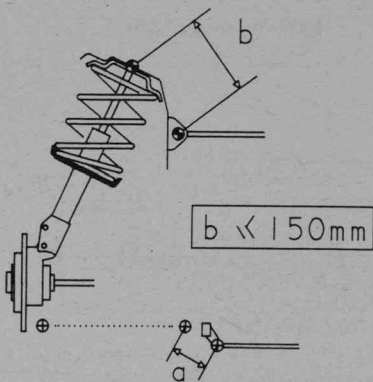
Dessin/drawing n° 255-1



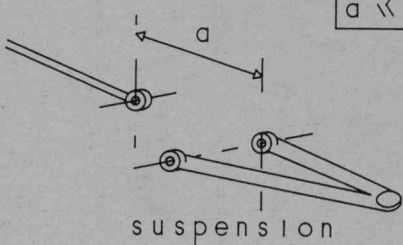
Dessin/drawing n° 255-2



Dessin/drawing n° 255-3

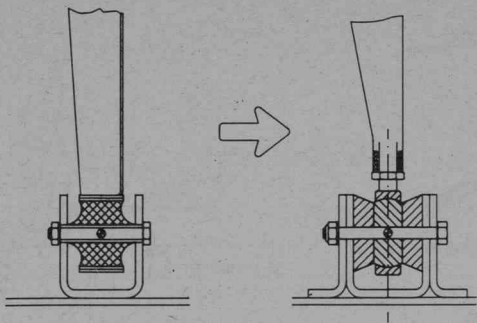


$a \leq 100\text{mm}$

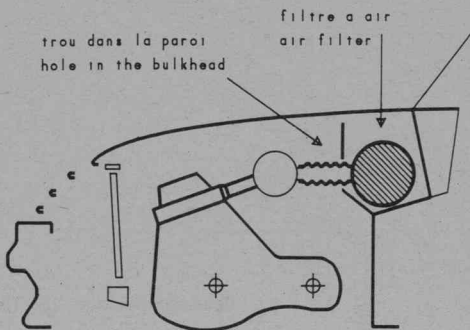


Dessin/drawing n° 255-4

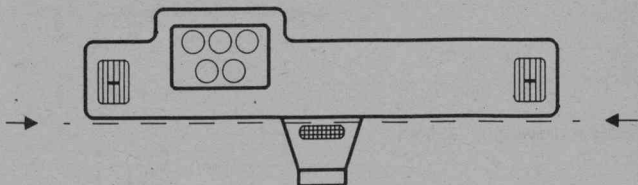




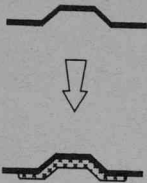
Dessin/drawing n° 255-5



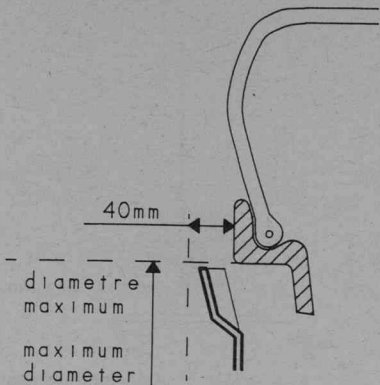
Dessin/drawing n° 255-6



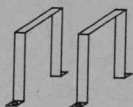
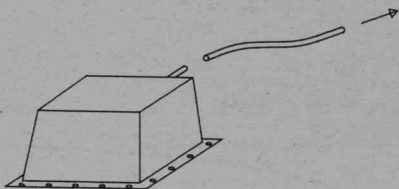
Dessin/drawing n° 255-7



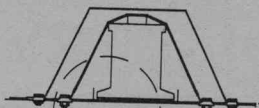
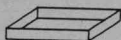
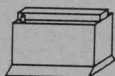
Dessin/drawing n° 255-8



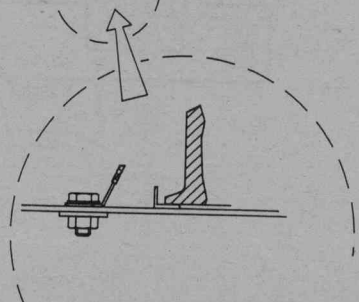
Dessin/drawing n° 255-9

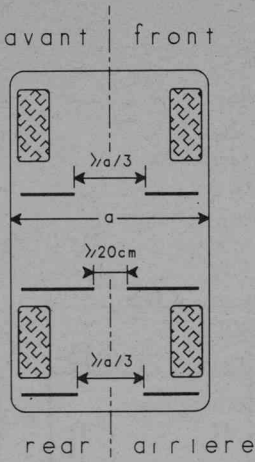


Dessin/drawing n° 255-10

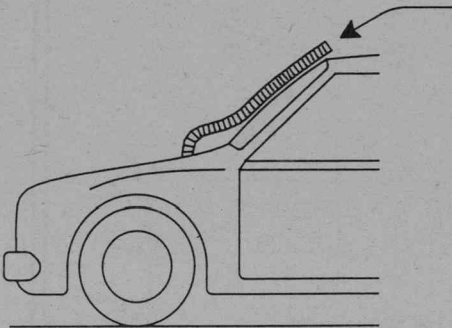


Dessin/drawing n° 255-11

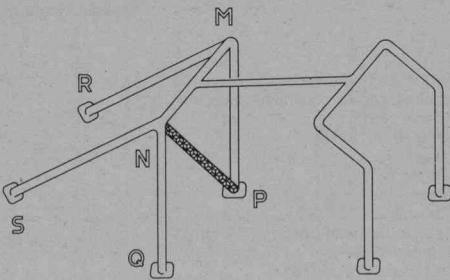




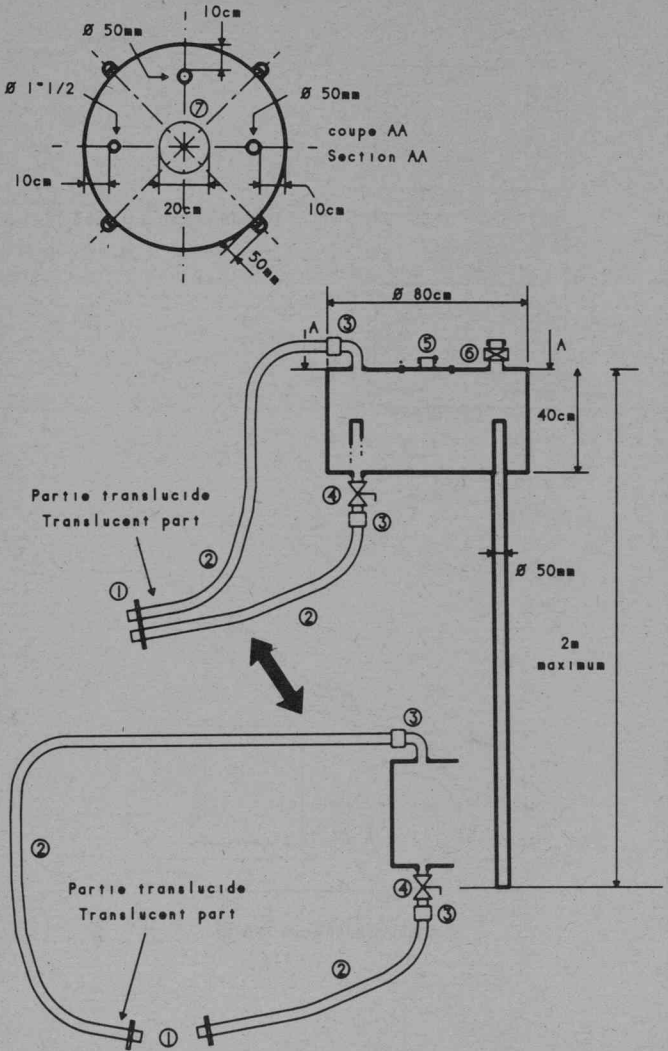
Dessin/drawing n° 255-12



Dessin/drawing n° 255-13

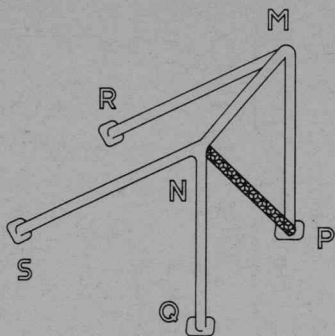


Dessin/drawing n° 257-1

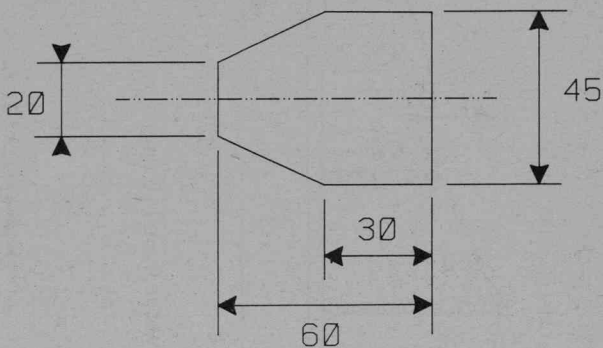


Dessin/drawing n° 257-2

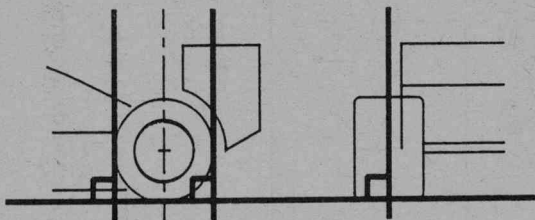
- ① Accoupleurs étanches combinés ou séparés  $\varnothing$  50 mm  
Leakproof combined or separated couplings  $\varnothing$  2"
- ② Flexible  $\varnothing$  int. 1" 1/2  
Hose internal diam. 1" 1/2
- ③ Raccord rapide  $\varnothing$  1" 1/2  
Quick coupling  $\varnothing$  1" 1/2
- ④ Vanne quart-de-tour  $\varnothing$  1" 1/2  
Quarter turn valve  $\varnothing$  1" 1/2
- ⑤ Bouchon rapide de remplissage  $\varnothing$  50 mm  
Quick filling cap  $\varnothing$  2"
- ⑥ Arrête-flamme/évent  $\varnothing$  50 mm  
Flame arrestor/vent  $\varnothing$  2"
- ⑦ Trappe de visite  $\varnothing$  200 mm  
Inspection hole  $\varnothing$  8"



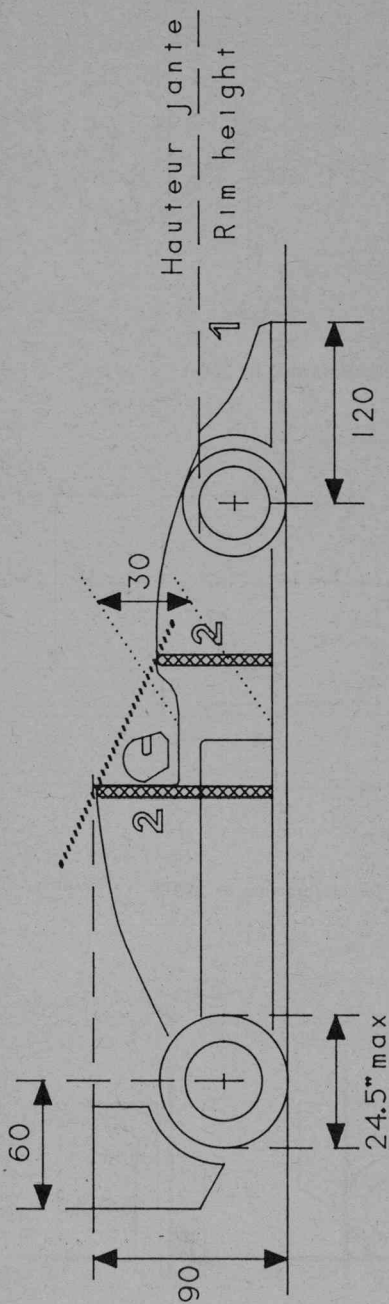
Dessin/drawing n° 259-1



Dessin/drawing n° 259-2



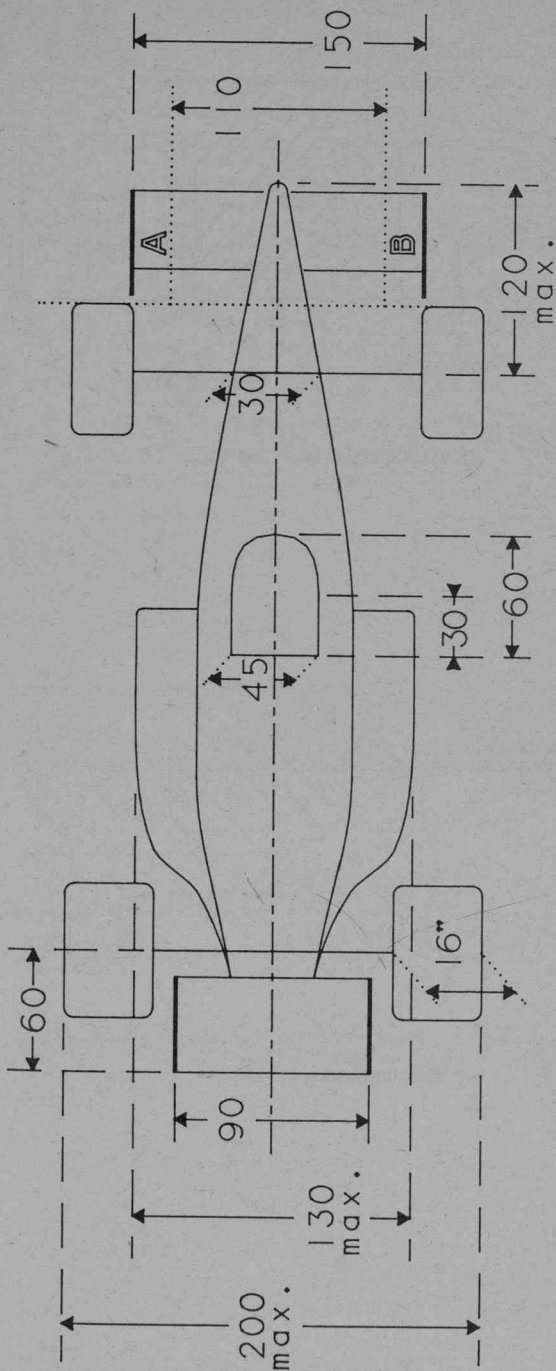
Dessin/drawing n° 274-1



1 Partie de plus de 110 cm de large/part wider than 110 cm.

2 Arceau de sécurité/safety rollbar

Dessin/drawing n° 274-2

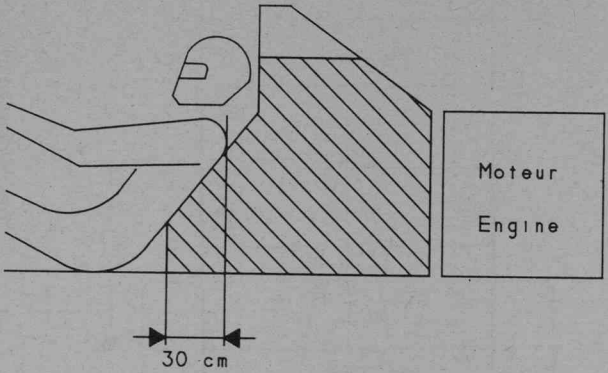


**AB:** Partie ne devant pas dépasser la hauteur de la jante avant.

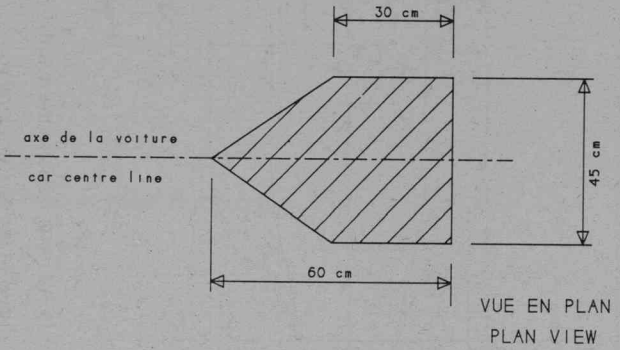
**AB:** Parts that must not protrude above level of front rims.

Dessin/drawing n° 274-3





Dessin/drawing n° 274-4



Dessin/drawing n° 274-5