



FEDERATION INTERNATIONALE DE L'AUTOMOBILE

**Annuaire  
du sport  
automobile**

**95**

**Yearbook of  
Automobile  
Sport**



---

# **Annexe J**

## **au Code Sportif International, 1995**

### **(classifications, définitions et spécifications des voitures)**

En cas de divergence d'interprétation entre les termes des diverses traductions des règlements officiels de la FIA, le texte français fera seul foi.

LES TEXTES DES DIFFERENTES REGLEMENTATIONS ETABLIES PAR LA FIA (Code Sportif International et ses Annexes et Règlements des Championnats Internationaux de la FIA) FIGURANT DANS CET ANNUAIRE SONT CEUX ETABLIS AU 21 OCTOBRE 1994.

TOUTE MODIFICATION PARAÎTRA À PARTIR DE CETTE DATE DANS LE BULLETIN OFFICIEL MENSUEL DE LA FIA.

## Annexe J au Code Sportif International

### TABLE DES MATIERES

Art 251 - Classification et Définitions	5
Art 252 - Prescriptions Générales pour les Voitures de Production (Groupe N), Voitures de Tourisme (Groupe A), Voitures de Grand Tourisme (Groupe B)	8
Art 253 - Equipements de Sécurité (Groupes N, A, B)	11
Art 254 - Règlementation Spécifique aux Voitures de Production (Groupe N)	16
Art 255 - Règlementation Spécifique aux Voitures de Tourisme (Groupe A)	19
Art 256 - Règlementation Spécifique aux Voitures de Grand Tourisme (Groupe B)	25
Art 258 - Règlement Technique Voitures de Grand Tourisme (GT)	26
Art 259 - Règlement Technique Voitures de Sport Production (Groupe CN)	33
Art 260 - Règlement Technique Voitures de Sport Junior (Groupe C3)	39
Art 262 - Règlement Technique Voitures de Supertourisme	44
Art 275 - Règlement Technique Formule 3	49
Art 277 - Règlement Technique Formule Libre (Groupe E)	57
Art 278 - Règlement Technique Formules Nationales	58
Art 279 - Règlement Technique pour voitures de Rallycross et d'Autocross	59
Art 281 - Classification et Définitions des Véhicules Tout-Terrain	64
Art 282 - Prescriptions Générales pour les Voitures Tout-Terrain	67
Art 283 - Equipements de Sécurité des Voitures Tout-Terrain	69
Art 284 - Règlementation spécifique aux Voitures Tout-Terrain de Série (Groupe T1)	75
Art 285 - Règlementation spécifique aux Voitures Tout-Terrain Améliorées (Groupe T2)	77
Art 286 - Règlementation spécifique aux Voitures Tout-Terrain Prototypes (Groupe T3)	82
Art 287 - Règlement Technique Camions ToutTerrain (Groupe T4)	84
Art 290 - Règlement Technique pour les Camions Circuit (Groupe F)	89
Listes Techniques	101
Dessins	107
Annexe B	126
Listes des Voitures homologuées par la FIA	127

## Article 251 - Classification et Définitions

### 1) CLASSIFICATION

#### 1.1 - Catégories et groupes

Les automobiles utilisées en compétition sont réparties dans les catégories et groupes suivants:

Catégorie I :	- Groupe N :	Voitures de Production
	- Groupe A :	Voitures de Tourisme
	- Groupe B :	Voitures de Grand Tourisme
	- Groupe T1 :	Voitures Tout-Terrain de Série
	- Groupe T2 :	Voitures Tout-Terrain Améliorées
Catégorie II :	- Groupe T3 :	Voitures Tout-Terrain Prototypes
	- Groupe GT :	Voitures de Sport Grand Tourisme
	- Groupe C :	Voitures de Sport
	- Groupe D :	Voitures de Course de Formule Internationale
Catégorie III :	- Groupe E :	Voitures de Course de Formule Libre
	- Groupe F :	Camions de Course
	- Groupe T4 :	Camions Tout-Terrain

#### 1.2 - Classes de cylindrée

Les voitures seront réparties d'après leur cylindrée-moteur, dans les classes suivantes :

1.	Jusqu'à	500 cm <sup>3</sup>	
2.	De 500 cm <sup>3</sup>	à	600 cm <sup>3</sup>
3.	De 600 cm <sup>3</sup>	à	700 cm <sup>3</sup>
4.	De 700 cm <sup>3</sup>	à	850 cm <sup>3</sup>
5.	De 850 cm <sup>3</sup>	à	1000 cm <sup>3</sup>
6.	De 1000 cm <sup>3</sup>	à	1150 cm <sup>3</sup>
7.	De 1150 cm <sup>3</sup>	à	1300 cm <sup>3</sup>
8.	De 1300 cm <sup>3</sup>	à	1600 cm <sup>3</sup>
9.	De 1600 cm <sup>3</sup>	à	2000 cm <sup>3</sup>
10.	De 2000 cm <sup>3</sup>	à	2500 cm <sup>3</sup>
11.	De 2500 cm <sup>3</sup>	à	3000 cm <sup>3</sup>
12.	De 3000 cm <sup>3</sup>	à	3500 cm <sup>3</sup>
13.	De 3500 cm <sup>3</sup>	à	4000 cm <sup>3</sup>
14.	De 4000 cm <sup>3</sup>	à	4500 cm <sup>3</sup>
15.	De 4500 cm <sup>3</sup>	à	5000 cm <sup>3</sup>
16.	De 5000 cm <sup>3</sup>	à	5500 cm <sup>3</sup>
17.	De 5500 cm <sup>3</sup>	à	6000 cm <sup>3</sup>
18.	Au dessus de		6000 cm <sup>3</sup>

Sauf dispositions contraires, éventuellement imposées par la FIA pour une catégorie d'épreuves déterminée, les organisateurs ne sont pas tenus de faire figurer toutes les classes dans les règlements particuliers et de plus, restent libres de réunir deux ou plusieurs classes consécutives suivant les circonstances propres à leurs épreuves. Aucune classe ne pourra être subdivisée.

### 2) DEFINITIONS

#### 2.1 - Généralités

2.1.1) Voitures de production de série (Catégorie I) :

Voitures au sujet desquelles a été constatée, à la demande du constructeur, la fabrication en série d'un certain nombre de voitures identiques (voir ce mot) dans une période de temps donnée, et destinées à la vente normale à la clientèle (voir cette expression). Les voitures doivent être vendues conformes à la fiche d'homologation.

2.1.2) Voitures de compétition (Catégorie II) :

Voitures construites à l'unité et uniquement destinées à la compétition.

2.1.3) Camions (Catégorie III)

2.1.4) Voitures identiques :

Voitures appartenant à une même série de fabrication et qui ont la même carrosserie (extérieure et intérieure), les mêmes parties mécaniques et le même châssis (étant entendu que ce châssis peut être partie intégrante de la carrosserie dans le cas d'un ensemble mono-coque).

2.1.5) Modèle de voiture :

Voiture appartenant à une série de fabrication qui se distingue par une conception et une ligne extérieure déterminées de la carrosserie, et par une même exécution mécanique du moteur et de l'entraînement des roues.

2.1.6) Vente normale :

Il s'agit d'une distribution à la clientèle particulière par le service commercial du constructeur.

2.1.7) Homologation :

C'est la constatation officielle faite par la FIA qu'un modèle de voiture déterminé est construit en série suffisante pour être classé dans les Voitures de Production (Groupe N), Voitures de Tourisme (Groupe A), Voitures de Grand Tourisme (Groupe B), Voitures Tout-Terrain de série (Groupe T1) du présent règlement. La demande d'homologation doit être présentée à la FIA par l'ASN du pays de construction du véhicule et donner lieu à l'établissement d'une fiche d'homologation (voir ci-après).

Elle doit être faite en conformité avec un règlement spécial dit "Règlement d'homologation" établi par la FIA.

Toute homologation d'un modèle construit en série devient caduque 5 ans après l'abandon définitif de la construction en série du dit modèle (production annuelle inférieure à 10 % du minimum de production du groupe considéré).

L'homologation d'un modèle ne peut être valable que dans un seul groupe, Voitures de Production (Groupe N) / Voitures de Tourisme (Groupe A) ou Voitures de Grand Tourisme (Groupe B). Le passage en Groupe Voitures de Production (Groupe N) / Voitures de Tourisme (Groupe A) / Voitures de Tout-Terrain de Série (Groupe T1) d'un modèle déjà homologué en Voitures de Grand Tourisme (Groupe B) annule l'effet de la première homologation.

2.1.8) Fiches d'homologation :

Tout modèle de voiture homologué par la FIA fait l'objet d'une fiche descriptive dite fiche d'homologation, sur laquelle sont indiquées les caractéristiques permettant d'identifier le dit modèle.

Cette fiche d'homologation définit la série telle que l'indique le constructeur. Selon le groupe dans lequel courent les concurrents, les limites des modifications autorisées en compétition internationale par rapport à cette série, sont indiquées par l'Annexe J.

La présentation des fiches au contrôle de vérification et/ou avant le départ pourra être exigée par les organisateurs qui seront en droit de refuser la participation du concurrent en cas de non-présentation.

Si la date de validité d'une fiche d'homologation se situe en cours d'épreuve, cette fiche sera valable pour cette épreuve pendant toute sa durée.

En ce qui concerne le Groupe Voitures de Production (Groupe N), outre la fiche spécifique à ce groupe, on devra également présenter la fiche Groupe Voitures de Tourisme (Groupe A).

Au cas où la comparaison d'un modèle de voiture avec sa fiche d'homologation laisserait subsister un doute quelconque, les commissaires techniques devraient se référer au manuel d'entretien édité à l'usage des concessionnaires de la marque ou bien au catalogue général comportant la liste des pièces de rechange.

Au cas où cette documentation ne se révélerait pas suffisamment précise, il sera possible d'effectuer des vérifications directes par comparaison avec une pièce identique, disponible chez un concessionnaire.

Il appartient au concurrent de se procurer la fiche d'homologation concernant sa voiture, auprès de son ASN.

Description : Une fiche se décompose de la façon suivante :

1) Une fiche de base décrivant le modèle de base.

2) éventuellement un certain nombre de feuilles supplémentaires décrivant des extensions d'homologation qui peuvent être des "variantes", des "errata" ou des "évolutions".

a - Variantes (VF, VO, VK)

Ce sont soit des variantes de fournitures (VF) (deux fournisseurs livrent au constructeur une même pièce et le client n'est pas en mesure de choisir), soit des options (VO) (livrables sur demande et disponibles chez les concessionnaires), soit des "kits" (VK) livrables sur demande et disponibles chez les concessionnaires.

b - Erratum (ER)

Il remplace et annule un renseignement erroné fourni précédemment par le constructeur sur une fiche.



**c - Evolution (ET-ES)**

Caractérise des modifications apportées à titre définitif au modèle de base (abandon complet de la fabrication du modèle sous son ancienne forme pour l'évolution du type ET), ou une évolution sportive (ES) destinée à rendre plus compétitif un modèle.

**Utilisation :**

1) Variantes (VF, VO, VK) :

Le concurrent ne peut utiliser toute variante ou tout article d'une variante, à sa convenance, qu'à la condition que toutes les données techniques du véhicule ainsi conçu se trouvent conformes à celles qui sont décrites dans la fiche d'homologation applicable à la voiture, ou expressément autorisées par l'Annexe J. Par exemple, le montage d'un étrier de frein défini sur une fiche variante n'est possible que si les dimensions des garnitures, etc. ainsi obtenues se trouvent indiquées sur une fiche applicable à la voiture concernée (voir aussi art. 254.2 pour le Groupe Voitures de Production - Groupe N). En ce qui concerne les variantes-kits (VK), elles ne sont pas utilisables en Supertourisme, et ne le sont dans les autres disciplines que dans les conditions indiquées par le constructeur sur la fiche d'homologation. Ceci concerne en particulier les groupes de pièces qui doivent obligatoirement être considérés dans leur ensemble par le concurrent, et éventuellement les spécifications devant être respectées.

2) Evolution du type (ET) :

(voir aussi art. 254.2 pour le Groupe Voitures de Production (Groupe N)).

La voiture doit correspondre à un stade d'évolution donné (indépendamment de sa date réelle de sortie d'usine), et donc une évolution doit être appliquée intégralement ou ne pas l'être du tout. En outre, à partir du moment où le concurrent aura choisi une évolution particulière, toutes les évolutions précédentes doivent également être appliquées, sauf s'il y a incompatibilité entre elles : par exemple, si deux évolutions sur les freins ont lieu successivement, on utilisera uniquement celle correspondant par la date au stade d'évolution de la voiture.

3) Evolution Sportive (ES) :

La fiche ES se référant à une extension préalable, ou à la fiche de base, la voiture doit correspondre au stade d'évolution correspondant à cette référence ; de plus, l'évolution sportive doit être appliquée intégralement.

2.1.9) Parties mécaniques :

Toutes celles nécessaires à la propulsion, la suspension, la direction et le freinage, ainsi que tous accessoires mobiles ou non qui sont nécessaires à leur fonctionnement normal.

2.1.10) Pièce d'origine ou de série :

Pièce ayant subi toutes les phases de fabrication prévues et effectuées par le constructeur du véhicule considéré, et montée sur le véhicule à l'origine.

**2.2 - Dimensions**

Périmètre de la voiture vue de dessus :

Il s'agit de la voiture telle que présentée sur la grille de départ, pour l'épreuve considérée.

**2.3 - Moteur**

2.3.1) Cylindres :

Volume V engendré dans le ou les cylindres moteurs par le déplacement ascendant ou descendant du ou des pistons.

$$V = 0,7854 \times d^2 \times l \times n$$

avec : d = alésage

l = course

n = nombre de cylindres

2.3.2) Suralimentation :

Augmentation de la pression de la charge de mélange air-carburant dans la chambre de combustion (par rapport à la pression engendrée par la pression atmosphérique normale, l'effet d'inertie et les effets dynamiques dans les systèmes d'admission et/ou d'échappement) par tout moyen, quel qu'il soit.

L'injection de carburant sous pression n'est pas considérée comme suralimentation (voir art. 3.1 des Prescriptions Générales).

2.3.3) Bloc-cylindres :

Le carter de vilebrequin et les cylindres.

2.3.4) Collecteur d'admission :

- Capacité recueillant le mélange air-carburant à la sortie du(des) carburateur(s) et allant jusqu'aux orifices d'entrée de la culasse dans le cas d'une alimentation à carburateurs.

- Capacité située entre le papillon du dispositif contrôlant le débit d'air et allant jusqu'aux orifices d'entrée de la culasse, dans le cas d'une alimentation à injection.

- Capacité recueillant l'air à la sortie du filtre à air et allant jusqu'aux orifices d'entrée de la culasse, dans le cas d'un moteur diesel.

2.3.5) Collecteur d'échappement :

Capacité regroupant les gaz à la sortie de la culasse et allant jusqu'au premier plan de joint le séparant de la continuation du système d'échappement.

2.3.6) Pour les voitures à turbocompresseur, l'échappement commence après le turbocompresseur.

2.3.7) Carter d'huile :

Les éléments boulonnés en dessous et au bloc-cylindres qui contiennent et contrôlent l'huile de lubrification du moteur. Ces éléments ne doivent comporter aucune fixation du vilebrequin.

2.3.8) Compartiment moteur :

Volume délimité par l'enveloppe structurale la plus proche entourant le moteur.

**2.4 - Train roulant**

Le train roulant se compose de toutes les parties de la voiture totalement ou partiellement non suspendues.

2.4.1) Roue :

Le flasque et la jante ; par roue complète, on entend le flasque, la jante et le pneumatique.

2.4.2) Surface de frottement des freins :

Surface balayée par les garnitures sur le tambour, ou par les plaquettes sur les deux faces du disque lorsque la roue décrit un tour complet.

2.4.3) Suspension Mac Pherson :

Tout système de suspension comprenant un élément télescopique n'assurant pas nécessairement la fonction d'amortissement et/ou de suspension et portant la fusée, articulée en sa partie supérieure sur un seul pivot d'ancrage solidaire de la carrosserie (ou du châssis) et pivotant en sa partie inférieure sur un levier transversal assurant le guidage transversal et longitudinal, ou sur un levier transversal simple maintenu longitudinalement par une barre anti-roulis ou une biellette de triangulation.

**2.5 - Châssis - Carrosserie**

2.5.1) Châssis :

Structure d'ensemble de la voiture qui assemble les parties mécaniques et la carrosserie, y compris toute pièce solidaire de la dite structure.

2.5.2) Carrosserie :

- à l'extérieur : toutes les parties entièrement suspendues de la voiture, léchées par les filets d'air.

- à l'intérieur : l'habitacle et le coffre à bagages.

Il convient de distinguer les groupes suivants de carrosseries :

1) carrosserie complètement fermée ;

2) carrosserie complètement ouverte ;

3) carrosserie transformable : à capote souple, rigide, manoeuvrable ou à dôme amovible.

2.5.3) Siège :

Les deux surfaces constituant le coussin de siège et le dos de siège ou dossier.

Dos de siège ou dossier :

La surface mesurée du bas de la colonne vertébrale d'une personne normalement assise, vers le haut.

Coussin du siège :

La surface mesurée du bas de la colonne vertébrale de cette même personne, vers l'avant.

2.5.4) Coffre à bagages :

Tout volume distinct de l'habitacle et du compartiment moteur et placé à l'intérieur de la structure du véhicule.

Ce volume est limité en longueur par les structures fixes prévues par le constructeur et/ou par la face arrière des sièges les plus en arrière dans leur position la plus reculée, et/ou, le cas échéant, inclinée à 15° vers l'arrière au maximum.

Ce volume est limité en hauteur par les structures fixes et/ou les séparations amovibles prévues par le constructeur ou, à défaut, par le plan horizontal passant par le point le plus bas du pare-brise.

2.5.5) Habitacle :

Volume structural intérieur dans lequel se placent le pilote et les passagers.

2.5.6) Capot-moteur :

Partie extérieure de la carrosserie qui s'ouvre pour donner accès au moteur.

2.5.7) Aile :

Une aile est la partie définie selon le dessin 251-1.

Aile avant : Partie définie par la face intérieure de la roue complète de la voiture standard (C1/C1) et le bord le plus bas de la/des vitres latérales (A/A) et le bord avant de la porte avant (B1/B1).

Aile arrière : Partie définie par la face intérieure de la roue complète de la voiture standard (C2/C2) et le bord le plus bas de la/des vitres latérales (A/A) et le bord arrière de la porte arrière (B2/B2).  
Dans le cas d'une voiture à deux portes, B1/B1 et B2/B2 seront définis par l'avant et l'arrière de la même porte.

## 2.6 - **Système électrique**

Phare : Toute optique dont le foyer lumineux crée un faisceau de profondeur dirigé vers l'avant.

## 2.7 - **Réservoir de carburant**

Toute capacité contenant du carburant susceptible de s'écouler par un moyen quelconque vers le réservoir principal ou vers le moteur.

## Article 252 - Prescriptions Générales pour les Voitures de Production (Groupe N), Voitures de Tourisme (Groupe A), Voitures de Grand Tourisme (Groupe B)

### 1) GENERALITES

**1.1 -** Toute modification est interdite si elle n'est pas expressément autorisée par le règlement spécifique du groupe dans lequel la voiture est engagée, ou les prescriptions générales ci-dessous, ou imposée par le chapitre "Équipement de Sécurité". Les composants de la voiture doivent garder leur fonction d'origine.

#### 1.2 - Application des prescriptions générales

Les prescriptions générales doivent être observées au cas où les spécifications des Voitures de Production (Groupe N), Voitures de Tourisme (Groupe A) ou Voitures de Grand Tourisme (Groupe B) ne prévoient pas de prescription plus stricte.

#### 1.3 - Magnésium

L'emploi de tôle en alliage de magnésium d'une épaisseur inférieure à 3 mm est interdit.

**1.4 -** Il est du devoir de chaque concurrent de prouver aux Commissaires Techniques et aux Commissaires Sportifs que sa voiture est en conformité avec le règlement dans son intégralité à tous moments de l'épreuve.

**1.5 -** Les filets endommagés peuvent être réparés par un nouveau filet vissé, de même diamètre intérieur (type "hélicoil").

### 2) DIMENSIONS ET POIDS

#### 2.1 - Garde au sol

Aucune partie de la voiture ne doit toucher le sol quand tous les pneumatiques situés d'un même côté sont dégonflés.

Ce test sera effectué sur une surface plane dans les conditions de course (occupants à bord).

#### 2.2 - Lest

Il est permis d'ajuster le poids de la voiture par un ou plusieurs lests, à condition qu'il s'agisse de blocs solides et unitaires, fixés au moyen d'outils, facilement scellables, placés sur le plancher de l'habitacle, visibles et plombés par les commissaires.

Application : Voitures de Tourisme (Groupe A), Voitures de Grand Tourisme (Groupe B). Aucune sorte de lest n'est permise dans les voitures de Production (Groupe N). Toutefois, en rallye, il sera permis de transporter outillage et pièces de rechange adaptables à la voiture, dans les conditions prévues par l'Art. 253.

### 3) MOTEUR

#### 3.1 - Suralimentation

En cas de suralimentation, la cylindrée nominale sera affectée du coefficient 1,7 et la voiture sera reclassée dans la classe qui correspond au volume fictif résultant de cette multiplication. La voiture sera traitée en toutes circonstances comme si sa cylindrée-moteur ainsi majorée était sa cylindrée réelle. Ceci est valable notamment pour son classement par classe de cylindrée, ses dimensions intérieures, son nombre minimum de places, son poids minimum, etc.

#### 3.2 - Formule d'équivalence entre moteur à pistons alternatifs et moteur à piston(s) rotatif(s)

(du type couvert par les brevets NSU-Wankel)

La cylindrée équivalente est de 1,5 fois le volume déterminé par la différence entre la capacité maximale et la capacité minimale de la chambre de travail.

#### 3.3 - Formule d'équivalence entre moteurs à pistons alternatifs et moteurs à turbine

La formule est la suivante :

$$C = \frac{S(3,10 \times T) - 7,63}{0,09625}$$

S = Section de passage - exprimée en centimètres carrés - de l'air haute pression à la sortie des aubes du stator (ou à la sortie des aubes du premier étage si le stator comporte plusieurs étages). Cette section est la surface mesurée entre les aubes fixes du premier étage de la turbine haute pression. Dans le cas où l'angle d'ouverture de ces aubes serait variable, on prendra leur ouverture maximale. La section de passage est égale au produit de la hauteur (exprimée en cm) par la largeur (exprimée en cm) et par le nombre d'aubes.

T = Taux de pression relatif au compresseur du moteur à turbine. Il

est obtenu en multipliant entre elles les valeurs correspondant à chaque étage du compresseur, comme indiqué ci-après :

Compresseur axial de vitesse subsonique : 1,15 par étage

Compresseur axial de vitesse transsonique : 1,5 par étage

Compresseur radial : 4,25 par étage

Exemple d'un compresseur à un étage radial et 6 étages axiaux subsoniques :

$4,25 \times 1,15 \times 1,15 \times 1,15 \times 1,15 \times 1,15 \times 1,15$  ou  $4,25 \times (1,15)^6$

C = Cylindrée équivalente de moteur à pistons alternatifs, exprimée en cm<sup>3</sup>.

**3.4 -** Tout moteur dans lequel du carburant est injecté et brûlé après une lumière d'échappement est interdit.

#### 3.5 - Equivalences entre moteurs à pistons alternatifs et moteurs de types nouveaux

La FIA se réserve le droit d'apporter des modifications aux bases de comparaison établies entre moteurs de type classique et moteurs de type nouveau en donnant un préavis de deux ans partant du premier janvier qui suivra la décision prise.

#### 3.6 - Tuyauterie d'échappement et silencieux

Même lorsque les prescriptions particulières à un groupe autorisent le remplacement du silencieux d'origine, les voitures participant à une épreuve sur route ouverte devront toujours comporter un silencieux d'échappement conforme aux règlements de police du ou des pays parcourus au cours de l'épreuve.

Les orifices des tuyaux d'échappement devront être situés à une hauteur maximale de 45 cm et minimale de 10 cm par rapport au sol. La partie terminale de l'échappement devra se trouver à l'intérieur du périmètre de la voiture, à moins de 10 cm de ce périmètre, et à l'arrière du plan vertical passant par le milieu de l'empattement. En outre, une protection efficace devra être prévue afin que les tuyaux chauds ne puissent causer de brûlures.

Le système d'échappement ne doit pas avoir un caractère provisoire. Les gaz d'échappement ne pourront en sortir qu'à l'extrémité du système. Les pièces du châssis ne doivent pas être utilisées pour l'évacuation des gaz d'échappement.

Echappement catalytique : Dans le cas où un modèle de voiture serait homologué en deux versions possibles (échappement catalytique et autre), les voitures devront être conformes, soit à une version, soit à l'autre, à l'exclusion de tout mélange entre les deux versions.

#### 3.7 - Mise en marche à bord du véhicule

Démarré avec source d'énergie à bord, électrique ou autre, pouvant être actionné par le pilote assis à son volant.

#### 3.8 - Cylindres

Pour les moteurs non chemisés, il est possible de réparer les cylindres par apport de matériau, mais non de pièces.

### 4) TRANSMISSION

Toutes les voitures devront avoir une boîte de vitesses comportant obligatoirement un rapport de marche arrière en état de fonctionnement lorsque la voiture prend le départ d'une épreuve, et pouvant être engagé par le pilote à son volant.

### 5) SUSPENSION

Les pièces de suspension constituées partiellement ou complètement de matériaux composites sont interdites.

### 6) ROUES

Les roues constituées partiellement ou complètement de matériaux composites sont interdites.

Mesure de largeur des roues :

La roue étant montée sur la voiture et reposant sur le sol, le véhicule étant en état de course, pilote à bord, la mesure de la largeur de roue sera effectuée en n'importe quel point de la circonférence du pneu, sauf dans la zone en contact avec le sol. Quand des pneus multiples sont montés comme partie d'une roue complète, celle-ci doit respecter les dimensions maximales prévues pour le groupe dans lequel ils sont utilisés (voir articles 255.5.4 et 256.5).

**7) CARROSSERIE**

**7.1 -** Les véhicules à carrosserie transformable devront être conformes en tous points aux prescriptions concernant les voitures à carrosserie ouverte.

**7.2 - Dimensions intérieures minimales**

Si une modification autorisée par l'Annexe J affecte une dimension portée à la fiche d'homologation, cette dimension ne pourra être retenue comme critère d'éligibilité de cette voiture.

**7.3 - Habitacle**

Il ne sera pas permis d'installer quoi que ce soit dans l'habitacle, à l'exception de : roues, outillage, pièces de rechange, équipement de sécurité, équipement de communication, lest (si celui-ci est autorisé), réservoir de fluide de lave-glace (Voitures de Tourisme (Groupe A), Voitures de Grand Tourisme (Groupe B) seulement). L'espace et le siège du passager d'une voiture ouverte ne doivent en aucune façon être recouverts. Les conteneurs pour les casques et outils situés dans l'habitacle doivent être constitués de matériaux non-inflammables et ils ne devront pas, en cas d'incendie, dégager des vapeurs toxiques.

**Le montage d'origine des air-bags pourra être retiré, sans modification de l'aspect de l'habitacle.**

**7.4 -** Tous les panneaux de carrosserie du véhicule doivent être à tout moment du même matériau que ceux de la voiture d'origine homologuée, et doivent être de même épaisseur de matériau que celle de la voiture d'origine homologuée (tolérance  $\pm 10\%$ ).

**7.5 - Fixation et protection des phares**

Il est autorisé de percer des orifices dans la carrosserie avant pour les supports de phares, en se limitant aux fixations.

En rallye, des protections anti-reflet souples pourront être montées sur les phares ; elles ne devront pas dépasser vers l'avant de plus de 10 cm par rapport au verre du phare.

**7.6 -** Tout objet présentant des dangers (batterie, produits inflammables, etc.) doit être transporté en dehors de l'habitacle.

**7.7 - Bavettes (En Rallye uniquement)**

A condition que le règlement particulier de l'épreuve les autorise ou les impose, les bavettes transversales sont acceptées dans les conditions suivantes :

- Elles seront en matériau souple.
- Elles doivent couvrir au moins la largeur de chaque roue, mais au moins un tiers de la largeur de la voiture (voir dessin 252-6) doit être libre derrière les roues avant et les roues arrière.
- Au moins 20 cm d'écart entre la bavette droite et la bavette gauche en avant des roues arrière.
- Le bas de ces bavettes doit être à au plus 10 cm du sol lorsque la voiture est à l'arrêt, sans personne à bord.
- Ces bavettes ne pourront dépasser en projection verticale la carrosserie.

Des bavettes contre les projections frontales, en matériau souple, pourront être installées à l'avant du véhicule, si le règlement particulier de l'épreuve les autorise ou les impose. Elles ne pourront dépasser la largeur hors-tout de la voiture, ni dépasser de plus de 10 cm sa longueur hors-tout originale, et au moins un tiers de la largeur de la voiture doit être libre devant les roues avant.

**8) SYSTEME ELECTRIQUE****8.1 - Eclairage**

Un feu anti-brouillard peut être changé pour un autre feu et réciproquement, dans la mesure où le montage d'origine est le même.

**8.2 -** La fixation de l'alternateur est libre.

**9) CARBURANT-COMBURANT**

**9.1 -** Le carburant doit être de l'essence commerciale provenant d'une pompe de station-service, sans autre adjonction que celle d'un produit lubrifiant de vente usuelle. Le carburant doit répondre aux spécifications suivantes :

- 102 RON et 90 MON maximum, 95 RON et 85 MON minimum pour le carburant sans plomb.

100 RON et 92 MON maximum, 97 RON et 86 MON minimum pour le carburant plombé.

Les mesures seront faites selon les standards ASTM D 2699-86 et D 2700-86, le carburant étant accepté ou rejeté selon le standard ASTM D 3244 avec une certitude de 95 %.

- Masse volumique entre 720 et 785 kg/m<sup>3</sup> à 15°C (mesurée selon ASTM D 4052).

- 2,8 % (ou 3,7 % si la teneur en plomb est inférieure à 0,013 g/l) d'oxygène et 0,5 % d'azote en poids comme pourcentages maxima, le reste de carburant étant constitué exclusivement d'hydrocarbures

et ne contenant aucun additif pouvant augmenter la puissance.

La mesure de l'azote sera effectuée selon la norme ASTM D 3228 et celle de l'oxygène par analyse élémentaire avec une tolérance de 0,2 %.

- Quantité maximale de peroxydes et composés nitrooxydés : 100 ppm (ASTM D 3703 ou en cas d'impossibilité UOP 33-82).

- Quantité maximale de plomb : 0,40 g/l ou norme du pays de l'épreuve si elle est inférieure (ASTM D 3341 ou D 3237).

- Quantité maximale de benzène : 5 % en volume (ASTM D 3606).

- Tension de vapeur Reid maximale : 900 hPa (ASTM D 323).

- Quantité totale vaporisée à 70°C : de 10 % à 47 % (ASTM D 86).

- Quantité totale vaporisée à 100°C : de 30 % à 70 % (ASTM D 86).

- Quantité totale vaporisée à 180°C : 85 % minimum (ASTM D 86).

- Fin d'ébullition maximale : 225°C (ASTM D 86).

- Résidu de distillation maximum : 2 % en volume (ASTM D 86).

Si le carburant disponible localement pour l'épreuve n'est pas d'une qualité suffisante pour utilisation par les concurrents, une dérogation devra être demandée à la FIA par l'ASN du pays organisateur, pour permettre l'utilisation d'un carburant ne répondant pas aux caractéristiques définies ci-dessus.

**9.2 -** En tant que comburant, seul de l'air peut être mélangé au carburant.

**9.3 - Procédure de ravitaillement**

Accoupleur standardisé :

- Dans le cas d'un système centralisé fourni par les circuits ou d'un système fourni par les concurrents, le tuyau de remplissage devra être muni d'un accoupleur étanche s'adaptant sur l'orifice standardisé monté sur la voiture. Les normes de cet orifice sont données dans le dessin 252-5.

- Toutes les voitures doivent être munies d'un orifice de remplissage conforme à ce croquis. Cet orifice de remplissage étanche obéit au principe de l'homme mort et ne doit donc incorporer aucun dispositif de retenue en position ouverte (billes, crabots, etc.).

- La (ou les) mise à l'air libre doit être équipée de clapets antiretour et de soupapes de fermetures conçues selon le même principe que les orifices de remplissage standards, et d'un diamètre identique. Lors d'un ravitaillement, les sorties des mises à l'air libre doivent être raccordées à l'aide d'un accoupleur approprié, soit au réservoir d'approvisionnement principal, soit à un récipient transparent portable d'une capacité minimale de 20 litres, muni d'un système de fermeture le rendant totalement étanche. Les bidons de dégazage doivent être vides au début de l'opération de ravitaillement.

Dans les cas où les circuits ne pourraient mettre un système centralisé à disposition des concurrents, ceux-ci ravitailleraient selon la procédure ci-dessus.

En aucun cas, le niveau de la réserve de carburant qu'ils utiliseront ne pourra se situer à plus de 3 mètres au-dessus du niveau de la piste à l'endroit du ravitaillement, et ce pendant toute la durée de l'épreuve.

Les bidons de dégazage doivent être conformes à l'un des dessins 252-1 ou 252-2.

La réserve de carburant, ainsi que toutes les parties métalliques du système de ravitaillement à partir de l'accouplement au-dessus du débitmètre jusqu'au réservoir et son support doivent être connectés électriquement à la terre.

Il est conseillé d'appliquer ce qui suit :

1. Chaque stand serait équipé de deux mises à la terre de type aviation.
2. Le système de ravitaillement (incluant la tour, le réservoir, le tuyau, l'embout, les soupapes et le bidon de dégazage) devrait être connecté à l'une de ces terres pendant toute la durée de l'épreuve.
3. La voiture devrait être connectée, au moins momentanément, à l'autre terre aussitôt qu'elle s'arrête au stand.
4. Aucune connexion avec un tuyau d'essence (remplissage ou dégazage) avant que les conditions 2 et 3 aient été remplies.
5. Tout le personnel de stand chargé du carburant devrait porter des vêtements anti-statiques de protection.

Le réservoir de ravitaillement peut être :

- une outre en caoutchouc de type FT3 provenant d'un constructeur agréé, ou

- un réservoir répondant à l'un des dessins 252-3 ou 252-4.

Application : Pour les Voitures de Tourisme (Groupe A), Voitures de Grand Tourisme (Groupe B), se référer aux prescriptions générales des Championnats FIA.

**9.4 - Ventilation de réservoirs**

Il est autorisé d'équiper un réservoir d'une ventilation sortant par le toit de la voiture.

#### 9.5 - Installation de réservoir FT3

Le réservoir FT3 peut être placé soit à l'emplacement d'origine du réservoir, soit dans le coffre à bagages.

Un orifice d'évacuation de l'essence éventuellement répandue dans le compartiment du réservoir doit être prévu.

L'emplacement et la dimension de l'orifice de remplissage, ainsi que du bouchon de fermeture, peuvent être changés à condition que la nouvelle installation ne fasse pas saillie hors de la carrosserie et pré-

sente toute garantie contre une fuite de carburant vers un des compartiments intérieurs de la voiture.

Si l'orifice de remplissage est situé dans la voiture, il doit être séparé du cockpit par une protection étanche.

#### 10) FREINS

Les disques de freins en carbone sont interdits.



## Article 253 - Equipements de Sécurité (Groupes N, A, B)

1) Une voiture dont la construction semblerait présenter des dangers pourra être exclue par les Commissaires Sportifs.

2) Si un dispositif est facultatif, il doit être monté de façon conforme aux règlements.

### 3) CANALISATIONS

#### 3.1 - Protection

Une protection des tuyauteries d'essence, d'huile et des canalisations du système de freinage devra être prévue à l'extérieur contre tout risque de détérioration (pierres, corrosion, bris mécanique, etc.), et à l'intérieur contre tout risque d'incendie.

Si le montage de série est conservé, aucune protection supplémentaire ne sera nécessaire.

Application : Obligatoire pour les Voitures de Tourisme (Groupe A), Voitures de Grand Tourisme (Groupe B), facultatif pour Voitures de Production (Groupe N).

#### 3.2 - Spécifications et installation

Les montages de série pourront être conservés. S'ils sont modifiés, ils doivent être conformes aux spécifications ci-dessous les concernant :

- Les canalisations de carburant et d'huile de lubrification doivent avoir une pression d'éclatement minimum de 70 bar (1000 psi) et une température opératoire minimum de 135°C (250°F).

Si elles sont flexibles, ces canalisations doivent avoir des raccords vissés et une tresse extérieure résistant à l'abrasion et à la flamme (n'entretient pas la combustion).

- Les canalisations contenant du fluide hydraulique, à l'exception des canalisations sous charge gravitaire seule, doivent avoir une pression d'éclatement minimum de 70 bar (1000 psi) ou plus selon la pression opératoire, et une température opératoire minimum de 232°C (450°F).

Si elles sont flexibles, ces canalisations doivent avoir des raccords vissés et une tresse extérieure résistant à l'abrasion et à la flamme (n'entretient pas la combustion).

- Les canalisations d'eau de refroidissement ou d'huile de lubrification doivent être extérieures à l'habitacle. Les canalisations d'essence et de fluide hydraulique pourront passer par l'habitacle, mais sans présenter de raccords ou connexions sauf sur les parois avant et arrière selon les dessins 253-1 et 253-2, et sauf sur le circuit de freinage.

### 4) SECURITE DE FREINAGE

Double circuit commandé par la même pédale : l'action de la pédale doit s'exercer normalement sur toutes les roues ; en cas de fuite en un point quelconque de la canalisation ou d'une défaillance quelconque de la transmission de freinage, l'action de la pédale doit continuer à s'exercer au moins sur deux roues.

Application : Montage obligatoire pour tous les groupes. Si ce système est monté en série, aucune modification n'est nécessaire.

### 5) FIXATIONS SUPPLEMENTAIRES

Au moins deux attaches de sécurité supplémentaires doivent être installées pour chacun des capots. Les verrouillages d'origine seront rendus inopérants ou supprimés. Les objets importants transportés à bord du véhicule (tels que roue de secours, trousse à outils, etc.) doivent être solidement fixés.

Application : Obligatoire pour les Voitures de Tourisme (Groupe A) et Voitures de Grand Tourisme (Groupe B) ; facultatif pour les Voitures de Production (Groupe N).

### 6) CEINTURES DE SECURITE

6.1 - Port de deux sangles d'épaules et d'une sangle abdominale ; points de fixation à la coque : deux pour la sangle abdominale, deux ou bien un symétrique par rapport au siège pour les sangles d'épaule.

Ces harnais doivent être homologués par la FIA et répondre à la norme FIA n°8854 ou 8853. De plus les harnais utilisés pour des courses sur circuit doivent être équipés d'un système d'ouverture

par boucle tournante. Par contre, il est recommandé que pour les compétitions comprenant des parcours sur route ouverte ces systèmes d'ouverture se fassent par bouton poussoir.

Les ASN pourront homologuer des points d'attache situés sur la cage lors de l'homologation de cette cage (voir art. 253.8.4), à condition qu'ils soient testés.

Application : Obligatoire pour toutes les Voitures de Tourisme (Groupe A), Voitures de Grand Tourisme (Groupe B), Voitures de Production (Groupe N).

#### 6.2 - Installation

- Un harnais de sécurité doit être installé sur les points d'ancrage de la voiture de série.

Les localisations géométriques recommandées pour les points d'ancrage sont montrées sur le dessin n° 253-42.

Les sangles d'épaules doivent être dirigées en arrière vers le bas et ne doivent pas être montées de façon à créer un angle de plus de 45° par rapport à l'horizontale, à partir du bord supérieur du dossier, et il est conseillé de ne pas dépasser 10°.

Les angles maximum par rapport à l'axe du siège sont de 20° divergent ou convergent.

Si possible, le point d'ancrage monté d'origine par le constructeur de la voiture sur le montant C devra être utilisé.

Des points d'ancrage entraînant un angle plus élevé par rapport à l'horizontale ne devront pas être utilisés, sauf si le siège satisfait aux exigences du standard FIA.

Dans ce cas, les sangles d'épaules des harnais 4 points doivent être installées sur les points d'ancrage des sangles abdominales des sièges arrière montés d'origine par le constructeur de la voiture.

Pour un harnais 4 points, les sangles d'épaules seront montées de façon à se croiser symétriquement par rapport à l'axe du siège avant.

Un harnais de sécurité ne doit pas être installé sur un siège sans appuie-tête ou un dossier avec appuie-tête intégré (sans orifice entre dossier et appuie-tête).

Les sangles abdominales et d'entrejambes ne doivent pas passer au dessus des côtés du siège, mais à travers le siège afin d'entourer et de retenir la région pelvienne sur la plus grande surface possible. Les sangles abdominales doivent s'ajuster précisément dans le creux entre la crête pelvienne et le haut de la cuisse. Elles ne doivent pas porter sur la région abdominale. Pour ce faire, le siège de série pourra être percé. Il faut éviter que les sangles puissent être usées en frottant contre des arêtes vives.

- Si le montage sur les ancrages de série s'avère impossible pour les sangles d'épaule et/ou d'entrejambes, de nouveaux points d'ancrage seront installés sur la coque ou le châssis, le plus près possible de l'axe des roues arrière pour les sangles d'épaules. Les sangles d'épaules pourront également être fixées à l'armature de sécurité ou à une barre anti-rapprochement par une boucle, ainsi qu'être fixées aux points d'ancrages supérieurs des ceintures avant, ou s'appuyer ou être fixées sur un renfort transversal soudé aux jambes de force arrière de l'arceau. Dans ce cas l'utilisation d'un renfort transversal est soumise aux conditions suivantes :

- Le renfort transversal sera un tube d'au moins 38 mm x 2,5 mm ou 40 mm x 2 mm en acier au carbone étiré à froid sans soudure, d'une résistance minimale à la traction de 350 N/mm<sup>2</sup>.

- La hauteur de ce renfort doit être telle que les sangles d'épaules soient, vers l'arrière, dirigées vers le bas avec un angle compris entre 10° et 45° par rapport à l'horizontale, à partir du bord supérieur du dossier, un angle de 10° étant conseillé.

- La fixation des sangles par boucle est autorisée, ainsi que celle par vissage, mais dans ce dernier cas on doit souder un insert pour chaque point d'ancrage (voir dessin 253-17C pour les dimensions). Ces inserts seront disposés horizontalement dans le renfort et les sangles y seront fixées par des boulons M12 8.8 ou 7/16 UNF.

- Chaque point d'ancrage devra pouvoir résister à une charge de 1470 daN, ou 720 daN pour les sangles d'entrejambes. Dans le cas d'un ancrage pour deux sangles, la charge considérée sera égale à la somme des deux charges requises.

- Pour chaque nouveau point d'ancrage créé, on utilisera une plaque

de renfort en acier d'au moins 40 cm<sup>2</sup> de surface et d'au moins 3 mm d'épaisseur.

- Principes de fixation sur le châssis/monocoque :

- 1) Système de fixation général : voir dessin 253-43.
- 2) Système de fixation pour les sangles d'épaules : voir dessin 253-44.
- 3) Système de fixation de sangle d'entrejambe : voir dessin 253-45.

### 6.3 - Utilisation

Un harnais doit être utilisé dans sa configuration d'homologation sans modification ni suppression de pièces, et en conformité avec les instructions du fabricant. L'efficacité et la durée de vie des ceintures de sécurité sont directement liées à la façon dont elles sont installées, utilisées et entretenues. Les ceintures doivent être remplacées après toute collision sévère et si elles sont coupées ou éraillées, ou en cas d'affaiblissement des sangles par l'action du soleil ou de produits chimiques. Il faut également les remplacer si les parties métalliques ou les boucles sont déformées ou rouillées. Tout harnais qui ne fonctionne pas parfaitement doit être remplacé.

## 7) EXTINCTEURS - SYSTEMES D'EXTINCTION

### 7.1 - En rallye

- En Groupe N :

Les systèmes installés selon l'article 7.3 sont conseillés.

- En Groupes A et B :

Ces systèmes sont obligatoires.

De plus, des extincteurs à main sont obligatoires pour tous les groupes (voir article 7.4).

### 7.2 - En circuit, slalom, course de côte

Extincteurs à main obligatoires.

Un extincteur automatique (voir article 7.3) peut remplacer l'extincteur manuel. Dans ce cas une seule bouteille de 4 kg sera acceptée, l'agent extincteur étant partagé entre l'habitacle et le moteur, avec les répartitions prévues ci-dessous.

### 7.3 - Systèmes installés

7.3.1) Chaque voiture doit être équipée de deux extincteurs, un pour l'habitacle, l'autre pour le compartiment moteur. Une seule bouteille peut-être utilisée si la répartition du produit extincteur se fait selon les directives indiquées ci-dessous.

7.3.2) Agents extincteurs autorisés :

BCF (C F<sub>2</sub> Cl Br)

NAF S3

NAF P

Tout AFFF spécifiquement approuvé par la FIA

(voir "Liste Technique n° 6")

La poudre est aussi autorisée, mais seulement sur des voitures utilisées dans des pays, ou en provenant, où la réglementation nationale interdit l'emploi des produits ci-dessus.

7.3.3) Capacité minimale des extincteurs :

- Pour BCF, NAF S3, NAF P :

Habitacle : 1,65 litre.

Moteur : 3,30 litres.

- Pour AFFF : Les capacités sont variables

selon le type utilisé (voir "Liste Technique n° 6")

7.3.4) Quantité minimale d'agent extincteur :

BCF :

Habitacle : 2,5 kg

Moteur : 5,0 kg

NAF S3 :

Habitacle : 2,0 kg

Moteur : 4,0 kg

NAF P :

Habitacle : 2,0 kg

Moteur : 4,0 kg

Poudre :

Habitacle : 1,2 kg

Moteur : 2,4 kg

AFFF : Les quantités sont variables

selon le type utilisé (voir "Liste Technique n° 6")

7.3.5) Temps de décharge :

Moteur : 10 secondes minimum / 40 secondes maximum.

Habitacle : 30 secondes minimum / 80 secondes maximum.

Les deux extincteurs doivent être déclenchés simultanément.

7.3.6) Tous les extincteurs doivent être pressurisés en fonction du contenu comme suit :

BCF : 7,0 bar

NAF S3 : 7,0 bar

NAF P : 7,0 bar

Poudre : 13,5 bar

AFFF : Les pressions sont variables

selon le type utilisé (voir "Liste Technique n° 6")

De plus, dans le cas d'un AFFF, les extincteurs doivent être équipés d'un système permettant la vérification de la pression du contenu.

7.3.7) Les informations suivantes doivent figurer visiblement sur chaque extincteur :

- capacité.

- type de produit extincteur.

- poids ou volume du produit extincteur.

- date de vérification de l'extincteur, qui ne doit pas être plus de deux années après la date de remplissage ou après celle de la dernière vérification.

7.3.8) Chaque bonbonne d'extincteur doit être protégée de façon adéquate et doit être située dans l'habitacle. Dans tous les cas ses fixations doivent être capables de résister à une décélération de 25 g.

Tout le système d'extinction doit résister au feu.

7.3.9) Tout système de déclenchement comprenant sa propre source d'énergie est autorisé, à condition qu'il soit possible d'actionner la totalité des extincteurs en cas de défaillance des circuits électriques principaux.

Le pilote assis normalement, ses ceintures de sécurité étant attachées et le volant en place, doit pouvoir déclencher tous les extincteurs manuellement.

Par ailleurs, un dispositif de déclenchement extérieur doit être combiné avec l'interrupteur de coupe-circuit, ou situé près de lui. Il doit être marqué de la lettre "E" en rouge à l'intérieur d'un cercle blanc à bordure rouge, d'un diamètre minimal de 10 cm.

7.3.10) Le système doit fonctionner dans toute position de la voiture, même lorsqu'elle est retournée.

7.3.11) Les ajutages des extincteurs doivent être adaptés à l'agent extincteur et doivent être installés de façon à ne pas être pointés directement dans la direction des occupants.

### 7.4) Extincteurs manuels

7.4.1) Chaque voiture doit être équipée d'un ou de deux extincteurs.

7.4.2) Agents extincteurs autorisés :

BCF (C F<sub>2</sub> Cl Br)

NAF S3

NAF P

AFFF

Poudre

7.4.3) Capacité minimale des extincteurs :

En cas d'utilisation de BCF, NAF S3, NAF P, ou de poudre :

2,60 litres pour les quantités précisées ci-après.

7.4.4) Quantité minimale d'agent extincteur :

BCF : 4,0 kg

NAF S3 : 3,2 kg

NAF P : 3,2 kg

AFFF : 2,4 litres

Poudre : 2,0 kg

7.4.5) Tous les extincteurs doivent être pressurisés en fonction du contenu comme suit :

BCF : 7,0 bar

NAF S3 : 7,0 bar

NAF P : 7,0 bar

AFFF : 12,0 bar

Poudre : 13,5 bar

De plus, dans le cas de l'AFFF, les extincteurs doivent être équipés d'un système permettant la vérification de la pression du contenu.

7.4.6) Les informations suivantes doivent figurer visiblement sur chaque extincteur :

- capacité

- type de produit extincteur

- poids ou volume du produit extincteur

- date de vérification de l'extincteur, qui ne doit pas être plus de deux années après la date de remplissage ou après celle de la dernière vérification.

7.4.7) Chaque bonbonne d'extincteur doit être protégée de façon adéquate. Ses fixations doivent être capables de résister à une décélération de 25 g. De plus seules les fermetures métalliques à dégagement rapide, et avec des sangles métalliques, seront acceptées.

7.4.8) Les extincteurs devront être facilement accessibles au pilote et au copilote.

## 8) STRUCTURES ANTI-TONNEAU

### 8.1 - Définitions

8.1.1) Armature de sécurité :

Armature structurale conçue afin d'éviter une déformation importante de la coque en cas d'accrochage ou de tonneau.

## 8.1.2) Arceau de sécurité :

Cadre ou couple structural et pieds d'ancrage.

## 8.1.3) Cage de sécurité :

Armature structurale composée d'un arceau principal et d'un arceau avant (ou composée de deux arceaux latéraux), d'entretoises, d'une diagonale, de jambes de force arrière et de pieds d'ancrage. (voir dessins 253-3 et 253-4 pour exemples).

## 8.1.4) Arceau principal :

Structure constituée d'un cadre ou d'un couple sensiblement vertical situé en travers du véhicule immédiatement derrière les sièges avant.

## 8.1.5) Arceau avant :

Identique à l'arceau principal, mais dont la forme épouse les montants du pare-brise et le bord supérieur du pare-brise.

## 8.1.6) Arceau latéral :

Structure constituée d'un cadre ou d'un couple sensiblement vertical situé le long de la partie droite ou gauche du véhicule. Les montants arrière d'un arceau latéral doivent se trouver immédiatement derrière les sièges avant. Les montants avant doivent se trouver le long des montants du pare-brise et des montants de porte, de telle sorte que cela ne gêne pas l'entrée ou la sortie du pilote et du co-pilote.

## 8.1.7) Entretoise longitudinale :

Tube longitudinal ne faisant pas partie de l'arceau principal, ni des arceaux avant ou latéraux et les reliant, ainsi que les jambes de force arrière.

## 8.1.8) Entretoise diagonale :

Tube transversal reliant l'un des coins supérieurs de l'arceau principal ou l'extrémité supérieure d'une jambe de force arrière au pied d'ancrage inférieur opposé de l'arceau ou de la jambe de force arrière.

## 8.1.9) Renfort d'armature :

Entretoise de renforcement fixée à la cage de sécurité afin d'améliorer l'efficacité structurale.

## 8.1.10) Plaque de renfort :

Plaque métallique fixée à la coque ou à la structure du châssis sous un pied d'ancrage de l'arceau pour mieux répartir la charge sur la structure.

## 8.1.11) Pied d'ancrage :

Plaque soudée à un tube d'arceau permettant son boulonnage ou sa soudure sur la coque ou sur la structure du châssis, généralement sur une plaque de renfort.

## 8.1.12) Entretoises amovibles :

Entretoise structurale d'une armature de sécurité devant pouvoir être enlevée.

## 8.2 - Spécifications

## 8.2.1) Remarques générales :

8.2.1.1 - Les armatures de sécurité doivent être conçues et réalisées de telle façon que, après un montage correct, elles empêchent la coque de se déformer, ce qui réduit considérablement le risque de blessures pour les personnes se trouvant à bord.

Les caractéristiques essentielles des armatures de sécurité sont une construction soignée conçue pour s'adapter au véhicule particulier, des fixations adéquates et un montage bien adapté à la coque. Les tubes des armatures de sécurité ne doivent pas véhiculer des fluides. Les armatures de sécurité ne doivent pas gêner l'entrée et la sortie du pilote et du co-pilote. Les entretoises pourront empiéter sur l'espace réservé aux occupants en traversant le tableau de bord et les garnitures des portières avant, et en traversant les garnitures et sièges arrière. Le siège arrière pourra être rabattu. Toute modification des armatures de sécurité homologuées est interdite.

## 8.2.1.2 - Armature de sécurité de base :

Seules des cages de sécurité doivent être utilisées.

## 8.2.1.3 - Entretoise diagonale obligatoire :

Différentes façons de monter l'entretoise diagonale obligatoire : voir dessins 253-3 à 253-5.

La combinaison de plusieurs entretoises est autorisée.

## 8.2.1.4 - Entretoises de renfort facultatives :

Chaque type de renfort (dessins 253-6 à 253-17, 253-17A et 253-17C) pourra être utilisé séparément ou combiné avec d'autres.

## 8.2.2) Spécifications techniques :

## 8.2.2.1 - Arceaux principal, avant et latéraux :

Ces cadres ou couples doivent être réalisés en une seule pièce sans connexions. Leur construction doit être uniforme et dépourvue d'ondulations ou de fissures. La partie verticale de l'arceau principal doit être aussi droite et aussi près du contour intérieur de la coque que possible. Le montant avant d'un arceau avant ou latéral doit être droit, ou si cela n'est pas possible, doit suivre les montants du pare-brise et ne comporter qu'un seul coude avec la partie verticale inférieure.

Si un arceau principal constitue les montants arrière d'un arceau latéral (dessin 253-4), la connexion à l'arceau principal doit se situer au niveau du toit.

Pour parvenir à une fixation efficace sur la coque, la garniture intérieure d'origine pourra être modifiée autour des cages de sécurité et de leurs ancrages par découpage ou par déformation. Cette modification ne permet pas d'enlever des parties complètes de garniture ou de revêtement.

Si nécessaire, la boîte à fusibles pourra être déplacée pour permettre le montage d'une cage de sécurité.

## 8.2.2.2 - Ancrage des cages de sécurité à la coque :

Au minimum :

- un pour chaque montant de l'arceau principal ou latéral ;
- un pour chaque montant de l'arceau avant ;
- un pour chaque jambe de force arrière (voir 8.2.2.3).

Chaque pied d'ancrage des arceaux avant, principal et latéraux doit inclure une plaque de renfort d'une épaisseur d'au moins 3 mm qui ne sera pas inférieure à celle du tube sur lequel elle est soudée.

Chaque pied d'ancrage doit être fixé par au moins 3 boulons sur une plaque de renfort en acier d'au moins 3 mm d'épaisseur et d'une surface au moins égale à 120 cm<sup>2</sup>, soudée à la coque. Des exemples figurent aux dessins 253-18 à 253-24. Ceci ne s'applique pas forcément aux jambes de force arrière (voir ci-dessous).

Les boulons doivent avoir au moins la taille M8 et correspondre au moins à la norme 8.8 ISO. Les fixations doivent être auto-bloquantes ou équipées de rondelles-freins.

Ces exigences sont des minima ; en complément, des fixations supplémentaires pourront être utilisées, les pieds d'arceaux pourront être soudés aux plaques de renfort, les cages être soudées à la coque. Les pieds d'ancrage des arceaux ne doivent pas être soudés directement à la coque sans une plaque de renfort.

## 8.2.2.3 - Jambes de force arrière :

Elles sont obligatoires et doivent être fixées près du pavillon et près des angles supérieurs extérieurs de l'arceau principal des deux côtés de la voiture. Elles doivent former un angle d'au moins 30° avec la verticale, être dirigées vers l'arrière, être droites et aussi près que possible des panneaux intérieurs latéraux de la coque. Les spécifications pour le matériau, le diamètre et l'épaisseur sont définies au point 8.3.

Leurs ancrages doivent être renforcés par des plaques. Chaque jambe de force arrière doit être fixée au moyen de boulons ayant une section cumulée d'au moins les deux tiers de celle recommandée pour chaque pied d'arceau (voir 8.2.2.2 ci-dessus) et avec des plaques de renfort identiques, mais d'une surface minimum de 60 cm<sup>2</sup> (voir dessin 253-25).

Un seul boulon en double cisaillement est autorisé, sous réserve qu'il soit de section et de résistance adéquates (voir dessin 253-26) et à condition qu'un manchon soit soudé dans la jambe de force.

## 8.2.2.4 - Entretoises diagonales :

Au moins une entretoise diagonale doit être montée. Leurs emplacements doivent être conformes aux dessins 253-3 à 253-5, et elles doivent être droites, et non courbées.

Les points de fixation des entretoises diagonales doivent être disposés de façon à ne pas pouvoir causer de blessures. Elles pourront être rendues amovibles, mais doivent être en place pendant les épreuves. L'extrémité inférieure de la diagonale doit rejoindre l'arceau principal ou la jambe de force arrière à moins de 100 mm du pied d'ancrage. L'extrémité supérieure de la diagonale doit rejoindre l'arceau principal à moins de 100 mm de la jonction de la jambe de force arrière, ou la jambe de force arrière à moins de 100 mm de sa jonction avec l'arceau principal. Elles doivent être conformes aux spécifications minimales énoncées au point 8.3. Les entretoises diagonales fixées à la coque doivent comporter des plaques de renfort telles que définies au point 8.2.2.3 ci-dessus.

## 8.2.2.5 - Renforts facultatifs de la cage de sécurité :

Le matériau, le diamètre, l'épaisseur des renforts doivent être conformes au point 8.3.

Ils devront être soit soudés en place ou installés au moyen de connexions démontables.

## 8.2.2.5.1) Entretoises de renfort transversales :

Le montage de deux entretoises transversales tel qu'indiqué au dessin 253-7 est autorisé. L'entretoise transversale fixée à l'arceau avant ne doit pas empiéter sur l'espace réservé aux occupants. Elle doit être placée aussi haut que possible mais son bord inférieur ne doit pas dépasser la partie supérieure du tableau de bord.

## 8.2.2.5.2) Entretoises de portières (pour la protection latérale) :

Une ou des entretoises longitudinales pourront être montées de



chaque côté du véhicule (voir dessins 253-7, 253-8, 253-12, 253-17). Elles pourront être amovibles. La protection latérale doit être placée aussi haut que possible, mais ses points d'attache supérieurs ne devront pas être à plus de la moitié de la hauteur totale de la portière mesurée depuis sa base. Si ces points d'attache supérieurs sont situés en avant ou en arrière de l'ouverture de porte, cette limitation de hauteur demeure valable pour l'intersection correspondante de l'entretoise et de l'ouverture de porte. Dans le cas d'une protection en "X", les points d'attache inférieurs des entretoises doivent être fixés directement sur le longeron longitudinal.

#### 8.2.2.5.3) Renfort de toit :

Il est autorisé de renforcer la partie supérieure de la cage de sécurité en ajoutant des entretoises telles que représentées sur le dessin 253-9.

#### 8.2.2.5.4) Renfort d'angles et de jonctions :

Il est autorisé de renforcer la jonction de l'arceau principal ou de l'arceau avant avec les entretoises longitudinales (dessins 253-10 et 253-16), ainsi que les angles supérieurs arrière des arceaux latéraux et la jonction entre l'arceau principal et les jambes de force arrière.

Les extrémités de ces tubes de renfort ne doivent pas être situées plus bas ou plus loin que le milieu des entretoises sur lesquelles ils sont fixés, sauf en ce qui concerne ceux de la jonction de l'arceau avant qui pourront rejoindre la jonction de l'entretoise de portière/arceau avant.

Un renfort réalisé selon le dessin 253-17B pourra être ajouté de chaque côté de l'arceau avant entre l'angle supérieur du pare-brise et le pied de cet arceau.

#### 8.2.2.6) Garniture de protection :

Aux endroits où le corps ou le casque des occupants pourrait entrer en contact avec l'armature de sécurité, une garniture ininflammable doit être utilisée comme protection.

#### 8.2.2.7) Entretoises amovibles :

Au cas où des entretoises amovibles seraient utilisées dans la construction de l'armature de sécurité, les connexions démontables utilisées devront être conformes à un type approuvé par la FIA (voir dessins 253-27 à 253-36). Elles ne pourront être soudées.

Les boulons et les écrous doivent avoir un diamètre adéquat et correspondre au moins à la qualité 8.8 d'après la norme ISO.

Il faut remarquer que les connexions démontables ne doivent pas faire partie d'un arceau principal, avant ou latéral, car elles se comportent comme des charnières dans la structure principale et permettent une déformation. Leur utilisation doit être réservée à la fixation d'entretoises aux arceaux et à celle d'un arceau latéral à un arceau principal (dessin 253-4). Dans ce dernier cas, les connexions illustrées aux dessins 253-30, 253-33 et 253-36 ne peuvent être utilisées.

#### 8.2.2.8) Indications pour la soudure :

Toutes les soudures doivent être de la meilleure qualité possible et d'une pénétration totale (de préférence soudure à l'arc sous gaz protecteur). Elles devront être faites sur tout le périmètre du tube.

Bien qu'une belle apparence extérieure ne soit pas nécessairement une garantie de la qualité des soudures, les soudures de mauvaise apparence ne sont jamais le signe d'un bon travail.

Lors de l'utilisation des aciers traités thermiquement, les indications spéciales des fabricants doivent être respectées (électrodes spéciales, soudure sous gaz protecteur).

Il faut souligner que l'utilisation d'aciers traités thermiquement ou d'un contenu élevé en carbone peut occasionner des problèmes et qu'une mauvaise fabrication peut résulter en une diminution de la résistance (causée par les zones affectées par la chaleur), une flexibilité inadéquate et des contraintes internes.

### 8.3 - Spécifications des matériaux

Spécifications des tubes utilisés :

Matériau min. :	Résistance à la traction:	Dimensions (mm) :	Utilisation :
Acier au carbone étiré à froid sans soudure	350 N/mm <sup>2</sup>	De préférence 45 x 2,5 ou à défaut 50 x 2,0	Arceau principal (dessin 253-38) ; Arceaux latéraux ainsi que leurs connexions arrière (dessin 253-39) selon la construction.

Acier au étiré à froid sans soudure	350 N/mm <sup>2</sup>	38 x 2,5 ou 40 x 2,0	Autres parties de l'armature de sécurité.
-------------------------------------	-----------------------	----------------------	---

Note : Ces chiffres représentent les minima autorisés. En choisissant l'acier, il faudra faire attention à obtenir de bonnes qualités d'élongation et une aptitude correcte à la soudure.

Le cintrage doit être effectué à froid avec un rayon de courbure de l'axe du tube d'au moins trois fois le diamètre du tube. Si le tube est ovalisé pendant cette opération, le rapport entre le petit et le grand diamètre doit être d'au moins 0,9.

#### 8.4 - Homologation par l'ASN

Les constructeurs d'armatures de sécurité pourront présenter une armature de sécurité de leur conception à une ASN pour approbation en ce qui concerne la qualité de l'acier utilisé, les dimensions des tubes, les entretoises de renfort facultatives et le montage dans le véhicule sous réserve qu'ils soient en mesure de certifier que la construction peut résister aux contraintes minima indiquées ci-dessous appliquées dans n'importe quelle combinaison sur le sommet de l'armature de sécurité :

- 1,5 P\* latéralement ;
- 5,5 P longitudinalement dans les deux directions ;
- 7,5 P verticalement.

(\*P = poids de la voiture + 150 kg).

Les extensions longitudinales de la cage de sécurité sont autorisées jusqu'au niveau des points de fixation d'origine des suspensions à la coque. Il ne doit pas y avoir de connexion directe entre l'extension supérieure et l'extension inférieure.

Un certificat d'homologation, approuvé par l'ASN et signé par des techniciens qualifiés représentant le constructeur, doit être présenté aux commissaires techniques de l'épreuve. Ce certificat doit contenir des dessins ou photographies de l'armature de sécurité considérée, y compris ses fixations et particularités, et il doit y être déclaré que l'armature de sécurité peut résister aux contraintes spécifiées ci-dessus.

Ces armatures de sécurité ne doivent en aucune façon être modifiées.

Pour obtenir l'approbation de l'ASN, un constructeur doit avoir démontré sa constante capacité à concevoir et construire des armatures de sécurité conformes aux spécifications approuvées par la FIA.

Les constructeurs reconnus par l'ASN devront uniquement fournir à leurs clients des produits conçus et construits conformément aux normes approuvées.

Chaque constructeur approuvé par l'ASN devra prouver à celle-ci :

- qu'il existe un certificat d'origine du matériau qu'il utilise, ou qu'il est possible de remonter à son origine, et que ce matériau est gardé à l'écart des autres matériaux ;
- que les méthodes de soudures utilisées produisent des soudures uniformes et solides et qu'elles sont régulièrement contrôlées par des tests en laboratoire ;
- qu'il utilise et maintient des normes de qualité et des procédures internes contrôlables, régulièrement mises à jour.

Les armatures constituées d'une structure de base répondant aux articles 253.8.1 à 8.3, ou d'une structure du même constructeur déjà testée et homologuée par l'ASN concernée, sur laquelle les seules modifications effectuées auront été des additions d'éléments, pourront être homologuées directement par l'ASN concernée, après calcul de résistance et fourniture par le constructeur d'un certificat. Pour les autres armatures, les ASN peuvent effectuer un test statique comme suit (voir dessin 253-37) :

1 - Armature à considérer :

Etant donné qu'une cage ne doit être considérée que dans son ensemble, l'essai doit être réalisé sur le dispositif complet.

2 - Dispositif de test :

Il doit être construit de façon qu'aucune charge n'ait d'effet sur sa structure.

3 - Fixations :

La cage doit être adaptée au dispositif de test par ses fixations d'origine.

4 - Test :

Une charge verticale de 7,5 P (P étant le poids de la voiture + 150 kg) doit être appliquée avec un tampon d'une surface minimum de 500 x 200 mm sur l'arceau principal derrière le siège du pilote.

5 - Déformation tolérée :

Le test ne doit, sur l'ensemble de la structure de sécurité, produire de rupture ni de déformation plastique supérieure à 50 mm.

### 8.5 - Homologation FIA

La FIA suggère que chaque constructeur de voitures recommande un type d'armature de sécurité conforme aux normes FIA comme définies au point 8.4 ci-dessus.

Cette armature de sécurité doit être décrite sur une fiche d'extension d'homologation présentée à la FIA pour approbation et ne doit être en aucune façon modifiée (voir 8.2.1.1).

### 9) RETRO-VISION

La vision vers l'arrière doit être assurée par un miroir ayant vue sur une lunette arrière présentant une ouverture d'au moins 10 cm de hauteur verticale, maintenue sur une longueur minimale de 50 cm. Si toutefois la ligne droite joignant les bords supérieur et inférieur de la dite ouverture forme un angle de moins de 20° avec l'horizontale, la vision vers l'arrière devra être assurée de façon efficace par d'autres moyens (deux rétroviseurs extérieurs ou tout autre dispositif assurant une rétrovision d'une efficacité équivalente).

En outre, toutes les voitures doivent être équipées de deux rétroviseurs extérieurs pour les épreuves en circuit.

Application : Obligatoire pour tous les Groupes.

### 10) ANNEAU DE PRISE EN REMORQUE

Un anneau de prise en remorque doit être monté à l'avant et à l'arrière des voitures pour toutes les épreuves. Cet anneau ne sera utilisé que dans le cas d'une voiture roulant librement. Cet anneau sera clairement visible et peint en jaune, rouge ou orange.

Application : Tous les Groupes.

### 11) VITRES

Les vitres doivent être certifiées pour utilisation routière, leur marquage faisant foi.

Le pare-brise devra être constitué de verre feuilleté.

L'utilisation de films argentés ou fumés n'est autorisée qu'en rallye, sur les vitres latérales et la vitre arrière, et aux conditions suivantes :

- Des ouvertures pratiquées dans les films doivent permettre de voir de l'extérieur le pilote, ainsi que le contenu de la voiture.

- Mention de l'autorisation doit être faite dans le règlement particulier de l'épreuve.

Application : Tous les Groupes.

### 12) FIXATIONS DE SECURITE POUR PARE-BRISE

De telles fixations pourront être utilisées librement.

### 13) COUPE-CIRCUIT

Le coupe-circuit général doit couper tous les circuits électriques (batterie, alternateur ou dynamo, lumières, avertisseurs, allumage, asservissements électriques, etc.) et doit également arrêter le moteur.

Ce coupe-circuit doit être d'un modèle antidéflagrant, et doit pouvoir être manoeuvré de l'intérieur et de l'extérieur de la voiture. En ce qui concerne l'extérieur, la commande se situera obligatoirement au bas du montant du pare-brise côté pilote pour les voitures fermées. Elle sera clairement indiquée par un éclair rouge dans un triangle bleu à bordure blanche d'au moins 12 cm de base.

Cette commande extérieure ne concerne que les voitures fermées.

Application : Montage obligatoire pour toutes les voitures prenant part à des courses de vitesse sur circuit ou à des courses de côte. Montage recommandé pour les autres épreuves.

### 14) RESERVOIRS DE SECURITE APPROUVES PAR LA FIA

Lorsqu'un concurrent utilise un réservoir de sécurité, celui-ci doit provenir d'un constructeur agréé par la FIA.

Afin d'obtenir l'agrément de la FIA, un constructeur doit avoir fait la preuve de la qualité constante de son produit et de sa conformité avec les spécifications approuvées par la FIA.

Les constructeurs de réservoirs agréés par la FIA s'engagent à ne livrer à leurs clients que des réservoirs correspondant aux normes approuvées. A cette fin, sur chaque réservoir livré doit être imprimé le nom du constructeur, les spécifications précises selon lesquelles ce réservoir a été construit, la date de fabrication et le numéro de série.

#### 14.1 - Spécifications techniques

La FIA se réserve le droit d'approuver tout autre ensemble de spécifications techniques après étude du dossier fourni par les fabricants intéressés.

#### 14.2 - Spécifications FIA/FT3

Les spécifications techniques de ces réservoirs sont disponibles au Secrétariat de la FIA sur simple demande.

#### 14.3 - Vieillessement des réservoirs

Le vieillissement des réservoirs souples entraîne au-delà de cinq ans une diminution notable de leurs propriétés physiques.

Par conséquent, tout réservoir doit être remplacé par un neuf au plus tard cinq années après la date de fabrication indiquée sur le réservoir.

#### 14.4 - Application de ces spécifications

Les Voitures de Production (Groupe N), Voitures de Tourisme (Groupe A) et Voitures de Grand Tourisme (Groupe B) peuvent être équipées d'un réservoir de sécurité si les modifications nécessaires de la voiture ne dépassent pas celles permises par le règlement.

En ce qui concerne les voitures de Production, la capacité maximale des réservoirs FT3 doit être celle du réservoir homologué, et le réservoir d'origine doit être enlevé.

L'utilisation de mousse de sécurité dans les réservoirs FT3 est recommandée.

### 15) PROTECTION CONTRE L'INCENDIE

Un écran de protection efficace doit être placé entre le moteur et le siège des occupants pour éviter la projection directe des flammes en cas d'incendie.

Dans le cas où cet écran serait constitué par les sièges arrière, il est conseillé de les garnir d'un revêtement ignifugé.

### 16) FIXATION/SUPPORT DE SIEGES

Si les fixations ou les supports d'origine sont changés, les nouvelles pièces doivent soit être approuvées pour cette application par le constructeur de sièges, soit être conformes aux spécifications suivantes (voir dessin 253-52).

1 - Les fixations sur la coque/châssis doivent comporter au minimum 4 attaches par siège utilisant des boulons de 8 mm minimum de diamètre avec contreplaques conformément au dessin. Les surfaces de contact minimales entre support, coque/châssis et contreplaques sont de 40 cm<sup>2</sup> pour chaque point de fixation. Si des systèmes d'ouverture rapide sont utilisés, ils doivent pouvoir résister à des forces horizontale et verticale de 18000 N, non appliquées simultanément. Si des rails pour le réglage du siège sont utilisés, ils doivent être ceux fournis à l'origine avec la voiture homologuée ou avec le siège.

2 - La fixation entre le siège et les supports doit être composée de 4 attaches, 2 à l'avant, 2 sur la partie arrière du siège, utilisant des boulons d'un diamètre minimum de 8 mm et des renforts intégrés aux sièges. Chaque attache doit pouvoir résister à une charge de 15000 N quelle qu'en soit la direction.

3 - L'épaisseur minimum des supports et des contreplaques est de 3 mm pour l'acier et de 5 mm pour les matériaux en alliage léger.

La dimension longitudinale minimale de chaque support est de 6 cm.

### 17) SOUPAPES DE SURPRESSION

Les soupapes de surpression sont interdites sur les roues.



## Article 254 - Réglementation Spécifique aux Voitures de Production (Groupe N)

### 1) DEFINITION

Voitures de tourisme de grande production de série.

### 2) HOMOLOGATION

Ces voitures doivent avoir été produites à au moins 2500 exemplaires entièrement identiques en 12 mois consécutifs, et homologuées par la FIA en Voitures de Tourisme (Groupe A).

Les Variantes de Fourniture (VF) de la fiche Voitures de Tourisme (Groupe A) sont également valables en Voitures de Production (Groupe N).

Les Variante-Options (VO) de la fiche Voitures de Tourisme (Groupe A) ne seront pas valables en Voitures de Production (Groupe N), sauf si elles portent sur :

- volant-moteur pour boîte de vitesses automatique ;
- réservoir à carburant ;
- boîte de vitesses automatique ;
- toit ouvrant ;
- arceau de sécurité ;
- ancrages de sièges ;
- points de fixation des harnais ;
- version 2/4 portes.

L'utilisation de réservoirs homologués en VO sur la fiche Tourisme (Groupe A) doit se faire dans les conditions prévues par l'article 5.9.2 du règlement Tourisme (Groupe A), et l'article 254.6.8.

Les évolutions du type (ET) ainsi que les évolutions sportives (ES) homologuées en Groupe A ne sont pas valables en Voitures de Production (Groupe N).

### 3) NOMBRE DE PLACES

Ces voitures doivent comprendre au moins quatre places, selon les dimensions définies pour les Voitures de Tourisme (Groupe A).

### 4) MODIFICATIONS ET ADJONCTIONS AUTORISEES OU OBLIGATOIRES

Toute modification non explicitement autorisée est interdite. Les seuls travaux qui peuvent être effectués sur la voiture sont ceux nécessaires à son entretien normal ou au remplacement des pièces détériorées par usure ou par accident. Les limites des modifications et montages autorisés sont spécifiées ci-après. En dehors de ces autorisations, toute pièce détériorée par usure ou par accident ne peut être remplacée que par une pièce d'origine identique à la pièce endommagée.

Les voitures devront être strictement de série et identifiables par les données précisées par les articles de la fiche d'homologation.

### 5) POIDS MINIMUM

Les voitures devront avoir au moins le poids précisé sur la fiche d'homologation, plus le poids des dispositifs de sécurité.

En ce qui concerne les cages qui ne peuvent être retirés de la voiture et qui sont réalisés selon l'article 253.8.2 et 8.3 de l'Annexe J, on prendra pour base les poids suivants :

- Cage selon les dessins 253-3/4 : 30 kg
- Cage selon les dessins 253-5 à 17 : 35 kg

C'est le poids réel de la voiture vide (sans personnes ou bagages à bord), sans outillage, cric. Tous les réservoirs de liquide (de lubrification, de refroidissement, de freinage, de chauffage s'il y a lieu) doivent être au niveau normal prévu par le constructeur, à l'exception des réservoirs de lave-glace ou de lave-phares, de système de refroidissement des freins, de carburant et d'injection d'eau qui seront vides. Les phares supplémentaires qui ne figureraient pas sur la fiche d'homologation doivent être retirés avant la pesée.

### 6)

#### 6.1 - Moteur

- Il est permis de remplacer ou de doubler le câble de commande de l'accélérateur par un autre provenant ou non du constructeur.

- *Allumage* : Liberté pour la marque et le type des bougies, pour le limiteur de régime et pour les câbles H.T. Les pièces du boîtier élec-

tronique qui concernent l'allumage sont libres. Les senseurs et actuateurs côté entrée ne doivent pas être modifiés, pas plus que leur fonction.

- *Système de refroidissement* : Le thermostat est libre, ainsi que la température et le système de commande du déclenchement du ventilateur. On peut prévoir tout système de verrouillage du bouchon de radiateur.

- *Carburateurs* : Le système original doit être maintenu. Les éléments du carburateur qui règlent le dosage de la quantité d'essence admise dans la chambre de combustion peuvent être modifiés, pour autant qu'ils n'aient aucune influence sur l'admission d'air.

Les cartouches de filtre à air de remplacement sont acceptées au même titre que celles d'origine.

- *Injection* : Le système original doit être maintenu. Les éléments du système d'injection situés après le dispositif de mesure d'air qui règlent le dosage de la quantité d'essence admise dans la chambre de combustion peuvent être modifiés mais non supprimés, pour autant qu'ils n'aient aucune influence sur l'admission d'air. L'intérieur du boîtier régulant l'injection est libre. Les entrées dans le boîtier électronique (senseurs, actuateurs, etc.), incluant leurs fonctions, doivent rester de série. Les sorties du boîtier électronique doivent garder leurs fonctions originales selon la fiche d'homologation.

Les injecteurs peuvent être modifiés en ce qui concerne leur débit, mais ni le principe de fonctionnement, ni la fixation.

Les cartouches de filtre à air de remplacement sont acceptées au même titre que celles d'origine.

- *Lubrification* : Le montage de chicanes dans le carter d'huile est autorisé. Les cartouches de filtre à huile de remplacement sont acceptées au même titre que celles d'origine.

- Le matériau de l'élément élastique des supports de moteur est libre, mais pas le nombre des supports moteurs.

- *Echappement* : Il sera possible :

- soit de retirer l'intérieur des silencieux d'origine ;
- soit de modifier l'échappement à partir du premier pot vers la sortie, les dimensions maximales du conduit étant celles du tuyau situé en amont du premier silencieux (voir dessin 254-3). Dans le cas où deux entrées dans le premier silencieux existent, la section du conduit modifié devra être inférieure ou égale au total des deux sections d'origine. Un seul tuyau devra être présent en sortie, sauf éventuellement si la pièce d'origine est utilisée. La sortie devra s'effectuer au même endroit que pour l'échappement d'origine.

Ces libertés ne doivent pas entraîner de modifications de carrosserie et doivent respecter la législation du pays de l'épreuve en ce qui concerne les niveaux sonores.

Les pièces supplémentaires pour le montage de l'échappement sont autorisées.

Si un silencieux d'échappement est ajouté, il doit être du type original et doit contenir du matériau absorbant le bruit.

Le catalyseur peut être remplacé par une pièce conique de même longueur et avec les mêmes dimensions en entrée et en sortie. Après cette pièce, l'échappement sera libre avec un diamètre de tuyau au maximum égal à celui de la sortie du catalyseur.

Le convertisseur catalytique est considéré comme silencieux.

- *Joint de culasse* : Son matériau est libre, mais pas son épaisseur.

- *Contrôleur de vitesse de croisière* : Ce contrôleur peut être déconnecté.

- *En rallyes seulement* : Le nombre de cylindres est limité à 6. La cylindrée est limitée comme suit, pour les moteurs atmosphériques :

- 3 l maximum pour deux soupapes par cylindre.
- 2,5 l maximum pour plus de deux soupapes par cylindre.

*En cas d'utilisation de moteurs suralimentés* ;  
La cylindrée nominale est limitée à 2500 cm<sup>3</sup> maximum. Le système de suralimentation doit être celui du moteur homologué.

Le diamètre maximum de l'entrée d'air du compresseur devra être de 32 mm, maintenu sur une longueur de 3 mm minimum mesurée vers l'avant à partir d'un plan perpendiculaire à l'axe de rotation situé à 50 mm maximum en amont d'un plan passant par les extrémités les plus en amont des aubages de la roue (voir dessin 254-4).

Ce diamètre doit être respecté quelles que soient les conditions de température.

Les compresseurs respectant les dimensions définies ci-dessus devront être conservés. Les autres devront comporter une bride fixée au carter de compresseur et respectant les dimensions définies ci-dessus. Cette bride ne devra pas faire partie intégrante du carter de compresseur, elle devra être une pièce rapportée. Dans le cas d'un moteur à deux compresseurs en parallèle, chaque compresseur sera limité à un diamètre maximum d'entrée de 22,6 mm.

Tout l'air nécessaire à l'alimentation du moteur doit passer à travers la bride. Pour installer cette bride, il est autorisé d'enlever de la matière du carter de compresseur, et d'en ajouter dans le seul but d'assurer la fixation de la bride sur le carter de compresseur.

Il devra être possible d'apposer des sceaux (plomb) entre la bride (ou la fixation bride/carter de compression), le carter de compression (ou la fixation carter/flasque) et le carter de turbine (ou la fixation carter/flasque) (voir dessin 254-4). Elle doit être démontable pour inspection ou d'une inspection facile. La forme de la bride est libre sous réserve des restrictions ci-dessus.

Cette bride, obligatoire en rallye et en Championnat d'Europe de la Montagne, n'est pas interdite dans les autres épreuves, si un concurrent décide de l'utiliser.

## 6.2 - Transmission

- *Embrayage* : Le disque est libre, y compris le poids, sauf en ce qui concerne le nombre et le diamètre.

## 6.3 - Suspension

- *Ressorts* : Les assiettes de ressort peuvent être rendues ajustables, si la pièce ajustable fait partie des assiettes, et est distincte des autres pièces originales de la suspension et du châssis (elle peut être ôtée).

*Ressorts hélicoïdaux* : La longueur est libre, ainsi que le nombre de spires, le diamètre du fil, le diamètre extérieur, le type de ressort (progressif ou non) et la forme des assiettes de ressort.

*Ressorts à lames* : La longueur est libre, ainsi que la largeur, épaisseur et courbure verticale.

*Barres de torsion* : Le diamètre est libre.

Ces libertés sur les ressorts de suspension n'autorisent pas le non respect de l'article 205 de la fiche d'homologation (hauteur minimum centre moyeu de roue, ouverture du passage de roue).

- *Amortisseurs* : Libres, pour autant que leur nombre, leur type (télescopique, à bras, etc.), leur principe de fonctionnement (hydraulique, à friction, mixte, etc.) et les points d'attache soient conservés. Un silent-bloc ne peut être remplacé par une articulation "Uniball" qu'à la condition que l'amortisseur n'ait pas de fonction de guidage.

Les amortisseurs à gaz seront considérés à l'égard de leur principe de fonctionnement comme des amortisseurs hydrauliques.

Au cas où pour remplacer un élément de suspension type Mc Pherson ou d'une suspension fonctionnant de manière identique, il serait nécessaire de changer l'élément télescopique, les nouvelles pièces devront être mécaniquement équivalentes aux pièces d'origine et avoir les mêmes points d'attache.

Les assiettes de ressort des suspensions Mc Pherson peuvent avoir des formes libres.

Leur matériau est libre.

Le renforcement de la suspension et de ses points d'ancrage est autorisé par adjonction de matériau.

Dans le cas de suspension oléo-pneumatique, les sphères peuvent être changées en dimension, forme, matériau, mais pas en nombre. Un robinet réglable de l'extérieur de la voiture peut être adapté sur les sphères.

## 6.4 - Roues et pneumatiques

Les roues sont libres dans le respect du diamètre homologué (article 801.a et de la largeur homologuée (article 801.b) qui est considérée comme un maximum.

Elles devront être couvertes par les ailes (même système de vérification qu'en Groupe A, article 255.5.4), et la voie maximale indiquée sur la fiche d'homologation devra être respectée.

Les pneus seront libres à condition de pouvoir être montés sur ces roues.

La roue de secours pourra être déplacée à l'intérieur de l'habitacle, à condition d'y être solidement fixée et de ne pas être installée dans l'espace réservé aux occupants.

Le changement des fixations de roues par boulons en fixations par goujons et écrous pourra se faire à condition de respecter le nombre de points d'attache et le diamètre des parties filetées, comme figuré sur le dessin 254-1.

Les extracteurs d'air ajoutés sur les roues sont interdits.

## 6.5 - Système de freinage

Les garnitures de freins sont libres, de même que leur fixation (rivées, collées, etc.), à la condition que la surface de frottement des freins ne soit pas augmentée.

Les tôles de protection peuvent être enlevées ou pliées.

Dans le cas de véhicules équipés d'un servofrein, ce dispositif peut être déconnecté. Il en est de même pour les systèmes anti-blocage de freins.

Les canalisations de frein pourront être changées pour des canalisations de type aviation.

## 6.6 - Carrosserie

### 6.6.1) Extérieur :

Les enjoliveurs de roue doivent être enlevés.

On peut monter des protège-phares qui n'aient d'autre but que de couvrir le verre de phare, sans influencer sur l'aérodynamique de la voiture.

Le montage de protections inférieures n'est autorisé qu'en rallye, à condition qu'elles soient effectivement des protections qui respectent la garde au sol, qui soient démontables et qui soient conçues exclusivement et spécifiquement afin de protéger les éléments suivants : moteur, radiateur, suspension, boîte de vitesses, réservoir, transmission, échappement, bonbonne d'extincteur.

On peut prévoir tout système de verrouillage du bouchon de réservoir d'essence.

Le montage de rétroviseurs extérieurs est autorisé, ainsi que le changement de balais d'essuie-glace, avant et arrière.

### 6.6.2) Habitacle :

Sont autorisés sans restriction, tous les accessoires qui sont sans effet aucun sur le comportement du véhicule, tels ceux concernant l'esthétique ou le confort intérieur (éclairage, chauffage, radio, etc.) à la condition expresse qu'ils n'affectent pas, même de façon secondaire, le rendement mécanique du moteur, la direction, la robustesse, la transmission, le freinage ou la tenue de route. L'inversion du côté de conduite est possible, à condition que la voiture d'origine et celle modifiée soient mécaniquement équivalentes, et que les pièces utilisées soient prévues pour cette conversion par le constructeur, pour le modèle considéré. Tous les sièges des occupants doivent être munis d'un appui-tête.

Les tapis de sol doivent rester en place.

Toutes les commandes doivent être celles prévues par le constructeur, y compris leur rôle, mais il est permis de les aménager pour les rendre mieux utilisables ou plus accessibles ; par exemple, adjonction d'une rallonge de la commande du frein à main, d'une semelle supplémentaire sur la pédale de frein, etc.

En particulier, est permis ce qui suit :

1) Des appareils de mesure, compteurs, etc. supplémentaires peuvent être installés librement à la condition que leur montage ne présente aucun caractère dangereux.

2) L'avertisseur peut être changé. On peut en ajouter un à la disposition du passager ou du pilote.

3) Le mécanisme du levier de frein à main peut être adapté afin d'obtenir un déblocage instantané ("fly-off handbrake").

4) On peut modifier les supports des sièges et on peut ajouter toutes sortes de couvre-sièges, y compris ceux formant siège-baquet.

5) Les sièges avant peuvent être changés en sièges-baquets.

6) Il est permis d'ajouter des compartiments supplémentaires à la boîte à gants et des poches supplémentaires aux portières.

7) Le volant de direction est libre. Le système de verrouillage de l'antivol de direction peut être rendu inopérant.

8) Il est autorisé de changer les lève-vitres électriques en lève-vitres manuels, par utilisation des pièces correspondantes disponibles pour le modèle considéré. De la même façon, le panneau intérieur de porte peut être remplacé.

### 6.6.3) Renforts :

Des barres anti-rapprochement ou anti-écartement peuvent être montées sur les points d'attache de la suspension à la coque ou au châssis d'un même train, de part et d'autre de l'axe longitudinal de la voiture, à condition d'être démontables et boulonnées. La distance entre un point de fixation de la suspension et un point d'ancrage de la barre ne peut être supérieure à 100 mm, sauf s'il s'agit d'une barre transversale homologuée avec l'arceau et sauf dans le cas d'une barre supérieure fixée à une suspension Mac Pherson ou similaire. Dans ce dernier cas, la distance maximale entre un point d'ancrage de la barre et le point d'articulation supérieur sera de 150 mm (dessins 255-4 et 255-2).

En-dehors de ces points, cette barre ne doit pas posséder d'ancrage sur la coque ou les éléments mécaniques.

Les renforts de la partie suspendue sont autorisés à condition qu'il s'agisse d'un matériau épousant la forme d'origine et en contact avec celle-ci.

6.6.4) Lorsque la roue de secours est placée d'origine dans un logement fermé, et lorsque cette roue est changée pour une plus épaisse (voir article 6.4), située dans cet emplacement, il est possible de supprimer du couvercle de l'emplacement de la roue la surface induite par le diamètre de la nouvelle roue (dessin 254-2).

#### 6.7 - Système électrique

- *Batterie* : Marque, capacité et câbles de batterie sont libres. La tension et l'emplacement de la batterie doivent être conservés.

- *Générateur* : Le remplacement par un générateur de plus grande puissance est autorisé. Une dynamo ne peut être remplacée par un alternateur et vice-versa.

- *Système d'éclairage* : Des phares supplémentaires, y compris les relais correspondants, sont autorisés à la condition de ne pas dépasser un total de huit phares (non compris les lanternes ou feux de position), dans la mesure où les lois du pays l'acceptent. Ils ne pourront pas être montés par encastrement. Le nombre de phares et de feux divers extérieurs devra toujours être pair.

Les phares d'origine peuvent être rendus inopérants, et peuvent être couverts par du ruban adhésif. Ils peuvent être remplacés par d'autres, dans le respect de cet article. Le montage d'un phare de

recul est autorisé à la condition qu'il ne puisse être utilisé que lorsque le levier de changement de vitesse est sur la position "marche arrière" et sous réserve de l'observation des règlements de police à ce sujet.

- Il est permis d'ajouter des fusibles au circuit électrique.

#### 6.8 - Circuit de carburant

Si le réservoir d'origine était équipé d'une pompe électrique et d'un filtre intérieur, il est possible en cas d'utilisation de réservoir FT3, de placer à l'extérieur un filtre et une pompe de caractéristiques identiques à celle homologuée. Ces pièces devront être protégées de façon adéquate.

Les orifices de remplissage ne pourront pas être situés dans les vitres.

Les canalisations d'essence doivent être changées pour des canalisations de type aviation si un réservoir FT3 est utilisé, le parcours de ces canalisations étant libre. En cas d'utilisation de réservoir de série, ce changement est facultatif.

La capacité totale des réservoirs ne doit pas excéder celle indiquée dans l'article 401.d de la fiche d'homologation Groupe A.

#### 6.9 - Cric

Le cric est libre à condition que ses points de levage sur la voiture ne soient pas modifiés.

## Article 255 - Réglementation Spécifique aux Voitures de Tourisme (Groupe A)

### 1) DEFINITION

Voitures de tourisme de grande production.

### 2) HOMOLOGATION

Ces voitures devront avoir été fabriquées à au moins 2500 exemplaires identiques en 12 mois consécutifs.

### 3) NOMBRE DE PLACES

Les voitures de tourisme devront comporter au moins quatre places.

### 4) POIDS

Les voitures sont soumises à l'échelle suivante de poids minimum en fonction de la cylindrée :

Jusqu'à 1000 cm <sup>3</sup> :		670 kg
De 1000 cm <sup>3</sup> à 1300 cm <sup>3</sup> :	1300 cm <sup>3</sup> :	760 kg
De 1300 cm <sup>3</sup> à 1600 cm <sup>3</sup> :	1600 cm <sup>3</sup> :	850 kg
De 1600 cm <sup>3</sup> à 2000 cm <sup>3</sup> :	2000 cm <sup>3</sup> :	930 kg
De 2000 cm <sup>3</sup> à 2500 cm <sup>3</sup> :	2500 cm <sup>3</sup> :	1030 kg
De 2500 cm <sup>3</sup> à 3000 cm <sup>3</sup> :	3000 cm <sup>3</sup> :	1110 kg
De 3000 cm <sup>3</sup> à 3500 cm <sup>3</sup> :	3500 cm <sup>3</sup> :	1200 kg
De 3500 cm <sup>3</sup> à 4000 cm <sup>3</sup> :	4000 cm <sup>3</sup> :	1280 kg
De 4000 cm <sup>3</sup> à 4500 cm <sup>3</sup> :	4500 cm <sup>3</sup> :	1370 kg
De 4500 cm <sup>3</sup> à 5000 cm <sup>3</sup> :	5000 cm <sup>3</sup> :	1470 kg
De 5000 cm <sup>3</sup> à 5500 cm <sup>3</sup> :	5500 cm <sup>3</sup> :	1560 kg
Au dessus de 5500 cm <sup>3</sup> :		1650 kg

C'est le poids réel de la voiture, sans pilote ni co-pilote, ni leur équipement. A aucun moment de l'épreuve, une voiture ne devra peser moins que ce poids minimum. En cas de doute, les Commissaires Techniques pourront vidanger les réservoirs de liquides consommables pour vérifier le poids.

L'utilisation de lest est autorisée dans les conditions prévues par l'article 252.2.2 des "Prescriptions Générales".

### 5) MODIFICATIONS ET ADJONCTIONS AUTORISEES

#### GENERALITES :

Indépendamment des pièces pour lesquelles le présent article prévoit une liberté de modification, les pièces mécaniques d'origine nécessaires à la propulsion, suspension, ainsi que tous accessoires nécessaires à leur fonctionnement normal, et à l'exclusion de toute pièce de direction ou de freinage, ayant subi toutes les phases de fabrication prévues par le constructeur pour la production en série, peuvent faire l'objet de toutes les opérations de mise au point par finissage ou grattage, mais non de remplacement. En d'autres termes, sous réserve qu'il soit toujours possible d'établir indiscutablement l'origine de la pièce en série, celle-ci pourra être rectifiée, équilibrée, ajustée, réduite ou changée de forme par usinage. De plus, les traitements chimiques et thermiques sont autorisés. Toutefois, les modifications définies par l'alinéa ci-dessus ne sont autorisées qu'à la condition de respecter les poids et dimensions mentionnés sur la fiche d'homologation.

**Boulons et écrous :** Dans toute la voiture, tout écrou, boulon, vis, peut être remplacé par tout écrou ou boulon ou vis, et comporter toute sorte de blocage (rondelle, contre-écrou, etc.).

**Addition de matériau et de pièces :** Toute addition ou fixation de matériau ou de pièces est interdite si elle n'est pas explicitement autorisée par un article de ce règlement. Du matériau retiré ne pourra pas être réutilisé. La remise en état de la forme de la carrosserie et de la géométrie du châssis, suite à un accident, est permise par addition des matériaux nécessaires à la réparation (mastic à carrosserie, métal d'apport pour soudure, etc.) ; les autres pièces qui seraient usées ou endommagées ne pourront pas être réparées par addition ou fixation de matériau, à moins qu'un article de ce règlement ne l'autorise.

#### 5.1 - Moteur

##### 5.1.1) Bloc-cylindres - Culasse :

Il est autorisé de fermer les ouvertures non utilisées dans le bloc-cylindre et la culasse, si la seule fonction de cette opération est la fermeture.

Un réalésage de 0,6 mm maximum est permis par rapport à l'alésage d'origine, pour autant que cela n'entraîne pas un franchissement de classe de cylindrée.

Le rechemisage du moteur est permis dans les mêmes conditions que le réalésage, et le matériau des chemises peut être modifié.

Le planage du bloc-cylindre et de la culasse est autorisé.

Dans le cas des moteurs rotatifs, et à condition de respecter les dimensions originales des orifices d'entrée de l'admission et de sortie de l'échappement, les dimensions de conduits d'admission et d'échappement dans le bloc sont libres.

5.1.2) Rapport volumétrique : Libre.

5.1.3) Joint de culasse : Libre.

5.1.4) Pistons : Libres, ainsi que les segments, les axes et leur verrouillage.

5.1.5) Bielles, vilebrequin :

Outre les modifications prévues par le paragraphe "Généralités" ci-dessus, le vilebrequin et les bielles d'origine peuvent être l'objet d'un traitement mécanique additionnel différent de celui prévu pour les pièces de série.

5.1.6) Paliers :

Leur marque et leur matériau sont libres, mais ils doivent conserver leur type et dimensions d'origine.

5.1.7) Volant-moteur :

Il peut être modifié en accord avec le paragraphe "Généralités" ci-dessus, sous réserve qu'il soit toujours possible de reconnaître le volant d'origine.

5.1.8) Alimentation :

Les dessins I et II de la fiche d'homologation Groupe A/B doivent être respectés.

Le câble d'accélérateur et son arrêt de gaine sont libres.

Le filtre à air ainsi que sa boîte et la chambre de tranquillisation sont libres.

Le filtre à air ainsi que sa boîte peut être enlevé, déplacé dans le compartiment moteur ou remplacé par un autre. (voir dessin 255-1).

Le tuyau entre le filtre à air et le (ou les) carburateur ou le dispositif de mesure de l'air (injection) est libre.

De même, le tuyau reliant le dispositif de mesure de l'air et le collecteur d'admission ou le système de suralimentation, est libre.

L'entrée d'air peut être grillagée.

Les éléments destinés à lutter contre la pollution peuvent être ôtés pourvu que cela ne conduise pas à une augmentation de la quantité d'air admise.

Les pompes à essence sont libres, à condition de ne pas être installées dans l'habitacle, sauf s'il s'agit d'un montage d'origine ; dans ce cas, la pompe devra être efficacement protégée.

Des filtres à essence d'une capacité unitaire de 0,5 l pourront être ajoutés au circuit d'alimentation.

La commande d'accélérateur est libre.

Les échangeurs et intercoolers d'origine, ou tout autre dispositif ayant la même fonction, doivent être conservés et rester dans leur emplacement d'origine, ce qui implique que leurs supports et leurs positions doivent rester d'origine.

Les tuyaux reliant le dispositif de suralimentation, l'intercooler et le collecteur sont libres, mais leur seule fonction doit être de canaliser l'air.

Dans le cas des intercoolers air-eau, les tuyaux reliant l'intercooler et son radiateur sont libres, mais leur seule fonction doit être de canaliser l'eau.

L'injection d'eau doit être homologuée ; elle ne peut être modifiée.

L'utilisation d'autres substances ou dispositifs destinés à réduire la température du mélange est interdite.

Les dimensions internes des lumières sont libres dans les chambres de rotor pour les moteurs rotatifs ainsi que pour les moteurs 2-temps.

La poulie de compresseur de type "G" est libre.

**Pour les rallyes Africains uniquement :** Il est possible de pratiquer un trou de diamètre maximum 10 cm dans le capot, pour l'alimentation en air du moteur, et d'y placer un tuyau d'un diamètre intérieur maximum de 10 cm (voir dessin 255-13).



## 5.1.8.1 - Carburateur :

Les carburateurs sont libres, dans le respect de leur nombre, de leur principe de fonctionnement et de la conservation de leur emplacement. De plus, le diamètre et le nombre des papillons, comme indiqué sur la fiche d'homologation, doivent être conservés.

## 5.1.8.2 - Injection :

Le système original et son type, comme spécifiés dans la fiche d'homologation du véhicule en question (par exemple K-Jetronic) doit être retenu ainsi que son emplacement.

Il est permis de modifier les éléments du dispositif d'injection qui règlent le dosage de la quantité d'essence admise au moteur, mais pas le diamètre de l'ouverture du papillon.

Le dispositif de mesure de l'air est libre.

Les injecteurs sont libres, sauf pour leur nombre, leur position, leur axe de montage et leur principe de fonctionnement.

Les tuyaux d'essence qui les alimentent sont libres.

Le boîtier électronique est libre dans la mesure où il n'intègre pas plus de données.

Le régulateur de pression d'essence est libre.

## 5.1.8.3 - Limitations en rallyes :

Le nombre de cylindres est limité à 6.

La cylindrée est limitée comme suit, pour les moteurs atmosphériques :

- 3 l maximum pour deux soupapes par cylindre.

- 2,5 l maximum pour plus de deux soupapes par cylindre.

En cas d'utilisation de moteurs suralimentés :

La cylindrée nominale est limitée à 2500 cm<sup>3</sup> maximum.

Le système de suralimentation doit être celui du moteur homologué.

Le diamètre maximum de l'entrée d'air du compresseur devra être de 34 mm, maintenu sur une longueur de 3 mm minimum mesurée vers l'aval à partir d'un plan perpendiculaire à l'axe de rotation situé à 50 mm maximum en amont d'un plan passant par les extrémités les plus en amont des aubages de la roue (voir dessin 254-4).

Ce diamètre doit être respecté quelles que soient les conditions de température.

Les compresseurs respectant les dimensions définies ci-dessus devront être conservés. Les autres devront comporter une bride fixée au carter de compresseur et respectant les dimensions définies ci-dessus. Cette bride ne devra pas faire partie intégrante du carter de compresseur, elle devra être une pièce rapportée. Dans le cas d'un moteur à deux compresseurs en parallèle, chaque compresseur sera limité à un diamètre maximum d'entrée de 24,0 mm.

Tout l'air nécessaire à l'alimentation du moteur doit passer par la bride. Pour installer cette bride, il est autorisé d'enlever de la matière du carter de compresseur, et d'en ajouter dans le seul but d'assurer la fixation de la bride sur le carter de compresseur. Il devra être possible d'apposer des sceaux (plomb) entre la bride (ou la fixation bride/carter de compression), le carter de compression (ou la fixation carter/flasque) et le carter de turbine (ou la fixation carter/flasque) (voir dessin 254-4). Elle doit être démontable pour inspection ou d'une inspection facile. La forme de la bride est libre sous réserve des restrictions ci-dessus.

Cette bride, obligatoire en rallye et en Championnat d'Europe de la Montagne, n'est pas interdite dans les autres épreuves si un concurrent décide de l'utiliser.

## 5.1.9) Arbre(s) à cames :

Libre(s), sauf le nombre et le nombre de paliers ; le calage de la distribution est libre. Les poulies, les chaînes et les courroies pour l'entraînement des arbres à cames sont libres en matériau, type et dimensions. Les engrenages, pignons associés à l'arbre à cames sont libres en matériau. Le parcours et le nombre de courroies et de chaînes sont libres. Les guides et tendeurs associés à ces chaînes ou courroies sont libres également, ainsi que les couvercles de protection.

## 5.1.10) Soupapes :

Le matériau et la forme des soupapes sont libres, mais leurs dimensions caractéristiques (indiquées sur la fiche d'homologation) doivent être conservées, y compris les angles respectifs des axes de soupapes. La levée des soupapes est libre.

Dans le cas de moteurs rotatifs, en ce qui concerne les orifices de culasse (côté intérieur du moteur), seules les dimensions qui sont portées sur la fiche d'homologation devront être respectées.

Les coupelles, les clavettes et les guides (même s'ils n'existent pas d'origine) ne sont soumis à aucune restriction. Il est autorisé d'ajouter des cales d'épaisseur sous les ressorts.

Le matériau des sièges est libre.

## 5.1.11) Culbuteurs et poussoirs :

Les culbuteurs peuvent seulement être modifiés conformément à

l'article 5 "Généralités" ci-dessus. Les poussoirs sont libres à condition d'être interchangeables avec ceux d'origine.

Il est possible d'utiliser des cales d'épaisseur pour le réglage.

## 5.1.12) Allumage :

La (ou les) bobine d'allumage, le condensateur, le distributeur, le rupteur et les bougies sont libres sous réserve que le système d'allumage (batterie/bobine ou magnéto) reste le même que celui prévu par le constructeur pour le modèle considéré.

Le montage d'un allumage électronique, même sans rupteur mécanique, est autorisé à condition qu'aucune pièce mécanique, autre que celles mentionnées ci-dessus, ne soit modifiée ou changée, sinon le vilebrequin, le volant ou la poulie de vilebrequin pour lesquels une modification limitée aux adjonctions nécessaires sera possible. Dans les mêmes conditions, il sera possible de changer un allumage électronique en un allumage mécanique. Le nombre de bougies ne peut être modifiée. Celui des bobines est libre.

## 5.1.13) Refroidissement :

Sous réserve d'être monté dans l'emplacement d'origine, le radiateur et ses fixations sont libres, ainsi que ses canalisations le reliant au moteur ; le montage d'un écran de radiateur est autorisé. Le ventilateur peut être changé librement, ainsi que son système d'entraînement, ou être retiré. Il est autorisé d'ajouter un ventilateur par fonction. Aucune restriction ne s'applique au thermostat.

Les dimensions et le matériau de la turbine/du ventilateur sont libres, ainsi que leur nombre.

Le montage d'un récupérateur pour l'eau de refroidissement est permis. Le bouchon de radiateur peut être verrouillé.

Les dispositifs d'injection d'eau peuvent être déconnectés, mais non enlevés.

Le vase d'expansion peut être modifié ; s'il n'existe pas d'origine, on peut en ajouter un.

## 5.1.14) Lubrification :

Radiateur, échangeur huile-eau, tubulures, thermostat, carter d'huile, crépines libres, sans modification de carrosserie.

Toutefois, le montage d'un radiateur à huile à l'extérieur de la carrosserie n'est autorisé qu'en dessous du plan horizontal passant par le moyeu des roues et de telle façon qu'il ne dépasse pas le périmètre général de la voiture vue d'en haut, quelle que présentée sur la ligne de départ, sans modification de carrosserie.

Le montage d'un radiateur d'huile de cette façon ne peut donner lieu à l'addition d'une structure enveloppante aérodynamique. Toute prise d'air doit avoir pour unique effet d'amener l'air nécessaire au refroidissement du radiateur, à l'exclusion de tout effet aérodynamique.

La pression d'huile peut être augmentée en changeant le ressort de la soupape de décharge.

Si le système de lubrification prévoit une mise à l'air libre, il devra être équipé de telle manière que les remontées d'huile s'écoulent dans un récipient récupérateur.

Celui-ci aura une capacité minimale de 2 litres pour les voitures d'une cylindrée moteur inférieure ou égale à 2.000 cm<sup>3</sup> et de 3 litres pour les voitures d'une cylindrée supérieure à 2.000 cm<sup>3</sup>. Ce récipient sera en matière plastique translucide ou comportera un panneau transparent.

Il est possible de monter un séparateur air/huile à l'extérieur du moteur (capacité maximale 1 litre), selon le dessin 255-3. Il ne peut y avoir de retour de l'huile du récipient récupérateur vers le moteur que par gravité.

Il est autorisé de monter un ventilateur pour le refroidissement de l'huile moteur, mais sans que cela implique d'effet aérodynamique.

## 5.1.15) Moteur : Suspension - Inclinaison et position :

Les supports sont libres (sauf leur nombre) à condition que l'inclinaison et la position du moteur à l'intérieur de son compartiment ne soient pas modifiées, et que les articles 5.7.1 et 5-Généralités soient respectés. Les supports pourront être soudés au moteur et à la carrosserie et leur position est libre.

En Rallye seulement, il est possible de découper une partie de la cloison, située dans le compartiment moteur pour installer un ou des filtres à air, ou prendre l'air d'admission ; toutefois, ces découpes doivent être limitées strictement aux parties nécessaires à ce montage (voir dessin 255-6).

De plus, si la prise d'air de ventilation de l'habitacle se trouve dans la zone où s'effectue la prise d'air pour le moteur, il faut que cette zone soit isolée du bloc filtre à air, en cas d'incendie.

## 5.1.16) Echappement :

Les dessins III et IV de la fiche d'homologation Groupe A/B doivent être respectés.



Le dispositif d'échappement est libre en aval de la sortie du collecteur, à condition de ne pas entraîner un dépassement des niveaux sonores prescrits dans le (ou les) pays traversés par l'épreuve, s'il s'agit d'une épreuve sur route ouverte. La sortie de l'échappement doit s'effectuer à l'intérieur du périmètre de la voiture (voir Prescriptions Générales, article 252.3.6).

Pour les voitures à moteur turbocompressé, l'échappement ne peut être modifié qu'après le turbocompresseur.

Dans le cas de moteurs rotatifs, et à condition de respecter les dimensions originales des orifices d'entrée du collecteur d'échappement, les dimensions des conduits dans le collecteur sont libres.

Il est autorisé de monter des écrans thermiques sur le collecteur d'échappement, le turbocompresseur et le dispositif d'échappement, mais leur seule fonction doit être la protection thermique.

5.1.17) Poulies, courroies et chaînes d'entraînement des servitudes situées à l'extérieur du moteur :

Les poulies, les chaînes et les courroies pour l'entraînement des servitudes sont libres en matériau, type et dimensions. Le parcours et le nombre de courroies et de chaînes sont libres.

5.1.18) Joints : Libres.

5.1.19) Moteur - Ressorts :

Il n'y a pas de restriction, mais ils doivent conserver leur principe de fonctionnement d'origine.

5.1.20) Démarreur :

Il doit être conservé, mais marque et type sont libres.

5.1.21) Pression de suralimentation :

Cette pression peut être modifiée par l'article 5.1.19 et l'article 5 - Généralités. La connexion entre la capsule et la waste-gate pourra être rendue réglable si elle ne l'est pas d'origine. Le système original de fonctionnement de la waste-gate peut être modifié et rendu ajustable, mais ce système doit être retenu. Un système mécanique doit rester mécanique, un système électrique doit rester électrique, etc.

## 5.2 - Transmission

5.2.1) Embrayage :

L'embrayage est libre, mais le carter homologué doit être conservé, ainsi que le type de commande.

5.2.2) Boîte de vitesses :

Un dispositif additionnel de lubrification et de refroidissement d'huile est autorisé dans les mêmes conditions que pour l'article 5.1.14 (pompe de circulation, radiateur et prises d'air situées sous la voiture), mais le principe de la lubrification d'origine doit être conservé.

Toutefois une boîte de vitesses homologuée comme supplémentaire avec une pompe à huile peut être utilisée sans cette pompe.

Il est autorisé de monter un ventilateur pour le refroidissement de l'huile de boîte de vitesses, mais sans que cela implique d'effet aérodynamique.

Il est autorisé de changer les engrenages de la boîte de vitesses supplémentaire de la fiche d'homologation, à condition de respecter les indications de cette fiche.

Les supports de boîte de vitesses sont libres, sauf leur nombre.

Peuvent être utilisés :

- le carter de série avec rapports de série ou un des deux jeux de rapports supplémentaires ;

- un des carters supplémentaires uniquement avec un des jeux de rapports supplémentaires.

5.2.3) Couple final et différentiel :

Il est autorisé de monter un différentiel à glissement limité, à condition qu'il puisse se loger dans le carter d'origine, sans aucune autre modification que celles prévues au paragraphe "Généralités" ci-dessus. Il est également permis de bloquer le différentiel d'origine.

Le principe de lubrification d'origine du pont arrière doit être conservé. Cependant, un dispositif additionnel de lubrification et de refroidissement d'huile est autorisé (pompe de circulation, radiateur et prises d'air situées sous la voiture), dans les mêmes conditions que dans l'article 5.1.14.

Les supports de différentiel sont libres.

## 5.3 - Suspension

L'emplacement des axes de rotation des points d'ancrage de la suspension aux porte-moyeux et à la coque (ou châssis) doit rester inchangé.

Dans le cas d'une suspension oléo-pneumatique, canalisations et robinets connectés aux sphères (partie pneumatique) sont libres.

5.3.1) Des barres anti-rapprochement ou anti-écartement peuvent être montées sur les points d'attache de la suspension à la coque ou au châssis d'un même train, de part et d'autre de l'axe longitudinal de la voiture. La distance entre un point de fixation de la suspension et un point d'ancrage de la barre ne peut être supérieure à 100 mm, sauf

s'il s'agit d'une barre transversale homologuée avec l'arceau et sauf dans le cas d'une barre supérieure fixée à une suspension MacPherson ou similaire. Dans ce dernier cas, la distance maximale entre un point d'ancrage de la barre et le point d'articulation supérieur sera de 150 mm (dessins 255-4 et 255-2).

En-dehors de ces points, cette barre ne doit pas posséder d'ancrage sur la coque ou les éléments mécaniques.

5.3.2) Le renforcement, par adjonction de matière, des points d'ancrage et du train roulant est autorisé.

5.3.3) Barre anti-roulis :

Les barres anti-roulis homologuées par le constructeur peuvent être remplacées ou supprimées, à condition que leurs points de fixation au châssis demeurent inchangés.

Ces points d'ancrage peuvent être utilisés pour la fixation de barres anti-rapprochement et anti-écartement.

5.3.4) Les articulations peuvent être d'un matériau différent de celui d'origine.

Les points d'attache de la suspension sur la coque ou sur le châssis peuvent être changés :

- par utilisation d'une articulation "Unibal" ; le bras d'origine peut être coupé et un nouveau siège pour l'"Unibal" peut être soudé. Des entretoises seront utilisées à côté de l'"Unibal" même.

- par utilisation d'une vis de diamètre supérieur ;

- par renforcement du point d'ancrage par adjonction de matériau.

La position du centre de l'articulation ne peut être changée (voir dessin 255-5).

5.3.5) Le matériau et les dimensions des ressorts principaux sont libres, mais non le type ; les plates-formes des ressorts peuvent être rendues réglables ou ajustables, y compris par adjonction de matière.

Un ressort hélicoïdal peut être changé pour deux ressorts ou plus du même type, concentriques ou en série, à condition qu'ils soient entièrement interchangeables avec celui d'origine et qu'ils puissent être installés sans modification autre que celles spécifiées dans cet article.

5.3.6) Amortisseurs :

La marque est libre, mais pas le nombre, le type (télescopique, à bras, etc.), le principe de fonctionnement (hydraulique, à friction, mixte, etc.), ni les supports.

Les amortisseurs à gaz seront considérés à l'égard de leur principe de fonctionnement comme des amortisseurs hydrauliques.

Au cas où pour remplacer un élément de suspension type MacPherson, ou d'une suspension fonctionnant d'une façon identique, il serait nécessaire de changer l'élément télescopique, les nouvelles pièces devront être mécaniquement équivalentes aux pièces d'origine, hormis l'élément amortisseur et la coupelle de ressort.

## 5.4 - Roues et pneumatiques

Les roues complètes sont libres à condition de pouvoir se loger dans la carrosserie d'origine, c'est-à-dire que la partie supérieure de la roue complète, située verticalement au-dessus du centre du moyeu, doit être couverte par la carrosserie lorsque la mesure est effectuée verticalement. Les fixations de roues par boulons peuvent être changées librement en fixations par goujons et écrous. L'utilisation de pneumatiques destinés aux motocyclettes est interdite. En aucun cas, la largeur de l'assemblage jante-pneu ne doit excéder les valeurs suivantes, fonctions de la cylindrée de la voiture :

En rallye :

Jusqu'à	1000 cm <sup>3</sup> :	6.5"
"	1300 cm <sup>3</sup> :	7"
"	1600 cm <sup>3</sup> :	7.5"
"	2000 cm <sup>3</sup> :	8.5"
"	2500 cm <sup>3</sup> :	9"
"	3000 cm <sup>3</sup> :	9"
"	3500 cm <sup>3</sup> :	9"
"	4000 cm <sup>3</sup> :	9"
"	4500 cm <sup>3</sup> :	9"
"	5000 cm <sup>3</sup> :	9"
Au dessus de	5000 cm <sup>3</sup> :	10"

Autres épreuves :

Jusqu'à	1000 cm <sup>3</sup> :	6.5"
"	1300 cm <sup>3</sup> :	7"
"	1600 cm <sup>3</sup> :	7.5"
"	2000 cm <sup>3</sup> :	8.5"
"	2500 cm <sup>3</sup> :	9"
"	3000 cm <sup>3</sup> :	9"
"	3500 cm <sup>3</sup> :	10"
"	4000 cm <sup>3</sup> :	10"
"	4500 cm <sup>3</sup> :	11"

" 5000 cm<sup>2</sup> : 11"  
 Au dessus de 5000 cm<sup>2</sup> : 12"  
 Le diamètre des jantes peut être augmenté ou diminué jusqu'à 2" de la dimension d'origine.

En rallye, le diamètre maximum des roues complètes est de 650 mm, non compris les clous en cas d'utilisation de pneus cloutés.

Il n'est pas nécessaire que toutes les roues soient du même diamètre.

En cas de fixation de roue par écrou central, un ressort de sécurité doit être en place sur l'écrou pendant toute l'épreuve et doit être remplacé après tout changement de roue. Ces ressorts doivent être peints en rouge "Dayglo". Des ressorts de rechange doivent être disponibles à tout moment.

### 5.5 - Système de freinage

#### 5.5.1) Garniture de freins :

Le matériau et le mode de fixation (riveté ou collé) sont libres à condition que les dimensions des garnitures soient conservées.

#### 5.5.2) Servofreins, régulateurs de force de freinage, dispositifs antiblocage (limiteur de pression) :

**Les servo-freins peuvent être déconnectés et enlevés** ; les régulateurs de force de freinage et les dispositifs antiblocage peuvent être déconnectés, mais non enlevés. Le dispositif de réglage est libre. Les régulateurs de freinage ne doivent pas être déplacés du compartiment où ils se trouvent d'origine (habitacle, compartiment moteur, extérieur, etc.).

#### 5.5.3) Refroidissement des freins :

Il est permis d'enlever ou de modifier les tôles de protection des freins, mais sans adjonction de matière.

Une seule canalisation flexible pour amener l'air aux freins de chaque roue est permise, mais sa section intérieure doit pouvoir s'inscrire dans un cercle de 10 cm de diamètre. Les canalisations d'air ne peuvent dépasser du périmètre de la voiture vue du dessus.

#### 5.5.4) Disques de freins :

La seule opération permise est la rectification.

#### 5.5.5) Le dispositif de frein à main peut être démonté, mais uniquement pour les courses sur parcours fermé (circuits, courses de côte, slaloms).

#### 5.5.6) Circuit hydraulique :

Il est autorisé de changer les tuyauteries hydrauliques pour des canalisations de qualité aéronautique.

### 5.6 - Direction

Il est permis de déconnecter un système de direction assistée.

### 5.7 - Carrosserie - Châssis

#### 5.7.1) Allègements et renforts :

Les renforts des parties suspendues du châssis et de la carrosserie sont autorisés à condition qu'il s'agisse d'un matériau épousant la forme d'origine et en contact avec celle-ci.

Les renforts par matériaux composites sont autorisés selon cet article, et quelle que soit leur épaisseur, selon le dessin 255-8.

Du matériau d'insonorisation peut être enlevé sous le plancher de la voiture, dans le compartiment moteur, dans le coffre à bagages et dans les passages de roues.

Les supports non utilisés (ex : roue de secours) situés sur le châssis/la carrosserie peuvent être supprimés, sauf s'ils sont des supports pour des parties mécaniques, qui ne peuvent être déplacées ou retirées.

Il est possible de fermer les trous dans l'habitacle, les coffres moteur et bagage, et dans les ailes. La fermeture peut être réalisée par de la tôle métallique ou des matériaux plastique. Elle peut être soudée, collée ou rivetée. Les autres trous de la carrosserie peuvent être fermés par du ruban adhésif uniquement.

#### 5.7.2) Extérieur :

##### 5.7.2.1 - Pare-chocs :

Les "bananes" peuvent être enlevées.

##### 5.7.2.2 - Couvre-roues et enjoliveurs de roues :

Les couvre-roues peuvent être enlevés. Les enjoliveurs doivent être enlevés.

##### 5.7.2.3 - Essuie-glaces :

Moteur, emplacement, balais et mécanisme sont libres, mais au moins un essuie-glace doit être prévu sur le pare-brise. Il est permis de démonter le dispositif lave-phares. La capacité du réservoir de lave-glace peut être augmentée, et le réservoir peut être déplacé dans l'habitacle selon l'article 252.7.3.

5.7.2.4 - La suppression des baguettes décoratives extérieures est autorisée, c'est à dire celle de toute partie suivant le contour extérieur de la carrosserie, et d'une hauteur inférieure à 25 mm.

5.7.2.5 - Les points de levage du cric peuvent être renforcés, changés de place ; on peut en augmenter le nombre.

5.7.2.6 - Il est autorisé de monter des protège-phares, destinés exclusivement à couvrir le verre des phares sans influer sur l'aérodynamique de la voiture.

5.7.2.7 - Compte tenu des règlements de police différents dans les divers pays, l'emplacement et le type des plaques d'immatriculation peuvent être librement choisis.

5.7.2.8 - La suppression des supports des plaques d'immatriculation est autorisée, mais pas celle de leur système d'éclairage.

5.7.2.9 - Des fixations supplémentaires de sécurité pour le pare-brise et les vitres latérales peuvent être montées, à condition de ne pas améliorer les qualités aérodynamiques de la voiture.

5.7.2.10 - Le montage de protections inférieures n'est autorisé qu'en rallye, à condition qu'elles soient effectivement des protections qui respectent la garde au sol, qui soient démontables et qui soient conçues exclusivement et spécifiquement afin de protéger les éléments suivants : moteur, radiateur, suspension, boîte de vitesses, réservoir, transmission, échappement, bonbonnes d'extincteur.

5.7.2.11 - Il est autorisé de rabattre les bords de tôle d'acier ou de réduire les bords de plastique des ailes lorsqu'ils font saillie à l'intérieur du logement des roues. Les pièces d'insonorisation en plastique peuvent être retirées de l'intérieur des passages de roues. Ces éléments en plastique peuvent être changés pour des éléments en aluminium, de même forme.

Il est possible de monter dans les ailes des pièces de protection en plastique, au même titre que celles en aluminium.

5.7.2.12 - Il est permis d'utiliser des crics pneumatiques démontables, mais sans la bouteille d'air comprimé à bord (circuits seulement).

5.7.2.13 - Les "jupes" sont interdites. Tout dispositif ou construction, non homologué, et qui est conçu de façon à combler complètement ou partiellement l'espace entre la partie suspendue de la voiture et le sol est interdit en toutes circonstances. Aucune protection autorisée par l'article 255.5.7.2.10 ne pourra jouer un rôle dans l'aérodynamique de la voiture.

5.7.2.14 - Il est autorisé d'enlever ou de remplacer les supports qui existent entre la carrosserie et le châssis, mais il n'est pas possible de changer les emplacements ou d'en ajouter.

5.7.2.15 - Les rétroviseurs extérieurs sont libres, s'ils sont seulement des rétroviseurs. Toutefois, le rétroviseur extérieur côté pilote, s'il est ajouté, modifié ou changé, devra avoir une surface réfléchissante d'au moins 90 cm<sup>2</sup>.

#### 5.7.3) Habitacle :

##### 5.7.3.1 - Sièges :

Les sièges des occupants et leurs supports sont libres dans le respect de l'article 253.16, mais ils doivent comporter un appui-tête. Il est autorisé de reculer les sièges avant, mais pas au-delà du plan vertical défini par l'arête avant du siège arrière d'origine. La limite relative au siège avant est constituée par le haut du dossier sans l'appui-tête, et si l'appui-tête est intégré au siège, par le point le plus en arrière des épaules du conducteur.

Il est permis d'enlever le siège du passager, ainsi que les sièges arrière.

5.7.3.2 - Au cas où le réservoir serait installé dans le compartiment à bagages et les sièges arrière enlevés, une cloison résistante au feu et étanche aux flammes et aux liquides devra séparer l'habitacle du réservoir. Dans le cas des voitures à deux volumes, il sera possible d'utiliser une cloison non structurelle de plastique transparent et non inflammable entre l'habitacle et l'emplacement du réservoir.

##### 5.7.3.3 - Tableau de bord :

Les garnitures situées en dessous de celui-ci et n'en faisant pas partie peuvent être enlevées.

Il est permis de retirer la partie de la console centrale qui ne contient ni le chauffage, ni les instruments (selon dessin 255-7).

##### 5.7.3.4 - Portières - Garnitures latérales :

Il est permis d'enlever les matériaux d'insonorisation des portières, à condition que leur aspect n'en soit pas modifié. Dans le cas d'une voiture à deux portes, les garnitures situées sous les vitres latérales arrière sont également soumises à la règle ci-dessus.

Il est permis de remplacer un lève-glace électrique par un lève-glace manuel.

##### 5.7.3.5 - Plancher :

Les tapis de sol sont libres et peuvent donc être enlevés.

##### 5.7.3.6 - Autres matériaux d'insonorisation et garnitures :

Il est permis d'enlever les matériaux d'insonorisation et les garnitures, exceptés ceux mentionnés aux articles 5.7.3.4 (Portières) et

## 5.7.3.3 (Tableau de bord).

## 5.7.3.7 - Système de chauffage

L'appareil de chauffage d'origine peut être remplacé par un autre, également prévu par le constructeur et mentionné dans son catalogue comme livrable sur demande.

Il est permis d'obturer l'approvisionnement en eau de l'appareil de chauffage intérieur, afin d'empêcher l'aspersion d'eau lors d'un accident, si un système de désembuage électrique ou similaire est disponible.

## 5.7.3.8 - Dispositif de climatisation :

Peut être ajouté ou enlevé, mais le chauffage doit être assuré.

## 5.7.3.9 - Volant de direction :

Libre ; il est permis d'en enlever le dispositif antivol. La position du volant de direction peut être indifféremment à gauche ou à droite, à condition qu'il s'agisse d'une simple inversion de la commande des roues directrices prévue et fournie par le constructeur, sans autre modification mécanique que celles rendues nécessaires par l'inversion.

## 5.7.3.10 - Le montage d'une armature de sécurité est autorisé (voir article 253.8).

## 5.7.3.11 - Il est permis de démonter la plage arrière amovible dans les voitures à deux volumes.

## 5.7.3.12 - Canalisations d'air :

Le passage des canalisations d'air n'est permis que dans la mesure où il est destiné à la ventilation de l'habitacle.

## 5.7.3.13 - Rétroviseur intérieur :

Si deux rétroviseurs extérieurs sont effectifs (un de chaque côté), le rétroviseur intérieur est facultatif.

## 5.7.4) Accessoires additionnels :

Sont autorisés sans restriction, tous ceux qui sont sans effet sur le comportement de la voiture, tels ceux rendant l'intérieur de la voiture plus esthétique ou confortable (éclairage, chauffage, radio, etc.). Ces accessoires ne peuvent en aucun cas, même indirectement, augmenter la puissance du moteur ou avoir une influence sur la direction, la transmission, les freins ou les aptitudes à la tenue de route. Le rôle de toutes les commandes doit rester celui prévu par le constructeur. Il est permis de les adapter de façon à les rendre mieux utilisables ou plus facilement accessibles, comme par exemple un levier de frein à main plus long, une semelle supplémentaire sur la pédale de frein, etc.

Est permis ce qui suit :

1) Le pare-brise d'origine peut être remplacé par un pare-brise de verre feuilleté avec chauffage-dégivrage incorporé.

2) Des instruments de mesure, compteurs, etc. peuvent être installés ou remplacés, avec des fonctions éventuellement différentes. Pareille installation ne doit pas entraîner de risques. Toutefois, le compteur de vitesse ne pourra pas être retiré si le règlement particulier de l'épreuve l'en empêche.

3) L'avertisseur peut être changé et/ou il peut être ajouté un avertisseur supplémentaire à la portée du passager.

Sur route fermée, l'avertisseur n'est pas obligatoire.

4) Les interrupteurs électriques peuvent être changés librement, en ce qui concerne leur destination, leur position ou leur nombre dans le cas d'accessoires supplémentaires.

5) Le mécanisme du levier de frein de stationnement peut être changé de façon à obtenir un déblocage instantané ("fly-off handbrake").

6) La (ou les) roue de secours n'est pas obligatoire. Toutefois, s'il y en a, elles doivent être solidement fixées, ne pas être installées dans l'espace réservé au conducteur et au passager avant (si celui-ci est à bord) et ne pas entraîner de modification dans l'aspect extérieur de la carrosserie.

7) Il est permis d'ajouter des compartiments supplémentaires dans la boîte à gants et des poches supplémentaires aux portières pour autant qu'elles s'appliquent sur les panneaux d'origine.

8) Des plaques de matériau isolant peuvent être montées contre les cloisons existantes, afin de protéger les passagers du feu.

9) Il est permis de changer les articulations du système de commande de la boîte de vitesses.

## 5.8 - Système électrique

5.8.1) La tension nominale du système électrique, y compris celle du circuit d'alimentation de l'allumage, doit être maintenue.

5.8.2) Il est permis d'ajouter des relais ou des fusibles au circuit électrique, d'allonger ou d'ajouter des câbles électriques. Les câbles électriques et leurs gaines sont libres.

## 5.8.3) Batterie :

La marque et la capacité de la (ou des) batterie sont libres. Chaque batterie doit être fixée solidement et couverte de façon à éviter tout court-circuit ou fuite de liquide.

Le nombre de batteries prévues par le constructeur doit être maintenu.

Dans le cas où la batterie est déplacée par rapport à sa position d'origine, la fixation à la coque doit être constituée d'un siège métallique et de deux étriers métalliques avec revêtement isolant fixés au plancher par boulons et écrous.

La fixation de ces étriers devra utiliser des boulons de 10 mm minimum de diamètre et, sous chaque boulon, une contreplaque au-dessous de la tôle de la carrosserie d'au moins 3 mm d'épaisseur et d'au moins 20 cm<sup>2</sup> de surface.

La batterie devra être couverte d'une boîte de plastique étanche possédant sa propre fixation. Son emplacement est libre, mais il ne sera possible de la placer dans l'habitacle que derrière les sièges avant. Dans ce cas, la boîte de protection devra comporter une prise d'air avec sortie en-dehors de l'habitacle (voir dessins 255-10 et 255-11).

## 5.8.4) Générateur et régulateur de tension :

Libres. Mais ni la position, ni le système d'entraînement du générateur ne doivent être modifiés. Le régulateur de tension peut être déplacé, mais pas dans l'habitacle s'il n'y est pas d'origine.

## 5.8.5) Eclairage - Signalisation :

Les appareils d'éclairage et de signalisation doivent être conformes aux règlements administratifs du pays de l'épreuve ou à la Convention Internationale sur la Circulation Routière. Compte tenu de cette remarque, il est permis de modifier l'emplacement des feux de signalisation et de position, mais les orifices originaux doivent être obstrués. La marque des appareils d'éclairage est libre.

Les appareils d'éclairage faisant partie de l'équipement normal, doivent être ceux prévus par le constructeur et doivent rester conformes quant à leur fonctionnement, à ce qu'a prévu le constructeur pour le modèle considéré.

Les phares d'origine peuvent être remplacés par d'autres présentant les mêmes fonctions d'éclairage, s'il n'y a pas de découpe de carrosserie et si l'orifice original se trouve totalement obturé.

Il est permis de modifier le système de commande des phares escamotables, ainsi que sa source d'énergie.

Toute liberté est laissée en ce qui concerne le verre de protection du phare, le réflecteur et les ampoules. Les phares supplémentaires sont autorisés à condition que le nombre total de tous les phares équipant la voiture n'excède pas 8 (non compris les lanternes ou feux de position) et à condition que ce total soit pair. Ils pourront au besoin être montés par encastrement dans l'avant de la carrosserie ou dans la calandre, mais les ouvertures qui y seraient pratiquées à cet effet devraient être complètement obturées par les phares. Les phares d'origine peuvent être rendus inopérants, et peuvent être couverts par du ruban adhésif.

Il sera permis de remplacer un phare rectangulaire par deux circulaires, ou vice-versa, montés sur un support aux dimensions de l'orifice et l'obturant complètement.

Le montage d'un phare de recul est autorisé, au besoin par encastrement dans la carrosserie, à condition qu'il ne puisse être utilisé que lorsque le levier de changement de vitesses est sur la position "marche arrière" et sous réserve de l'observation des règlements de police à ce sujet.

Si un nouveau support de plaque d'immatriculation est prévu avec éclairage, le système original (support et éclairage) peut être retiré. En dehors des rallyes, l'éclairage de plaque n'est pas obligatoire.

Le règlement particulier d'une épreuve pourra apporter des dérogations aux prescriptions ci-dessus.

## 5.9 - Réservoirs de carburant

5.9.1) La capacité totale des réservoirs de carburant ne doit pas excéder les limites suivantes, en fonction des cylindrées moteur :

Jusqu'à	700 cm <sup>3</sup> :		60 l
De	700 cm <sup>3</sup>	à 1000 cm <sup>3</sup> :	70 l
De	1000 cm <sup>3</sup>	à 1300 cm <sup>3</sup> :	80 l
De	1300 cm <sup>3</sup>	à 1600 cm <sup>3</sup> :	90 l
De	1600 cm <sup>3</sup>	à 2000 cm <sup>3</sup> :	100 l
De	2000 cm <sup>3</sup>	à 2500 cm <sup>3</sup> :	110 l
Au dessus de	2500 cm <sup>3</sup> :		120 l

5.9.2) Le réservoir peut être remplacé par un réservoir de sécurité homologué par la FIA (spécification FT3), ou un autre homologué par le constructeur de la voiture. Dans ce cas, le nombre de réservoirs est libre et ils devront être placés à l'intérieur du compartiment à bagages ou à l'emplacement d'origine.

Les réservoirs collecteurs d'une capacité inférieure à 1 litre sont de construction libre.

On peut également combiner les différents réservoirs homologués (y

compris le réservoir standard) et des réservoirs FT3, dans la mesure où le total de leurs capacités n'excède pas les limites déterminées par l'article 5.9.1.

L'emplacement du réservoir d'origine ne peut être modifié que pour les voitures dont le réservoir a été placé par le constructeur à l'intérieur de l'habitacle ou à proximité des occupants. Dans ce cas, il sera permis soit de monter une protection étanche entre le réservoir et les occupants de la voiture, soit de le placer dans le coffre à bagages et, si besoin est, de modifier ses accessoires annexes (orifices de remplissage, pompe à essence, tubulure d'écoulement). En tous cas, ces déplacements de réservoirs ne peuvent donner lieu à

d'autres allègements ou renforts que ceux prévus par l'article 5.7.1, mais l'ouverture laissée par la suppression du réservoir d'origine peut être obturée par un panneau.

Les orifices de remplissage peuvent être situés dans les vitres.

Il est possible de monter un radiateur dans le circuit de carburant (capacité maximale un litre).

5.9.3) L'utilisation d'un réservoir de carburant de capacité accrue pourra être autorisée par une ASN avec accord de la FIA pour des épreuves organisées dans des conditions géographiques spéciales (parcours en pays désertique ou tropical par exemple).



## Article 256 - Réglementation Spécifique aux Voitures de Grand Tourisme (Groupe B)

### 1) DEFINITION

Voitures de Grand Tourisme.

### 2) HOMOLOGATION

Ces voitures devront avoir été fabriquées à au moins 200 exemplaires identiques en 12 mois consécutifs et comporter au moins deux places.

### 3) MONTAGES ET MODIFICATIONS AUTORISEES

Tous ceux et toutes celles permis pour les Voitures de Tourisme (Groupe A), modifiés comme suit. Toutefois, l'article 255.5.1.8.3 (Bride) n'a pas à être appliqué, mais ces voitures ne seront acceptées en rallye qu'à la condition que leur cylindrée, après correction éventuelle (voir article 252, 3.1 à 3.5), soit inférieure à 1600 cm<sup>3</sup>.

### 4) POIDS

Les voitures sont soumises à l'échelle suivante de poids minimum en fonction de leur cylindrée :

Jusqu'à 1000 cm <sup>3</sup> :			620 kg
De 1000 cm <sup>3</sup>	à	1300 cm <sup>3</sup> :	700 kg
De 1300 cm <sup>3</sup>	à	1600 cm <sup>3</sup> :	780 kg
De 1600 cm <sup>3</sup>	à	2000 cm <sup>3</sup> :	860 kg
De 2000 cm <sup>3</sup>	à	2500 cm <sup>3</sup> :	940 kg
De 2500 cm <sup>3</sup>	à	3000 cm <sup>3</sup> :	1020 kg
De 3000 cm <sup>3</sup>	à	3500 cm <sup>3</sup> :	1100 kg
De 3500 cm <sup>3</sup>	à	4000 cm <sup>3</sup> :	1180 kg
De 4000 cm <sup>3</sup>	à	4500 cm <sup>3</sup> :	1260 kg
De 4500 cm <sup>3</sup>	à	5000 cm <sup>3</sup> :	1340 kg
De 5000 ccm <sup>3</sup>	à	5500 cm <sup>3</sup> :	1420 kg
Au dessus de 5500 cm <sup>3</sup> :			1500 kg

### 5) ROUES ET PNEUMATIQUES

Même texte que pour les Voitures de Tourisme (Groupe A - art. 5.4), sauf les largeurs maximales et le diamètre des jantes (en rallye seulement).

En fonction de la cylindrée, le total des largeurs de deux roues (assemblage jante-pneu) situées d'un même côté de la voiture devra être inférieur ou égal à :

Jusqu'à 1000 cm <sup>3</sup> :		13 "
De 1000 cm <sup>3</sup>	à 1300 cm <sup>3</sup> :	14 "
De 1300 cm <sup>3</sup>	à 1600 cm <sup>3</sup> :	15 "
De 1600 cm <sup>3</sup>	à 2000 cm <sup>3</sup> :	17 "
De 2000 cm <sup>3</sup>	à 2500 cm <sup>3</sup> :	18 "
De 2500 cm <sup>3</sup>	à 3000 cm <sup>3</sup> :	18 "
De 3000 cm <sup>3</sup>	à 3500 cm <sup>3</sup> :	20 "
De 3500 cm <sup>3</sup>	à 4000 cm <sup>3</sup> :	20 "
De 4000 cm <sup>3</sup>	à 4500 cm <sup>3</sup> :	22 "
De 4500 cm <sup>3</sup>	à 5000 cm <sup>3</sup> :	22 "
Au dessus de 5000 cm <sup>3</sup> :		24 "

En rallye : Le diamètre des jantes ne peut excéder 16" (ou 415 mm pour les dimensions métriques).



# Article 258 - Règlement Technique des Voitures de Grand Tourisme

## SOMMAIRE

### ARTICLE 1 : DEFINITIONS

- 1.1) Voiture de Grand Tourisme
- 1.2) Automobile
- 1.3) Véhicule terrestre
- 1.4) Carrosserie
- 1.5) Marque automobile
- 1.6) D'origine
- 1.7) Epreuve
- 1.8) Poids
- 1.9) Poids de course
- 1.10) Roue
- 1.11) Portière
- 1.12) Habitacle
- 1.13) Suralimentation
- 1.14) Suspension
- 1.15) Suspension active
- 1.16) Eléments mécaniques
- 1.17) Télémétrie

### ARTICLE 2 : REGLEMENTATION

- 2.1) Rôle de la FIA
- 2.2) Modifications autorisées
- 2.3) Type de véhicules admissibles
- 2.4) Voitures admissibles
- 2.5) Modifications du règlement et de l'admissibilité
- 2.6) Conformité au règlement
- 2.7) Mesures

### ARTICLE 3 : CARROSSERIE ET DIMENSIONS

- 3.1) Dimensions
- 3.2) Porte-à-faux et empattement
- 3.3) Portières
- 3.4) Pare-brise et fenêtres
- 3.5) Carrosserie
- 3.6) Modifications de la carrosserie

### ARTICLE 4 : POIDS

- 4.1) Poids minimal
- 4.2) Lest
- 4.3) Adjonctions pendant la course
- 4.4) Liquides

### ARTICLE 5 : MOTEUR

- 5.1) Type de moteur
- 5.2) Modifications du moteur
- 5.3) Moteurs atmosphériques
- 5.4) Moteurs suralimentés
- 5.5) Température de la charge
- 5.6) Refroidissement
- 5.7) Echappement
- 5.8) Télémétrie

### ARTICLE 6 : CANALISATIONS ET RESERVOIRS DE CARBURANT

- 6.1) Réservoirs de carburant
- 6.2) Accessoires et canalisations
- 6.3) Orifices de remplissage
- 6.4) Ravitaillement
- 6.5) Capacité de carburant

### ARTICLE 7 : SYSTEME D'HUILE

- 7.1) Réservoirs d'huile
- 7.2) Récupérateur d'huile

### ARTICLE 8 : EQUIPEMENTS ELECTRIQUES

- 8.1) Batterie
- 8.2) Essuie-glaces
- 8.3) Démarrage
- 8.4) Equipements lumineux

### ARTICLE 9 : TRANSMISSION

- 9.1) Transmission aux roues
- 9.2) Type de boîte de vitesses
- 9.3) Marche arrière

### ARTICLE 10 : SUSPENSION ET DIRECTION

- 10.1) Suspension
- 10.2) Type et montage de la suspension (Classe 1)
- 10.3) Type et montage de la suspension (Classe 2)
- 10.4) Suspension active
- 10.5) Chromage
- 10.6) Bras de suspension
- 10.7) Direction (Classe 1)
- 10.8) Direction (Classe 2)

### ARTICLE 11 : FREINS

- 11.1) Double circuit
- 11.2) Disques de freins
- 11.3) Système antiblocage de freins

### ARTICLE 12 : ROUES ET PNEUS

- 12.1) Dimensions
- 12.2) Emplacement
- 12.3) Matériau des roues
- 12.4) Nombre de roues
- 12.5) Fixation des roues
- 12.6) Crics pneumatiques

### ARTICLE 13 : HABITACLE

- 13.1) Equipement pouvant être enlevé de l'habitacle
- 13.2) Equipement autorisé dans l'habitacle
- 13.3) Temps d'évacuation de l'habitacle

### ARTICLE 14 : EQUIPEMENTS DE SECURITE

- 14.1) Extincteurs
- 14.2) Ceintures de sécurité
- 14.3) Rétroviseurs
- 14.4) Sièges et appuie-tête
- 14.5) Coupe-circuit
- 14.6) Anneau de prise en remorque

### ARTICLE 15 : STRUCTURES DE SECURITE

- 15.1) Magnésium en feuille
- 15.2) Structures anti-tonneau
- 15.3) Cloison pare-feu et plancher
- 15.4) Essai de choc

### ARTICLE 16 : CARBURANT

- 16.1) Carburant
- 16.2) Air

### ARTICLE 17 : TEXTE FINAL

**ARTICLE 1 : DEFINITIONS****1.1) Voiture de Grand Tourisme**

Automobile ouverte ou fermée ayant au maximum une portière de chaque côté et quatre places, pouvant être utilisée sur route en toute légalité, et adaptée pour la course de vitesse en circuit ou en parcours fermé.

**1.2) Automobile**

Véhicule terrestre roulant sur au moins quatre roues complètes non alignées, dont au moins deux assurent la direction et deux au moins la propulsion.

**1.3) Véhicule Terrestre**

Appareil de locomotion mû par ses propres moyens, se déplaçant en prenant constamment un appui réel sur la surface terrestre, et dont la propulsion et la direction sont contrôlées par un conducteur à bord du véhicule.

**1.4) Carrosserie**

Toutes les parties entièrement suspendues de la voiture, léchées par les filets d'air extérieurs, à l'exception des parties incontestablement associées au fonctionnement mécanique du moteur, de la transmission et du train roulant. Toute prise d'air sera considérée comme faisant partie de la carrosserie.

**1.5) Marque Automobile**

Une marque automobile correspond à une voiture complète. Si le constructeur de la voiture monte un moteur qu'il n'a pas fabriqué, la voiture sera considérée comme "hybride" et le nom du constructeur du moteur sera associé à celui du constructeur de la voiture. Le nom du constructeur de la voiture devra toujours précéder celui du constructeur du moteur. Tous Trophée, Coupe ou Titre de Champion gagnés par une voiture hybride seront remis au constructeur de la voiture.

**1.6) D'origine**

Tel que monté sur la voiture immatriculée pour la route et inspectée par la FIA.

**1.7) Epreuve**

Une épreuve sera constituée par les essais officiels et par la course.

**1.8) Poids**

C'est le poids de la voiture sans le pilote à tout moment de l'épreuve.

**1.9) Poids de course**

C'est le poids de la voiture en état de marche, le pilote étant à bord et le réservoir de carburant plein.

**1.10) Roue**

Flasque et jante. Roue complète : Flasque, jante et pneumatique.

**1.11) Portière**

Partie de la carrosserie qui s'ouvre pour donner accès aux compartiments du pilote et du passager.

**1.12) Habitacle**

Volume structural intérieur permettant de loger le pilote et le passager.

**1.13) Suralimentation**

Augmentation de la pression de la charge du mélange air-carburant dans la chambre de combustion (par rapport à la pression engendrée par la pression atmosphérique normale, l'effet d'inertie et les effets dynamiques dans les systèmes d'admission et/ou d'échappement) par tout moyen, quel qu'il soit. L'injection de carburant sous pression n'est pas considérée comme suralimentation.

**1.14) Suspension**

Moyen par lequel toutes les roues complètes sont suspendues par rapport à l'ensemble carrosserie/châssis par des intermédiaires de suspension.

**1.15) Suspension active**

Tout système permettant de contrôler la flexibilité de toute partie de la suspension ou la hauteur d'assiette lorsque la voiture est en mouvement.

**1.16) Éléments mécaniques**

Tous les éléments nécessaires à la propulsion, à la suspension, à la direction et au freinage, ainsi que tous les accessoires, mobiles ou non, qui sont nécessaires à leur fonctionnement normal.

**1.17) Télémetrie**

Transmission de données entre une voiture en mouvement et toute personne liée à l'engagement de cette voiture.

**ARTICLE 2 : REGLEMENTATION****2.1) Rôle de la FIA**

La réglementation technique suivante, relative aux voitures de Grand Tourisme, est émise par la FIA.

**2.2) Modifications autorisées**

Toute modification non autorisée par le présent règlement est expressément interdite.

**2.3) Type de véhicules admissibles**

Les véhicules seront admissibles dans deux classes différentes. Pour être admissible dans l'une de ces classes, un véhicule doit être une voiture de Grand Tourisme approuvée par la FIA comme étant vraiment une voiture routière en vente réelle et générale auprès du grand public et ayant été approuvée pour usage routier dans au moins deux des pays suivants :

France, Benelux, Allemagne, Japon, Etats-Unis, Italie ou Grande-Bretagne.

2.3.1 - Avant qu'un véhicule puisse être admissible à la course en Classe 1, au moins 25 voitures identiques doivent avoir été produites. De plus le constructeur doit envoyer une fiche d'homologation remplie, un manuel technique et des dépliants de présentation de la voiture, et une voiture doit être disponible pour inspection. Toutes ces caractéristiques doivent être communiquées aux autres constructeurs qui disposeront de 30 jours pour exprimer toute objection. Le dossier complet incluant toutes les objections éventuelles sera ensuite présenté au Groupe de Travail Homologation pour approbation.

Un constructeur peut demander une approbation préliminaire d'une voiture au stade de projet.

2.3.2 - Pour qu'un véhicule soit admissible en Classe 2, il doit aussi être homologué en Groupe B.

**2.4) Voitures admissibles**

La liste des voitures GT homologuées sera publiée par la FIA.

**2.5) Modifications du règlement et de l'admissibilité**

La FIA publiera en octobre de chaque année tout changement apporté à la présente réglementation. Tous ces changements entreront en vigueur à partir du deuxième premier janvier suivant leur publication.

Les changements effectués pour raisons de sécurité pourront être effectués sans préavis.

Les changements couverts par les Articles 4.1.3, 5.3.4, 5.4.5 et 6.5.2 seront faits avec la période de préavis spécifiée dans les Règlements Sportifs correspondants, sauf en cas de circonstances déclarées exceptionnelles par l'organisme dirigeant le Championnat concerné.

**2.6) Conformité au règlement**

Il est du devoir de chaque concurrent de prouver aux Commissaires Techniques et aux Commissaires Sportifs que sa voiture est en conformité avec ce règlement dans son intégralité à tout moment de l'épreuve.

**2.7) Mesures**

Toutes les mesures doivent être effectuées lorsque la voiture est immobilisée sur une surface plane horizontale ou selon le Règlement Sportif pour les Voitures de Grand Tourisme.

**ARTICLE 3 : CARROSSERIE ET DIMENSIONS EXTERIEURES****3.1) Dimensions**

Toutes les dimensions et la forme de la carrosserie doivent se conformer à celles d'origine, à l'exception des altérations permises par l'article 3.6.

**3.2) Porte-à-faux et empattement**

Les porte-à-faux arrière et avant doivent se conformer à ceux d'origine.

**3.3) Portières**

Les dimensions et fonctions des portières doivent se conformer à celles d'origine.

**3.4) Pare-brise et fenêtres**

Un pare-brise constitué d'une seule pièce de verre feuilleté, ou d'un matériau équivalent approuvé par la FIA, est obligatoire. Les fenêtres latérales et arrière peuvent être remplacées par un matériau transparent. Des attaches supplémentaires peuvent être utilisées.

**3.5) Carrosserie**

3.5.1 - Sauf en ce qui concerne la moitié inférieure des roues complètes, la carrosserie doit recouvrir tous les éléments mécaniques en projection verticale vue de dessus.

3.5.2 - Toute prise d'air dépassant en hauteur le point le plus haut du pare-brise ne doit pas se trouver en avant de ce même point.

3.5.3 - Toutes les parties de la carrosserie, y compris toute partie exerçant une influence aérodynamique, doivent être rigidement et solidement fixées à la partie entièrement suspendue de la voiture (ensemble châssis/carrosserie), ne disposer d'aucun degré de liberté, et rester immobiles par rapport à cette partie lorsque la voiture se déplace.

3.5.4 - Tout dispositif ou construction conçu pour combler l'espace compris entre la partie suspendue de la voiture et le sol est interdit en toutes circonstances.

3.5.5 - Le matériau utilisé pour les coffres avant et arrière, les portières et les ailes est libre, mais lorsqu'un panneau est remplacé, il devra être fixé d'une manière au moins aussi solide que par la méthode d'origine.

Il devra y avoir deux fixations de sécurité clairement indiquées par des flèches rouges (ou de couleur contrastées) pour les capots de coffre et de moteur.

3.5.6 - L'ouverture de l'habitacle d'une voiture ouverte doit être symétrique, vue en plan ou en élévation droite/gauche. La zone du passager ne doit pas être recouverte.

3.5.7 - Les capots du moteur et du coffre devront avoir au moins deux attaches de sécurité. Elles seront clairement indiquées par des flèches d'une couleur rouge (ou contrastée), et devront permettre d'enlever les capots sans l'aide d'outils.

3.5.8 - Tous les joints entre les éléments de carrosserie dans le voisinage des conduites de ravitaillement seront conçus de manière à éviter toute fuite de carburant à l'intérieur du compartiment moteur lors des ravitaillements.

3.5.9 - Aucune partie de la voiture ne doit toucher le sol lorsque les deux pneus du même côté sont dégonflés. Ce test sera effectué sur une surface plane, en condition de course, le pilote étant à bord.

### 3.6) Modifications de la carrosserie

3.6.1 - Le renforcement du châssis et de la carrosserie est permis à condition que le matériau utilisé suive la forme d'origine et soit en contact direct avec le matériau d'origine.

De plus des barres anti-rapprochement peuvent être montées sur les points d'attache de la suspension à la coque d'un même train, de part et d'autre de l'axe longitudinal de la voiture.

3.6.2 - La largeur de la carrosserie au niveau des passages de roues avant et arrière peut être augmentée de 10 cm. A la suite de ces modifications, l'apparence du panneau doit être aussi proche que possible de celle du panneau d'origine.

3.6.3 - Pour les voitures de Classe 1 seulement, il est permis de monter une aile arrière. Elle peut remplacer une aile existante mais non lui être ajoutée. L'ensemble de l'aile ne doit pas dépasser du périmètre de la carrosserie vue du devant ou du dessus de la voiture, et aucune de ses parties ne doit constituer le point le plus haut de la carrosserie.

Il ne doit pas comprendre plus d'une section d'aile avec un seul volet. L'air ne doit pas circuler entre la section d'aile et le volet. La corde de la section d'aile ne doit pas dépasser 250 mm.

En classe 2 seule l'aile d'origine peut être montée.

3.6.4 - La carrosserie peut être modifiée en dessous du plan horizontal de l'axe des roues avant et en avant des roues avant complètes, à condition que le résultat ne dépasse pas du périmètre de la carrosserie d'origine vue du dessus.

3.6.5 - Tout élément d'une hauteur inférieure à 25 mm épousant le contour extérieur de la carrosserie sera considéré comme une bande décorative et pourra être enlevé.

3.6.6 - Deux orifices destinés au refroidissement des freins arrière peuvent être ajoutés, un de chaque côté de la voiture, à condition que la surface de chacun n'exécède pas 155 cm<sup>2</sup> et que rien ne dépasse de la surface d'origine de la carrosserie.

3.6.7 - Les modifications nécessaires au montage de raccords d'éclairage et de ravitaillement supplémentaires sont autorisées.

## ARTICLE 4 : POIDS

### 4.1) Poids minimal (Classe 1 et Classe 2)

4.1.1 - Le poids de la voiture ne doit pas être inférieur à 1100 kg.

4.1.2 - Le poids de la voiture équipée de quatre roues motrices ne doit pas être inférieur à 1250 kg.

4.1.3 - Le droit de modifier le poids de toute voiture pour maximiser l'égalité des performances est conservé.

### 4.2) Lest

Le lest devra être fixé de telle façon que des outils soient nécessaires pour le retirer, et qu'il puisse être plombé par les commissaires techniques.

### 4.3) Adjonctions pendant la course

L'adjonction à la voiture pendant la course de quelque matériau solide que ce soit, ou le remplacement pendant la course de toute partie de la voiture par une partie plus lourde, sont interdits.

### 4.4) Liquides

Le poids pourra être contrôlé à tout moment de l'épreuve avec la quantité de liquides restant dans les réservoirs, excepté après la course, la voiture étant alors vidée de tout son carburant avant d'être pesée.

## ARTICLE 5 : MOTEUR

A condition que les règles des Articles 5.1 à 5.8 soient respectées, le moteur et les servitudes sont libres.

### 5.1) Type de moteur

La marque et le type de moteur utilisés, et son emplacement et son orientation, doivent rester d'origine.

### 5.2) Modifications du moteur

5.2.1 - Le moteur doit conserver le bloc-cylindre, les culasses, les angles de soupapes, le nombre et l'emplacement des arbres à cames et l'ordre d'allumage d'origine.

L'adjonction de matériau au bloc-cylindre et aux culasses n'est pas autorisée. Cependant, il est permis de rechemiser un bloc qui n'était pas équipé de chemises à l'origine, par soudure si nécessaire.

Il est également permis de modifier ou de boucher les orifices de lubrification de la culasse, de boucher les orifices d'injection standard ou d'utiliser des "helicoids".

5.2.2 - La distribution variable n'est pas autorisée.

5.2.3 - Les systèmes d'admission de longueur variable ne sont pas autorisés.

5.2.4 - Le titane n'est pas autorisé sauf pour les bielles, les soupapes, les dispositifs de retenue des soupapes et les boucliers thermiques.

5.2.5 - L'emploi de magnésium n'est pas autorisé.

5.2.6 - L'emploi de tout élément en céramique est interdit.

5.2.7 - L'emploi de matériaux en carbone ou en composite est limité aux embrayages et aux revêtements ou canalisations non sollicités.

5.2.8 - Seul un lien mécanique direct entre la pédale d'accélérateur et le moteur est autorisé.

Les systèmes énumérés ci-dessus, de 2.2 à 2.8, peuvent être employés s'ils sont montés comme équipement d'origine utilisant des pièces d'origine. Cependant, si un constructeur compte utiliser l'un quelconque d'entre eux, cela doit apparaître sur la fiche d'homologation.

### 5.3) Moteurs atmosphériques

5.3.1 - Le système d'admission d'air du moteur doit être monté avec une ou deux brides d'une longueur de 3 mm présentant le diamètre maximal suivant :

Classe 1 : Une bride 46,0 mm / Deux brides 32,5 mm.

Classe 2 : Une bride 39,0 mm / Deux brides 27,6 mm.

5.3.2 - Tout l'air alimentant le moteur doit passer par ces brides, qui doivent être faites de métal ou d'un alliage de métal.

5.3.3 - L'ensemble du système d'admission, y compris les collecteurs d'admission, les injecteurs, la boîte à air et les brides, doit tenir dans un gabarit de 100 cm de long, 50 cm de large et 50 cm de haut.

5.3.4 - Le droit de modifier la taille de ces brides pour maximiser l'égalité des performances est conservé.

### 5.4) Moteurs suralimentés

5.4.1 - Le type de suralimentation est libre mais doit apparaître sur la fiche d'homologation.

5.4.2 - Le système d'admission d'air du moteur doit être monté avec une (des) bride(s) d'une longueur de 3 mm présentant les diamètres maximaux suivants :

Classe 1 : Une bride 44,0 mm / Deux brides 31,0 mm.

Classe 2 : Une bride 37,0 mm / Deux brides 26,0 mm.

5.4.3 - Aucune bride ne doit être placée à plus de 50 mm de la face avant des aubages de la roue du compresseur.

5.4.4 - Tout l'air alimentant le moteur doit passer par ces brides, qui doivent être faites de métal ou d'un alliage de métal.

5.4.5 - Le droit de modifier la taille de la (des) bride(s) pour maximiser l'égalité des performances est conservé.

5.4.6 - Les voitures à moteur turbocompressé ne devront être équipées d'aucun dispositif permettant au pilote de régler ou de modifier en roulant la pression de suralimentation ou le système de gestion électronique contrôlant la pression de suralimentation.

5.4.7 - Les éléments de céramique, les entrées à diamètre variable et les pales intérieures ajustables sont interdits sur les turbocompresseurs.

### 5.5) Température de la charge

5.5.1 - Sauf en ce qui concerne leur emplacement, les échangeurs sont libres et peuvent être utilisés pour le refroidissement de l'air d'admission. Tout autre dispositif, système, procédure, construction ou conception dont le but et/ou l'effet est une réduction quelconque de la température de l'air d'admission et/ou de la charge (air et/ou carburant) du moteur est interdit.

Les conduites entre le dispositif de suralimentation, l'échangeur et le

collecteur sont libres, mais leur seule fonction doit être de canaliser l'air.

5.5.2 - La pulvérisation ou l'injection interne et/ou externe d'eau ou de quelque substance que ce soit est interdite (sauf celle du carburant dans le but normal de combustion dans le moteur).

#### 5.6) Refroidissement

A condition que la méthode de refroidissement soit conservée, le système de refroidissement est libre, mais le radiateur d'eau doit rester dans la position d'origine.

#### 5.7) Echappement

A condition que les règles des Articles 5.7.1, 5.7.2, 5.7.3 et 5.7.4 soient respectées, le système d'échappement est libre.

5.7.1 - Le système d'échappement doit comprendre un ou plusieurs convertisseurs catalytiques homologués, devant fonctionner à tout moment et par lesquels tous les gaz d'échappement doivent passer.

5.7.2 - Le bruit généré par la voiture ne doit pas dépasser 110dB (A) à 6300 t/mn, ou aux trois quarts du régime maximum si cette valeur est inférieure. Cette mesure sera effectuée à une distance de 0,5 m et à un angle de 45° par rapport au point de sortie de l'échappement.

Toutes les mesures prises pour garantir que les limites maximales de bruit ne sont pas dépassées doivent être de nature permanente, et ne pas être annulées par la pression des gaz d'échappement.

5.7.3 - Les sorties des tuyaux d'échappement doivent être situées à l'arrière de la voiture et doivent être dirigées vers l'arrière. Elles ne doivent pas dépasser, ou se trouver à plus de 10 cm, du périmètre de la carrosserie vue du dessus. D'autre part, toute sortie d'échappement doit se trouver en arrière du milieu de l'empattement.

5.7.4 - Le dessous de caisse et la cloison peuvent être modifiés pour l'installation du système d'échappement, mais ces modifications ne peuvent servir qu'à accueillir le système d'échappement, ou à faciliter son passage.

Le système d'échappement doit être adéquatement isolé de l'habitacle du pilote.

#### 5.8) Télémétrie

L'emploi de la télémétrie est interdit.

### ARTICLE 6 : CANALISATIONS ET RESERVOIRS DE CARBURANT

A condition que les règles des Articles 6.1, 6.2 et 6.3 soient respectées, le système de carburant est libre.

#### 6.1) Réservoirs de carburant

6.1.1 - Tous les réservoirs de carburant doivent être placés dans le compartiment à bagages ou à l'emplacement d'origine, et doivent être séparés du pilote et du compartiment-moteur par une cloison pare-feu.

6.1.2 - Tous les réservoirs de carburant doivent être des autres en caoutchouc conformes ou supérieures aux spécifications FIA/FT3.

6.1.3 - Toutes les autres en caoutchouc doivent provenir de fabricants agréés par la FIA.

Afin d'obtenir l'agrément de la FIA, un fabricant doit faire la preuve de la conformité de son produit aux spécifications approuvées par la FIA. Ce fabricant doit s'engager à ne livrer à ses clients que des réservoirs correspondant aux normes approuvées. Une liste des constructeurs agréés est disponible auprès de la FIA.

6.1.4 - Sur toute outre en caoutchouc doit être imprimé un code indiquant le nom du fabricant, les spécifications selon lesquelles le réservoir a été fabriqué, et la date de fabrication.

6.1.5 - Aucune outre en caoutchouc ne sera utilisée plus de 5 ans après la date de fabrication, à moins d'avoir été inspectée et recertifiée par le fabricant pour une période maximale de 2 nouvelles années.

#### 6.2) Accessoires et canalisations

6.2.1 - Tout accessoire situé dans le réservoir (y compris les reniflards, les entrées, les sorties, les orifices de remplissage, les raccords entre les réservoirs, et les ouvertures d'accès) doit être métallique et vulcanisé dans le réservoir.

6.2.2 - Toutes les canalisations de carburant entre le réservoir de carburant et le moteur doivent comporter un raccord auto-obturant de sécurité.

Les parties de cette connexion doivent se séparer sous une charge inférieure à la moitié de celle requise pour briser le raccord de canalisation ou pour arracher celui-ci du réservoir.

6.2.3 - Toutes les canalisations de carburant et d'huile de lubrification doivent avoir une pression d'éclatement minimale de 41 bar (600 psi) et une température opératoire minimale de 135°C (250°F).

Si elles sont flexibles, ces canalisations doivent avoir des raccords vissés et une tresse extérieure résistant à l'abrasion et à la flamme (n'entretient pas la combustion).

6.2.4 - Toutes les canalisations de fluide hydraulique, à l'exception des canalisations sous charge gravitaire seule, doivent avoir une pression d'éclatement minimale de 70 bar (1000 psi) ou plus selon la pression opératoire, et une température opératoire minimale de 232°C (450°F).

Si elles sont flexibles, ces canalisations doivent avoir des raccords vissés et une tresse extérieure résistant à l'abrasion et à la flamme (n'entretient pas la combustion).

Les canalisations de fluide hydraulique ne doivent pas avoir de raccords démontables à l'intérieur de l'habitacle.

6.2.5 - Aucune canalisation contenant du carburant, de l'eau ou de l'huile ne peut avoir de connection démontable dans l'habitacle.

6.2.6 - Aucun filtre ou pompe à carburant ne pourra être monté dans l'habitacle.

#### 6.3) Orifices de remplissage

6.3.1 - Toutes les voitures doivent être équipées d'orifices de remplissage de carburant et d'événements qui doivent être des éléments uniques ou combinés, installés de chaque côté de la voiture.

Les orifices de remplissage et les événements doivent être équipés d'accoupleurs étanches obéissant au principe de l'homme mort et ne comprenant par conséquent pas de dispositif de retenue en position ouverte.

Les dimensions des accoupleurs sont indiquées dans les schémas de l'Article 252.9.3 de l'Annexe J.

6.3.2 - Les orifices de remplissage, événements et bouchons ne doivent pas saillir de la carrosserie. Les orifices de remplissage pourront être placés dans les vitres latérales arrière.

6.3.3 - Les orifices de remplissage, événements et reniflards doivent être placés dans des endroits où ils ne seraient pas vulnérables en cas d'accident.

6.3.4 - A moins que les orifices de remplissage ne soient raccordés directement au réservoir, une soupape fournie par le constructeur devra être prévue au sommet du réservoir, pour assurer l'étanchéité au cas où l'orifice serait détérioré au cours d'un accident.

6.3.5 - Tout événement de communication entre le réservoir et l'atmosphère doit déboucher à l'extérieur de la carrosserie, être équipé d'un clapet anti-retour et être conçu de façon à éviter toute fuite de liquide quand la voiture roule ou quand elle est retournée.

6.3.6 - Toutes les voitures doivent être équipées d'un raccord auto-obturant pouvant être utilisé par les commissaires techniques pour prélever de l'essence dans le réservoir.

Ce raccord doit être du type approuvé par la FIA et doit être monté immédiatement en amont des injecteurs.

#### 6.4) Ravitaillement pendant la course

6.4.1 - Il est interdit pendant toute la durée de l'épreuve de ravitailler en carburant par tout autre moyen qu'une alimentation par gravité d'une hauteur maximum de 2 mètres au-dessus du niveau de la piste à l'endroit du ravitaillement.

6.4.2 - Pendant la course, un seul réservoir d'approvisionnement autonome, conforme au schéma 257-2, devra être utilisé par voiture. Ce réservoir devra être de forme intérieure cylindrique simple, et ne comporter aucune pièce interne additionnelle.

6.4.3 - Au-dessus du réservoir doit se situer, soit un réservoir collecteur d'une contenance d'au moins 5 l, soit, à un mètre au moins, une mise à l'air libre.

6.4.4 - La conduite de remplissage, d'une longueur minimale de 250 cm, devra être munie d'un accoupler étanche s'adaptant à l'orifice de remplissage monté sur la voiture ; lors du ravitaillement, la sortie de mise à l'air libre doit être raccordée à l'aide d'un accoupler approprié au réservoir d'approvisionnement principal.

6.4.5 - Avant que le ravitaillement ne commence, le connecteur de la voiture doit être connecté électriquement à la terre.

Toutes les parties métalliques du système de ravitaillement, depuis l'accoupler jusqu'au réservoir d'approvisionnement et son support, doivent aussi être connectées à la terre.

6.4.6 - Un assistant doit être présent à tout moment pendant le ravitaillement pour assurer la manœuvre d'une vanne d'arrêt quart de tour située en sortie du réservoir d'approvisionnement principal et permettant le contrôle du débit de carburant.

6.4.7 - Tous les flexibles et raccords utilisés doivent avoir un diamètre intérieur maximum de 1,5 pouce.

6.4.8 - Lors des essais, le réservoir d'approvisionnement standard ou un récipient d'une capacité maximale de 12 litres, non pressurisé, avec mise à l'air libre et comportant un accoupler



étanche le reliant à l'orifice de remplissage de la voiture, peuvent être utilisés.

6.4.9 - Si un compteur est utilisé, il devra être d'un type homologué par la FIA. Si on a monté un niveau à glace sur le réservoir d'approvisionnement, il doit être équipé de vannes d'isolement montées au plus près du réservoir.

6.4.10 - Le ravitaillement est interdit sur la grille de départ.

6.4.11 - Le stockage de carburant à bord de la voiture à une température inférieure à la température ambiante de moins de 10 degrés centigrades est interdit.

L'utilisation d'un dispositif spécifique, se trouvant ou non à bord de la voiture, pour réduire la température du carburant au-dessous de la température ambiante, est interdite.

#### 6.5) Capacité de carburant

6.5.1 - La quantité maximale de carburant pouvant être transportée à bord est de 100 litres. Sont interdits tous dispositifs, systèmes, procédures, constructions ou conceptions ayant pour but et/ou effet d'augmenter au-delà de 100 litres de quelque façon que ce soit, même temporairement, le volume total de carburant stocké.

6.5.2 - Le droit d'ajuster le volume du réservoir d'essence afin d'égaliser les performances est réservé.

### ARTICLE 7 : SYSTEME D'HUILE

A condition que les règles de cet article soient respectées, le système d'huile est libre.

#### 7.1) Réservoirs d'huile

7.1.1 - Si les réservoirs d'huile ne sont pas situés dans la position d'origine, ils doivent être entourés d'une structure déformable de 10 mm d'épaisseur.

7.1.2 - Le réservoir d'huile ne doit pas être situé dans l'habitacle.

#### 7.2) Récupérateur d'huile

Sur toute voiture dont le système de lubrification prévoit une mise à l'air libre, celle-ci doit déboucher dans un récupérateur d'une capacité d'au moins 3 litres.

### ARTICLE 8 : EQUIPEMENTS ELECTRIQUES

A condition que les règles de cet article soient respectées, le système électrique est libre.

#### 8.1) Batterie

Les batteries doivent être solidement fixées, et entièrement protégées par une boîte faite d'un matériau isolant. Si elles sont situées dans l'habitacle, ce doit être derrière les sièges avant, et la boîte protectrice doit comprendre un canal de ventilation débouchant en dehors de l'habitacle.

#### 8.2) Essuie-glaces

La voiture doit être équipée d'au moins un essuie-glace en état de fonctionnement pendant toute la durée de l'épreuve.

#### 8.3) Démarrage

Un démarreur doit être monté et être en état de fonctionnement à tout moment pendant une épreuve ; ce démarreur doit aussi pouvoir être commandé par le pilote normalement assis dans son siège.

#### 8.4) Equipements lumineux

8.4.1 - Tout équipement lumineux doit être en état de fonctionnement pendant toute la durée de l'épreuve.

8.4.2 - A l'exception d'un éclairage de plaque d'immatriculation, tout équipement lumineux externe d'origine doit être conservé, mais un éclairage supplémentaire est autorisé.

### ARTICLE 9 : TRANSMISSION

A condition que les règles de cet Article soient respectées, le système de transmission est libre.

#### 9.1) Transmission aux roues

9.1.1 - La transmission à quatre roues motrices est interdite à moins d'être montée comme équipement d'origine. Dans ce cas seules les pièces homologuées pourront être utilisées, sauf en ce qui concerne les arbres et demi-arbres de transmission qui seront libres.

9.1.2 - L'utilisation du contrôle de la traction est interdite.

#### 9.2) Type de boîte de vitesses

9.2.1 - La position de la boîte de vitesses doit se conformer à celle d'origine.

9.2.2 - La boîte de vitesses doit se conformer à celle d'origine, ou elle peut être remplacée par une ou deux autres unités homologuées.

9.2.3 - Les boîtes de vitesses semi-automatiques et automatiques, ainsi que les différentiels à contrôle électronique, pneumatique ou hydraulique, sont interdits.

### 9.3) Marche arrière

Toutes les voitures doivent comporter une marche arrière qui puisse à tout moment de l'épreuve être sélectionnée lorsque le moteur est en marche et être utilisée par le pilote assis normalement.

### ARTICLE 10 : SUSPENSION ET DIRECTION

#### 10.1) Suspension

Les voitures doivent être équipées d'une suspension.

L'intermédiaire de suspension ne doit pas être constitué uniquement de boulons passant dans des manchons ou des montures flexibles. Le mouvement des roues doit entraîner un débattement de suspension supérieur à la flexibilité des attaches.

#### 10.2) Type et montage de la suspension (Classe 1)

10.2.1 - Tous les éléments de suspension sont libres, mais le type de la suspension et sa méthode d'opération doivent se conformer à ceux d'origine.

10.2.2 - Tous les points de montage de la suspension peuvent être renforcés mais doivent se conformer à la position d'origine, avec une tolérance de 20 mm.

#### 10.3) Type et montage de la suspension (Classe 2)

10.3.1 - Tous les éléments de suspension, à l'exception de pièces mentionnées spécifiquement, doivent faire partie de l'équipement d'origine fourni par le constructeur. Ces pièces peuvent être renforcées à condition que les pièces d'origine puissent encore être identifiées.

10.3.2 - Les points de montage de la suspension doivent rester dans la position d'origine, mais peuvent être renforcés.

10.3.3 - Les joints de caoutchouc peuvent être remplacés par des joints Unibal.

10.3.4 - L'adjonction d'une barre anti-roulis est autorisée.

10.3.5 - Les matériaux, nombre et dimensions des ressorts sont libres.

10.3.6 - Les amortisseurs sont libres, à condition que leur nombre demeure celui d'origine.

#### 10.4) Suspension active

L'emploi de la suspension active est interdit.

#### 10.5) Chromage

Le chromage des bras de suspension en acier est interdit.

#### 10.6) Bras de suspension

Tous les bras de suspension seront faits d'un matériau métallique homogène.

#### 10.7) Direction (Classe 1)

10.7.1 - Le système de direction est libre mais doit consister en une liaison mécanique continue entre le pilote et les roues.

10.7.2 - L'utilisation de la direction à quatre roues est interdite.

#### 10.8) Direction (Classe 2)

10.8.1 - Tous les éléments de direction, à l'exception du rapport de direction, doivent faire partie de l'équipement d'origine fourni par le constructeur. Ces pièces peuvent être renforcées, à condition que les pièces d'origine puissent encore être identifiées.

10.8.2 - La direction assistée peut être débranchée.

10.8.3 - L'utilisation de la direction à quatre roues est interdite.

### ARTICLE 11 : FREINS

#### 11.1) Double circuit

A part les restrictions des paragraphes 2) et 3) ci-dessous, tout le système de freinage est libre à condition d'incorporer au moins deux circuits séparés et commandés par la même pédale. Ce système doit être conçu de manière qu'en cas de fuite ou de défaillance dans un circuit, l'action de la pédale de frein continue à s'exercer sur au moins deux roues.

#### 11.2) Disques de frein

Les disques de frein doivent être faits d'un matériau ferreux.

#### 11.3) Système anti-blocage de freins

L'utilisation de systèmes anti-blocage de freins est interdite.

### ARTICLE 12 : ROUES ET PNEUS

#### 12.1) Dimensions

12.1.1 - Classe 1 : Largeur maximale de l'ensemble jante/pneu : 14".

Classe 2 : Largeur maximale de l'ensemble jante/pneu : 12".

Diamètre maximal de la roue complète : 28 pouces.

12.1.2 - Les mesures seront prises horizontalement à la hauteur de l'essieu.

#### 12.2) Emplacement

La roue complète au-dessus de la ligne médiane du moyeu doit pouvoir être logée à l'intérieur du passage de roue.

**12.3) Matériau des roues**

Le matériau des roues est libre mais elles doivent être faites d'un matériau métallique homogène.

**12.4) Nombre de roues**

Le nombre maximal de roues est fixé à quatre.

**12.5) Fixation des roues**

La fixation des roues est libre mais si un seul écrou de fixation est utilisé, un ressort de sécurité doit être en place sur cet écrou à tout moment lorsque la voiture est en marche, et doit être remplacé après tout changement de roue. Ces ressorts doivent être peints en rouge ou orange "dayglo". Une autre méthode de maintien des roues pourra éventuellement être utilisée, sous réserve d'avoir été approuvée par la FIA.

**12.6) Crics pneumatiques**

Des crics pneumatiques peuvent être montés sur la voiture, mais il est interdit de transporter des bouteilles d'air comprimé à bord.

**ARTICLE 13 : HABITACLE****13.1) Equipement dans l'habitacle**

13.1.1 - Ce qui suit doit être enlevé de l'habitacle :

- Le capitonnage et le garnissage du toit
- Le blocage de direction
- Les tapis et le matériau isolant

13.1.2 - Ce qui suit peut également être enlevé de l'habitacle :

- Les sièges
- Toutes les garnitures sauf le tableau de bord
- Le système de chauffage et l'air conditionné, mais une ventilation et un système de dégivrage adéquats doivent être conservés
- Les dispositifs de lève-glaces, les systèmes de verrouillage centralisé et tout autre système monté sur la voiture à l'origine, uniquement pour le confort du pilote ou des passagers.

**13.2) Equipement autorisé dans l'habitacle**

13.2.1 - Les seuls éléments pouvant être ajoutés dans l'habitacle sont :

- Equipements et structures de sécurité
- Trousse d'outillage
- Siège, instruments et toutes autres commandes nécessaires à la conduite
- Equipements électroniques
- Système de réfrigération du pilote
- Lest
- Crics pneumatiques et leurs conduites
- Batterie
- Equipement de ventilation
- Les garnitures de portières peuvent être remplacées par un matériau différent.

13.2.2 - Aucun des éléments mentionnés ci-dessus ne doit gêner l'évacuation de l'habitacle.

13.2.3 - Ces équipements doivent être couverts par une protection rigide s'ils comportent des angles vifs pouvant provoquer des blessures. Leurs attaches doivent pouvoir résister à une décélération de 25 g.

**13.3) Temps d'évacuation de l'habitacle**

13.3.1 - L'habitacle doit être conçu de telle sorte que le pilote assis en position de conduite normale puisse en sortir en 7 secondes par la portière côté pilote, et en 9 secondes par la portière côté passager.

13.3.2 - Pour les tests indiqués ci-dessus, le pilote doit porter tout son équipement normal de conduite, les ceintures de sécurité doivent être attachées, le volant doit être en place dans la position la moins pratique, et les portières doivent être fermées.

**ARTICLE 14 : EQUIPEMENTS DE SECURITE****14.1) Extincteurs**

14.1.1 - Chaque voiture doit être équipée d'un ou deux extincteurs, un pour l'habitacle, l'autre pour le compartiment moteur.

14.1.2 - Agents extincteurs autorisés :

BCF (C F<sub>2</sub> Cl Br)

NAF S3

NAF P

Tout AFFF spécifiquement approuvé par la FIA (voir "Liste Technique n° 6")

La poudre est aussi autorisée, mais seulement sur des voitures utilisées dans des pays, ou en provenant, où la réglementation nationale interdit l'emploi des produits ci-dessus.

14.1.3 - Capacité minimale des extincteurs :

- Pour BCF, NAF S3, NAF P :

Habitacle : 1,65 litre.  
Moteur : 3,30 litres.

- Pour AFFF : Les capacités sont variables selon le type utilisé (voir "Liste Technique n° 6")

14.1.4 - Quantité minimale d'agent extincteur :

BCF :	Habitacle :	2,5 kg
	Moteur :	5,0 kg
NAF S3 :	Habitacle :	2,0 kg
	Moteur :	4,0 kg
NAF P :	Habitacle :	2,0 kg
	Moteur :	4,0 kg
Poudre :	Habitacle :	1,2 kg
	Moteur :	2,4 kg

AFFF : Les quantités sont variables selon le type utilisé (voir "Liste Technique n° 6")

14.1.5 - Temps de décharge :

Moteur : 30 secondes minimum / 80 secondes maximum.  
Habitacle : 10 secondes minimum / 40 secondes maximum.

14.1.6 - Tous les extincteurs doivent être pressurisés en fonction du contenu comme suit :

BCF :	7,0 bar
NAF S3 :	7,0 bar
NAF P :	7,0 bar
Poudre :	13,5 bar

AFFF : Les pressions sont variables selon le type utilisé (voir "Liste Technique n° 6")

De plus, dans le cas d'un AFFF, les extincteurs doivent être équipés d'un système permettant la vérification de la pression du contenu.

14.1.7 - Les informations suivantes doivent figurer visiblement sur chaque extincteur :

- capacité
- type de produit extincteur
- poids ou volume du produit extincteur
- date de vérification de l'extincteur, qui ne doit pas être de plus de deux années après la date de remplissage ou après celle de la dernière vérification.

14.1.8 - Chaque bonbonne d'extincteur doit être protégée de façon adéquate et doit être située dans la cellule de survie. Dans tous les cas ses fixations doivent être capables de résister à une décélération de 25 g.

Tout le système d'extinction doit résister au feu.

14.1.9 - Tout système de déclenchement comprenant sa propre source d'énergie est autorisé, à condition qu'il soit possible d'actionner la totalité des extincteurs en cas de défaillance des principaux circuits électriques.

Le pilote assis normalement, ses ceintures de sécurité étant attachées et le volant en place, doit pouvoir déclencher tous les extincteurs manuellement.

Par ailleurs, un dispositif de déclenchement extérieur doit être combiné avec l'interrupteur de coupe-circuit. Il doit être marqué de la lettre "E" en rouge à l'intérieur d'un cercle blanc à bordure rouge, d'un diamètre minimal de 10 cm.

14.1.10 - Le système doit fonctionner dans toute position de la voiture, même lorsqu'elle est retournée

14.1.11 - Les ajutages des extincteurs doivent être adaptés à l'agent extincteur et doivent être installés de façon à ne pas être pointés directement dans la direction du pilote.

**14.2) Ceintures de sécurité**

Le port de deux sangles d'épaule, d'une sangle abdominale et de deux sangles d'entrejambe est obligatoire. Ces sangles doivent être conformes à la norme FIA N° 8853-85.

**14.3) Rétroviseurs**

La voiture doit être équipée de deux rétroviseurs, un de chaque côté de la voiture, afin d'obtenir une vision efficace vers l'arrière. Chaque rétroviseur doit avoir une surface minimale de 100 cm<sup>2</sup>.

**14.4) Sièges et repose-tête**

14.4.1 - Le siège du pilote doit, soit faire partie de l'équipement d'origine, soit être un siège de compétition avec son cadre, de résistance suffisante et d'un modèle approuvé, fixé aux points d'ancrage du siège d'origine.

14.4.2 - Toutes les voitures doivent être équipées d'un repose-tête qui ne puisse pas se déplacer de plus de 5 cm lorsqu'une force de 85 daN dirigée vers l'arrière lui est appliquée.

La surface du repose-tête ne doit pas être inférieure à 400 cm<sup>2</sup> ; elle doit être continue et sans parties saillantes.

Il doit être positionné de manière à être le premier point de contact

pour le casque du pilote en cas de choc projetant sa tête en arrière lorsqu'il est assis normalement.

#### 14.5) Coupe-circuit

14.5.1 - Le pilote assis normalement, sa ceinture de sécurité étant attachée et le volant étant en place, doit pouvoir couper tous les circuits électriques et arrêter le moteur au moyen d'un coupe-circuit anti-déflagrant. Cet interrupteur doit être situé sur le tableau de bord et clairement signalé par un symbole montrant un éclair rouge dans un triangle bleu à bordure blanche.

14.5.2 - Il doit également y avoir un interrupteur extérieur avec poignée, pouvant être manoeuvré à distance par un crochet. Cet interrupteur doit être situé dans la partie inférieure du montant du pare-brise, du côté gauche.

#### 14.6) Anneau de prise en remorque

14.6.1 - Un anneau de prise en remorque d'un diamètre intérieur de 80 mm minimum et 100 mm maximum doit être solidement fixé aux structures avant et arrière de la voiture.

14.6.2 - Il doit être placé de façon à pouvoir être utilisé si la voiture est arrêtée dans un bac à graviers.

14.6.3 - Cet anneau sera clairement visible et peint en jaune, rouge ou orange.

### ARTICLE 15 : STRUCTURES DE SECURITE

#### 15.1) Magnésium en feuille

L'emploi de magnésium en feuille d'une épaisseur inférieure à 3 mm est interdit.

#### 15.2) Structures anti-tonneau

La voiture doit être équipée d'une cage de sécurité conforme aux spécifications de l'Annexe J, Article 253.8.

Des entretoises longitudinales (ou un équivalent agréé par la FIA), offrant une protection latérale, doivent être incluses dans les deux cas.

#### 15.3) Cloison pare-feu et plancher

Les voitures doivent être équipées d'une cloison pare-feu placée entre le pilote et le moteur, pour empêcher le passage de flammes du compartiment moteur vers l'habitacle. Toute ouverture pratiquée dans la paroi anti-feu doit être aussi réduite que possible, en permettant juste le passage des commandes et des câbles, et doit être rendue complètement étanche.

#### 15.4) Essai de choc

15.4.1 - Toutes les voitures doivent avoir passé avec succès tous les essais de choc requis de voitures routières, qu'ils soient de la

Communauté Européenne, nord-américains ou japonais, et indépendamment du nombre de voitures produites.

15.4.2 - Un dossier définissant la structure, ainsi que les méthodes et les résultats de tous ces essais, devra être présenté à la FIA avant que le modèle concerné puisse participer à une épreuve GT.

15.4.3 - Le châssis ou la construction unitaire doit se conformer à la spécification et au matériau d'origine du constructeur.

Aucune modification ne pourra être apportée à l'une des structures ayant été testées.

### ARTICLE 16 : CARBURANT

#### 16.1) Spécification du carburant

16.1.1 - Le carburant doit avoir les caractéristiques suivantes :

- 100 RON maximum, 98 RON minimum, 90 MON maximum, 88 MON minimum, les mesures étant effectuées selon les normes ASTM D2699-86 et D2700-86, et l'acceptation ou le rejet du carburant selon ASTM D3244 avec une certitude de 95 %.

- Masse volumique entre 720 et 785 kg/m<sup>3</sup> à 15°C (mesurée selon la norme ASTM D4052).

- 2,8 % d'oxygène et 0,5 % d'azote en poids comme pourcentages maximaux, le reste du carburant étant constitué exclusivement d'hydrocarbures et ne contenant aucun additif pouvant augmenter la puissance.

La mesure de l'azote sera effectuée selon la norme ASTM D3228 et celle de l'oxygène par analyse élémentaire avec une tolérance de 0,2 %.

- Quantité maximale de peroxydes et composés nitrooxydés : 100 ppm (ASTM D3703).

- Quantité maximale de plomb : 0,013 g/l (ASTM D3237).

- Quantité maximale de benzène : 5 % en volume (ASTM D3606).

- Pression de vapeur Reid maximale : 700 hPa (ASTM D323).

16.1.2 - Le carburant doit être de l'essence, sans autre adjonction que celle d'un produit lubrifiant de vente usuelle ne pouvant augmenter l'indice d'octane.

#### 16.2) Air

En tant que comburant, seul de l'air peut être mélangé au carburant.

### ARTICLE 17 : TEXTE FINAL

Le texte final de ce règlement est la version anglaise, qui fera foi en cas de litige.

## Article 259 - Règlement Technique Voitures de Sport-Production (Groupe CN)

### 1) DEFINITIONS

#### 1.1 - Voiture de Sport-Production

Voiture de compétition biplace, ouverte ou fermée, construite spécialement pour les courses de vitesse.

#### 1.2 - Automobile

Véhicule terrestre roulant sur au moins quatre roues complètes non alignées, dont au moins deux assurent la direction et deux au moins la propulsion.

#### 1.3 - Véhicule terrestre

Appareil de locomotion mû par ses propres moyens, se déplaçant en prenant constamment un appui réel sur la surface terrestre et dont la propulsion et la direction sont contrôlées par un conducteur à bord du véhicule.

#### 1.4 - Carrosserie

Toutes les parties entièrement suspendues de la voiture, léchées par les filets d'air extérieurs, à l'exception des parties incontestablement associées au fonctionnement mécanique du moteur, de la transmission et du train roulant. Toute prise d'air sera considérée comme faisant partie de la carrosserie.

#### 1.5 - Marque automobile

Une marque automobile correspond à une voiture complète. Lorsque le constructeur de la voiture monte un moteur de provenance étrangère à sa propre fabrication, la voiture sera considérée comme "hybride" et le nom du constructeur du moteur sera associé à celui du constructeur de la voiture. Le nom du constructeur de la voiture devra toujours précéder celui du constructeur du moteur. Au cas où une Coupe, un Trophée ou un Titre de Champion serait gagné par une voiture hybride, il serait donné au constructeur de la voiture.

#### 1.6 - Epreuve

Une épreuve sera constituée par les essais officiels et par la course.

#### 1.7 - Poids

C'est le poids de la voiture sans le pilote à tout moment de l'épreuve.

#### 1.8 - Roue

Flasque et jante.

Roue complète : Flasque, jante et pneumatique.

#### 1.9 - Portière

Partie de la carrosserie qui s'ouvre pour donner accès aux compartiments du pilote et du passager.

#### 1.10 - Habitacle

Volume structural intérieur permettant de loger le pilote et le passager.

#### 1.11 - Moteur

Ensemble constitué par le bloc, les cylindres et les culasses.

#### 1.12 - Cylindrée

C'est le volume balayé dans les cylindres du moteur par le mouvement des pistons. Pour calculer la cylindrée moteur, le nombre  $\pi$  sera pris égal à 3,1416.

#### 1.13 - Suralimentation

Augmentation de la pression d'alimentation du mélange air-carburant dans la chambre de combustion (par rapport à la pression engendrée par la pression atmosphérique normale, l'effet d'inertie et les effets aérodynamiques dans les systèmes d'admission et/ou d'échappement) par tout moyen, quel qu'il soit. L'injection de carburant sous pression n'est pas considérée comme suralimentation.

#### 1.14 - Structure principale

Partie entièrement suspendue de la structure à laquelle les charges de la suspension et/ou des ressorts sont transmises, et s'étendant longitudinalement de la fixation de suspension sur le châssis la plus en avant, à l'avant, à la fixation la plus en arrière, à l'arrière.

#### 1.15 - Eléments mécaniques

Tous les éléments nécessaires à la propulsion, à la suspension, à la direction et au freinage, ainsi que tous les accessoires, en mouvement ou non, qui sont nécessaires à leur fonctionnement normal.

### 2) REGLEMENTATION

2.1 - Les règlements énumérés ci-dessous régissant la construction de voitures de Sport Production sont émis par la FIA.

2.2 - Chaque année, au mois d'octobre, la FIA publiera tout changement à ces règlements. Tous les changements entreront en vigueur

à partir du second 1 janvier suivant leur publication. Des changements apportés pour des raisons de sécurité pourront entrer en vigueur sans préavis.

2.3 - Une automobile qui semblerait présenter des dangers pourra être exclue par les Commissaires Sportifs de l'épreuve.

2.4 - Il est du devoir de chaque concurrent de prouver aux Commissaires Techniques et aux Commissaires Sportifs que sa voiture est en conformité avec le règlement dans son intégralité à tout moment de l'épreuve. La fiche d'homologation groupe A et N correspondant au véhicule de référence pour le moteur utilisé devra pouvoir être présentée aux Commissaires Techniques à toute réquisition.

2.5 - Tous les mesures doivent être faites lorsque la voiture est immobilisée sur une surface plane horizontale.

2.6 - L'utilisation de titane est interdite.

2.7 - Seuls sont autorisés les châssis exclusivement métalliques, mono-coques ou tubulaires, le nid d'abeille métallique n'étant autorisé en ce qui concerne le châssis, que pour le fond plat (voir art. 3.7.4).

2.8 - Toute modification non explicitement autorisée est interdite. En dehors de ces autorisations, le moteur devra être strictement de série et identifiable par les données précisées dans les articles correspondants de la fiche d'homologation FIA. Ainsi, toute pièce du moteur détériorée par usure ou par accident ne peut être remplacée que par une pièce d'origine identique à la pièce endommagée.

### 3) CARROSSERIE ET DIMENSIONS EXTERIEURES

#### 3.1 - Longueur

La longueur hors-tout de la voiture ne doit pas dépasser 4800 mm.

#### 3.2 - Largeur

La largeur hors-tout de la voiture y compris les roues complètes ne pourra dépasser 2000 mm, les roues directrices étant dirigées vers l'avant.

#### 3.3 - Hauteur

La hauteur mesurée verticalement du point le plus bas de la surface plane définie à l'article 3.7.4 au point le plus élevé de la voiture ne devra pas être supérieure à 1030 mm, sauf en ce qui concerne l'arc de sécurité qui ne devra pas donner lieu à une structure aérodynamique.

#### 3.4 - Porte-à-faux

La somme des porte-à-faux avant et arrière ne doit pas être supérieure à 80 % de l'empattement.

La différence entre les porte-à-faux avant et arrière ne doit pas être supérieure à 15 % de l'empattement.

#### 3.5 - Portières

3.5.1) Voitures fermées :

Deux portières sont obligatoires.

Les portières devront, en s'ouvrant, donner librement accès aux sièges. Aucune partie mécanique ne devra entraver l'accès aux sièges. Le dispositif d'ouverture extérieur de portière sur les voitures fermées doit être clairement indiqué.

Les dimensions du panneau inférieur (partie normalement opaque) devront être telles qu'il soit possible d'y inscrire un rectangle ou un parallélogramme d'au moins 500 mm de largeur hors-tout et 300 mm de haut mesurés verticalement dont les angles pourront comporter un arrondi d'un rayon maximum de 150 mm.

Les voitures dont les portières seraient à glissières ne seront admises que si elles comportent un dispositif de sécurité permettant en cas d'accident d'évacuer rapidement et facilement les occupants de la voiture.

Les portières doivent comporter une fenêtre distincte du panneau ci-dessus, faite d'un matériau transparent et qui puisse contenir un parallélogramme horizontal dont les côtés mesureront au moins 400 mm. La hauteur mesurée sur la surface de la fenêtre perpendiculairement aux côtés horizontaux sera d'au moins 250 mm. Les angles du parallélogramme peuvent être arrondis selon un rayon maximum de 50 mm. Les mesures seront prises à la corde.

Les portières devront être conçues de façon à ne jamais restreindre la vision latérale du conducteur.

Chaque portière ne doit comporter qu'une seule poignée extérieure



qui doit être du type levier, actionné en le tirant vers le haut, et clairement identifié par une flèche rouge ou d'une couleur contrastée.

Les axes d'articulation des portières doivent être sous forme de goupilles, pouvant être démontées sans outils de l'extérieur de la voiture.

### 3.5.2) Voitures ouvertes :

Les portières sont facultatives.

Si elles existent, elles devront respecter les dimensions prévues dans l'article 3.5.1 ci-dessus (voitures fermées), pour la partie opaque.

Si elles n'existent pas, la carrosserie située à côté de l'habitacle devra respecter ces dimensions.

## 3.6 - PARE-BRISE

### 3.6.1) Voitures fermées :

Un pare-brise constitué d'une seule pièce de verre feuilleté, ou d'un matériau équivalent approuvé par la FIA, est obligatoire.

La forme du pare-brise doit être telle qu'à une distance de 50 mm mesurés verticalement vers le bas à partir du point le plus haut de la partie transparente, la surface vitrée ait une largeur d'au moins 250 mm à la corde, de part et d'autre de l'axe longitudinal de la voiture.

La forme du pare-brise doit être telle que l'arête supérieure forme une ligne convexe régulière et continue.

On devra pouvoir y inscrire une bande verticale de 100 mm de haut et de 950 mm de long (mesurés horizontalement) à la corde, entre les faces intérieures du pare-brise et dont le centre se trouvera à 300 mm (mesurés verticalement vers le bas) du point le plus haut du pavillon, en excluant les prises d'air.

### 3.6.2) Voitures ouvertes :

Le pare-brise est facultatif et ses dimensions sont libres, à condition de respecter l'article 3.3 de ce règlement.

## 3.7 - Carrosserie

3.7.1) L'utilisation de fibres de carbone et/ou de kevlar pour la fabrication de la carrosserie est interdite.

3.7.2) La carrosserie recouvrira tous les composants mécaniques ; seuls pourront dépasser les tuyauteries d'échappement et d'admission, ainsi que le haut du moteur.

3.7.3) Pour les voitures fermées, les prises d'air ne doivent pas dépasser en hauteur le sommet du pavillon ; dans le cas de voitures ouvertes, l'article 3.3 devra être respecté.

3.7.4) Toute voiture doit comporter dans sa partie inférieure en arrière du plan vertical tangent à l'arrière des roues complètes avant et en avant du plan vertical tangent à l'avant des roues complètes arrière une surface solide, plane (tolérance  $\pm 5$  mm), dure, impénétrable, rigide et continue dans laquelle il sera possible d'inscrire un rectangle de 1000 mm (mesurés selon l'axe transversal de la voiture), sur 800 mm (mesurés selon l'axe longitudinal de la voiture).

Toute cette surface doit faire partie intégrante de l'ensemble châssis/carrosserie et ne comportera aucun degré de liberté et aucune possibilité de réglage par rapport à celui-ci. Aucun espace ne pourra exister entre le "fond plat" défini ci-dessus et l'ensemble châssis/carrosserie.

Afin d'essayer de surmonter d'éventuelles difficultés de construction, une tolérance de  $\pm 5$  mm sera autorisée pour le "fond plat" mentionné ci-dessus. Cette tolérance n'a pas pour but d'autoriser des conceptions à l'encontre de l'esprit du "fond plat".

3.7.5) Aucune partie ayant une influence aérodynamique et aucune partie de la carrosserie ne pourra se trouver en aucune circonstance en-dessous du plan géométrique engendré par la surface plane définie à l'article 3.7.4.

3.7.6) Toutes les parties ayant une influence aérodynamique et toutes les parties de la carrosserie doivent être rigidement fixées à la partie entièrement suspendue de la voiture (ensemble châssis/carrosserie), ne comporter aucun degré de liberté, être solidement fixées et rester immobiles par rapport à cette partie lorsque la voiture se déplace.

3.7.7) Tout dispositif ou construction conçu pour combler l'espace compris entre la partie suspendue de la voiture et le sol est interdit en toute circonstance.

3.7.8) Derrière les roues arrière, la carrosserie devra descendre au-dessous de l'axe des roues arrière.

Toute ouïe de refroidissement pratiquée dans la carrosserie et dirigée vers l'arrière devra être munie de persiennes ou de tout autre dispositif empêchant toujours de voir le pneumatique de l'arrière.

La carrosserie devra surplomber les roues complètes de façon à couvrir au moins un tiers de leur circonférence et toute leur largeur.

3.7.9) Tous les éléments de la carrosserie devront être complètement et soigneusement finis, sans pièces provisoires ni de fortune.

3.7.10) Dans le cas où la voiture est une voiture ouverte, l'ouverture au-dessus des sièges doit être symétrique par rapport à l'axe longitudinal de la voiture.

Une voiture ouverte doit respecter les prescriptions suivantes :

- La forme de la carrosserie vue d'un côté doit être identique à la forme vue de l'autre côté.

- Vue de dessus, l'existence d'une partie centrale séparant le pilote du passager, même si elle n'est pas reliée à la carrosserie au niveau des dossiers de siège, peut être acceptée, en considérant que l'ouverture est de la même grandeur pour le pilote et le passager.

- La carrosserie peut être en matériau transparent, mais les règles sur le pare-brise doivent être respectées.

(voir également l'article 13.8)

3.7.11) Les attaches des capots avant et arrière doivent être clairement indiquées par des flèches d'une couleur rouge ou contrastée, et doivent être manoeuvrables sans l'aide d'outils.

3.7.12) Le capot-moteur et sa jonction avec la carrosserie/habitacle devront être conçus de façon à éviter toute fuite d'essence à l'intérieur du compartiment moteur lors des ravitaillements.

## 4) POIDS

4.1 - Les voitures devront peser au moins le poids suivant en fonction de leur cylindrée-moteur :

Jusqu'à 1000 cm <sup>3</sup> :	460 kg
De 1000 à 1300 cm <sup>3</sup> :	480 kg
De 1300 à 1600 cm <sup>3</sup> :	500 kg
De 1600 à 2000 cm <sup>3</sup> :	520 kg
De 2000 à 2500 cm <sup>3</sup> :	560 kg
De 2500 à 3000 cm <sup>3</sup> :	600 kg.

4.2 - Du lest peut être utilisé à condition qu'il soit fixé de telle façon que des outils soient nécessaires pour le retirer. Il doit être possible d'y apposer des sceaux si les Commissaires le jugent nécessaire.

4.3 - L'adjonction à la voiture pendant la course de quelque matériau solide que ce soit ou le remplacement pendant la course de toute partie de la voiture par une plus lourde, est interdit.

4.4 - Le poids pourra être contrôlé à tout moment de l'épreuve avec la quantité de liquides restant dans les réservoirs. En cas de doute, les Commissaires Techniques pourront vidanger les réservoirs de carburant pour vérifier le poids.

## 5) MOTEUR

### 5.1 - Type de moteurs admis

Le moteur doit provenir d'un modèle de voiture homologué par la FIA en groupe N.

- Cylindrée-moteur inférieure ou égale à 3000 cm<sup>3</sup>.

- Nombre maximum de cylindres : 6.

Les voitures avec moteur à piston(s) rotatif(s) du type couvert par les brevets NSU-Wankel seront admises sur la base d'une équivalence de cylindrée. Cette équivalence est de 1,5 fois le volume déterminé par la différence entre la capacité maximale et la capacité minimale de la chambre de travail.

5.2 - Tout type de suralimentation est interdit.

### 5.3 - Injection et pulvérisation d'eau

La pulvérisation ou l'injection interne et/ou externe d'eau ou de toute substance quelle qu'elle soit est interdite (sauf celle du carburant dans le but normal de combustion dans le moteur).

### 5.4 - Température de la charge

Tout dispositif, système, procédure, construction ou conception dont le but et/ou l'effet est une réduction quelconque de la température de l'air d'admission et/ou de la charge (air et/ou carburant) du moteur est interdit.

### 5.5 - Supports - Position

Le matériau, le type et le nombre de supports moteur sont libres, de même que la position et l'inclinaison du moteur dans son compartiment.

### 5.6 - Allumage

Le système d'allumage d'origine (batterie/bobine ou magnéto) doit être conservé. La marque et le type des bougies, le limiteur de régime ainsi que les câbles H.T. sont libres. La gestion électronique du moteur est libre.

### 5.7 - Lubrification

Le système de lubrification est libre, dans le respect des articles 3.7.2 et 7.

### 5.8 - Refroidissement

Le radiateur de refroidissement, ainsi que ses canalisations le reliant au moteur, le thermostat, le ventilateur sont libres, de même que leur emplacement. La pompe à eau est libre.

### 5.9 - Alimentation

Il est permis de modifier les éléments du (ou des) carburateur ou dis-

positif d'injection qui règle le dosage de la quantité d'essence admise au moteur, pour autant qu'ils n'aient aucune influence sur l'admission d'air. Le système original d'injection doit être maintenu. Les injecteurs peuvent être changés pour des injecteurs identiques, à l'exception de la dimension de l'embout de sortie. La gestion électronique du moteur est libre. Le filtre à air, ainsi que sa boîte, la chambre de tranquillisation et la canalisation le reliant au moteur sont libres. Le filtre à air et sa boîte peuvent ainsi être supprimés, changés de place ou remplacés. Le dispositif de mesure d'air est libre.

#### 5.10 - Echappement

5.10.1) L'échappement est libre en aval de la culasse, mais les dimensions intérieures de la sortie du collecteur d'origine doivent être conservées, et les dimensions intérieures maximales du conduit seront celles de la sortie du collecteur. Ces libertés ne doivent pas entraîner un dépassement des niveaux sonores autorisés par la législation du pays de l'épreuve.

5.10.2) La sortie de la tuyauterie d'échappement devra être orientée soit vers l'arrière, soit latéralement. Dans le cas d'une sortie vers l'arrière, les orifices des tuyaux d'échappement devront être situés entre 450 mm et 100 mm par rapport au sol. Dans le cas d'une sortie latérale, celle-ci sera limitée vers l'avant par un plan vertical passant par le milieu de l'empattement et elle ne devra en aucun point faire saillie par rapport à la carrosserie.

#### 5.11 - Joint de culasse

Son matériau est libre, mais pas son épaisseur.

5.12 - Il est permis de remplacer ou de doubler le câble de commande de l'accélérateur par un autre de provenance libre.

5.13 - Le volant-moteur est libre.

5.14 - Les poulies montées à l'extérieur du moteur sont libres.

## 6) SYSTEME DE CARBURANT

### 6.1 - Spécification du carburant

6.1.1) Pour les moteurs à essence :

Le carburant doit être de l'essence commerciale provenant d'une pompe de station-service, sans autre adjonction que celle d'un produit lubrifiant de vente usuelle. Le carburant doit répondre aux spécifications suivantes :

- 102 RON et 90 MON maximum, 95 RON et 85 MON minimum pour le carburant sans plomb.

100 RON et 92 MON maximum, 97 RON et 86 MON minimum pour le carburant plombé.

Les mesures seront faites selon les standards ASTM D 2699-86 et 2700-86, le carburant étant accepté ou rejeté selon le standard ASTM D 3244 avec une certitude de 95 %.

- Masse volumique entre 720 et 785 kg/m<sup>3</sup> à 15°C (mesurée selon ASTM D 4052).

- 2,8 % d'oxygène (ou 3,7 % si la teneur en plomb est inférieure à 0,013 g/l) et 0,5 % d'azote en poids comme pourcentage maxima, le reste du carburant étant constitué exclusivement d'hydrocarbures et ne contenant aucun additif pouvant augmenter la puissance.

La mesure de l'azote sera effectuée selon la norme ASTM D3228 et celle de l'oxygène par analyse élémentaire avec une tolérance de 0,2 %.

- Quantité maximale de peroxydes et composés nitrooxydés : 100 ppm (ASTM D3703 ou en cas d'impossibilité UOP 33-82).

- Quantité maximale de plomb : 0,40 g/l ou norme du pays de l'épreuve si elle est inférieure (ASTM D 3341 ou D 3237).

- Quantité maximale de benzène : 5 % en volume (ASTM D 3606).

- Tension de vapeur Reid maximale : 900 hPa (ASTM D 323).

- Quantité totale vaporisée à 70°C : de 10 % à 47 % (ASTM D 86).

- Quantité totale vaporisée à 100°C : de 30 % à 70 % (ASTM D 86).

- Quantité totale vaporisée à 180°C : 85 % minimum (ASTM D 86).

- Fin d'ébullition maximale : 225°C (ASTM D 86).

- Résidu de distillation maximum : 2 % en volume (ASTM D 86).

Si le carburant disponible localement pour l'épreuve n'est pas d'une qualité suffisante pour utilisation par les concurrents, une dérogation devra être demandée à la FIA par l'ASN du pays organisateur, pour permettre l'utilisation d'un carburant ne répondant pas aux caractéristiques définies ci-dessus.

6.1.2) Pour les moteurs Diesel :

Le carburant devra répondre aux spécifications suivantes :

- contenu hydrocarbure, % en poids : min. 99,0

- densité : max. 0,860

- indice de cétane (ASTM D 613) ou

indice de cétane calculé (ASTM D 976/80) : max. 60

6.1.3) Le stockage de carburant à bord de la voiture à une température de plus de 10 degrés centigrades au-dessous de la température ambiante est interdit.

L'utilisation de tout dispositif (à bord de la voiture ou à l'extérieur) visant à réduire la température du carburant au-dessous de la température ambiante est interdit.

6.1.4) Seul de l'air pourra être utilisé avec le carburant comme carburant.

### 6.2 - Canalisations, pompes et filtres

6.2.1) Toutes les canalisations de carburant doivent avoir une pression d'éclatement minimum de 41 bar (600 psi) et une température opératoire minimum de 135°C (250°F).

Si elles sont flexibles, ces canalisations doivent avoir des raccords vissés et une tresse extérieure résistant à l'abrasion et à la flamme (n'entretient pas la combustion).

6.2.2) Aucune canalisation de carburant ne pourra traverser l'habitacle.

6.2.3) Aucune pompe ni aucun filtre à carburant ne pourra être monté dans l'habitacle.

6.2.4) Toutes les canalisations, pompes et filtres de carburant doivent être placés de telle façon qu'une fuite ne puisse résulter en une entrée de carburant dans l'habitacle.

### 6.3 - Réservoir de carburant

6.3.1) Le (ou les) réservoir ne peut être placé à plus de 65 cm de l'axe longitudinal de la voiture et doit être localisé dans les limites définies par les axes avant et arrière des roues. Il doit être isolé au moyen de cloisons empêchant toute infiltration de carburant dans l'habitacle ou dans le compartiment du moteur, ou tout contact avec la tuyauterie d'échappement en cas d'écoulement, de fuite ou d'accident survenant au réservoir. Les réservoirs de carburant doivent être efficacement protégés (voir art. 15.2).

6.3.2) Pour les courses de côtes et les slaloms, si la capacité totale du réservoir de carburant n'est pas supérieure à 20 l, le réservoir de sécurité ne sera pas obligatoire à condition que la position du réservoir ne dépasse pas 30 cm de part et d'autre de l'axe longitudinal de la voiture et qu'il soit entouré d'une structure déformable de 1 cm d'épaisseur.

Le réservoir de sécurité est également facultatif pour les courses en circuit de moins de 100 km, dans les mêmes conditions d'installation. Dans les autres cas, les voitures doivent être équipées de réservoirs de sécurité conformes aux, ou dépassant les spécifications FT3 et fournis par un fabricant agréé.

6.3.3) Sur tous les réservoirs de ce type, doit être imprimé le nom du fabricant, les spécifications selon lesquelles le réservoir a été construit, et la date de fabrication.

6.3.4) Aucun réservoir de ce type ne peut être utilisé plus de 5 ans après la date de fabrication.

### 6.4 - Orifices de remplissage et bouchon

6.4.1) Les bouchons des orifices et reniflards doivent être conçus de manière à assurer un blocage effectif réduisant les risques d'ouverture accidentelle par suite d'un choc violent ou d'une fausse manœuvre en le fermant.

6.4.2) Les orifices de remplissage, reniflards et bouchons ne doivent pas saillir de la carrosserie.

6.4.3) Les orifices de remplissage et reniflards doivent être placés dans des endroits où ils ne seraient pas vulnérables en cas d'accident.

### 6.5 - Ravitaillement

(Uniquement pour les courses en circuit nécessitant un ravitaillement).

Le tuyau de remplissage devra être muni d'un accoupleur étanche s'adaptant sur l'orifice standardisé monté sur la voiture. Les normes de cet orifice sont données dans le dessin 252-5.

Les orifices de remplissage et les événements doivent être équipés d'accoupleurs étanches obéissant au principe de l'homme mort et ne comprenant par conséquent pas de dispositif de retenue en position ouverte (billes sous tension, baïonnette, etc.).

La (ou les) mise(s) à l'air libre doit être équipée de clapets antiretour et de soupapes de fermeture conçues selon le même principe que les orifices de remplissage standards, et d'un diamètre identique. Lors d'un ravitaillement, les sorties des mises à l'air libre doivent être raccordées, à l'aide d'un accoupleur approprié, soit au réservoir d'approvisionnement principal, soit à un récipient transparent portable d'une capacité minimale de 20 litres, muni d'un système de fermeture le rendant totalement étanche.

Dans le cas où les circuits ne pourraient mettre un système centralisé à disposition des concurrents, ceux-ci effectueront leur ravitaillement selon la procédure ci-dessus. En aucun cas le niveau de la réserve de carburant qu'ils utiliseront ne pourra se situer à plus de deux mètres au-dessus du niveau de la piste à l'endroit du ravitaillement, et ce, pendant toute la durée de l'épreuve.

Les bidons de dégazage et les réservoirs de stockage doivent se conformer aux dessins 252-1 ou 252-2 et 252-3 ou 252-4.

Toutes les parties métalliques du système de ravitaillement à partir de l'accoupleur au-dessus du débitmètre jusqu'au réservoir et son support doivent être connectés électriquement à la terre.

Un assistant doit être présent à tout moment pendant le ravitaillement pour assurer la manoeuvre d'une vanne d'arrêt quart de tour située à proximité du réservoir d'approvisionnement principal, permettant le contrôle du débit de carburant.

Tous les flexibles, vannes, raccords et accoupleurs utilisés doivent avoir un diamètre intérieur maximum de 1"1/2.

#### 6.6 - Capacité de carburant

La quantité maximum de carburant pouvant être transportée à bord est de 100 litres.

Tout dispositif, système, procédure, construction ou conception dont le but et/ou l'effet est d'augmenter de quelque façon que ce soit, même temporairement, le volume total de carburant stocké au-delà de 100 litres est interdit.

### 7) SYSTEME D'HUILE

#### 7.1 - Réservoirs d'huile

La quantité d'huile transportée à bord ne peut excéder 20 litres.

7.2 - Aucune partie de la voiture contenant de l'huile ne pourra se trouver en arrière des roues arrière complètes.

7.3 - Tous les réservoirs d'huile doivent être efficacement protégés. Tous les réservoirs d'huile placés à l'extérieur de la structure principale de la voiture devront être entourés d'une structure déformable de 10 mm d'épaisseur telle que définie à l'article 15.2.3.

#### 7.4 - Récupérateur d'huile

Si une voiture possède un système de lubrification muni d'une mise à l'air libre, celle-ci doit déboucher dans un récupérateur d'une capacité d'au moins 3 litres. Le récupérateur devra soit être réalisé dans un matériau transparent, soit comporter un panneau transparent.

#### 7.5 - Canalisations d'huile

7.5.1) Toutes les canalisations d'huile de lubrification doivent avoir une pression d'éclatement minimum de 41 bar (600 psi) et une température opératoire minimum de 135°C (250°F).

Si elles sont flexibles, ces canalisations doivent avoir des raccords visés et une tresse extérieure résistant à l'abrasion et à la flamme (n'entretient pas la combustion).

7.5.2) Aucune canalisation contenant de l'huile de lubrification ne pourra traverser l'habitacle.

### 8) EQUIPEMENTS ELECTRIQUES

#### 8.1 - Batteries

Elles devront être situées hors de l'habitacle et être solidement fixées et entièrement protégées par une boîte en matériau isolant.

#### 8.2 - Essuie-glace

Si la voiture est équipée d'un pare-brise, un essuie-glace au moins, en état de fonctionnement pendant toute la durée de l'épreuve, est obligatoire.

#### 8.3 - Démarrage

Un démarreur avec une source d'énergie électrique ou autre emportée à bord est obligatoire dans la voiture ; il doit pouvoir être commandé par le pilote normalement assis dans son siège. Le démarreur doit pouvoir mettre le moteur en marche à tout moment.

#### 8.4 - Equipements lumineux

8.4.1) Tout équipement lumineux doit être en état de fonctionnement pendant toute la durée de l'épreuve, même si celle-ci se déroule entièrement de jour.

8.4.2) Toutes les voitures doivent être équipées de deux feux rouges "stop" et de deux feux rouges arrière. Ils doivent être situés symétriquement de chaque côté de l'axe longitudinal de la voiture et être montés de façon à être visibles.

8.4.3) Pour les courses de nuit, toutes les voitures doivent être équipées d'au moins deux phares et d'indicateurs de direction montés à l'avant et à l'arrière du véhicule (avec répétiteurs latéraux montés en arrière de l'axe des roues avant).

8.4.4) Toutes les voitures doivent comporter au moins un feu rouge de pluie d'au moins 21 watts, en état de marche pendant toute la durée de l'épreuve, et qui :

. soit dirigé vers l'arrière et clairement visible de l'arrière ;

. ne soit pas monté à moins de 40 cm du sol ;

. ne soit pas monté à plus de 100 mm de l'axe central de la voiture ou dans le cas de deux feux, soient montés symétriquement de chaque côté de l'axe longitudinal de la voiture et sur la carrosserie derrière les roues arrière en projection frontale ;

. ait une surface minimum de 50 cm<sup>2</sup> ;

. puisse être mis en marche par le pilote normalement assis dans la voiture.

En outre, les lentilles et réflecteurs doivent être conformes aux normes CEE 77/538 ou ECE 38 pour les feux arrière de brouillard des véhicules à moteur et doivent comporter la marque d'agrément correspondante.

#### 8.5 - Câbles

Tous les circuits électriques seront enfermés dans une gaine résistant au feu.

#### 8.6 - Alternateur

L'alternateur est libre.

### 9) TRANSMISSION

#### 9.1 - Boîte de vitesses

Libre, mais le nombre maximum de rapports de boîte de vitesses en marche avant est de 5. Toutes les voitures doivent être munies d'une marche arrière qui puisse à tout moment de l'épreuve être sélectionnée par le pilote assis normalement au volant avec le moteur en marche et être utilisée normalement. Les boîtes de vitesses transversales ainsi que les boîtes semi-automatiques et automatiques sont interdites.

#### 9.2 - Embrayage

Libre, mais avec au maximum deux disques. Ces disques ne seront pas en carbone.

#### 9.3 - Différentiel

Libre, mais les différentiels à glissement sous contrôle électronique, pneumatique ou hydraulique sont interdits.

9.4 - Les voitures à quatre roues motrices sont interdites.

### 10) SUSPENSION

10.1 - Toutes les roues en contact avec le sol/leurs essieux doivent être suspendues par rapport à l'unité châssis/carrosserie par des intermédiaires de suspension (c'est-à-dire que les essieux ou les roues ne doivent pas être connectés directement à l'unité châssis/carrosserie). L'intermédiaire de suspension ne doit pas être constitué de boulons passant par des manchons flexibles ou des montures flexibles. Il doit y avoir mouvement indépendant des essieux/porte-moyeux/fusées donnant un débattement de suspension vers le haut et le bas supérieur à la flexibilité des attaches de montage.

#### 10.2 - Suspensions actives

Les suspensions actives sont interdites, ainsi que tout système permettant le contrôle de la flexibilité des ressorts, de l'amortissement et de la hauteur d'assiette lorsque la voiture est en mouvement.

10.3 - Interdiction de chromer les éléments de suspension en acier.

10.4 - Les pièces de suspension constituées partiellement ou complètement de matériaux composites sont interdites.

### 11) FREINS

11.1 - Toute voiture doit comporter un système de freinage ayant au moins deux circuits séparés et commandés par la même pédale. Ce système doit être conçu de manière qu'en cas de fuite ou de défaillance d'un des circuits, l'action de la pédale continue à s'exercer sur au moins deux roues.

11.2 - Les disques de freins en carbone sont interdits.

### 12) ROUES ET PNEUS, DIRECTION

12.1 - La largeur maximum de la roue complète est de 16".

Cette mesure sera prise horizontalement à la hauteur de l'essieu, avec le pneu gonflé à la pression normale d'utilisation et la voiture en état de marche avec le pilote à bord.

12.2 - Le nombre de roues est fixé à quatre.

12.3 - Un ressort de sécurité doit être en place sur l'écrout de roue pendant toute la durée de l'épreuve et remplacé après chaque changement de roue. Ces ressorts doivent être peints en rouge ou orange "dayglo".

Tout autre système de retenue approuvé par la FIA devra être utilisé pendant toute l'épreuve.

12.4 - Les voitures à 4 roues directrices sont interdites.

12.5 - Les soupapes de surpression sont interdites sur les roues.

12.6 - Il est recommandé d'utiliser des roues comportant un dispositif pour retenir les pneumatiques.

12.7 - Il devra y avoir une connexion mécanique continue entre le volant de direction et les roues directrices.

12.8 - Les roues constituées partiellement ou complètement de matériaux composites sont interdites.



**13) HABITACLE**

**13.1 -** Le volume structural de l'habitacle doit être symétrique par rapport à l'axe longitudinal de la voiture.

**13.2 -** Jusqu'à une hauteur de 300 mm du plancher, le pilote doit, dans sa position normale de conduite, être placé d'un côté de l'axe longitudinal de la voiture.

**13.3 - Largeur aux coudes**

La largeur minimum au niveau des coudes dans l'habitacle doit être de 110 cm, maintenue sur une hauteur de 10 cm et sur une longueur de 25 cm. Cette mesure sera prise horizontalement et perpendiculairement à l'axe longitudinal de la voiture.

**13.4 - Emplacements pour les jambes**

**13.4.1)** La voiture doit en comporter deux, définis comme deux volumes libres symétriques par rapport à l'axe longitudinal de la voiture, et dont chacun doit avoir une section verticale transversale d'un minimum de 750 cm<sup>2</sup>.

Cette surface doit être maintenue depuis le plan des pédales jusqu'à la projection verticale du centre du volant.

**13.4.2)** La largeur minimum de chaque emplacement pour les pieds est de 250 mm, maintenue sur une hauteur d'au moins 250 mm.

**13.5 - Equipements autorisés dans l'habitacle**

**13.5.1)** Les seuls éléments pouvant être montés dans l'habitacle sont :

. Equipements et structures de sécurité

. Equipements électroniques

. Système de réfrigération du pilote

. Trousse d'outillage

. Siège et commandes nécessaires à la conduite.

**13.5.2)** Tous ces éléments doivent néanmoins respecter les sections libres de 750 cm<sup>2</sup> d'emplacement pour les jambes, de chaque côté de l'axe central de la voiture, et ne pas limiter les accès délimités par les portières.

**13.5.3)** Ces équipements doivent être couverts par une protection rigide s'ils comportent des angles vifs pouvant provoquer des blessures. Leurs attaches doivent pouvoir résister à une décélération de 25 g.

**13.6 - Ventilation**

Une entrée d'air frais et une sortie d'air vicié doivent équiper l'habitacle de toutes les voitures fermées.

**13.7 - Pédales**

La plante des pieds du pilote, assis normalement dans la position de conduite avec les pieds sur les pédales en état de repos, ne devra pas se situer en avant du plan vertical passant par l'axe des roues avant. Au cas où la voiture ne serait pas équipée de pédales, les pieds du pilote en extension avant maximale ne devront pas se situer en avant du plan vertical mentionné ci-dessus.

**13.8 - Ouverture de l'habitacle**

Pour les voitures ouvertes, les ouvertures correspondant aux places du pilote et du passager doivent permettre au gabarit horizontal défini dans le dessin 259-2 d'être placé verticalement dans l'habitacle, le volant étant ôté.

Il doit être possible d'abaisser le gabarit de 25 mm en-dessous du point le plus bas de l'ouverture de l'habitacle.

**13.9 - Canalisations dans l'habitacle**

Aucune canalisation contenant du carburant, de l'eau de refroidissement, de l'huile de lubrification ou du fluide hydraulique ne pourra traverser l'habitacle.

Seules les canalisations de freins pourront passer par l'habitacle, mais sans aucun raccord installé à l'intérieur.

Toutes les canalisations contenant du fluide hydraulique, à l'exception des canalisations sous charge gravitaire seule, doivent avoir une pression d'éclatement minimum de 70 bar (1000 psi) ou plus selon la pression opératoire, et une température opératoire minimum de 232°C (450°F).

Si elles sont flexibles, ces canalisations doivent avoir des raccords vissés et une tresse extérieure résistant à l'abrasion et à la flamme (n'entretenant pas la combustion).

**13.10 - Volant**

Le volant doit être équipé d'un mécanisme de déverrouillage rapide. La méthode de déverrouillage doit consister à tirer un flasque concentrique installé sur la colonne de direction derrière le volant.

**14) EQUIPEMENTS DE SECURITE****14.1 - Extincteurs**

**14.1.1)** Chaque voiture doit être équipée de deux extincteurs, un pour l'habitacle, l'autre pour le compartiment moteur.

**14.1.2)** Agents extincteurs autorisés :

BCF (C F<sub>2</sub> Cl Br)

NAF S3

NAF P

Tout AFFF spécifiquement approuvé par la FIA (voir "Liste Technique n° 6")

La poudre est aussi autorisée, mais seulement sur des voitures utilisées dans des pays, ou en provenant, où le règlementation nationale interdit l'emploi des produits ci-dessus.

**14.1.3)** Capacité minimale des extincteurs :

- Pour BCF, NAF S3, NAF P :

	Voitures fermées :	Voitures ouvertes :
Habitacle :	1,65 litre	3,30 litres
Moteur :	3,30 litres	1,65 litre

- Pour AFFF : Les capacités sont variables selon le type utilisé (voir "Liste Technique n° 6")

**14.1.4)** Quantité minimale d'agent extincteur :

		Voitures fermées :	Voitures ouvertes :
BCF :	Habitacle :	2,5 kg	5,0 kg
	Moteur :	5,0 kg	2,5 kg
NAF S3 :	Habitacle :	2,0 kg	4,0 kg
	Moteur :	4,0 kg	2,0 kg
NAF P :	Habitacle :	2,0 kg	4,0 kg
	Moteur :	4,0 kg	2,0 kg
Poudre :	Habitacle :	1,2 kg	2,4 kg
	Moteur :	2,4 kg	1,2 kg

AFFF : Les quantités sont variables selon le type utilisé (voir "Liste Technique n° 6")

**14.1.5)** Temps de décharge :

Moteur : 10 secondes minimum / 40 secondes maximum.

Habitacle : 30 secondes minimum / 80 secondes maximum.

Les deux extincteurs doivent être déclenchés simultanément.

**14.1.6)** Tous les extincteurs doivent être pressurisés en fonction du contenu comme suit :

BCF : 7,0 bar

NAF S3 : 7,0 bar

NAF P : 7,0 bar

Poudre : 13,5 bar

AFFF : Les pressions sont variables selon le type utilisé (voir "Liste Technique n° 6")

De plus, dans le cas d'un AFFF, les extincteurs doivent être équipés d'un système permettant la vérification de la pression du contenu.

**14.1.7)** Les informations suivantes doivent figurer visiblement sur chaque extincteur :

- capacité

- type de produit extincteur

- poids ou volume du produit extincteur

- prochaine date de vérification de l'extincteur, qui ne doit pas être plus de deux années après la date de remplissage ou après celle de la dernière vérification.

**14.1.8)** Chaque bonbonne d'extincteur doit être protégée de façon adéquate et ne doit pas être située en avant de l'axe des roues avant. Dans tous les cas ses fixations doivent être capables de résister à une décélération de 25 g.

Tout le système d'extinction doit résister au feu.

**14.1.9)** Tout système de déclenchement comprenant sa propre source d'énergie est autorisé, à condition qu'il soit possible d'actionner la totalité des extincteurs en cas de défaillance des circuits électriques principaux.

Le pilote assis normalement, ses ceintures de sécurité étant attachées et le volant en place, doit pouvoir déclencher tous les extincteurs manuellement.

Par ailleurs, un dispositif de déclenchement extérieur doit être combiné avec l'interrupteur de coupe-circuit, ou situé près de lui. Il doit être marqué de la lettre "E" en rouge à l'intérieur d'un cercle blanc à bordure rouge, d'un diamètre minimal de 10 cm.

**14.1.10)** Le système doit fonctionner dans toute position de la voiture, même lorsqu'elle est retournée.

**14.1.11)** Les ajutages des deux extincteurs doivent être adaptés à l'agent extincteur et doivent être installés de façon à ne pas être pointés directement dans la direction du pilote.

**14.2 - Ceintures de sécurité**

**14.2.1)** Le port de deux sangles d'épaules, d'une sangle abdominale et de deux sangles d'entre-jambe est obligatoire. Ces sangles doivent être conformes à la norme FIA N° 8853-85.

**14.2.2)** Points de fixation à la coque : deux pour la sangle abdomi-



nale, deux ou bien un symétrique par rapport au siège pour les sangles d'épaules, deux pour les sangles d'entrejambe.

#### 14.3 - Rétroviseurs

La voiture doit être équipée de deux rétroviseurs, un de chaque côté de la voiture, afin d'obtenir une vision efficace vers l'arrière. Chaque rétroviseur doit avoir une surface minimum de 100 cm<sup>2</sup>.

#### 14.4 - Appui-tête

14.4.1) Un appui-tête d'une surface minimum de 400 cm<sup>2</sup> doit équiper toutes les voitures. Sa surface doit être continue et sans aucune partie saillante.

14.4.2) L'appui-tête ne doit pas se déplacer de plus de 5 cm sous l'effet d'une force de 85 kg vers l'arrière.

14.4.3) L'appui-tête sera situé dans une position telle qu'il constitue le premier point de contact avec le casque du pilote en cas d'impact projetant sa tête vers l'arrière, quand il est assis en position de conduite normale. La distance comprise entre le casque du pilote et l'appui-tête devra être maintenue minimale, de sorte que le déplacement du casque sous la force indiquée ci-dessus soit inférieur à 5 cm.

#### 14.5 - Coupe-circuit

Le pilote assis normalement, ses ceintures de sécurité étant bouclées et le volant étant en place, doit pouvoir couper tous les circuits électriques et arrêter le moteur au moyen d'un coupe-circuit anti-déflagrant.

L'interrupteur intérieur doit être indiqué par un symbole montrant une étincelle rouge dans un triangle bleu à bordure blanche.

Il doit y avoir également une manette de déclenchement extérieure clairement signalée qui pourra être manoeuvrée à distance par le personnel de secours, à l'aide d'un crochet. Cette manette doit être située dans la partie inférieure du montant du pare-brise du côté du pilote pour les voitures fermées, et dans la partie inférieure du montant de la structure anti-tonneau côté pilote pour les voitures ouvertes.

#### 14.6 - Anneau de prise en remorque

14.6.1) Un anneau de prise en remorque d'un diamètre intérieur de 80 mm au minimum doit être solidement fixé aux structures avant et arrière de la voiture.

14.6.2) Il doit être placé de façon telle qu'il puisse être utilisé si la voiture est arrêtée dans un bac à graviers.

14.6.3) Cet anneau sera clairement visible et peint en jaune, rouge ou orange. Il sera situé à l'intérieur du contour de la carrosserie vue du dessus.

### 15) STRUCTURES DE SECURITE

#### 15.1 - Structures anti-tonneau

15.1.1) Voitures fermées :

La voiture doit être équipée de deux arceaux, à l'avant et à l'arrière du buste du pilote et du passager. Ces deux arceaux doivent épouser le profil interne de la partie supérieure de l'habitacle et être reliés au sommet par au moins une entretoise tubulaire (de préférence deux entretoises, dont les jonctions soient aussi écartées que possible) ou un caisson. En outre, l'arceau arrière devra comprendre au moins une entretoise de renfort diagonale et deux jambes de force dirigées vers l'arrière (voir dessin 259-3).

Les diverses entretoises diagonales autorisées sont MQ, MS, NP, NR, mais il est préférable que l'extrémité supérieure de la diagonale de l'arceau principal soit située du côté pilote.

Cette structure devra être réalisée exclusivement au moyen de tubes d'acier ayant les caractéristiques minimum définies ci-dessous :

Acier au carbone Diam. 45 x 2,5 mm  
étré à froid sans soudure  
Résistance élastique : 300 N/mm<sup>2</sup>

Acier allié type 25 CD4 Diam. 40 x 2,5 mm  
SAE 4125, SAE 4130, CDS 110  
Résistance élastique : 500 N/mm<sup>2</sup>

Les structures anti-tonneau devront être garnies de mousse anti-chocs ininflammable.

15.1.2) Voitures ouvertes :

Seront également considérées à cet égard comme voitures ouvertes, les voitures qui ne possèdent pas une structure portante entre le haut des montants du pare-brise et ceux de la lunette arrière (si prévue).

L'arceau principal derrière les sièges avant doit être symétrique par

rapport à l'axe longitudinal de la voiture et répondre aux dimensions suivantes :

- Hauteur : le sommet de l'arceau doit dépasser de 5 cm au moins le casque du pilote assis normalement à son volant.

- Largeur : mesurée à l'intérieur des montants verticaux de l'arceau ; il doit y avoir au moins 20 cm mesurés à 60 cm au-dessus des sièges du pilote et du passager (sur la ligne droite perpendiculaire à la colonne vertébrale) depuis l'axe longitudinal du siège vers l'extérieur.

- Emplacement longitudinal : la distance longitudinale entre le sommet de l'arceau et le casque du pilote assis normalement à son volant ne doit pas dépasser 25 cm.

Réalisation de l'arceau conformément au dessin 259-1, au tableau de l'article 15.1.1, aux spécifications concernant les connexions amovibles et aux remarques générales, ainsi qu'à celles relatives à la diagonale de l'arceau principal et à la présence de mousse anti-chocs. Le montage d'étais frontaux dirigés vers l'avant et destinés à protéger le pilote est autorisé pour les voitures ouvertes, à condition qu'ils soient amovibles.

#### 15.2 - Structures déformables

15.2.1) Le fond des réservoirs sera protégé par une structure déformable de 1 cm d'épaisseur minimum.

15.2.2) Si le réservoir de carburant est situé à moins de 20 cm des flancs latéraux de la voiture, la surface latérale toute entière doit être protégée par une structure déformable d'une épaisseur minimum de 10 cm.

15.2.3) La structure déformable doit se composer d'une construction sandwich incorporant un noyau en matériau ininflammable d'une résistance à l'écrasement minimale de 18 N/cm<sup>2</sup> et de deux feuilles d'au moins 1,5 mm d'épaisseur dont une en alliage d'aluminium dont la résistance à la traction minimum est de 225 N/mm<sup>2</sup> et l'élongation minimum de 5 %, ou bien deux feuilles de 1,5 mm minimum d'épaisseur ayant une résistance à la traction minimum de 225 N/mm<sup>2</sup>.

15.2.4) Les structures déformables ne pourront être traversées que par des canalisations d'eau, mais pas par des canalisations de carburant ou d'huile, ni des câbles électriques.

#### 15.3 - Paroi anti-feu et plancher

15.3.1) Les voitures doivent être équipées d'une paroi anti-feu placée entre le pilote et le moteur qui empêchera le passage de flammes du compartiment moteur vers l'habitacle. Toute ouverture pratiquée dans la paroi anti-feu doit être aussi restreinte que possible en permettant juste le passage des commandes et câbles et doit être rendue complètement étanche.

15.3.2) Le plancher de l'habitacle doit être conçu de manière à protéger le conducteur contre tout gravier, huile, eau et débris provenant de la route ou du moteur.

15.3.3) Les panneaux-planchers ou parois de séparation doivent comporter un système d'écoulement pour éviter toute accumulation de liquide.

#### 15.4 - Protection frontale

Le châssis doit inclure une structure absorbant les chocs, installée devant les pieds du pilote et du passager. Cette structure doit être indépendante de la carrosserie et, si elle est démontable, doit être solidement fixée aux extrémités des caissons latéraux du châssis principal (c'est-à-dire à l'aide de boulons nécessitant l'usage d'outils pour être ôtés).

Elle doit avoir une longueur minimum de 30 cm, une hauteur minimum de 15 cm en toute section verticale et une section totale minimum de 800 cm<sup>2</sup>.

Cette structure doit être en matériau métallique d'une résistance à la traction de 225 N/mm<sup>2</sup> minimum et d'une construction en sandwich et nid d'abeille avec une épaisseur de peau de 1,5 mm minimum. Elle doit constituer une boîte dont les panneaux auront une épaisseur de 15 mm minimum, ou si le(s) radiateur(s) est(sont) intégré(s) à la structure, deux caissons continus de section minimum 100 cm<sup>2</sup> de part et d'autre du(des) radiateur(s). Tous les trous et découpes dans cette structure doivent être fortement renforcés, et toutes les sections des matériaux à travers ces trous doivent encore être conformes aux exigences concernant la surface minimale du matériau.

### 16) TEXTE FINAL

Le texte final de ce règlement est le texte français qui sera utilisé en cas de controverse sur son interprétation.

## Article 260 - Règlement Technique Voitures de Sport Junior (Groupe C3)

### 1) DEFINITION

Voitures de compétition biplaces construites spécialement pour les courses en circuit fermé.

### 2) SPECIFICATIONS

#### 2.1 Moteur :

Ensemble constitué par le bloc, les cylindres et les culasses. Toute modification est autorisée, mais le moteur sera obligatoirement à pistons alternatifs, sans suralimentation, et d'une cylindrée maximale de 2,5 litres ou de type Wankel (coefficient 1,8). Pistons ovales et injection d'eau interdits.

#### 2.2 Poids :

Les voitures devront peser au moins les poids suivants :

Jusqu'à 1000 cm <sup>3</sup> :	500 kg
De 1000 cm <sup>3</sup> à 1300 cm <sup>3</sup> :	535 kg
De 1300 cm <sup>3</sup> à 1600 cm <sup>3</sup> :	560 kg
De 1600 cm <sup>3</sup> à 2000 cm <sup>3</sup> :	600 kg
De 2000 cm <sup>3</sup> à 2500 cm <sup>3</sup> :	640 kg

C'est le poids réel de la voiture vide, sans personne ou bagages à bord, la voiture étant complètement équipée.

Tous les éléments de sécurité normalement prévus sont compris dans ce poids. Le contrôle du poids pourra être effectué à tout moment d'une épreuve avec la quantité restante de liquide dans les réservoirs, et après vidange de tout le carburant (étant entendu qu'il est interdit d'ajouter de l'huile, de l'eau ou un quelconque liquide avant le pesage). Il est permis de parfaire le poids de la voiture par un ou plusieurs lestés incorporés, à condition qu'il s'agisse de blocs solides et unitaires, fixés au moyen d'outils, et offrant la possibilité d'apposer des sceaux si les Commissaires Techniques le jugent nécessaire.

#### 2.3 Structure principale :

Partie entièrement suspendue de la structure du véhicule à laquelle les charges de la suspension et/ou des ressorts sont transmises, et s'étendant longitudinalement de la fixation de suspension sur le châssis la plus en avant, à l'avant, à la fixation la plus en arrière, à l'arrière.

### 3) AUTRES PRESCRIPTIONS

#### 3.1 Dimensions extérieures :

Largeur maximale : 200 cm.

Longueur maximale : 480 cm.

La hauteur mesurée verticalement du point le plus bas de la surface plane définie à l'art. 3.8 au point le plus élevé de la voiture ne devra pas être supérieure à 1030 mm, sauf en ce qui concerne l'arceau de sécurité qui ne devra pas donner lieu à une structure aérodynamique.

La somme des porte-à-faux avant et arrière ne doit pas être supérieure à 80 % de l'empattement.

La différence entre les porte-à-faux avant et arrière ne doit pas être supérieure à 15 % de l'empattement.

#### 3.2 Portières :

- *Voitures fermées* : Deux portières sont obligatoires. Par portière, il faut comprendre cette partie de la carrosserie qui s'ouvre pour donner accès aux sièges.

Les portières devront, en s'ouvrant, donner librement accès aux sièges. Aucune partie mécanique ne devra entraver l'accès aux sièges. Le dispositif d'ouverture extérieur de portière sur les voitures fermées doit être clairement indiqué.

Les dimensions du panneau inférieur (partie normalement opaque) devront être telles qu'il soit possible d'y inscrire un parallélogramme d'au moins 50 cm de large et 30 cm de haut mesurés verticalement dont les angles pourront comporter un arrondi d'un rayon maximum de 15 cm.

Les voitures dont les portières seraient à glissières ne seront admises que si elles comportent un dispositif de sécurité permettant en cas d'accident d'évacuer rapidement et facilement les occupants de la voiture.

Les portes doivent comporter une fenêtre faite d'un matériau transparent qui puisse contenir un parallélogramme dont les côtés hori-

zontaux mesureront au moins 40 cm. La hauteur mesurée sur la surface de la fenêtre perpendiculairement aux côtés horizontaux sera d'au moins 25 cm. Les angles peuvent être arrondis selon un rayon maximum de 5 cm. Les mesures seront prises à la corde.

Les portières devront être conçues de façon à ne jamais restreindre la vision latérale du conducteur.

- *Voitures ouvertes* : Les portières sont facultatives. Si elles existent, elles devront respecter les dimensions prévues dans le paragraphe ci-dessus (voitures fermées), pour la partie opaque. Si elles n'existent pas, la carrosserie située à côté de l'habitacle devra respecter ces dimensions.

#### 3.3 Pare-brise :

- *Voitures fermées* : Un pare-brise constitué de verre feuilleté d'une seule pièce est obligatoire.

La forme du pare-brise doit être telle qu'à une distance de 5 cm mesurés verticalement vers le bas à partir du point le plus haut de la partie transparente, la surface vitrée ait une largeur d'au moins 25 cm à la corde, de part et d'autre de l'axe longitudinal de la voiture.

La forme du pare-brise doit être telle que l'arête supérieure forme une ligne convexe régulière et continue.

Il doit être possible d'inscrire sur le pare-brise une bande de 10 cm de haut (mesurés verticalement) par 95 cm (mesurés horizontalement) à la corde, entre les faces intérieures du pare-brise, et dont le centre se trouvera à 30 cm verticalement du point le plus haut du pavillon.

- *Voitures ouvertes* : Le pare-brise est facultatif et ses dimensions sont libres.

#### 3.4 Habitacle :

3.4.1) Habitacle : volume intérieur dans lequel se placent le pilote et le passager.

3.4.2) Le volume structurel de l'habitacle doit être symétrique par rapport à l'axe longitudinal de la voiture.

3.4.3) Sur une hauteur de 30 cm au-dessus du plancher, le pilote en position normale de conduite doit être situé d'un côté de l'axe longitudinal de la voiture.

3.4.4) La largeur minimum aux coudes au-dessus du siège est de 130 cm, mesurés horizontalement et perpendiculairement à l'axe de la voiture, entre les faces intérieures des portes.

3.4.5) La voiture doit comporter deux emplacements pour les jambes définis comme deux volumes libres symétriques par rapport à l'axe longitudinal de la voiture. Il ne sera permis de loger dans ces volumes que la colonne de direction et ses cardans.

Chacun de ces volumes est défini par :

- sa section verticale perpendiculaire à l'axe de la voiture, d'au moins 750 cm<sup>2</sup> et sa largeur d'au moins 25 cm maintenue sur une hauteur d'au moins 25 cm.

- sa longueur du pédalier à la projection verticale du moyeu du volant.

3.4.6) Les seuls équipements pouvant être installés dans l'habitacle sont : un système de communication, les extincteurs, un système de réfrigération du pilote, l'arceau de sécurité, une trousse d'outillage, le siège, le boîtier d'allumage et autres équipements électroniques.

Ces équipements ne devront pas limiter les accès délimités par les portières et devront respecter les sections libres des emplacements pour les jambes définis ci-dessus.

Ils devront être recouverts d'une protection rigide s'ils possèdent des arêtes vives pouvant présenter un danger. Les fixations de ces équipements devront résister à une décélération de 25 g.

3.4.7) Un dispositif efficace de ventilation comportant une arrivée d'air frais et une sortie de l'air vicié devra être prévu.

3.4.8) Pour les voitures ouvertes, il doit être possible de loger verticalement le gabarit horizontal, selon le dessin 259-2, au travers des ouvertures de la carrosserie et du châssis correspondant aux places du pilote et du passager. Cette vérification sera faite le volant enlevé, jusqu'à l'intersection avec le dossier des sièges.

#### 3.5 Roues et pneumatiques :

Le nombre de roues est fixé à quatre. Il est recommandé d'utiliser

des roues comportant un dispositif pour retenir les pneumatiques. En cas d'utilisation de boulons de roues "knock-off" (type papillon), ceux-ci ne devront en aucun cas dépasser les jantes en largeur.

La largeur maximum de la roue complète est limitée à 16".

La mesure des largeurs sera effectuée, la roue étant montée sur la voiture, celle-ci reposant sur ses roues, en état de marche, pilote à bord, le pneu étant gonflé à sa pression normale d'utilisation. Cette mesure ne sera effectuée que sur le boudin du pneu au-dessus du niveau du moyeu. En aucun cas, la largeur mesurée à l'accrochage des talons ne pourra dépasser la largeur du pneu.

Le montage de pneus multiples sur une même jante est autorisé.

Un ressort de sécurité doit être en place sur l'écrou pendant toute l'épreuve et doit être remplacé après tout changement de roue. Ces ressorts doivent être peints en rouge ou orange dayglo. Des ressorts de rechange doivent être disponibles à tout moment.

Les soupapes de surpression sont interdites sur les roues.

### 3.6 Transmission :

Le nombre maximum de rapports de boîte de vitesses en marche avant est de 5. La marche arrière est obligatoire, et le pilote devra pouvoir l'enclencher de son siège.

### 3.7 Eléments de suspension :

Interdiction de chromer les éléments de suspension en acier.

### 3.8 Carrosserie :

Tous les éléments de la carrosserie devront être complètement et soigneusement finis, sans pièces provisoires ni de fortune. La carrosserie recouvrira tous les composants mécaniques ; seuls pourront dépasser les tuyauteries d'échappement et d'admission, ainsi que le haut du moteur.

Les prises d'air ne doivent pas dépasser en hauteur le sommet du pavillon ni du pare-brise.

Dans le cas où la voiture est une voiture ouverte, l'ouverture au-dessus des sièges doit être symétrique par rapport à l'axe longitudinal de la voiture.

Une voiture ouverte doit respecter les prescriptions suivantes :

- la forme de la carrosserie vue d'un côté doit être identique à la forme vue de l'autre côté ;

- vue de dessus, l'existence d'une partie centrale séparant le pilote du passager, même si elle n'est pas reliée à la carrosserie au niveau des dossiers de siège, peut être acceptée, en considérant que l'ouverture est de la même grandeur pour le pilote et le passager ;

- la carrosserie peut être en matériau transparent, mais les règles sur le pare-brise doivent être respectées.

La carrosserie devra surplomber les roues de façon à les couvrir efficacement sur au moins un tiers de leur circonférence et sur au moins toute la largeur du pneumatique. Derrière les roues arrière la carrosserie devra descendre au-dessous de l'axe des roues arrière.

Les ouïes de refroidissement dirigées vers l'arrière devront être munies de persiennes ou de tout autre dispositif empêchant de voir le pneumatique de l'arrière.

Toutes les parties ayant une influence aérodynamique et toutes les parties de la carrosserie doivent être rigidement fixées à la partie entièrement suspendue de la voiture (ensemble châssis-carrosserie), ne comporter aucun degré de liberté, être solidement fixées et rester immobiles par rapport à cette partie lorsque la voiture se déplace.

Toute voiture doit comporter dans sa partie inférieure en arrière du plan vertical tangent à l'arrière des roues complètes avant et en avant du plan vertical tangent à l'avant des roues complètes arrière, une surface solide, plane (tolérance  $\pm 5$  mm), dure, rigide et continue dans laquelle il sera possible d'inscrire un rectangle de 100 cm

(mesurés selon l'axe transversal de la voiture), sur 80 cm (mesurés selon l'axe longitudinal de la voiture). Toute la surface de cette plaque fera intégralement partie de l'ensemble châssis-carrosserie, ne comportera aucun degré de liberté et aucune possibilité de réglage par rapport à celui-ci. Aucun espace ne pourra exister entre le fond plat défini ci-dessus et l'ensemble châssis-carrosserie.

Aucune partie ayant une influence aérodynamique et aucune partie de la carrosserie ne pourra se trouver en aucune circonstance en dessous du plan géométrique engendré par la surface plane ainsi définie.

Tout dispositif transversal, longitudinal ou autre, flexible, escamotable, pivotant ou coulissant interposé entre la voiture et le sol est interdit.

### 3.9 Equipements lumineux :

Les voitures seront équipées, à l'arrière, d'au moins deux feux "stop" ainsi que de deux feux arrière rouges. Ils seront placés visiblement et symétriquement de part et d'autre de l'axe longitudinal de la voiture. Toutes les voitures seront équipées d'un feu rouge arrière "pluie"

dont l'optique vue de l'arrière aura une surface plane verticale d'au moins 50 cm<sup>2</sup> (minimum 21 Watts) et sera clairement visible de l'arrière. L'optique devra être conforme aux normes CEE 77/538 ou ECE 38 pour les lampes arrière de brouillard des véhicules à moteur et comporter le marquage d'approbation correspondant.

En outre, pour les courses de nuit, les voitures seront obligatoirement équipées d'au moins deux phares d'une puissance au moins égale à celles des phares équipant habituellement les voitures de tourisme et d'indicateurs de direction (avec répétiteurs latéraux montés en arrière de l'axe du moyeu des roues avant) montés à l'avant et à l'arrière.

L'équipement lumineux doit être en état de fonctionnement pendant toute la durée de la course.

### 3.10 Batterie :

Elle devra être située hors de l'habitacle et être solidement fixée et entièrement protégée par une boîte en matériau isolant.

### 3.11 Essuie-glaces :

Si la voiture est équipée d'un pare-brise, un essuie-glace au moins, en état de fonctionner, est obligatoire.

### 3.12 Réservoirs d'huile :

La quantité d'huile emportée à bord ne peut excéder 20 litres. Tous les réservoirs d'huile doivent être efficacement protégés. Tous les réservoirs d'huile placés à l'extérieur de la structure principale de la voiture devront être entourés d'une structure déformable de 10 mm d'épaisseur. Aucune partie de la voiture contenant de l'huile ne pourra se trouver en arrière de la boîte de vitesses ou du carter de différentiel, sur une voiture à roues motrices arrière. Dans le cas d'une voiture à roues motrices avant, aucune partie contenant de l'huile ne pourra se trouver en arrière de la roue arrière complète.

Toutes les canalisations d'huile extérieures au cockpit, à l'exception de celles installées en permanence sur le moteur devront pouvoir résister à une pression de 70 kg/cm<sup>2</sup> (1000 psi) et à une température de 230° C (446° F).

### 3.13 Mise en route :

La mise en route des moteurs est autorisée seulement à l'aide de la source d'énergie et du démarreur de bord de la voiture, actionné par le pilote, de son siège.

### 3.14 Carburant :

- Pour les moteurs à essence :

Le carburant doit être de l'essence commerciale provenant d'une pompe de station-service, sans autre adjonction que celle d'un produit lubrifiant de vente usuelle. Le carburant doit répondre aux spécifications suivantes :

- 102 RON et 90 MON maximum, 95 RON et 85 MON minimum pour le carburant sans plomb.

- 100 RON et 92 MON maximum, 97 RON et 86 MON minimum pour le carburant plombé.

Les mesures seront faites selon le standard ASTM D 2699-86, le carburant étant accepté ou rejeté selon le standard ASTM D 3244 avec une certitude de 95 %.

- Masse volumique entre 720 et 785 kg/m<sup>3</sup> à 15°C (mesurée selon la norme ASTM D 4052).

- 2,8 % d'oxygène (ou 3,7 % si la teneur en plomb est inférieure à 0,013 g/l) d'oxygène et 0,5 % d'azote en poids comme pourcentage maxima, le reste de carburant étant constitué exclusivement d'hydrocarbures et ne contenant aucun additif pouvant augmenter la puissance.

La mesure de l'azote sera effectuée selon la norme ASTM D 3228 et celle de l'oxygène par analyse élémentaire avec une tolérance de 0,2 %.

- Quantité maximale de peroxydes et composés nitrooxydés : 100 ppm (ASTM D 3703 ou en cas d'impossibilité UOP 33-82).

- Quantité maximale de plomb : 0,40 g/l ou norme du pays de l'épreuve si elle est inférieure (ASTM D 3341 ou D 3237).

- Quantité maximale de benzène : 5 % en volume (ASTM D 3606).

- Tension de vapeur Reid maximale : 900 hPa (ASTM D 323).

- Quantité totale vaporisée à 70°C : de 10 % à 47 % (ASTM D 86).

- Quantité totale vaporisée à 100°C : de 30 % à 70 % (ASTM D 86).

- Quantité totale vaporisée à 180°C : 85 % minimum (ASTM D 86).

- Fin d'ébullition maximale : 225°C (ASTM D 86).

- Résidu de distillation maximum : 2 % en volume (ASTM D 86).

Si le carburant disponible localement pour l'épreuve n'est pas d'une qualité suffisante pour utilisation par les concurrents, une dérogation devra être demandée à la FIA par l'ASN du pays organisateur pour permettre l'utilisation d'un carburant ne répondant pas aux caractéristiques définies ci-dessus.

Le stockage de carburant, à bord de la voiture, à une température de

plus de 10 degrés centigrades au-dessous de la température ambiante est interdit.

L'utilisation d'un dispositif spécifique (à bord de la voiture ou à l'extérieur) pour réduire la température du carburant au-dessous de la température ambiante est interdite.

- Pour les moteurs diesel :

Le carburant devra répondre aux spécifications suivantes :

- contenu hydrocarbure, % en poids min. 99,0
- densité max. 0,860
- indice de cétane (ASTM D 613) ou
- indice de cétane calculé (ASTM D 976/80) max. 60

**3.15** En tant que comburant, seul de l'air peut être mélangé au carburant.

#### 4) EQUIPEMENT DE SECURITE

##### 4.1 Câbles, canalisations et équipements électriques

Sauf si les câbles, canalisations et équipements électriques tels que batteries, pompes à essence, etc. sont en conformité avec les prescriptions de l'aviation en ce qui concerne leur emplacement, leurs matériaux et leurs raccordements, ils doivent être placés ou installés de telle façon qu'une fuite quelconque ne puisse résulter en :

- une accumulation de liquide ;
- l'entrée de liquide dans l'habitacle ;
- le contact entre liquide et une canalisation ou un équipement électrique quelconque.

Dans le cas où les câbles, canalisations ou équipements électriques passeraient par, ou seraient installés dans l'habitacle, ils doivent être isolés par une couverture supplémentaire d'un matériau étanche et ininflammable.

Toutes les canalisations de carburant extérieures à l'habitacle, à l'exception de celles installées en permanence sur le moteur, devront être de construction renforcée attachées par des connexions à vis. Elles devront pouvoir résister à une pression de 70 kg/cm<sup>2</sup> (1000 psi) et à une température de 230° C (446° F).

Tous les circuits électriques seront enfermés dans une gaine résistant au feu.

##### 4.2 Protection supplémentaire des tuyauteries :

Une protection supplémentaire des tuyauteries d'essence et des canalisations du système de freinage, à l'extérieur de la coque contre tout risque de détérioration (pierres, corrosion, bris de pièces mécaniques, etc.) et à l'intérieur de l'habitacle contre tout risque d'incendie (tuyaux de carburant uniquement) est exigée.

##### 4.3 Harnais de sécurité :

Port de deux sangles d'épaules, d'une sangle abdominale et de deux sangles d'entrejambe ; points de fixation à la coque : deux pour la sangle abdominale, deux ou bien un symétrique par rapport au siège pour les sangles d'épaules, deux pour les sangles d'entrejambe. Ce harnais devra répondre à la norme FIA n° 8853-1985.

##### 4.4 Systèmes installés

4.4.1) Chaque voiture doit être équipée de deux extincteurs, un pour l'habitacle, l'autre pour le compartiment moteur.

4.4.2) Agents extincteurs autorisés :

BCF (C F<sub>2</sub> Cl Br)

NAF S3

NAF P

Tout AFFF spécifiquement approuvé par la FIA (voir "Liste Technique n° 6")

La poudre est aussi autorisée, mais seulement sur des voitures utilisées dans des pays, ou en provenant, où la réglementation nationale interdit l'emploi des produits ci-dessus.

4.4.3) Capacité minimale des extincteurs :

- Pour BCF, NAF S3, NAF P :

	Voitures fermées :	Voitures ouvertes :
Habitacle :	1,65 litre	3,30 litres
Moteur :	3,30 litres	1,65 litre

- Pour AFFF : Les capacités sont variables selon le type utilisé (voir "Liste Technique n° 6")

4.4.4) Quantité minimale d'agent extincteur :

		Voitures ouvertes :	Voitures fermées :
BCF :	Habitacle :	2,5 kg	5,0 kg
	Moteur :	5,0 kg	2,5 kg
NAF S3 :	Habitacle :	2,0 kg	4,0 kg
	Moteur :	4,0 kg	2,0 kg

NAF P :	Habitacle :	2,0 kg	4,0 kg
	Moteur :	4,0 kg	2,0 kg
Poudre :	Habitacle :	1,2 kg	2,4 kg
	Moteur :	2,4 kg	1,2 kg

AFFF : Les quantités sont variables selon le type utilisé (voir "Liste Technique n° 6")

4.4.5) Temps de décharge :

Moteur : 10 secondes min. / 40 secondes max.

Habitacle : 30 secondes min. / 80 secondes max.

Les deux extincteurs doivent être déclenchés simultanément.

4.4.6) Tous les extincteurs doivent être pressurisés en fonction du contenu comme suit :

BCF : 7,0 bar

NAF S3 : 7,0 bar

NAF P : 7,0 bar

Poudre : 13,5 bar

AFFF : Les pressions sont variables selon le type utilisé (voir "Liste Technique n° 6")

De plus, dans le cas d'un AFFF, les extincteurs doivent être équipés d'un système permettant la vérification de la pression du contenu.

4.4.7) Les informations suivantes doivent figurer visiblement sur chaque extincteur :

- capacité
- type de produit extincteur
- poids ou volume du produit extincteur
- prochaine date de vérification de l'extincteur, qui ne doit pas être plus de deux années après la date de remplissage ou après celle de la dernière vérification.

4.4.8) Chaque bonbonne d'extincteur doit être protégée de façon adéquate et ne doit pas être située en avant de l'axe des roues avant. Dans tous les cas ses fixations doivent être capables de résister à une décélération de 25 g.

Tout le système d'extinction doit résister au feu.

4.4.9) Tout système de déclenchement comprenant sa propre source d'énergie est autorisé, à condition qu'il soit possible d'actionner la totalité des extincteurs en cas de défaillance des circuits électriques principaux.

Le pilote assis normalement, ses ceintures de sécurité étant attachées et le volant en place, doit pouvoir déclencher tous les extincteurs manuellement.

Par ailleurs, un dispositif de déclenchement extérieur doit être combiné avec l'interrupteur de coupe-circuit, ou situé près de lui. Il doit être marqué de la lettre "E" en rouge à l'intérieur d'un cercle blanc à bordure rouge, d'un diamètre minimal de 10 cm.

4.4.10) Le système doit fonctionner dans toute position de la voiture, même lorsqu'elle est retournée.

4.4.11) Les ajutages des deux extincteurs doivent être adaptés à l'agent extincteur et doivent être installés de façon à ne pas être pointés directement dans la direction du pilote.

##### 4.5 Arceaux de sécurité

4.5.1) Voitures fermées :

Deux arceaux, à l'avant et à l'arrière du buste du conducteur et du passager devront être prévus. Ils épouseront le profil interne de la partie supérieure de l'habitacle, seront reliés entre eux à leur base par le châssis de la voiture, et reliés au sommet par au moins une entretoise tubulaire ou caisson. En outre, l'arceau arrière comportera un renfort diagonal et deux jambes de force dirigées vers l'arrière (voir dessin 259-3).

Les différentes variantes de diagonales autorisées sont : MQ, MS, NP, NR.

Les arceaux de sécurité devront être garnis de mousse anti-chocs ininflammable.

Cette structure sera réalisée avec des tubes ayant au moins les caractéristiques suivantes :

- Acier au carbone : Diam. 45 x 2,5 mm

étiré à froid sans soudure

E-30 daN

- Acier allié : Diam. 40 x 2,5 mm

type 25CD4 SAE 4125 etc.

E-50 daN

Sont acceptés également les tubes en acier de diam. 1,75 pouces x 0,090.

4.5.2) Voitures ouvertes :

Seront également considérées comme voitures ouvertes les voitures qui ne possèdent pas une structure portante entre le haut des montants du pare-brise et ceux de la lunette arrière (si prévue).

L'arceau principal derrière les sièges avant doit être symétrique par



rapport à l'axe longitudinal de la voiture et répondre aux dimensions suivantes :

- Hauteur : le sommet de l'arceau doit dépasser de 5 cm au moins le casque du pilote assis normalement à son volant.
- Largeur : mesurée à l'intérieur des montants verticaux de l'arceau ; il doit y avoir au moins 20 cm mesurés à 60 cm au-dessus des sièges du pilote et du passager (sur la ligne droite perpendiculaire à la colonne vertébrale) depuis l'axe longitudinal du siège vers l'extérieur.
- Emplacement longitudinal : la distance longitudinale entre le sommet de l'arceau et le casque du pilote assis normalement à son volant ne doit pas dépasser 25 cm.
- Réalisation de l'arceau conformément au dessin 259-1, ou au dessin 259-3, au tableau ci-après, aux spécifications concernant les connexions amovibles et aux remarques générales. Le montage d'étais frontaux dirigés vers l'avant et destinés à protéger le pilote est autorisé pour les voitures ouvertes, à condition qu'ils soient amovibles.
- Acier au carbone Diam. 45 x 2,5 mm  
étré à froid sans soudure  
E-30 daN
- Acier allié Diam. 40 x 2,5 mm  
Type 25 CD4 SAE 4125 etc.  
E-50 daN

Les différentes variantes de diagonales autorisées sont : MQ, MS, NP, NR.

#### 4.6 Coupe-circuit :

Le coupe-circuit général doit couper tous les circuits électriques (batterie, alternateur ou dynamo, lumières, avertisseurs, allumage, asservissements électriques, etc.). Ce coupe-circuit doit être d'un modèle antidéflagrant, et doit pouvoir être manoeuvré de l'intérieur et de l'extérieur de la voiture. En ce qui concerne l'extérieur, la commande se situera obligatoirement au bas du montant du pare-brise côté pilote pour les voitures fermées, ou au bas du montant principal de l'arceau, à droite ou à gauche indifféremment pour les voitures ouvertes. Elle sera clairement indiquée par un éclair rouge dans un triangle bleu à bordure blanche d'au moins 12 cm de base.

#### 4.7 Récupérateur d'huile :

Toute voiture dont le système de lubrification prévoit une mise à l'air libre devra être équipée de telle manière que les remontées d'huile ne puissent s'écouler librement. Le récipient récupérateur devra avoir une capacité minimale de 3 litres. Le récipient doit être en matière plastique translucide ou comporter un panneau transparent.

#### 4.8 Anneau de prise de remorque :

Un anneau de prise en remorque (diamètre intérieur minimum : 80 mm) devra être solidement monté à l'avant et à l'arrière des voitures. Cet anneau ne sera utilisé que dans le cas d'une voiture roulant librement. Il sera clairement visible et peint en jaune, rouge ou orange. Il sera situé à l'intérieur du contour de la carrosserie.

#### 4.9 Orifices de remplissage et reniflards :

Les orifices de remplissage et leurs bouchons ne doivent pas saillir de la carrosserie. Les bouchons doivent être conçus de manière à assurer un blocage effectif réduisant les risques d'ouverture accidentelle par suite d'un choc violent ou d'une fausse manoeuvre en les fermant. Les orifices de remplissage doivent être situés à l'écart des endroits vulnérables en cas de heurt. Les reniflards doivent être situés à des endroits qui ne présentent aucun danger.

#### 4.10 Accoupleur standardisé :

- Le tuyau de remplissage devra être muni d'un accoupleur étanche s'adaptant sur l'orifice standardisé monté sur la voiture. Les normes de cet orifice sont données dans le dessin 252-5.

- Toutes les voitures doivent être munies d'un orifice de remplissage étanche conforme à ce dessin. Cet orifice obéit au principe de l'homme mort et ne doit donc incorporer aucun dispositif de retenue en position ouverte (billes, crabots, etc.).

- La (ou les) mise à l'air libre doit être équipée de clapets antiretour et de soupapes de fermeture conçus selon le même principe que les orifices de remplissage standards, et d'un diamètre identique. Lors d'un ravitaillement les sorties des mises à l'air libre doivent être raccordées, à l'aide d'un accoupleur approprié, soit au réservoir d'approvisionnement principal, soit à un récipient transparent portable d'une capacité minimale de 20 litres, muni d'un système de fermeture le rendant totalement étanche.

- Dans le cas où les circuits ne pourraient mettre un système centralisé à disposition des concurrents, ceux-ci effectueront leur ravitaillement selon la procédure ci-dessus. En aucun cas le niveau de la réserve de carburant qu'ils utiliseront ne pourra se situer à plus de

deux mètres au-dessus du niveau de la piste à l'endroit du ravitaillement, et ce, pendant toute la durée de l'épreuve.

Les bidons de dégazage et les réservoirs de stockage doivent se conformer aux dessins 252-1 ou 252-2 et 252-3 ou 252-4.

- Toutes les parties métalliques du système de ravitaillement à partir de l'accouplement au-dessus du débitmètre jusqu'au réservoir et son support doivent être connectés électriquement à la terre. Un assistant doit être présent à tout moment pendant le ravitaillement pour assurer la manoeuvre d'une vanne d'arrêt quart de tour située à proximité du réservoir d'approvisionnement principal, permettant le contrôle du débit de carburant.

Tous les flexibles, vannes, raccords et accoupleurs utilisés doivent avoir un diamètre intérieur maximum de 50 mm (2 pouces).

#### 4.11 Réservoirs d'essence :

Toutes les voitures doivent être équipées de réservoirs de sécurité conformes aux spécifications FIA/FT3 et fournis par un fabricant agréé.

Le diamètre maximal des canalisations allant du moteur aux réservoirs est de 20 mm et leur trajet devra être le plus direct possible.

Le (ou les) réservoir ne peut être placé à plus de 65 cm de l'axe longitudinal de la voiture et doit être localisé dans les limites définies par les axes avant et arrière des roues. Il doit être isolé au moyen de cloisons empêchant toute infiltration de carburant dans l'habitacle ou dans le compartiment du moteur, ou tout contact avec la tuyauterie d'échappement en cas d'écoulement, de fuite ou d'accident survenant au réservoir.

Les réservoirs de carburant doivent être efficacement protégés (voir art. 4.14).

Les concurrents devront fournir un schéma du circuit de carburant complet du véhicule. Des points bas devront être prévus dans le circuit permettant de vidanger rapidement tout le carburant lorsque la voiture est placée sur une surface horizontale.

Pour les courses de côtes et les slaloms, si la capacité totale du réservoir de carburant n'est pas supérieure à 20 l, le réservoir de sécurité ne sera pas obligatoire à condition que la position du réservoir ne dépasse pas 30 cm de part et d'autre de l'axe longitudinal de la voiture et qu'il soit entouré d'une structure déformable de 1 cm d'épaisseur.

Le réservoir de sécurité est également facultatif pour les courses en circuit de moins de 100 km, dans les mêmes conditions d'installation.

La quantité maximale totale de carburant pouvant être emportée à bord est de 100 litres.

#### 4.12 Appui-tête :

Montage obligatoire d'un appui-tête d'une surface minimale de 20 cm par 20 cm, garni de mousse anti-chocs ininflammable. Il doit être conçu de telle façon que la tête du pilote ne puisse être emprisonnée entre la structure de sécurité et le repose-tête.

#### 4.13 Paroi anti-feu, plancher :

Les voitures doivent comporter un pare-flamme destiné à empêcher le feu de se propager du compartiment moteur ou du dessous de la voiture vers l'habitacle. Les ouvertures du pare-flamme destinées au passage des pédales, câbles métalliques et conduites doivent être aussi restreintes que possible. Le plancher de l'habitacle doit être conçu de manière à protéger le conducteur contre tout gravier, huile, eau et débris provenant de la route ou du moteur. Les panneaux-planchers ou parois de séparation doivent comporter un système d'écoulement pour éviter toute accumulation de liquide.

#### 4.14 Structures déformables :

Le fond des réservoirs léché par les filets d'air sera protégé par une structure déformable de 1 cm d'épaisseur sur toute sa surface.

Toute la zone des réservoirs d'essence se trouvant à moins de 20 cm du flanc latéral doit être protégée par une structure déformable de 10 cm d'épaisseur sur toute sa surface.

La structure déformable doit se composer d'une construction sandwich incorporant un matériau ininflammable d'une résistance minimum de 18 N/cm<sup>2</sup>. Il est permis de faire passer des tuyaux d'eau au travers de ce matériau, mais non pas des canalisations de carburant, d'huile ou d'électricité.

La construction en sandwich comprend obligatoirement deux feuilles de 1,5 mm d'épaisseur dont une en alliage d'aluminium dont la résistance à la rupture est de 225 N/mm<sup>2</sup> et l'élongation minimum de 5 %, ou bien deux feuilles de 1,5 mm d'épaisseur ayant une résistance à la rupture de 225 N/mm<sup>2</sup>.

#### 4.15 Protection frontale :

Le châssis doit inclure une structure absorbant les chocs, installée devant les pieds du pilote et du passager. Cette structure doit être

indépendante de la carrosserie et, si elle est démontable, doit être solidement fixée aux extrémités des caissons latéraux du châssis principal (c'est-à-dire à l'aide de boulons nécessitant l'usage d'outils pour être ôtés).

Elle doit avoir une longueur minimum de 30 cm, une hauteur minimum de 15 cm en toute section verticale et une section totale minimum de 800 cm<sup>2</sup>. Cette structure doit être en matériau métallique d'une résistance à la traction de 225 N/mm<sup>2</sup> minimum et d'une construction en sandwich et nid d'abeille avec une épaisseur de peau de 1,5 mm minimum. Elle doit constituer une boîte dont les panneaux auront une épaisseur de 15 mm minimum, ou si le(les) radiateur(s) est(sont) intégré(s) à la structure, deux caissons continus de section minimum 100 cm<sup>2</sup> de part et d'autre du(des) radiateur(s).

#### 4.16 Rétro-vision :

Des rétroviseurs assurant efficacement la vision vers l'arrière doivent être montés des deux côtés (surface minimale 100 cm<sup>2</sup> pour chacun).

#### 4.17 Freins :

Le système de freinage devra être conçu de telle sorte que l'action de la pédale de frein s'exerce normalement sur toutes les roues. Dans le cas d'une défaillance quelconque en un point de la transmission de freinage, l'action de la pédale doit continuer à s'exercer sur au moins deux roues.

#### 4.18 Tuyauterie d'échappement :

La tuyauterie d'échappement devra être orientée soit vers l'arrière,

soit latéralement. Dans le cas d'une sortie vers l'arrière, les orifices des tuyaux d'échappement devront être situés entre 45 cm et 10 cm par rapport au sol ; Dans le cas d'une sortie latérale, celle-ci sera limitée vers l'avant par le plan vertical passant par le milieu de l'empattement et elle ne devra en aucun point faire saillie par rapport à la carrosserie.

#### 4.19 Position du pédalier :

L'axe du pédalier ne doit jamais être situé en avant de l'axe des roues avant.

N.B. : Les prescriptions des articles 4.15, 4.19, 3.1, 4.5.1 et 4.5.2 sont obligatoires pour toute nouvelle voiture construite à partir du 1.01.1987. Les voitures construites avant cette date sont admises à condition que soit fournie la preuve de la date de construction.

Dans ce dernier cas :

- article 3.1 : Les prescriptions sur la somme et la différence des porte-à-faux ne sont pas à respecter, ni la largeur maximale de 200 cm, qui est alors fixée à 210 cm.

- article 3.3.4 : La largeur minimale peut être réduite à 110 cm, et à 100 cm pour les voitures de moins de 1000 cm<sup>3</sup>.

- article 4.5.1 et 4.5.2 : Les dimensions des tubes des arceaux devront alors être respectivement :

- . 42,4 x 2,6 mm pour acier au carbone.

- . 35 x 2 mm pour acier allié.

## Article 262 - Règlement Technique Voitures de Supertourisme

### 1) GENERALITES

Le présent Règlement Technique s'applique aux Voitures de Tourisme de grande production, d'une longueur minimum hors tout de 4,20 mètres, d'une cylindrée maximum de 2 litres et ayant le moteur installé dans la partie avant de la voiture. Ces voitures doivent conserver une identité proche du règlement Groupe A de l'Annexe J, mais elles ont certaines libertés supplémentaires, notamment sur le moteur.

Les versions 2 portes ne seront admises que si au moins une version 4 portes de ce modèle est homologuée dans la même fiche d'homologation. Les voitures doivent être des voitures homologuées dans le Groupe A de la FIA (mais pas des évolutions).

**Système de contrôle électronique en boucle fermée :** système électronique dans lequel une valeur réelle (variable contrôlée) est surveillée de façon continue, ce signal retourné ("feedback") étant comparé à une valeur attendue (variable de référence) et le système étant ensuite ajusté automatiquement en fonction du résultat de cette comparaison.

### 2) APPROBATION DE LA FIA

**2.1** Le véhicule doit être conforme à toutes les exigences concernant les dimensions et autres règles d'homologation du Groupe Supertourisme de la FIA, à l'exception des modifications supplémentaires autorisées par le présent règlement. En particulier, cette voiture doit appartenir à une famille produite à au moins 25 000 exemplaires, avec silhouettes extérieures et coques identiques.

**2.2** Le véhicule (art. 2.1) et le moteur (art. 5.1) doivent être en production et en vente libre au détail chez les revendeurs au moment de la demande.

**2.3** L'homologation d'une voiture de production de série deviendra nulle et non avenue 5 ans après la date à laquelle la production en série du dit modèle aura été arrêtée.

**2.4** Il sera demandé à tout constructeur faisant une demande d'homologation auprès de la FIA, si cela est nécessaire, d'organiser et de payer la vérification des quantités construites. Il est demandé au constructeur d'accepter de donner facilement accès à des informations pouvant être utiles lors de la procédure de vérification.

**2.5** Une fiche d'homologation (disponible auprès de l'ASN) précisant le véhicule/moteur standard pour lesquels une approbation est requise, doit être présentée.

**2.6** Si la demande en est faite par la FIA, le concurrent est tenu de fournir un véhicule/moteur ou des pièces afin que des comparaisons puissent être faites.

### 3) NOMBRE DE SIEGES

Toutes les voitures dans leur état d'origine doivent comporter au minimum quatre sièges, c'est-à-dire deux sièges avant et deux sièges arrière, et être conformes aux dimensions intérieures du Groupe A.

### 4) POIDS

**4.1** Toutes les voitures à traction avant ne doivent pas avoir un poids inférieur à **975 kg**.

Toutes les voitures à propulsion ne doivent pas avoir un poids inférieur à **1025 kg**.

Toutes les voitures à quatre roues motrices ne doivent pas avoir un poids inférieur à **1040 kg**.

**4.2** Ces poids minimum sont le poids du véhicule dans l'état dans lequel il franchit la ligne d'arrivée ou à tout moment de l'épreuve (sans le pilote).

L'utilisation de lest est autorisée, conformément à l'article 252.2.2 des Prescriptions Générales de l'Annexe J.

Le poids sera utilisé comme seul élément de contrôle entre les voitures à propulsion avant, arrière ou intégrale.

### 5) MODIFICATIONS AUTORISEES

#### CONDITIONS GÉNÉRALES :

a) La FIA se réserve le droit de prendre en considération la sécurité et la solidité de construction de toute modification effectuée, et

demandeur que des mesures visant à corriger ces points soient prises si cela est approprié.

b) Les écrous, boulons ou vis montés sur toute partie de la voiture pourront être remplacés par d'autres écrous, boulons ou vis, et comporter tout type de dispositif de blocage (rondelle, contre-écrou, etc.).

c) Indépendamment des pièces pour lesquelles le présent article prévoit une liberté de modification, les pièces mécaniques d'origine nécessaires à la propulsion, suspension, ainsi que tous accessoires nécessaires à leur fonctionnement normal, et à l'exclusion de toute pièce de direction ou de freinage, ayant subi toutes les phases de fabrication prévues par le constructeur pour la production en série, peuvent faire l'objet de toutes les opérations de mise au point par finissage ou grattage, mais non de remplacement. En d'autres termes, sous réserve qu'il soit toujours possible d'établir indiscutablement l'origine de la pièce en série, celle-ci pourra être rectifiée, équilibrée, ajustée, réduite ou changée de forme par usinage. De plus, les traitements chimiques et thermiques sont autorisés. Toutefois, les modifications définies par l'alinéa ci-dessus ne sont autorisées qu'à la condition de respecter les poids et dimensions mentionnés sur la fiche d'homologation.

d) Addition de matériau et de pièces :

Toute addition ou fixation de matériau ou de pièces est interdite si elle n'est pas explicitement autorisée par un article de ce règlement. Du matériau retiré ne pourra pas être réutilisé. La remise en état de la forme de la carrosserie et de la géométrie du châssis, suite à un accident, est permise en utilisant des pièces d'origine ou par addition des matériaux nécessaires à la réparation (mastic à carrosserie, métal d'apport pour soudure, etc.) ; les autres pièces qui seraient usées ou endommagées ne pourront pas être réparées par addition ou fixation de matériau, à moins qu'un article de ce règlement ne l'autorise.

#### 5.1 Moteur :

Le moteur doit provenir de la voiture homologuée par la FIA ou d'un autre modèle de la même marque produit par le même constructeur. Si le moteur provient d'un autre modèle, 2 500 exemplaires de ce moteur au minimum doivent avoir été construits en 12 mois consécutifs ne s'achevant pas plus tard que 12 mois après la présentation de la demande. Des preuves de la production doivent être fournies au moment de la demande d'homologation par la FIA.

L'axe du moteur d'origine relativement à la coque homologuée doit être conservé.

Les moteurs 2-temps sont interdits.

5.1.1) Bloc moteur et culasse :

Le moteur doit comporter au maximum 6 cylindres, quelle qu'en soit la configuration. L'alésage et la course peuvent être changés pour parvenir à une cylindrée maximum de 2 000 cm<sup>3</sup>. L'alésage doit être cylindrique et la course doit être linéaire. Le bloc moteur doit provenir d'un véhicule ou d'un moteur homologué par la FIA comme indiqué à l'art. 5.1.

Il est permis de chemiser ou de rechemiser les cylindres ; le matériau constituant les chemises est libre. L'usinage de toutes les surfaces est autorisé ; du matériau peut être ajouté. Des chapeaux de palier en acier (ou d'un autre matériau) sont autorisés, de même que des cadres de renforcement en forme d'échelles.

**Culasse :** La culasse doit provenir du véhicule ou du moteur homologué par la FIA comme pour l'art. 5.1. La position et l'axe des cylindres et des orifices doivent être conservés, de même que l'axe et l'angle des soupapes. La taille des orifices pourra être changée, mais le centre des orifices sur la face du collecteur doit rester d'origine ( $\pm 2$  mm). L'ajout ou le retrait de matériau sont autorisés sous réserve du respect des autres restrictions du présent règlement. Le nombre de soupapes ne peut pas être changé (voir également l'art. 5.1.10).

5.1.2) Taux de compression : Libre.

5.1.3) Joint du culasse : Libre.

5.1.4) Pistons : Libres, de même que les segments, les axes et leur verrouillage.

5.1.5) Bielles, vilebrequin : Libres, mais ils doivent être constitués de matériaux ferreux.

5.1.6) Paliers : Marque, dimensions et matériau sont libres ; mais le type d'origine doit être conservé (ex. paliers lisses ou à rouleaux).

5.1.7) Volant moteur : Libre.

5.1.8) Alimentation en carburant et système d'admission :

Libres, excepté que l'utilisation de tout type de système d'injection d'eau est interdite. L'utilisation de toute autre substance ou de tout dispositif destinés à réduire la température du mélange est interdite (autre que le radiateur de carburant autorisé par l'art. 5.9.1). Le système d'admission, l'emplacement des injecteurs, le nombre de ceux-ci, les ensembles de filtres à air et les tuyaux sont libres et pourront être changés ou modifiés. Les éléments électroniques de l'injection et les types d'injecteurs sont libres. Il n'est pas permis d'injecter du carburant ou des additifs autres que ceux qui sont spécifiés à l'art. 5.1.22.

Les trompettes d'admission variables sont interdites.

5.1.9) Arbre(s) à came(s) :

Libres, excepté que l'emplacement et le nombre doivent rester comme sur la culasse d'origine. Le nombre de paliers est libre. Les courroies, les poulies et les chaînes sont libres, de même que leur disposition.

5.1.10) Soupapes :

Le matériau, les dimensions et la forme des soupapes sont libres, mais leur principe de fonctionnement (ressorts hélicoïdaux, hydrauliques) mentionné dans la fiche d'homologation doit être conservé (y compris les angles respectifs des axes des soupapes). Les coupelles, les clavettes, les guides et les ressorts sont libres. Des rondelles peuvent être ajoutées sous les ressorts. Les poussoirs hydrauliques peuvent être remplacés par des poussoirs rigides. La levée de soupape est libre. Le matériau des sièges est libre. Le nombre maximum de soupapes est de quatre par cylindre ; le nombre de soupapes ne peut pas être changé par rapport à celui qui a été homologué.

5.1.11) Culbuteurs et poussoirs :

Libres, y compris les rapports de levier respectifs des culbuteurs.

5.1.12) Allumage :

Libre, mais il doit comprendre le dispositif de limitation du régime approuvé par la FIA qui doit être monté afin de limiter le régime du moteur à 8500 t/mn. Ce dispositif de limitation du régime moteur doit être monté de manière à permettre un accès direct et aisé, ainsi que de faciliter les procédures d'inspection et d'essai qui doivent être effectuées par le Commissaire Technique ou autre responsable approuvé par la FIA. Il devra obligatoirement être placé, soit sur le tableau de bord, soit sur le plancher côté passager si une caméra est présente dans l'habitacle. Le limiteur de régime doit être monté et câblé de manière absolument conforme aux instructions de son fabricant et au plan de câblage fourni. Le plombage réglementaire sur la prise de câblage doit toujours être intact. Le limiteur sera vérifié et certifié de la façon et au moment qui seront jugés nécessaires tout au long de l'épreuve.

Le nombre de bougies ne peut être modifié.

5.1.13) Refroidissement :

La méthode de refroidissement doit être celle de la voiture ou du moteur homologué (c'est-à-dire refroidissement par air/refroidissement par eau). Sous réserve que l'emplacement d'origine sur la voiture soit conservé, le radiateur et ses fixations sont libres, de même que ses connexions au moteur. Un écran de radiateur peut être monté. Si du ruban adhésif est utilisé dans ce but, il devra être transparent ou de la couleur de la voiture et devra suivre le contour de la carrosserie s'il est placé à l'extérieur du véhicule. Les ventilateurs de refroidissement et leur méthode de fonctionnement sont libres. Les thermostats sont libres. La pompe à eau est libre mais doit conserver son emplacement d'origine. Un récupérateur d'eau peut être monté. Le vase d'expansion est libre.

5.1.14) Lubrification :

Le système de lubrification est libre. Un système à carter sec est autorisé ; l'emplacement du réservoir d'huile est libre, mais il ne doit pas être situé dans l'habitacle, sauf s'il est placé dans la zone des bagages d'une voiture à hayon arrière et ensuite isolé par une cloison étanche aux fluides et au feu. Des pompes, ventilateurs et des refroidisseurs d'huile supplémentaires sont autorisés. Des conduits d'air et leurs supports vers ces radiateurs et ces pompes peuvent être montés sous la voiture, mais aucun avantage aérodynamique ne pourra en résulter, et l'apparence externe de la voiture doit rester inchangée ; les pompes à huile et les conduits ne doivent pas dépasser du périmètre de la carrosserie vue du dessus. Les radiateurs d'huile doivent être contenus dans le volume laissé libre sous

la voiture lorsqu'un gabarit présentant un angle de 45 ° est déplacé en appui sur le sol et la carrosserie selon le périmètre de cette carrosserie (voir dessin 262-1). Si le système de lubrification comporte un reniflard de carter d'huile de type ouvert, il doit être équipé de telle manière que l'huile puisse s'écouler dans un récipient récupérateur d'une capacité minimum de 2 litres. Ce récipient récupérateur doit être fait en matière plastique translucide ou comporter une fenêtre transparente.

5.1.15) Supports moteur :

La position du moteur et ses supports sont libres, sous réserve que le vilebrequin conserve la même orientation dans le compartiment-moteur que dans la voiture homologuée, et que la tôle formant le compartiment moteur/boîte reste comme sur la voiture homologuée par la FIA. Le tablier doit pouvoir empêcher le passage de fluides ou de flammes dans l'habitacle.

5.1.16) Echappement :

Le collecteur et le système d'échappement sont libres, mais la voiture ne doit pas avoir un niveau de bruit supérieur à 110 dB(A) à 6.300 t/mn (ou aux 3/4 du régime maximum si cette valeur est inférieure), quand il est mesuré à une distance de 0,5 m et selon un angle de 45 degrés par rapport au point de sortie de l'échappement. Aucun pot ou tuyau d'échappement ne peut dépasser du périmètre de la carrosserie de la voiture vue du dessus ; en outre, la sortie du pot d'échappement doit être située à l'arrière de la voiture ; la sortie ne doit pas se trouver à plus de 10 cm du périmètre de la voiture. Le système d'échappement doit comprendre un ou plusieurs convertisseurs catalytiques homologués, devant fonctionner à tout moment et par lesquels tous les gaz d'échappement doivent passer.

Il est autorisé de modifier le plancher dans le but de ménager un espace libre pour le pot d'échappement, mais en aucun point cet espace ne doit résulter en un conduit d'un diamètre de plus de 21 cm, et un seul conduit de ce type est autorisé par véhicule ; ce tunnel ne doit pas présenter de section fermée et il ne doit contenir que l'échappement. En cas de passage de ce tunnel dans un élément structurel celui ne peut être reconstitué. Le système d'échappement doit être adéquatement isolé de l'habitacle. Toutes les mesures destinées à assurer que les limites de bruit ne sont pas dépassées, doivent être de nature permanente, et la pression des gaz d'échappement ne doit pas pouvoir les invalider.

5.1.17) Courroies d'entraînement et poulies utilisées pour les auxiliaires :

Leur nombre, leur emplacement et leur conception sont libres.

5.1.18) Joints :

Libres.

5.1.19) Ressorts moteur :

Les ressorts ne font pas l'objet de restrictions, mais ils doivent conserver leur principe de fonctionnement d'origine.

5.1.20) Démarreur :

Un démarreur doit être conservé, mais sa marque et son type sont libres ; il doit pouvoir mettre en route le moteur à tout moment au moyen de l'énergie stockée à bord.

5.1.21) Suralimentation :

Tout système d'admission forcée est interdit. Les effets d'inertie entièrement produits par le mouvement avant du véhicule ou le réglage de la longueur de pipe d'admission ou d'échappement sont autorisés.

5.1.22) Carburant :

5.1.22.1 - Le carburant doit être de l'essence provenant d'une pompe de station-service, sans autre adjonction que celle d'un produit lubrifiant de vente usuelle. Le carburant devra être agréé par l'ASN et avoir les caractéristiques suivantes :

- 102 RON et 90 MON maximum, 95 RON et 85 MON minimum pour le carburant sans plomb.

- 100 RON et 92 MON maximum, 97 RON et 86 MON minimum pour le carburant plombé.

Les mesures seront faites selon les standards ASTM D 2699-86 et D 2700-86, le carburant étant accepté ou rejeté selon le standard ASTM D 3244 avec une certitude de 95 %.

- Masse volumique entre 720 et 785 kg/m<sup>3</sup> à 15°C (mesurée selon ASTM D 4052).

- 2,8 % (ou 3,7 % si la teneur en plomb est inférieure à 0,013 g/l) d'oxygène et 0,5 % d'azote en poids comme pourcentages maxima, le reste de carburant étant constitué exclusivement d'hydrocarbures et ne contenant aucun additif pouvant augmenter la puissance.

La mesure de l'azote sera effectuée selon la norme ASTM D 3228 et celle de l'oxygène par analyse élémentaire avec une tolérance de 0,2 %.



- Quantité maximale de peroxydes et composés nitrooxydés : 100 ppm (ASTM D 3703 ou en cas d'impossibilité UOP 33-82).
- Quantité maximale de plomb : 0,40 g/l ou norme du pays de l'épreuve si elle est inférieure (ASTM D 3341 ou D 3237).
- Quantité maximale de benzène : 5 % en volume (ASTM D 3606).
- Tension de vapeur Reid maximale : 900 hPa (ASTM D 3606).
- Quantité totale vaporisée à 70°C : de 10 % à 47 % (ASTM D 86).
- Quantité totale vaporisée à 100°C : de 30 % à 70 % (ASTM D 86).
- Quantité totale vaporisée à 180°C : 85 % minimum (ASTM D 86).
- Fin d'ébullition maximale : 225°C (ASTM D 86).
- Résidu de distillation maximum : 2 % en volume (ASTM D 86).

Si le carburant disponible localement pour l'épreuve n'est pas d'une qualité suffisante pour utilisation par les concurrents, une dérogation devra être demandée à la FIA par l'ASN du pays organisateur, pour permettre l'utilisation d'un carburant ne répondant pas aux caractéristiques définies ci-dessus.

1.22.2 - En tant que comburant, seul de l'air peut être mélangé au carburant.

## 5.2 Transmission

### 5.2.1) Embrayage :

L'embrayage et sa commande sont libres, mais un fonctionnement automatique de l'embrayage est interdit. L'embrayage doit être activé par les pieds du pilote.

### 5.2.2) Boîte de vitesses :

La boîte de vitesses est libre. Les mécanismes de sélection des vitesses doivent être commandés mécaniquement (les mécanismes électroniques, hydrauliques ou pneumatiques sont interdits). Le nombre maximum autorisé de vitesses en marche avant est de 6. La conception de l'entraînement des roues, c'est-à-dire traction avant, propulsion arrière ou transmission intégrale doit être conservée. Pour les voitures à 4 roues motrices, il est cependant permis de déconnecter l'essieu avant ou arrière et de concourir conformément aux poids respectifs sous réserve de l'article 4.1 ou 4.2. Une marche arrière doit être conservée et être en état de marche à tout moment. Des pompes à huile et des refroidisseurs d'huile supplémentaires sont autorisés. Il est permis de faire passer sous la voiture des conduits d'air et leurs supports reliés à ces radiateurs et pompes, mais aucun avantage aérodynamique ne pourra en résulter, et l'apparence externe de la voiture doit demeurer inchangée ; les pompes à huile, les radiateurs d'huile et les conduits ne doivent pas dépasser du périmètre de la carrosserie vu de dessus. Les supports de boîtes de vitesses sont libres. L'emplacement de la boîte de vitesses par rapport aux autres éléments de la transmission doivent être conservés.

### 5.2.3) Couples finaux, différentiels, arbres de transmission et arbres de roue :

Libres, sous réserve du respect de l'art. 5.2.2.

Les systèmes de contrôle électronique en boucle fermée sont interdits, y compris ceux de la traction. Les systèmes de transmissions constamment variables (CVT) sont également interdits.

Le contrôle de la traction est interdit, le concurrent devant pouvoir démontrer que les capteurs installés ne permettent pas ce contrôle.

## 5.3 Suspension :

La position d'origine de l'axe de rotation des points d'ancrage de la suspension sur la coque (ou le châssis) peut être déplacée de 20 mm maximum, sauf en ce qui concerne les fixations supérieures pour les jambes des suspensions avec des points d'attache sur la coque situés au dessus du niveau supérieur de la jante : dans ce cas, la position d'origine de l'axe de rotation supérieur peut être déplacée d'au plus 75 mm, avec des modifications de la coque minimales.

Le fonctionnement et la conception du système de suspension (c'est-à-dire jambes McPherson, triangles superposés, etc.) doivent rester tels que sur la voiture homologuée. La conception et les matériaux des éléments de suspension sont libres, à l'exception des pièces en matériaux composites qui sont interdites.

5.3.1) Des barres de renforcement sur les points d'ancrage de la suspension à la coque (ou au châssis) peuvent être montées comme suit : la distance entre le point d'ancrage de la suspension et le point d'ancrage de la barre de renforcement ne doit pas dépasser 100 mm, sauf si la barre est une entretoise transversale homologuée avec l'arceau de sécurité, ou dans le cas d'une barre transversale homologuée avec l'arceau de sécurité, ou dans le cas d'une barre supérieure fixée à une suspension McPherson ou similaire. Dans ce cas, la distance maximum entre le point d'ancrage de la barre de renforcement et le point d'articulation supérieur de la jambe ne doit pas dépasser 150 mm. Les points d'ancrage non situés à plus de

100 mm/150 mm sont les seuls points sur ou dans la voiture auxquels les barres de renforcement doivent être fixées.

5.3.2) Le renforcement des points d'ancrage, des pièces de suspension et du train roulant est autorisé.

5.3.3) Les suspensions actives et tout système permettant le contrôle de la flexibilité des ressorts, de l'amortissement et de la hauteur d'assiette lorsque la voiture est en mouvement sont interdits.

Des barres stabilisatrices réglables sont admises, et elles peuvent être réglables à partir de l'habitacle. Si des barres stabilisatrices sont montées d'origine, leur remplacement est autorisé et leurs points d'ancrage peuvent être utilisés comme points d'ancrage de suspension.

Ces barres stabilisatrices pourront traverser le coffre à bagage et les passages de roues, mais pas l'habitacle.

5.3.4) Des articulations de suspension "Unibal" peuvent être utilisées, ou des articulations d'un matériau différent du matériau d'origine.

### 5.3.5) Ressorts :

Le matériau et les dimensions des ressorts principaux sont libres (mais non le type). Les coupelles de ressorts peuvent être rendues réglables y compris par adjonction de matériau.

Les ressorts doivent conserver leur principe de fonctionnement d'origine. Un ressort hélicoïdal peut être remplacé par deux ressorts ou plus du même type, concentriques ou en série, à condition qu'ils puissent être installés sans modifications autres que celles spécifiées dans ce règlement. Des ensembles combinés ressort/amortisseur sont autorisés sous réserve de l'article 5.3.6.

### 5.3.6) Amortisseurs :

La marque et le type sont libres, mais pas le nombre.

Il est permis de remplacer une jambe McPherson par une autre de marque ou type différent, y compris les coupelles de ressorts, mais sans changer le principe de fonctionnement.

Des fixations supérieures excentriques de jambes McPherson sont autorisées. Dans ce cas, le point d'articulation de la jambe n'est pas sujet à la limitation de  $\pm 20$  mm de l'article 5.3.

## 5.4 Roues et pneumatiques

La largeur de l'assemblage jante-pneu est de 9" maximum pour toutes les voitures ; le diamètre de la roue complète ne doit pas dépasser 650 mm.

La roue complète au-dessus de l'axe du moyeu doit pouvoir se loger dans le passage de roue.

Le passage de roue intérieur peut être modifié de façon minimale pour loger la roue si cela n'affecte pas l'intégrité structurale du véhicule, ne change pas l'aspect extérieur et n'est pas en contradiction avec les articles 5.3 et 5.7.2.11. Les parties pouvant être changées de cette façon, le seront en gardant la même famille de matériau (acier restant acier, plastique restant plastique ceci comprenant les matériaux composites, etc.).

Dans le cas particulier où il y a modification du passage de roue et des longerons/caissons avant pour permettre le montage de la roue, il est permis de boulonner les nouveaux longerons/caissons.

### 5.4.1) Roues :

Conception et diamètre sont libres, ainsi que le type de fixation, mais les roues constituées partiellement ou complètement de matériaux composites sont interdites. Si la roue est à fixation par écrou central, un ressort de sécurité doit être en place sur l'écrou à tout moment de l'épreuve.

Ces ressorts doivent être peints au moyen d'une peinture "dayglo" rouge et, pour chaque voiture, des ressorts de rechange doivent être disponibles à tout moment.

### 5.4.2) Pneus :

Voir règlement sportif.

### 5.4.3) Garde-au-sol :

Aucune partie de la voiture ne doit toucher le sol quand les deux pneumatiques d'un même côté sont dégonflés. Cet essai sera effectué sur une surface plane, en configuration de course et avec le pilote à bord.

## 5.5 Freins :

Les freins à tambour peuvent être changés pour des freins à disque et réciproquement.

### 5.5.1) Garnitures de freins :

Le matériau, les dimensions et le mode de fixation sont libres.

5.5.2) Servos, étriers et régulateurs de freins sont libres. Les dispositifs anti-blocage ne sont pas autorisés.

### 5.5.3) Refroidissement des freins :

Les écrans protecteurs peuvent être modifiés ou ôtés. Les conduites flexibles destinées à diriger l'air vers les freins de chaque roue sont autorisées, mais la surface totale de leur section transversale doit être inférieure à 80 cm<sup>2</sup> et la dimension maximum doit être inférieure

à 25 cm. Les conduites d'air ne doivent pas dépasser du périmètre de la carrosserie vue du dessus.

Seules deux écopes (une pour chaque frein avant) sont permises à l'avant de la voiture. Les écopes ne peuvent donner lieu à des structures aérodynamiques, ni faire saillie par rapport à la carrosserie et ne doivent pas présenter une ouverture de plus de 80 cm<sup>2</sup> pour chaque frein.

5.5.4) Disques de freins :

Les disques de freins sont libres, sous réserve qu'ils soient produits à partir d'un matériau ferreux.

5.5.5) Frein à main :

Peut être ôté.

5.5.6) Canalisations hydrauliques :

Les canalisations hydrauliques peuvent être remplacées par des canalisations de type aviation.

5.6 Direction :

Libre, sous réserve que le type monté sur le véhicule homologué soit conservé et que le mécanisme de direction n'agisse que sur les roues avant. L'assistance de direction peut être déconnectée et/ou ôtée, ou ajoutée.

5.7 Carrosserie - Coque :

5.7.1) Allègement et renforcement :

Tous les panneaux de carrosserie du véhicule doivent avoir la même forme, être du même matériau et avoir la même épaisseur que pour la voiture homologuée. Les vitres doivent être en verre, avoir été approuvées pour usage routier et être marquées en conséquence. Le renforcement du châssis et de la carrosserie est autorisé sous réserve que le matériau utilisé épouse la forme d'origine, et soit en contact direct avec celle-ci. De nouveaux supports et pattes de fixation peuvent être ajoutés sous réserve que les exigences de l'art. 5.3 soient respectées. Les renforts en matériaux composites sont autorisés conformément à cet article. Du matériau d'isolation peut être ôté sous le plancher de la voiture, du compartiment moteur, du coffre à bagages et des passages de roues. Les supports non utilisés (ex. pour une roue de secours) situés sur le châssis/la carrosserie peuvent être ôtés, sauf s'ils sont requis pour des pièces mécaniques ne pouvant être déplacées ou ôtées.

Toute ouverture pratiquée dans l'habitacle, le compartiment moteur ou le coffre à bagages doit être fermée de manière à empêcher le passage de fluides ou de flammes. Toute autre ouverture peut être fermée au moyen de ruban adhésif transparent ou de la couleur de la voiture et ce ruban adhésif devra alors suivre le contour de la carrosserie.

5.7.2) Extérieur :

5.7.2.1 - Les pare-chocs et toute carrosserie externe doivent rester tels que sur le véhicule homologué, mais une découpe du pare-chocs limitée au nécessaire sera autorisée pour l'accès à l'anneau de remorquage.

L'utilisation des orifices existant d'origine dans le pare-chocs pour le montage de phares supplémentaires est possible pour l'aération des freins avant dans le respect de l'art. 5.5.3.

5.7.2.2 - Les cache-moyeux et les enjoliveurs doivent être ôtés.

5.7.2.3 - Essuie-glaces et lave-glaces :

L'essuie-glace est libre, mais un essuie-glace doit être opérationnel et pouvoir nettoyer le pare-brise placé directement devant le pilote. La capacité du réservoir du lave-glace peut être augmentée, et ce réservoir peut être déplacé ou ôté.

5.7.2.4 - Les baguettes décoratives externes et les bavettes peuvent être ôtées. Toute pièce suivant le contour extérieur de la carrosserie et d'une hauteur inférieure à 25 mm sera considérée comme baguette décorative.

5.7.2.5 - Les points de levage du cric peuvent être renforcés ou déplacés, et il est permis d'en augmenter le nombre.

5.7.2.6 - Des protège-phares peuvent être montés sous réserve que leur seule finalité soit de protéger le verre des phares et qu'ils n'aient aucune incidence sur l'aérodynamique de la voiture.

5.7.2.7 - Les plaques d'immatriculation peuvent être ôtées.

5.7.2.8 - Les supports des plaques d'immatriculation peuvent être démontées ainsi que leur système d'éclairage.

5.7.2.9 - Des fixations de sécurité supplémentaires pour le pare-brise et les vitres latérales peuvent être montées sous réserve qu'elles n'améliorent pas les qualités aérodynamiques de la voiture.

5.7.2.10 - Le montage de toute protection du dessous de caisse est interdit à l'exception des carénages inférieurs montés d'origine sur la voiture homologuée. Les supports de moteur et de boîte de vitesse s'ils sont en contact avec les filets d'air extérieurs devront être ajourés à raison de trous de 50 mm de diamètre avec espacement des centres de 150 mm.

5.7.2.11 - Les bords en plastique ou en métal des panneaux d'ailes peuvent être repliés ou rognés s'ils dépassent à l'intérieur des passages de roues. Les pièces en plastique destinées à l'insonorisation peuvent être ôtées de l'intérieur des passages de roues (voir également l'art. 5.4).

5.7.2.12 - Les crics pneumatiques sont autorisés, mais sans les bouteilles d'air comprimé à bord.

5.7.2.13 - Les "jupes" sont interdites. Tous les dispositifs ou constructions non homologués et conçus pour combler totalement ou en partie l'espace compris entre les parties suspendues de la voiture et le sol sont interdits en toutes circonstances.

5.7.2.14 - Il est autorisé d'enlever ou de remplacer les supports qui existent entre la carrosserie et le châssis, mais il n'est pas possible de changer les emplacements ou d'en ajouter.

5.7.2.15 - Les rétroviseurs extérieurs sont libres. Toutefois, ils doivent être montés de chaque côté de la voiture et ne doivent avoir aucune autre fonction. Chaque rétroviseur doit avoir une surface réfléchissante de 90 cm<sup>2</sup> minimum.

5.7.3) Habitacle :

5.7.3.1 - Sièges :

Le siège du pilote et ses fixations sont libres, mais le siège doit comporter un appui-tête. Cet appui-tête doit pouvoir résister à une décélération de 5 g d'une masse de 17 kg. Ses dimensions doivent être telles que la tête/le casque du pilote soit retenu(e) et ne puisse ni se déplacer au-delà de l'appui-tête sous l'effet d'une accélération arrière, ni rester coincé(e) entre l'arceau de sécurité et l'appui-tête. Le siège du pilote peut être reculé, mais pas au-delà du plan vertical défini par le bord avant du siège arrière d'origine. Le siège du pilote doit être entièrement situé d'un seul côté de l'axe longitudinal de la voiture. Les sièges des passagers doivent être ôtés afin de réduire la quantité de matériaux combustibles.

5.7.3.2 - Si le réservoir de carburant est monté dans le coffre à bagages, une cloison pare-feu étanche aux liquides doit séparer l'habitacle du réservoir de carburant.

5.7.3.3 - Tableau de bord :

Les garnitures situées sous le tableau de bord et n'en faisant pas partie peuvent être ôtées. Il est également permis d'ôter la partie de la console centrale qui ne contient ni le chauffage ni les instruments. Une découpe limitée du tableau de bord pour le passage de la commande de boîte de vitesses et de la colonne de direction est autorisée.

5.7.3.4 - Portières :

Toute la garniture intérieure et le matériau d'insonorisation des portières peuvent être ôtés et remplacés par des panneaux d'une matière non combustible (ex. aluminium, composites à base de carbone et/ou aramide) afin de recouvrir les mécanismes des portières et des vitres. Il est permis de remplacer les lève-vitres électriques par des lève-vitres manuels.

5.7.3.5 - Toit :

Tout le capitonnage, le matériau d'isolation et le garnissage du toit doivent être ôtés de la partie inférieure du toit. Les toits ouvrants ne sont pas acceptés. De ce fait, un toit ouvrant peut être riveté ou soudé à condition de s'intégrer à la structure de la voiture. Un toit ouvrant de verre peut aussi être changé pour une feuille de métal si l'épaisseur du métal est la même que pour le reste du toit.

5.7.3.6 - Plancher :

Les matériaux d'isolation et de garnissage ainsi que les tapis doivent être ôtés. Pour les voitures à propulsion ou à quatre roues motrices, une partie du plancher pourra être déplacée dans un volume maximum de 30 dm<sup>3</sup> et dans une hauteur maximale de 20 cm, par rapport au plancher d'origine.

5.7.3.7 - Tout autre élément de capitonnage et de garniture intérieure peut être ôté.

5.7.3.8 - Le système de chauffage de l'habitacle peut être ôté ; par contre, un système adéquat de désembuage doit être monté.

5.7.3.9 - Un système de climatisation peut être ajouté ou ôté, mais le désembuage doit être assuré.

5.7.3.10 -

**Volant :** Libre. Le dispositif antivol sur la direction doit être rendu inopérant. La conduite peut être soit à gauche, soit à droite, sous réserve que le changement ait été obtenu par une simple inversion des commandes au volant, spécifiée et fournie par le constructeur, sans autre modification mécanique que celles rendues nécessaires par l'inversion.

**Pédales :** Les pédales sont libres. Les pédales peuvent être soit à droite, soit à gauche, sous réserve que le changement ait été obtenu par une simple inversion des commandes, spécifiée et fournie par le

constructeur, sans autre modification mécanique que celles rendues nécessaires par l'inversion.

5.7.3.11 - Une cage de sécurité en acier doit être montée en conformité avec l'art. 253.8 de l'Annexe J.

5.7.3.12 - Il est permis de démonter la plaque arrière amovible dans les voitures à deux volumes.

5.7.3.13 - Conduites d'air :

Les conduites d'air ne peuvent traverser l'habitacle que si elles sont destinées à la ventilation de l'habitacle ou aux crics pneumatiques.

5.7.3.14 - Le rétroviseur intérieur est facultatif.

5.7.4) Accessoires supplémentaires :

Tous les accessoires n'ayant aucune influence sur le comportement de la voiture sont admis, ex. les équipements améliorant l'esthétique ou le confort de l'intérieur de la voiture (éclairage, radio, etc.). En aucun cas il n'est permis que ces accessoires puissent augmenter la puissance du moteur ni avoir une incidence sur la direction, la transmission, les freins ou la tenue de route, même de façon indirecte. Toutes les commandes doivent toujours jouer le rôle qui leur a été assigné par le constructeur. Elles peuvent être adaptées afin de faciliter leur utilisation et leur accessibilité, ex. un levier de frein à main plus grand, une plaquette supplémentaire sur la pédale de frein, etc. Les changements suivants sont admis :

1 - Le pare-brise d'origine peut être remplacé par un pare-brise en verre feuilleté doté d'un équipement de désembuage incorporé.

2 - Des instruments de mesure tels que compteurs, etc. peuvent être montés, ôtés ou remplacés. Un équipement d'enregistrement de données/de chronométrage peut être monté, hors du champ de toute caméra embarquée.

3 - L'avertisseur n'est pas obligatoire.

4 - Les interrupteurs peuvent être librement changés concernant leur utilisation, leur emplacement, ou leur nombre s'il s'agit d'accessoires supplémentaires.

5 - Un frein à main à déblocage instantané peut être monté.

6 - La roue de secours n'est pas obligatoire. Cependant, s'il y en a une, elle doit être solidement fixée et ne pas être montée dans l'habitacle. Aucun modification externe de la carrosserie ne doit résulter de son montage.

7 - Du matériau d'isolation peut être ajouté aux cloisons existantes afin de fournir au pilote une protection supplémentaire contre l'incendie.

## 5.8 Système électrique :

5.8.1) La tension nominale du système électrique, y compris celle d'alimentation de l'allumage, doit être conservée.

Les relais, fusibles et câbles sont libres.

5.8.2) Batterie :

La marque, le nombre et la capacité des batteries sont libres. Chaque batterie doit être solidement fixée et recouverte, pour éviter les fuites ou courts-circuits. L'emplacement de chaque batterie est libre, mais il ne sera possible de la placer dans l'habitacle que derrière les sièges avant. Dans ce cas la boîte de protection devra comporter une prise d'air avec sortie en dehors de l'habitacle (voir desins 255-10 et 255-11). Dans le cas où la batterie est déplacée par rapport à sa position d'origine, la fixation à la coque doit être constituée d'un siège métallique et de deux étriers métalliques avec revêtement isolant fixés au plancher par boulons et écrous. La fixation de ces étriers devra utiliser des boulons de 10 mm minimum de diamètre et, sous chaque boulon, une contreplaque au-dessous de la tôle de la carrosserie d'au moins 3 mm d'épaisseur et d'au moins 20 cm de surface.

La batterie devra être couverte d'une boîte de plastique étanche possédant sa propre fixation (voir dessin 255-11).

5.8.3) Générateur et régulateur de tension :

Libres, ainsi que leur emplacement et système d'entraînement.

5.8.4) Eclairage et Signalisation :

Tous les appareils d'éclairage et de signalisation, tels qu'homologués, doivent être opérationnels (à l'exception des feux de plaque d'immatriculation et des feux de recul) afin de préserver l'identité du véhicule. La marque des appareils d'éclairage est libre. Les phares d'origine peuvent être remplacés par d'autres présentant les mêmes fonctions d'éclairage, s'il n'y a pas de découpe de carrosserie et si l'orifice original se trouve totalement obturé. Il est permis de modifier le système de commande des phares escamotables, de même que sa source d'énergie. Si un phare de recul est opérationnel, il ne doit fonctionner qu'en marche arrière. Il est permis d'enlever les phares anti-brouillard, mais les ouvertures résultantes devront être obturées. Dans ce cas, il n'est pas permis d'utiliser ces ouvertures dans quelque but que ce soit.

Les phares doivent pouvoir effectivement éclairer.

## 5.9 Circuit de carburant :

5.9.1) Le réservoir de carburant doit être remplacé par un ou des réservoirs de sécurité homologués par la FIA (spécification FT3). Chaque réservoir doit être placé à l'intérieur du coffre à bagages, ou conservé dans son emplacement d'origine, sous réserve que ce ne soit pas dans l'habitacle. La construction de réservoirs collecteurs d'une capacité inférieure à 1 litre est libre. Une cloison pare-feu étanche aux fluides doit être montée entre les compartiments des réservoirs et l'habitacle et, au besoin, une protection adéquate installée pour les accessoires supplémentaires (orifice de remplissage, pompe à essence, tuyau de trop-plein). Les changements de position des réservoirs ne doivent donner lieu à aucun allègement ou renforcement non prévu par l'article 5.7.1. Au cas où un réservoir de carburant serait installé sous le plancher de la voiture, il doit être contenu dans un logement ajusté au plus près, résistant aux flammes et n'ayant aucun avantage aérodynamique. L'ouverture laissée par la suppression du réservoir d'origine peut être obturée par l'installation d'un panneau de dimensions identiques. Il est permis de changer la position et la dimension de l'orifice de remplissage ainsi que du bouchon, sous réserve que le nouveau montage ne dépasse pas de la carrosserie, et soit effectué de telle manière qu'aucun carburant ne puisse se répandre dans les compartiments intérieurs de la voiture. Si l'orifice de remplissage est situé à l'intérieur de celle-ci, il doit être séparé de l'habitacle par une protection étanche. Il est permis de monter un radiateur dans le circuit de carburant.

La capacité totale des réservoirs ne doit pas dépasser 100 litres.

5.9.2) Toutes les voitures doivent être équipées d'un raccord auto-obturant pouvant être utilisé par les commissaires techniques pour prélever de l'essence dans le réservoir.

Ce raccord doit être du type approuvé par la FIA.

## 5.10 Prescriptions générales et sécurité :

5.10.1) Les voitures doivent aussi satisfaire aux exigences concernées de l'article 252 - Prescriptions Générales - et de l'Article 253 - Sécurité - de l'Annexe J, telles que publiées dans l'Annuaire de la FIA et non couvertes par le présent règlement.

## 6) TEXTE FINAL

Le texte final de ces règlements est le texte français, qui sera utilisé en cas de controverse sur leur interprétation.

## Article 275 - Règlement Technique Formule 3

### SOMMAIRE

#### ARTICLE 1 : DEFINITIONS

- 1.1) Voiture de F3
- 1.2) Automobile
- 1.3) Véhicule terrestre
- 1.4) Carrosserie
- 1.5) Roue
- 1.6) Marque automobile
- 1.7) Epreuve
- 1.8) Poids
- 1.9) Poids de course
- 1.10) Cylindrée
- 1.11) Suralimentation
- 1.12) Système d'admission
- 1.13) Structure principale
- 1.14) Suspension
- 1.15) Suspension active
- 1.16) Habitacle
- 1.17) Cellule de survie
- 1.18) Structure composite
- 1.19) Télémétrie

#### ARTICLE 2 : REGLEMENTATION

- 2.1) Rôle de la FIA
- 2.2) Date de publication des amendements
- 2.3) Préavis pour modifications de la bride à air
- 2.4) Conformité permanente au règlement
- 2.5) Mesures
- 2.6) Passeport technique

#### ARTICLE 3 : CARROSSERIE ET DIMENSIONS

- 3.1) Axe de roue
- 3.2) Mesures de hauteur
- 3.3) Largeur hors-tout
- 3.4) Largeur en avant de l'arête arrière des roues avant
- 3.5) Largeur entre l'arête arrière des roues avant et l'axe des roues arrière.
- 3.6) Largeur en arrière de l'axe des roues arrière
- 3.7) Hauteur hors-tout
- 3.8) Hauteur de la carrosserie avant
- 3.9) Hauteur en avant des roues arrière
- 3.10) Hauteur entre les roues arrière
- 3.11) Carrosserie derrière l'arête avant des roues arrière complètes
- 3.12) Carrosserie autour des roues avant
- 3.13) Carrosserie face au sol
- 3.14) Porte-à-faux
- 3.15) Influence aérodynamique
- 3.16) Empattement et voie

#### ARTICLE 4 : POIDS

- 4.1) Poids minimal
- 4.2) Lest
- 4.3) Adjonctions pendant la course

#### ARTICLE 5 : MOTEUR

- 5.1) Types de moteur autorisés
- 5.2) Cylindrée maximale
- 5.3) Suralimentation
- 5.4) Modifications du moteur
- 5.5) Contrôle d'étanchéité du système d'admission
- 5.6) Système d'échappement
- 5.7) Télémétrie
- 5.8) Embrayage

#### ARTICLE 6 : CANALISATIONS ET RESERVOIRS DE CARBURANT

- 6.1) Réservoirs de carburant
- 6.2) Accessoires et canalisations
- 6.3) Structure déformable
- 6.4) Orifices de remplissage
- 6.5) Ravitaillement

#### ARTICLE 7 : SYSTEME D'HUILE

- 7.1) Emplacement des réservoirs d'huile
- 7.2) Localisation longitudinale du système d'huile
- 7.3) Récupérateur
- 7.4) Localisation transversale du système d'huile
- 7.5) Ravitaillement en huile

#### ARTICLE 8 : DEMARRAGE

- 8.1) Démarreur
- 8.2) Mise en marche du moteur

#### ARTICLE 9 : TRANSMISSION AUX ROUES

- 9.1) Quatre roues motrices
- 9.2) Type de boîte de vitesses
- 9.3) Marche arrière
- 9.4) Contrôle de la traction

#### ARTICLE 10 : SUSPENSION ET DIRECTION

- 10.1) Suspension active
- 10.2) Chromage
- 10.3) Bras de suspension
- 10.4) Suspension
- 10.5) Direction

#### ARTICLE 11 : FREINS

- 11.1) Double circuit
- 11.2) Disques de freins
- 11.3) Etriers de freins
- 11.4) Conduites d'air
- 11.5) Refroidissement par liquide**

#### ARTICLE 12 : ROUES ET PNEUS

- 12.1) Emplacement
- 12.2) Matériau des roues
- 12.3) Dimensions
- 12.4) Nombre maximal de roues
- 12.5) Fixation des roues
- 12.6) Soupapes de surpression

#### ARTICLE 13 : HABITACLE

- 13.1) Ouverture de l'habitacle
- 13.2) Volant
- 13.3) Section interne

#### ARTICLE 14 : EQUIPEMENTS DE SECURITE

- 14.1) Extincteurs
- 14.2) Coupe-circuit général
- 14.3) Rétroviseurs
- 14.4) Ceintures de sécurité
- 14.5) Feu arrière
- 14.6) Appui-tête

#### ARTICLE 15 : STRUCTURES DE SECURITE

- 15.1) Matériaux utilisés pour la construction des voitures
- 15.2) Structures anti-tonneau
- 15.3) Cellule de survie et protection frontale
- 15.4) Structures de protection latérales

#### ARTICLE 16 : CARBURANT

- 16.1) Carburant
- 16.2) Air

#### ARTICLE 17 : TEXTE FINAL

#### ARTICLE 18 : CHANGEMENTS POUR 1996

- 18.1) Modifier l'Article 1.18
- 18.2) Modifier l'Article 5.1.2
- 18.3) Modifier l'Article 5.6.4
- 18.4) Modifier l'Article 11.2.2**
- 18.5) Modifier l'Article 11.3
- 18.6) Ajouter l'Article 11.5

#### ARTICLE 19 : CHANGEMENTS POUR 1997

- 19.1) Ajouter les Articles 5.4.13, 5.4.14 et 5.4.15**
- 19.2) Ajouter l'Article 5.9**



**ARTICLE 1 : DEFINITIONS****1.1) Voiture de Formule 3 :**

Automobile conçue uniquement pour les courses de vitesse sur circuit ou en parcours fermé.

**1.2) Automobile :**

Véhicule terrestre roulant sur au moins quatre roues non alignées, dont au moins deux assurent la direction et deux au moins la propulsion.

**1.3) Véhicule terrestre :**

Appareil de locomotion mû par ses propres moyens, se déplaçant en prenant constamment un appui réel sur la surface terrestre, et dont la propulsion et la direction sont contrôlées par un conducteur à bord du véhicule.

**1.4) Carrosserie :**

Toutes les parties entièrement suspendues, léchées par les filets d'air extérieurs, à l'exception des structures anti-tonneau et des parties incontestablement associées au fonctionnement mécanique du moteur, de la transmission et du train roulant. Boîtes à air et radiateurs sont considérés comme faisant partie de la carrosserie.

**1.5) Roue :**

Flasque et jante. Roue complète : Flasque, jante et pneumatique.

**1.6) Marque automobile :**

Dans le cas des voitures de course de Formule, une "marque automobile" est une voiture complète. Si le constructeur de la voiture monte un moteur qu'il n'a pas fabriqué, la voiture sera considérée comme "hybride", et le nom du constructeur du moteur sera associé à celui du constructeur de la voiture. Le nom du constructeur de la voiture devra toujours précéder celui du constructeur du moteur.

Tous Trophée, Coupe ou Titre de Champion gagnés par une voiture hybride seront remis au constructeur de la voiture.

**1.7) Epreuve :**

Une épreuve sera constituée par les essais officiels et par la course.

**1.8) Poids :**

C'est le poids de la voiture sans carburant ni pilote à tout moment de l'épreuve.

**1.9) Poids de course :**

C'est le poids de la voiture en état de marche, le pilote étant à bord et tous les réservoirs de carburant pleins.

**1.10) Cylindrée :**

C'est le volume balayé dans les cylindres du moteur par le mouvement des pistons. Ce volume sera exprimé en centimètres cubes. Pour calculer la cylindrée, le nombre  $\pi$  sera pris égal à 3,1416.

**1.11) Suralimentation :**

Augmentation de la pression de la charge du mélange air/carburant dans la chambre de combustion (par rapport à la pression engendrée par la pression atmosphérique normale, l'effet d'inertie et les effets dynamiques dans les systèmes d'admission et/ou d'échappement), par tout moyen quel qu'il soit. L'injection de carburant sous pression n'est pas considérée comme suralimentation.

**1.12) Système d'admission :**

Tous les éléments compris entre la culasse et la face externe de la bride d'admission d'air.

**1.13) Structure principale :**

Partie entièrement suspendue de la structure du véhicule à laquelle les charges de la suspension et/ou des ressorts sont transmises, et s'étendant longitudinalement de la fixation de suspension sur le châssis le plus en avant à l'avant, à la fixation la plus en arrière, en arrière.

**1.14) Suspension :**

Moyen par lequel toutes les roues complètes sont suspendues par rapport à l'ensemble châssis/carrosserie par des intermédiaires de suspension.

**1.15) Suspension active :**

Tout système permettant le contrôle de toute partie de la suspension ou de la hauteur d'assiette lorsque la voiture est en mouvement.

**1.16) Habitacle :**

Volume qui accueille le pilote.

**1.17) Cellule de survie :**

Structure fermée continue contenant tous les réservoirs de carburant et l'habitacle.

**1.18) Structure composite :**

Matériaux non-homogènes ayant une section constituée de deux peaux collées de part et d'autre d'une âme centrale.

**1.19) Télémétrie :**

Transmission de données entre une voiture en mouvement et quelque lié à l'engagement de cette voiture.

**ARTICLE 2 : REGLEMENTATION****2.1) Rôle de la FIA :**

La réglementation technique suivante, relative aux voitures de Formule 3, est émise par la FIA.

**2.2) Date de publication des amendements :**

La FIA publiera en octobre de chaque année tout changement apporté à la présente réglementation. Tous ces changements entreront en vigueur au premier janvier de la troisième année suivant leur publication.

Les changements effectués pour raisons de sécurité pourront entrer en vigueur sans préavis.

**2.3) Préavis pour modifications de la bride à air :**

La FIA se réserve le droit de modifier les dimensions de la bride à air avec un préavis d'un an.

**2.4) Conformité permanente au règlement :**

Les automobiles doivent respecter intégralement le présent règlement pendant tout le déroulement de l'épreuve.

**2.5) Mesures :**

Toutes les mesures doivent être effectuées lorsque la voiture est immobilisée sur une surface plane, horizontale.

**2.6) Passeport technique :**

Tous les concurrents doivent être en possession d'un passeport technique pour leur voiture. Ce passeport sera délivré par leur ASN et doit accompagner la voiture à tout moment.

Aucune voiture ne pourra participer à une épreuve si le passeport n'est pas disponible pour examen lors du contrôle technique initial.

**ARTICLE 3 : CARROSSERIE ET DIMENSIONS****3.1) Axe de roue :**

L'axe de toute roue sera supposé être au milieu de deux droites situées perpendiculairement à la surface d'appui de la voiture et placées contre les bords opposés de la roue complète, ces droites passant par le centre de la bande de roulement du pneu.

**3.2) Mesures de hauteur :**

Toutes les mesures de hauteur seront effectuées lorsque la voiture est en condition normale de course, le pilote étant assis à bord normalement.

**3.3) Largeur hors-tout :**

La largeur hors-tout de la voiture, roues complètes y compris, ne dépassera pas 185 cm, les roues directrices étant dirigées vers l'avant.

**3.4) Largeur en avant de l'arête arrière des roues avant :**

La carrosserie en avant de l'arête arrière des roues avant complètes est limitée à une largeur hors-tout de 130 cm.

**3.5) Largeur entre l'arête arrière des roues avant et l'axe des roues arrière :**

La largeur maximale de la carrosserie derrière l'arête arrière des roues avant complètes et en avant de l'axe des roues arrière est de 130 cm.

**3.6) Largeur en arrière de l'axe des roues arrière :**

En arrière de l'axe des roues arrière, la carrosserie ne doit pas dépasser une largeur de 90 cm.

**3.7) Hauteur hors-tout :**

A l'exception des structures anti-tonneau, aucune partie de la voiture ne peut dépasser une hauteur de 90 cm par rapport au sol. Cependant, aucune partie des structures anti-tonneau dépassant une hauteur de 90 cm par rapport au sol ne peut avoir une forme susceptible d'exercer une influence aérodynamique significative sur les performances de la voiture.

**3.8) Hauteur de la carrosserie avant :**

Aucune partie de la carrosserie située en avant de l'arête arrière des roues avant complètes et à plus de 25 cm de l'axe longitudinal de la voiture ne pourra se trouver à moins de 40 mm du plan de référence mentionné dans l'Article 3.13, ou à une hauteur supérieure à celle des jantes des roues avant.

**3.9) Hauteur en avant des roues arrière :**

Sauf en ce qui concerne les boîtes à air pour le moteur, aucune partie de la carrosserie en avant de l'arête avant des roues arrière complètes et dépassant la hauteur des roues arrière complètes ne peut dépasser de plus de 45 cm de chaque côté de l'axe longitudinal de la voiture.

**3.10) Hauteur entre les roues arrière :**

Aucune partie de la carrosserie située entre l'arête avant des roues arrière complètes et 25 cm en arrière de l'axe des roues arrière ne doit se trouver plus haut que les roues arrière complètes.

**3.11) Carrosserie derrière l'arête avant des roues arrière complètes :**

Derrière l'arête avant des roues arrière complètes, trois sections d'ailes au maximum peuvent être utilisées. Toutes les sections d'ailes utilisées dans cette zone doivent se conformer à l'une des trois séries de dimensions de l'Annexe 1 du présent Règlement Technique.

Une tolérance de  $\pm 1,0$  mm sera permise sur toute dimension donnée.

**3.12) Carrosserie autour des roues avant :**

A l'exception des conduites de refroidissement des freins, il ne doit pas y avoir de carrosserie, vue en plan, dans la zone formée par deux lignes longitudinales parallèles à, et distantes de 40 cm et 90 cm de, l'axe central de la voiture et deux lignes transversales, l'une à 5 cm en avant de l'arête avant et l'autre à 20 cm en arrière de l'arête arrière de la roue avant complète.

**3.13) Carrosserie face au sol :**

Entre le bord arrière des roues avant complètes et le bord avant des roues arrière complètes, toutes les parties suspendues de la voiture visibles du dessous doivent se trouver sur l'un de ces deux plans parallèles : le plan de référence ou le plan étagé. Le plan étagé doit se trouver à 50 mm au dessus du plan de référence.

La surface formée par toutes les parties se trouvant sur le plan de référence doit s'étendre du bord arrière des roues avant complètes au bord avant des roues arrière complètes, avoir une largeur minimale de 30 cm et une largeur maximale de 50 cm, et doit être symétrique par rapport à l'axe longitudinal de la voiture.

Toutes les parties situées sur le plan de référence et le plan étagé, outre la transition entre les deux plans, doivent engendrer des surfaces uniformes, solides, dures, rigides (aucun degré de liberté par rapport à l'unité carrosserie/châssis), et impénétrables en toutes circonstances.

Les périphéries des surfaces formées par les parties se trouvant sur le plan de référence et le plan étagé peuvent être incurvées vers le haut, avec des rayons maximum de 25 et 50 mm respectivement. La surface formée par les parties se trouvant sur le plan de référence doit être reliée verticalement par ses extrémités aux parties se trouvant sur le plan étagé, et tout arrondi formant la transition entre les deux plans doit avoir un rayon maximum de 25 mm.

Pour aider à surmonter d'éventuelles difficultés de fabrication, une tolérance de  $\pm 5$  mm est permise sur ces surfaces.

Toutes les parties suspendues de la voiture situées derrière le bord avant des roues arrière complètes, visibles en dessous de la voiture et à plus de 15 cm de l'axe longitudinal de la voiture, doivent être à au moins 50 mm au dessus du plan de référence.

**3.14) Porte-à-faux :**

Aucune partie de la voiture ne sera située à plus de 50 cm en arrière de l'axe des roues arrière, ou à plus de 100 cm en avant de l'axe des roues avant.

Aucune partie de la carrosserie située à plus de 20 cm de l'axe longitudinal de la voiture ne pourra se trouver à plus de 90 cm devant l'axe des roues avant.

**3.15) Influence aérodynamique :**

Toute partie spécifique de la voiture ayant une influence sur sa performance aérodynamique :

- doit respecter les règles relatives à la carrosserie ;
  - doit être fixée rigidement sur la partie entièrement suspendue de la voiture (fixée rigidement signifie n'avoir aucun degré de liberté) ;
  - doit rester immobile par rapport à la partie suspendue de la voiture.
- Tout dispositif ou construction conçu pour combler l'espace entre la partie suspendue de la voiture et le sol est interdit en toutes circonstances.

Aucune partie ayant une influence aérodynamique, et aucune partie de la carrosserie, ne pourront en aucune circonstance se situer en dessous du plan de référence décrit à l'Article 3.13.

**3.16) Empattement et voie :**

Empattement minimal : 200 cm.

Voie minimale : 120 cm.

**ARTICLE 4 : POIDS****4.1) Poids minimal :**

Le poids de la voiture ne doit pas être inférieur à 455 kg.

**4.2) Lest :**

Du lest peut être utilisé, à condition d'être fixé de telle manière que des outils soient nécessaires pour le retirer. Il doit être possible de le plomber si les commissaires le jugent nécessaire.

**4.3) Adjonctions pendant la course :**

L'adjonction à la voiture pendant la course de tout liquide ou autre

matériau que ce soit, ou le remplacement pendant la course de toute partie de la voiture par une partie plus lourde, sont interdits.

**ARTICLE 5 : MOTEUR****5.1) Types de moteur autorisés :****5.1.1) Moteurs à pistons alternatifs :**

Le nombre maximal de cylindres est de quatre.

Les moteurs deux temps sont interdits.

**5.1.2) Moteurs à pistons rotatifs :**

Les voitures à moteurs à pistons rotatifs couverts par les brevets NSU-Wankel seront admis sur la base d'une équivalence de cylindrée. Cette équivalence est de 1,8 fois le volume déterminé par la différence entre la capacité maximale et la capacité minimale de la chambre de travail.

5.1.3 L'emploi de magnésium est interdit dans tout moteur homologué après le 1.1.94.

**5.2) Cylindrée maximale :**

La cylindrée du moteur ne doit pas dépasser 2000 cm<sup>3</sup>.

**5.3) Suralimentation :**

La suralimentation est interdite.

**5.4) Modifications du moteur :**

5.4.1 Les pièces de fonderie constituant le bloc-moteur et la culasse, usinage terminé, doivent être ceux d'un moteur de voiture équipant un modèle de voiture dont la FIA a constaté la production en série d'au moins 2500 exemplaires en 12 mois consécutifs. Ce moteur doit être homologué par la FIA, et décrit sur une fiche d'homologation pour moteurs de Formule 3.

5.4.2 Le bloc-moteur et la culasse d'origine peuvent être modifiés par retrait de matériau, mais l'adjonction de matériau n'est pas permise. Il est toutefois permis de chemiser, par soudure si nécessaire, un bloc-moteur qui ne l'était pas à l'origine, de modifier ou de fermer les orifices de lubrification dans la culasse, de fermer les orifices d'injection standard ou d'utiliser des hélicoïls.

Les ouvertures inutilisées de la culasse ou du bloc peuvent être fermées, à condition que le seul but soit cette fermeture.

Toute pièce ajoutée au système d'admission doit être fixée en permanence au collecteur d'admission uniquement, et non à la culasse.

5.4.3 Le type des paliers de vilebrequin ne peut être modifié.

5.4.4 Il n'est pas nécessaire d'utiliser des éléments mécaniques du moteur d'origine.

5.4.5 Le système d'admission est libre, mais il doit être muni d'une bride de 3 mm de long et d'un diamètre maximal de 24 mm. Tout l'air alimentant le moteur doit passer par cette bride, qui doit être faite de métal ou d'un alliage métallique.

5.4.6 Le matériau de la boîte à air est libre, à condition de ne pas être poreux.

L'ensemble du système d'admission, y compris les collecteurs d'admission, les injecteurs, la boîte à air et la bride, doit tenir dans un gabarit de 100 cm de long, 50 cm de large et 50 cm de haut.

Il doit être possible d'enlever l'ensemble du système d'admission du moteur avec la culasse, comme une seule pièce.

5.4.7 A condition que l'Article 5.2 soit respecté, l'alésage et la course sont libres.

5.4.8 La pulvérisation ou l'injection internes et/ou externes d'eau ou de toute substance quelle qu'elle soit est interdite (sauf celle du carburant à des fins normales de combustion dans le moteur).

5.4.9 Les soupapes d'admission et d'échappement doivent être du type conventionnel en forme de tulipe, et contrôlées par des ressorts hélicoïdaux.

5.4.10 L'emploi de matériaux en céramique est interdit.

5.4.11 Les bielles doivent être faites d'un alliage d'acier conventionnel.

5.4.12 Les soupapes d'admission et d'échappement doivent être faites d'un alliage d'acier conventionnel.

**5.5) Contrôle d'étanchéité du système d'admission :**

Le dispositif de contrôle décrit ci-dessous constitue le moyen suprême de vérification de l'étanchéité des systèmes d'admission, et il est sans appel. Tous les organisateurs d'épreuves devront le mettre à la disposition des commissaires techniques à des fins de vérification, avant comme après la course.

Ce dispositif, destiné à créer artificiellement une dépression dans le système d'admission, comporte :

- une pompe aspirante à membrane, de débit nominal compris entre 25 et 28 litres d'air/minute, et dont la dépression à débit nul se situe entre 55 et 65 cm de mercure (Hg) ;
- un embout circulaire en caoutchouc s'adaptant parfaitement à la bride d'entrée d'air ;

- un vacuomètre branché sur la tuyauterie reliant l'embout caoutchouc et la pompe.

La procédure à suivre pour le contrôle est la suivante :

- Caler le moteur dans une position telle que dans chaque cylindre une soupape au moins soit fermée ;
- Ouvrir la guillotine du système d'injection ou les papillons des carburateurs ;
- Vérifier sur le vacuomètre que la pompe crée dans le système d'admission une dépression supérieure ou égale à 15 cm de Hg ;
- Si la condition a) ne peut être satisfaite, déconnecter les culbuteurs ou démonter l'arbre à cames, de façon à fermer toutes les soupapes d'admission.

Si une ou plusieurs soupapes ont été endommagées au cours de l'épreuve, le concurrent peut les remettre en état sous le contrôle des commissaires avant de subir cette vérification.

Dans ce cas, la dépression minimale à obtenir sera de 20 cm de Hg au lieu de 15.

#### 5.6) Système d'échappement :

5.6.1 Les systèmes d'échappement de longueur variable sont interdits.

5.6.2 Les orifices de sortie des tuyaux d'échappement, s'ils sont dirigés vers l'arrière, doivent être situés à moins de 60 cm du sol.

5.6.3 Le système d'échappement doit incorporer au moins un convertisseur catalytique approuvé, en état de fonctionnement par lequel doivent passer tous les gaz d'échappement. La matrice de chaque convertisseur doit comporter au moins 100 cps, avoir un diamètre de 105 mm et une longueur de 120 mm.

Chaque type de convertisseur doit être spécifiquement approuvé par la FIA avant de pouvoir être utilisé dans une épreuve.

N.B.: l'application de cet article est laissée à l'appréciation de chaque ASN.

5.6.4 Le bruit généré par la voiture ne doit pas dépasser 104 dbA à 4000 t/mn, mesuré à 0,5 m et avec un angle de 45° par rapport à la sortie de l'échappement.

Toutes les mesures qui sont effectuées pour garantir que les limites de bruit maximales ne sont pas dépassées doivent être de nature permanente, et ne doivent pas être annulées par la pression des gaz d'échappement.

N.B.: l'application de cet article est laissée à l'appréciation de chaque ASN.

#### 5.7) Télémétrie :

L'usage de la télémétrie est interdit.

#### 5.8) Embrayage :

Le diamètre de l'unité d'embrayage ne doit pas être inférieur à 165 mm.

### ARTICLE 6 : CANALISATIONS ET RESERVOIRS DE CARBURANT

#### 6.1) Réservoirs de carburant :

6.1.1 Tous les réservoirs de carburant doivent être des outres de caoutchouc conformes ou supérieures aux spécifications FIA/FT3.

6.1.2 Le carburant ne sera pas stocké à plus de 55 cm de l'axe longitudinal de la voiture.

6.1.3 Toutes les outres en caoutchouc doivent provenir de fabricants agréés par la FIA. Afin d'obtenir l'agrément de la FIA, un fabricant doit faire la preuve de la conformité de son produit aux spécifications approuvées par la FIA. Ce fabricant doit s'engager à ne livrer à ses clients que des réservoirs correspondant aux normes approuvées. Une liste des constructeurs agréés est disponible auprès de la FIA.

6.1.4 Toutes les outres en caoutchouc porteront un code imprimé indiquant le nom du fabricant, les spécifications selon lesquelles le réservoir a été fabriqué, et la date de fabrication.

6.1.5 Aucune outre en caoutchouc ne sera utilisée plus de 5 ans après la date de fabrication, à moins d'avoir été inspectée et recertifiée par le fabricant pour une période maximale de 2 nouvelles années.

#### 6.2) Accessoires et canalisations :

6.2.1 Aucune canalisation contenant du carburant, de l'eau de refroidissement ou de l'huile de lubrification ne peut traverser l'habitacle.

6.2.2 Toutes les canalisations doivent être montées de manière qu'une fuite ne puisse entraîner l'accumulation de fluide dans l'habitacle.

6.2.3 Toutes les canalisations flexibles doivent avoir des raccords vissés et une tresse extérieure résistante à l'abrasion et à la flamme.

6.2.4 Toutes les canalisations de carburant et d'huile de lubrifica-

tion doivent avoir une pression d'éclatement minimale de 41 bar à la température opératoire maximale de 135 degrés centigrades.

6.2.5 Toutes les canalisations de fluide hydraulique qui ne sont pas sujettes à des sautes brusques de pression, à l'exception des canalisations sous charge gravitaire seule, doivent avoir une pression d'éclatement minimale de 408 bar à la température opératoire maximale de 232 degrés centigrades si elles sont utilisées avec des connecteurs en acier, et de 135 degrés centigrades si elles sont utilisées avec des connecteurs en aluminium.

6.2.6 Toutes les canalisations de fluide hydraulique sujettes à des sautes brusques de pression doivent avoir une pression d'éclatement minimale de 816 bar à la température opératoire maximale de 204 degrés centigrades.

6.2.7 Les canalisations de fluide hydraulique ne doivent pas avoir de raccords démontables à l'intérieur de l'habitacle.

#### 6.3) Structure déformable :

Le châssis doit comprendre une structure déformable entourant le réservoir de carburant à l'exception des panneaux d'accès, cette structure faisant partie intégrante de la structure principale de la voiture et de la cellule de survie, et se conformant aux spécifications suivantes :

6.3.1 La structure déformable doit se composer d'une construction sandwich en nid d'abeille, incorporant une âme en matériau ininflammable d'une résistance à l'écrasement minimale de 18 N/cm<sup>2</sup> (25 lb/in<sup>2</sup>). Il est permis de faire passer des canalisations d'eau à travers cette âme, mais non pas des canalisations de carburant ou d'huile de lubrification, ni des câbles électriques.

La construction en sandwich doit comprendre deux peaux de 1,5 mm d'épaisseur, dont la résistance minimale à la traction soit de 225 N/mm<sup>2</sup> (14 tons/in<sup>2</sup>).

6.3.2 L'épaisseur minimale de la construction en sandwich est de 1 cm.

#### 6.4) Orifices de remplissage :

6.4.1 Les orifices de remplissage ne doivent pas saillir de la carrosserie. Tout événement de communication avec l'atmosphère doit être conçu de manière à éviter toute fuite de liquide pendant la marche, et le débouché ne doit pas se trouver à moins de 25 cm de l'ouverture de l'habitacle.

Tous les orifices de remplissage doivent être conçus de manière à assurer un blocage effectif réduisant les risques d'ouverture accidentelle par suite d'un choc violent ou d'une fermeture incomplète après le ravitaillement.

6.4.2 Toutes les voitures doivent être équipées d'un raccord auto-obturant pouvant être utilisé par les commissaires techniques pour prélever de l'essence dans le réservoir.

Ce raccord doit être du type approuvé par la FIA.

#### 6.5) Ravitaillement :

6.5.1 Le ravitaillement est interdit pendant la course.

6.5.2 Il est interdit de ravitailler en carburant sur la grille par tout autre moyen qu'une alimentation par gravité d'une hauteur maximale de 2 mètres au-dessus du sol.

6.5.3 Tout stockage de carburant à bord de la voiture à une température inférieure de plus de 10°C à la température ambiante est interdit.

6.5.4 L'utilisation d'un dispositif spécifique, se trouvant ou non à bord de la voiture, pour réduire la température au-dessous de la température ambiante, est interdite.

### ARTICLE 7 : SYSTEME D'HUILE

#### 7.1) Emplacement des réservoirs d'huile :

Tous les réservoirs d'huile doivent être situés entre l'axe des roues avant et le carter de boîte de vitesses le plus en arrière longitudinalement, et s'ils sont placés à l'extérieur de la structure principale de la voiture, ils doivent être entourés d'une structure déformable de 10 mm d'épaisseur.

#### 7.2) Localisation longitudinale du système d'huile :

Aucune autre partie de la voiture contenant de l'huile ne pourra se trouver en arrière des roues arrière complètes.

#### 7.3) Récupérateur :

Sur toute voiture dont le système de lubrification prévoit une mise à l'air libre, celle-ci doit déboucher dans un récupérateur d'une capacité d'au moins 2 litres.

#### 7.4) Localisation transversale du système d'huile :

Aucune partie de la voiture contenant de l'huile ne peut être située à plus de 55 cm de l'axe longitudinal de la voiture.

#### 7.5) Ravitaillement en huile :

Aucun ravitaillement en huile n'est autorisé pendant la course.



**ARTICLE 8 : DEMARRAGE****8.1) Démarreur :**

Un démarreur doit être monté, avec source d'énergie électrique ou autre à bord, et pouvant être actionné par le pilote assis normalement.

Le démarreur doit pouvoir mettre le moteur en marche à tout moment.

**8.2) Mise en marche du moteur :**

Un dispositif supplémentaire connecté provisoirement à la voiture pourra être utilisé pour mettre le moteur en marche, tant sur la grille de départ que dans les stands.

**ARTICLE 9 : TRANSMISSION AUX ROUES****9.1) Quatre roues motrices :**

Les voitures à quatre roues motrices sont interdites.

**9.2) Type de boîte de vitesses :**

Une voiture n'aura pas plus de cinq vitesses avant.

Les boîtes de vitesses transversales, les boîtes de vitesses séquentielles ainsi que les boîtes de vitesses en avant des roues arrière sont interdites.

Les boîtes semi-automatiques et automatiques et les différentiels sous conduite électronique, pneumatique ou hydraulique sont interdits.

**9.3) Marche arrière :**

Toutes les voitures doivent comporter une marche arrière qui puisse à tout moment pendant l'épreuve être sélectionnée lorsque le moteur est en marche et être utilisée par le pilote assis normalement.

**9.4) Contrôle de traction :**

L'emploi du contrôle de la traction est interdit.

**ARTICLE 10 : SUSPENSION ET DIRECTION****10.1) Suspension active :**

La suspension active est interdite.

**10.2) Chromage :**

Le chromage de tout élément de suspension en acier est interdit.

**10.3) Bras de suspension :**

Tous les bras de suspension doivent être faits d'un matériau métallique homogène.

**10.4) Suspension :**

Les voitures doivent être équipées d'une suspension.

L'intermédiaire de suspension ne doit pas être constitué uniquement de boulons passant dans des manchons ou des montures flexibles.

Le mouvement des roues doit entraîner un débattement de suspension supérieur à la flexibilité des attaches.

**10.5) Direction :**

10.5.1 La direction doit consister en une liaison mécanique entre le pilote et les roues.

10.5.2 La direction à quatre roues est interdite.

**ARTICLE 11 : FREINS****11.1) Double circuit :**

Toutes les voitures doivent avoir un système de freinage ayant au moins deux circuits séparés et commandés par la même pédale. Ce système doit être conçu de manière qu'en cas de fuite ou de défaillance dans un circuit, l'action de la pédale de frein continue à s'exercer sur au moins deux roues.

**11.2) Disques de freins :**

11.2.1 Les disques de freins doivent être faits d'un matériau ferreux.

11.2.2 Les disques de frein ne doivent pas être percés entre leurs deux faces, et doivent avoir un maximum de 4 gorges par face. En outre, tous les disques neufs doivent avoir une épaisseur minimale de 9,5 mm s'ils sont pleins et de 15,0 mm s'ils sont ventilés.

**11.3) Etriers de freins :**

Il ne doit pas y avoir plus de quatre pistons de freins sur chaque roue.

**11.4) Conduites d'air :**

Les conduites d'air destinées au refroidissement des freins avant ne feront pas saillie par rapport à :

- un plan parallèle au sol, situé à une distance de 140 mm au-dessus de l'axe horizontal de la roue ;

- un plan parallèle au sol, situé à une distance de 140 mm au-dessous de l'axe horizontal de la roue ;

- un plan vertical parallèle à la face intérieure de la jante avant, et décalé par rapport à celle-ci de 120 mm vers l'axe longitudinal de la voiture. Par ailleurs, ces conduites d'air vues de côté ne devront saillir ni vers l'avant au-delà de la périphérie du pneu, ni vers l'arrière au-delà de la jante.

**11.5) Refroidissement par liquide**

Le refroidissement par liquide de toute partie du système de freinage est interdit.

**ARTICLE 12 : ROUES ET PNEUS****12.1) Emplacement :**

Les roues complètes doivent être extérieures à la carrosserie vue en plan, le dispositif aérodynamique arrière étant enlevé.

**12.2) Matériau des roues :**

Toutes les roues doivent être faites d'un matériau métallique homogène.

**12.3) Dimensions :**

12.3.1 Largeur maximale de la roue complète : 11,5 pouces.

Diamètre imposé pour les roues : 13,0 pouces.

12.3.2 Ces mesures seront prises horizontalement au niveau de l'axe.

**12.4) Nombre maximal de roues :**

Le nombre de roues est fixé à quatre.

**12.5) Fixation des roues :**

Un ressort de sécurité doit être en place sur l'écrou de fixation pendant toute l'épreuve, et doit être remplacé après tout changement de roue. Ces ressorts doivent être peints en rouge ou orange "dayglo". Une autre méthode de maintien des roues pourra éventuellement être utilisée, sous réserve d'avoir été approuvée par la FIA.

**12.6) Soupapes de surpression :**

Les soupapes de surpression sont interdites sur les roues.

**ARTICLE 13 : HABITACLE****13.1) Ouverture de l'habitacle :**

L'ouverture donnant accès à l'habitacle doit permettre au gabarit horizontal montré dans le dessin 274-5 de l'Annexe J d'être descendu verticalement dans la cellule de survie et la carrosserie, le volant étant enlevé.

Il doit être possible d'abaisser le gabarit de 25 mm en dessous du point le plus bas de l'ouverture de l'habitacle.

Le pilote doit pouvoir gagner ou quitter son siège sans ouverture de portière ou déplacement d'une partie quelconque de la voiture.

Lorsqu'il est assis à son volant, le pilote doit être assis face à la route. L'habitacle doit être conçu de telle façon que le temps maximal pour que le pilote en sorte à partir de sa position normale de conduite ne dépasse pas 5 secondes, le pilote portant tout son équipement de conduite avec les ceintures de sécurité attachées, et le volant étant en place dans la position la moins pratique.

**13.2) Volant :**

Le volant doit être équipé d'un mécanisme de déverrouillage rapide. La méthode de déverrouillage doit consister à tirer un flasque concentrique installé sur la colonne de direction, derrière le volant.

**13.3) Section interne :**

La section interne de l'habitacle, depuis la plante des pieds du pilote jusqu'à l'arrière de son siège, ne devra en aucun point être inférieure à 700 cm<sup>2</sup>. Les seuls éléments pouvant empiéter sur cette partie sont la colonne de direction et le rembourrage destiné au confort du pilote. Une section verticale libre, d'une largeur minimale de 25 cm maintenue sur une hauteur minimale de 25 cm avec des angles arrondis selon un rayon maximal de 5 cm, doit être maintenue sur tout la longueur de l'habitacle, le volant ayant été enlevé.

Le pilote, assis normalement avec ses ceintures de sécurité attachées et le volant étant enlevé, doit pouvoir lever les deux jambes ensemble de telle sorte que ses genoux dépassent du plan du volant vers l'arrière. Cette action ne doit être gênée par aucune partie de la voiture.

**ARTICLE 14 : EQUIPEMENTS DE SECURITE****14.1) Extincteurs**

14.1.1 Chaque voiture doit être équipée de deux extincteurs, un pour l'habitacle, l'autre pour le compartiment moteur.

14.1.2 Agents extincteurs autorisés :

BCF (C F<sub>2</sub> Cl Br)

NAF S3

NAF P

Tout AFFF spécifiquement approuvé par la FIA (voir "Liste Technique n° 6")

La poudre est aussi autorisée, mais seulement sur des voitures utilisées dans des pays, ou en provenant, où la réglementation nationale interdit l'emploi des produits ci-dessus.

14.1.3 Capacité minimale des extincteurs :

- Pour BCF, NAF S3, NAF P :

Habitacle : 1,65 litre.

Moteur : 3,30 litres.

- Pour AFFF : Les capacités sont variables selon le type utilisé (voir "Liste Technique n° 6")



**14.1.4** Quantité minimale d'agent extincteur :

BCF :	Habitacle :	2,5 kg
	Moteur :	5,0 kg
NAF S3 :	Habitacle :	2,0 kg
	Moteur :	4,0 kg
NAF P :	Habitacle :	2,0 kg
	Moteur :	4,0 kg
Poudre :	Habitacle :	1,2 kg
	Moteur :	2,4 kg

AFFF : Les quantités sont variables selon le type utilisé (voir "Liste Technique n° 6")

**14.1.5** Temps de décharge :

Moteur : 30 secondes minimum / 80 secondes maximum.

Habitacle : 10 secondes minimum / 40 secondes maximum.

Les deux extincteurs doivent être déclenchés simultanément.

**14.1.6** Tous les extincteurs doivent être pressurisés en fonction du contenu comme suit :

BCF :	7,0 bar
NAF S3 :	7,0 bar
NAF P :	7,0 bar
Poudre :	13,5 bar

AFFF : Les pressions sont variables selon le type utilisé (voir "Liste Technique n° 6")

De plus, dans le cas d'un AFFF, les extincteurs doivent être équipés d'un système permettant la vérification de la pression du contenu.

**14.1.7** Les informations suivantes doivent figurer visiblement sur chaque extincteur :

- capacité
- type de produit extincteur
- poids ou volume du produit extincteur
- date de vérification de l'extincteur, qui ne doit pas être plus de deux années après la date de remplissage ou après celle de la dernière vérification.

**14.1.8** Chaque bonbonne d'extincteur doit être protégée de façon adéquate et doit être située dans la cellule de survie. Dans tous les cas ses fixations doivent être capables de résister à une décélération de 25 g.

Tout le système d'extinction doit résister au feu.

**14.1.9** Tout système de déclenchement comprenant sa propre source d'énergie est autorisé, à condition qu'il soit possible d'actionner la totalité des extincteurs en cas de défaillance des circuits électriques principaux.

Le pilote assis normalement, ses ceintures de sécurité étant attachées et le volant en place, doit pouvoir déclencher tous les extincteurs manuellement.

Par ailleurs, un dispositif de déclenchement extérieur doit être combiné avec l'interrupteur de coupe-circuit. Il doit être marqué de la lettre "E" en rouge à l'intérieur d'un cercle blanc à bordure rouge, d'un diamètre minimal de 10 cm.

**14.1.10** Le système doit fonctionner dans toute position de la voiture, même lorsqu'elle est retournée.

**14.1.11** Les ajutages des extincteurs doivent être adaptés à l'agent extincteur et doivent être installés de façon à ne pas être pointés directement dans la direction du pilote.

**14.2) Coupe-circuit général :**

**14.2.1** Le pilote assis normalement, ses ceintures de sécurité étant attachées et le volant en place, doit pouvoir couper tous les circuits électriques concernant l'allumage, les pompes à carburant et le feu arrière au moyen d'un coupe-circuit antidéflagrant.

Cet interrupteur doit être placé sur le tableau de bord, clairement signalé par un symbole montrant un éclair rouge dans un triangle bleu à bordure blanche.

**14.2.2** Il doit également y avoir un interrupteur extérieur, à poignée horizontale, pouvant être manoeuvré à distance au moyen d'un crochet. Cet interrupteur doit être situé à la base de la structure anti-tonneau principale, sur le côté droit.

**14.3) Rétroviseurs :**

Toutes les voitures doivent être équipées d'au moins deux rétroviseurs, chacun d'une surface minimale de 55 cm<sup>2</sup>, montés de telle sorte que le pilote puisse voir l'arrière et les deux côtés de la voiture.

**14.4) Ceintures de sécurité :**

Le port de deux sangles d'épaules, d'une sangle abdominale et de deux sangles d'entrejambe est obligatoire. Ces sangles doivent être solidement fixées à la voiture et conformes à la norme FIA N° 8853-1985.

**14.5) Feu arrière :**

Toutes les voitures doivent être équipées d'un feu rouge d'au moins 21 watts, en état de fonctionnement pendant toute l'épreuve, et qui :

- soit tourné vers l'arrière à 90° de l'axe longitudinal de la voiture ;
- soit clairement visible de l'arrière ;
- ne soit pas monté à plus de 10 cm de l'axe longitudinal de la voiture et se trouve au moins à 40 cm du sol, les deux mesures étant effectuées à partir du milieu de la surface de la lentille ;
- ait une surface minimale de 50 cm<sup>2</sup> ;

- puisse être allumé par le pilote assis normalement dans la voiture. Par ailleurs, lentille et réflecteur doivent se conformer aux normes de la CEE et comporter la marque d'agrément correspondante.

**14.6) Appuie-tête :**

Toutes les voitures doivent être équipées d'un appuie-tête qui ne puisse pas se déplacer de plus de 5 cm lorsqu'une force de 85 daN dirigée vers l'arrière lui est appliquée.

La surface de l'appuie-tête ne doit pas être inférieure à 400 cm<sup>2</sup> ; elle doit être continue et sans parties saillantes.

Il doit être positionné de manière à être le premier point de contact pour le casque du pilote en cas de choc projetant sa tête en arrière lorsqu'il est assis normalement.

**ARTICLE 15 : STRUCTURES DE SECURITE****15.1) Matériaux utilisés pour la construction des voitures :**

**15.1.1** L'emploi de feuille de magnésium d'une épaisseur inférieure à 3 mm est interdit.

**15.1.2** L'emploi de titane est interdit.

**15.1.3** Dans les structures composites, l'allongement à la rupture de toute fibre de renfort ne doit pas être inférieure à 1,5 %.

**15.1.4** L'emploi de fibres de renfort de carbone ou d'aramide dans les structures composites est interdit, sauf dans la cellule de survie, la structure d'amortissement frontale, les structures anti-tonneau, les composants non-structuraux sur le moteur, la carrosserie située en avant de l'arête avant des roues avant complètes et la carrosserie située à plus de 20 cm en arrière de l'axe des roues arrière.

**15.1.5** Le plan de référence mentionné dans l'Article 3.13 doit être fait en bois.

**15.1.6** Toute réparation de la cellule de survie ou de la protection frontale doit être effectuée en accord avec les spécifications du constructeur, dans un centre de réparation approuvé par le constructeur.

**15.1.7** La voiture ne pourra pas être utilisée dans une épreuve ultérieure si le passeport technique n'a pas été complété de façon satisfaisante.

**15.2) Structures anti-tonneau :**

**15.2.1** Le rôle essentiel des structures de sécurité est de protéger le pilote. Ce rôle est la considération première de la conception.

**15.2.2** Toutes les voitures doivent avoir au moins deux structures anti-tonneau.

La première doit être située en avant du volant, à 25 cm maximum du sommet de la couronne du volant, et à une hauteur au moins égale à celle de ce haut.

La seconde structure doit être située au moins à 50 cm derrière la première, et doit être suffisamment haute pour qu'une droite, tirée du haut de cette structure à celui de la première, passe à 5 cm au-dessus du casque du pilote assis normalement dans la voiture, son casque sur la tête et ses ceintures de sécurité attachées.

**15.2.3** Les deux structures anti-tonneau requises par l'Article 15.2.2 doivent être individuellement capables, lorsqu'elles sont montées sur la voiture, de supporter trois forces appliquées simultanément au sommet de la structure : 1,5 p latéralement, 5,5 p longitudinalement, et 7,5 p verticalement, avec p égal à 560 kg.

**15.2.4** La seconde structure anti-tonneau devra être soumise à un essai de charge statique, en appliquant les charges combinées décrites au paragraphe 2.3 au sommet de la structure par une plaque rigide et plane perpendiculaire à l'axe de charge.

Pendant cet essai, la structure anti-tonneau devra être fixée à la cellule de survie, qui sera soutenue sur sa face inférieure par une plaque plane, fixée à celle-ci par les attaches de fixation du moteur et calée latéralement, mais pas de manière à augmenter la résistance de la structure testée.

Sous la charge, la déformation doit être inférieure à 50 mm, mesurés selon l'axe de charge ; toute défaillance structurelle doit être limitée à 100 mm au-dessus du sommet de la structure anti-tonneau, mesurés verticalement.

Cet essai doit être effectué en présence d'un délégué technique de la FIA, au moyen de matériel de mesure vérifié par la FIA.

15.2.5 La conception des structures anti-tonneau requises par l'Article 15.2.2 sera libre. Cependant, la seconde structure anti-tonneau doit avoir une section structurelle minimale, en projection verticale, de 100 cm<sup>2</sup>, sur un plan horizontal passant à 5 cm au-dessous du point le plus élevé de la seconde structure anti-tonneau.

### 15.3) Cellule de survie et protection frontale :

15.3.1 La structure du châssis doit comprendre une cellule de survie constituée de deux caissons continus, un de chaque côté du pilote. Ces caissons doivent être reliés par au moins deux cloisons transversales fermées, l'une au niveau de l'arceau principal et l'autre en avant du pédalier, et par un couple au niveau de l'arceau avant. Les ouvertures pratiquées dans les cloisons fermées doivent être d'une taille minimale pour le passage des commandes.

15.3.2 Chaque caisson s'étendra depuis l'arrière du pilote assis normalement, les pieds sur les pédales en position de repos, jusqu'à un plan situé à 40 cm au moins en avant de la plante de ses pieds.

La plante des pieds, reposant sur les pédales en position de repos, du pilote assis normalement, ne sera pas située en avant du plan vertical passant par l'axe des roues avant. Au cas où la voiture ne serait pas équipée de pédales, les pieds du pilote en extension avant maximale ne devront pas se situer en avant du plan vertical mentionné ci-dessus.

15.3.3 Sur toute sa longueur depuis l'arrière du pilote jusqu'à la plante de ses pieds, chaque caisson doit avoir une section minimale de 150 cm<sup>2</sup> et une section minimale de matériau structurel de 10 cm<sup>2</sup>.

Plus en avant, les caissons peuvent s'amincir jusqu'à une section minimale de 100 cm<sup>2</sup> et une section minimale de matériau structurel de 5 cm<sup>2</sup>.

Toutes ces zones doivent être calculées en ne considérant que la partie des caissons se trouvant à plus de 12,5 cm de l'axe de la voiture.

15.3.4 La partie des caissons la plus en avant, sur 30 cm, n'a pas besoin d'être partie intégrante de la cellule de survie, mais elle doit y être solidement fixée.

15.3.5 Sur toute la longueur de chaque caisson ou panneau, le matériau structurel doit avoir une résistance minimale à la traction de 310 N/mm<sup>2</sup> pour les matériaux composites ou 225 N/mm<sup>2</sup> pour les matériaux métalliques, et le total des épaisseurs de peaux à travers la section de chaque caisson ou panneau doit être au minimum de 3 mm. Les peaux doivent être stabilisées.

15.3.6 Tous les trous et découpes dans les caissons doivent être fortement renforcés, et toutes les sections des matériaux à travers ces trous doivent encore être conformes aux exigences concernant la surface minimale du matériau.

15.3.7 La hauteur minimale du caisson entre les structures des arceaux de sécurité avant et arrière ne sera nulle part inférieure à 40 cm ; elle ne sera pas inférieure à 30 cm entre l'arceau de sécurité avant et la plante des pieds du pilote.

### 15.4) Structures de protection latérales :

15.4.1 Des panneaux continus, dont les projections sur un plan vertical parallèle à l'axe longitudinal de la voiture seront d'une hauteur d'au moins 15 cm, devront s'étendre de chaque côté de la voiture, à une distance minimale de 55 cm de l'axe longitudinal de la voiture entre au moins les plans transversaux passant par le cloison arrière du réservoir de carburant et par l'extrémité avant de l'ouverture minimale de l'habitacle (Article 13.1), et à une distance minimale de 35 cm de l'axe longitudinal de la voiture entre au moins les plans transversaux passant par l'extrémité ci-dessus et par le couple de l'arceau avant.

15.4.2 Ces panneaux seront faits d'un matériau composite d'une section minimale de 30 cm<sup>2</sup>, avec une âme de métal ou de nomex en nid d'abeille donnant une résistance adéquate à la compression. Les peaux extérieures seront faites d'alliage d'aluminium, de plastique, ou de fibre de carbone d'une épaisseur minimale de 0,5 mm, ou d'un autre ensemble de matériaux d'une efficacité équivalente. Les panneaux doivent être solidement fixés au fond plat et, à leur extrémité supérieure, à la structure principale de la voiture, de manière à assurer l'absorption d'un choc latéral.

Les radiateurs peuvent jouer le rôle de panneaux de protection ou de montants transversaux.

## ARTICLE 16 : CARBURANT

### 16.1) Carburant :

Le carburant doit être de l'essence commerciale provenant d'une pompe de station-service, sans autre adjonction que celle d'un produit lubrifiant de vente usuelle.

Le carburant doit répondre aux spécifications suivantes :

- 102 RON/90 MON maximum ; 95 RON / 85 MON minimum pour les carburants sans plomb et 100 RON/92 MON maximum ; 97 RON / 86 MON minimum pour les carburants avec plomb, les mesures étant effectuées selon les standards ASTM D 2699-86 et D 2700-86, et le carburant étant accepté ou rejeté selon ASTM D 3244 avec une certitude de 95 %.

- Masse volumique entre 720 et 785 kg/m<sup>3</sup> à 15 C (mesurée selon la norme ASTM D 4052).

- 2,8 % maximum d'oxygène pour le carburant avec plomb, ou 3,7 % si la teneur en plomb est inférieure à 0,013 g/l et 0,5 % maximum d'azote en poids, le reste du carburant étant constitué exclusivement d'hydrocarbures et ne contenant aucun additif pouvant augmenter la puissance.

La mesure de l'azote sera effectuée selon la norme ASTM D 3228, et celle de l'oxygène par analyse élémentaire avec une tolérance de 0,2 %.

- Quantité maximale de peroxydes et composés nitrooxydés : 100 ppm (ASTM D 3703).

- Quantité maximale de plomb : 0,40 g/l ou norme du pays de l'épreuve si celle-ci est inférieure (ASTM D 3341 ou D 3237).

- Quantité maximale de benzène : 5 % en volume (ASTM D 3606).

- Pression de vapeur Reid maximale : 900 hPa (ASTM D 323).

- Distillation à 70° C : 10 % - 47 % (ASTM D 86).

- Distillation à 100° C : 30 % - 70 % (ASTM D 86).

- Distillation à 180° C : 85 % minimum (ASTM D 86).

- Point d'ébullition final maximal : 225° C (ASTM D 86).

- Résidu maximal : 2 % du volume (ASTM D 86).

### 16.2) Air :

En tant que comburant, seul de l'air peut être mélangé au carburant.

## ARTICLE 17 : TEXTE FINAL

Le texte final de ce règlement est la version française, qui fera foi en cas de litige.

## ARTICLE 18 : CHANGEMENTS POUR 1996

### 18.1) Modifier l'Article 1.18 :

1.18 - Matériau composite :

Matériaux non homogènes ayant une section constituée soit de deux peaux collées de part et d'autre d'une âme centrale, soit d'une succession de couches formant un stratifié.

### 18.2) Modifier l'Article 5.1.2 :

5.1.2 - Moteurs à pistons rotatifs :

Les voitures à moteurs à pistons rotatifs couverts par les brevets NSU-Wankel seront admis sur la base d'une équivalence de cylindrée. Cette équivalence est de 1,5 fois le volume déterminé par la différence entre la capacité maximale et la capacité minimale de la chambre de travail.

### 18.3) Modifier l'Article 5.6.4 :

5.6.4 - Le bruit généré par la voiture ne doit pas dépasser 98 dbA à 3800 t/mn, mesuré à 0,5 m et avec un angle de 45° par rapport à la sortie de l'échappement.

Toutes les mesures qui sont effectuées pour garantir que les limites de bruit maximales ne sont pas dépassées doivent être de nature permanente, et ne doivent pas être annulées par la pression des gaz d'échappement.

N.B. : l'application de cet article est laissée à l'appréciation de chaque ASN.

### 18.4) Modifier l'Article 11.2.2

11.2.2 - Les disques de frein ne doivent pas être percés, et doivent avoir un maximum de 4 gorges par face. En outre, tous les disques neufs doivent avoir une épaisseur minimale de 9.5 mm s'ils sont pleins et de 15,0 mm s'ils sont ventilés.

### 18.5) Modifier l'Article 11.3 :

11.3.1 - Tous les étriers de freins doivent être constitués d'un matériau métallique homogène.

11.3.2 - Il ne doit pas y avoir plus de quatre pistons de freins sur chaque roue.

### 18.6) Ajouter l'Article 11.5 :

11.5 - Modulation de la pression de freinage :

Les dispositifs anti-blocage de freins et le freinage assisté sont interdits.

## ARTICLE 19 : CHANGEMENTS POUR 1997

### 19.1) Ajouter les Articles 5.4.13, 5.4.14 et 5.4.15

5.4.13 - Un seul injecteur de carburant est permis pour chaque cylindre.

5.4.14 - L'entraînement variable des soupapes est interdit.

5.4.15 - Une seule bobine d'allumage est autorisée.

**19.2) Ajouter l'Article 5.9 :**

5.9 - Les trompettes d'admission à longueur variable sont interdites.

**ANNEXE 1****(TOUTES LES DIMENSIONS SONT EN MILLIMETRES)****Points pour la section d'aile numéro 1 :**

1	94.44	-01.37
2	93.90	-00.00
3	91.57	-00.89
4	89.20	-01.78
5	86.84	-02.64
6	84.48	-03.51
7	83.67	-03.73
8	82.86	-03.91
9	82.02	-03.99
10	81.18	-03.99
11	03.84	-00.03
12	02.90	-00.10
13	02.01	-00.43
14	01.22	-00.97
15	00.61	-01.68
16	00.20	-02.54
17	00.00	-03.48
18	00.08	-04.42
19	00.41	-05.28
20	00.84	-06.10
21	01.27	-06.81
22	01.91	-07.62
23	02.97	-08.81
24	04.22	-10.08
25	05.49	-11.23
26	06.78	-12.27
27	08.18	-13.18
28	09.80	-14.02
29	11.81	-14.86
30	14.38	-15.70
31	17.65	-16.53
32	21.51	-17.22
33	25.76	-17.65
34	30.18	-17.78
35	34.62	-17.60
36	39.04	-17.17
37	43.43	-16.56
38	47.83	-15.80
39	52.17	-14.91
40	56.49	-13.87
41	60.76	-12.68
42	65.02	-11.43
43	69.27	-10.11
44	73.48	-08.76
45	77.70	-07.37
46	81.92	-05.94
47	86.11	-04.45
48	90.27	-02.92
49	94.44	-01.37

(voir dessin 274-1)

**Points pour la section d'aile numéro 2 :**

1	14.78	-02.90
2	16.66	-02.67
3	18.80	-02.41
4	23.34	-01.93
5	28.12	-01.45
6	32.87	-01.04
7	37.34	-00.71
8	40.82	-00.53
9	43.89	-00.36
10	47.17	-00.23
11	50.44	-00.10
12	53.67	-00.05
13	56.79	00.00
14	59.79	00.00
15	62.66	00.00
16	65.84	00.00
17	69.72	-00.05
18	74.32	-00.10
19	79.60	-00.20
20	85.24	-00.36
21	90.88	-00.53
22	96.52	-00.76
23	102.13	-01.02
24	107.77	-01.32
25	113.41	-01.65
26	119.02	-02.01
27	124.66	-02.41
28	130.28	-02.85
29	135.89	-03.33
30	138.58	-03.56
31	140.97	-03.79
32	143.53	-04.01
33	145.80	-04.19
34	151.41	-04.47
35	154.10	-04.50
36	155.07	-04.27
37	155.91	-03.78
38	160.99	00.00
39	161.75	-00.94
40	139.24	-15.60
41	114.15	-25.63
42	98.96	-29.16
43	83.67	-30.91
44	72.57	-31.32
45	61.44	-31.27
46	50.34	-30.71
47	39.27	-29.67
48	27.15	-27.18
49	15.49	-22.56
50	10.01	-19.41
51	05.41	-15.77
52	02.67	-12.90
53	00.53	-09.91
54	00.13	-08.94
55	00.03	-07.93
56	00.18	-06.96
57	00.56	-06.20
58	01.25	-05.54
59	02.29	-04.95
60	04.01	-04.45
61	06.78	-03.94
62	10.44	-03.43
63	14.78	-02.90

(voir dessin 274-2)

**Points pour la section d'aile numéro 3 :**

1	163.07	00.00
2	164.08	-01.19
3	160.86	-03.91
4	157.66	-06.63
5	154.56	-09.14
6	151.54	-11.46
7	147.47	-14.30
8	143.26	-16.99
9	138.86	-19.56
10	134.26	-22.02
11	128.27	-24.94
12	122.10	-27.69
13	116.76	-29.79
14	111.38	-31.70
15	103.48	-34.11
16	95.48	-36.22
17	87.17	-37.92
18	78.77	-39.12
19	71.75	-39.78
20	64.72	-40.13
21	59.33	-40.21
22	53.95	-40.11
23	48.67	-39.85
24	43.43	-39.45
25	38.20	-38.81
26	33.00	-37.95
27	27.53	-36.78
28	22.17	-35.38
29	17.32	-33.86
30	12.55	-32.16
31	09.50	-30.96
32	06.55	-29.69
33	05.08	-29.03
34	03.71	-28.40
35	02.34	-27.51
36	01.22	-26.29
37	00.43	-24.82
38	00.05	-23.22
39	00.13	-21.29
40	00.76	-19.48
41	01.91	-17.91
42	03.45	-16.76
43	06.86	-15.04
44	10.31	-13.39
45	15.32	-11.20
46	20.42	-09.22
47	24.00	-07.95
48	27.58	-06.81
49	33.35	-05.18
50	39.14	-03.73
51	46.86	-02.21
52	54.64	-01.12
53	60.71	-00.53
54	66.80	-00.20
55	73.18	-00.03
56	79.55	00.00
57	86.31	-00.10
58	93.09	-00.33
59	100.10	-00.66
60	107.16	-01.14
61	113.59	-01.70
62	120.07	-02.33
63	126.34	-03.02
64	132.59	-03.78
65	137.90	-04.47
66	143.20	-05.18
67	147.47	-05.77
68	151.77	-06.38
69	151.94	-06.40
70	152.12	-06.42
71	153.01	-06.50
72	153.90	-06.43
73	154.76	-06.25
74	155.60	-05.94
75	156.39	-05.51
76	157.12	-05.00
77	163.07	00.00

(voir dessin 274-3)

## Article 277 - Règlement Technique Formule Libre (Groupe E)

Il est permis d'organiser des compétitions sportives ouvertes à d'autres voitures que celles définies dans un des précédents groupes de l'Annexe J.

Toutes les prescriptions concernant les voitures et en particulier toute limitation de cylindrée-moteur sont alors à la discrétion des organisateurs et il leur appartient de les faire figurer explicitement dans le règlement particulier de l'épreuve, lequel doit en tout état de cause être approuvé par l'Autorité Sportive Nationale, responsable devant la FIA.

Toutefois, les voitures de course ne répondant à aucune des formules internationales devront, pour raisons de sécurité, répondre aux prescriptions des articles :

- 253.4 : Sécurité de freinage ;
- 253.13 : Coupe-circuit ;
- 253.14 : Réservoir de sécurité ;
- 259.6.2 : Canalisations de carburant, pompes et filtres ;
- 259.6.4 : Orifices de remplissage et bouchons ;
- 259.7.4 : Récupérateur d'huile ;
- 259.8.5 : Câbles électriques ;
- 259.14.2.1 : Ceintures de sécurité ;
- 275.3.5 : Porte-à-faux ;
- 275.7.2 : Localisation longitudinale du système d'huile ;
- 275.9.3 : Marche arrière ;
- 275.10.3 : Bras de suspension ;
- 275.12.2 : Matériau des roues ;
- 275.14.1 : Extincteurs ;
- 275.14.3 : Rétroviseurs ;
- 275.14.5 : Feu arrière ;
- 275.14.6 : Appui-tête ;

### Arceaux de sécurité :

Toutes les voitures doivent avoir au moins deux structures anti-tonneau.

### Dimensions et positionnements :

La première structure doit être située en avant du volant, à 25 cm

maximum du sommet de la couronne du volant, et à une hauteur au moins égale à celle de ce haut.

La seconde structure doit être située au moins à 50 cm derrière la première, et doit être suffisamment haute pour qu'une droite, tirée du haut de cette structure à celui de la première, passe à 5 cm au-dessus du casque du pilote assis normalement dans la voiture, son casque sur la tête et ses ceintures de sécurité attachées.

La hauteur minimale de cette seconde structure doit être d'au moins 92 cm mesurée le long d'une ligne droite suivant la colonne vertébrale du pilote, depuis la coque en métal du siège jusqu'au sommet de l'arceau. La largeur doit être d'au moins 38 cm mesurée à l'intérieur de l'arceau entre les deux montants verticaux formant les côtés. Elle doit être mesurée à 60 cm au-dessus de la coque de métal du siège, sur la perpendiculaire à la droite suivant la colonne vertébrale du pilote.

### Robustesse :

Afin d'obtenir une robustesse suffisante de l'arceau, deux possibilités sont laissées aux constructeurs :

a - L'arceau de conception structurale entièrement libre doit être capable de supporter les forces minimales indiquées à l'article 274.15.2.3. Ceci doit être certifié sur un formulaire approuvé par une ASN et signé par une personne qualifiée.

b - Le tube et la (ou les) entretoise(s) doivent être d'un diamètre minimal de 3,5 cm et d'une épaisseur de paroi minimale de 2 mm. Le matériau étant du chrome molybdène SAE 4130 ou SAE 4125 (ou équivalent en NF, DIN, etc.).

Il doit y avoir au moins une entretoise à partir du sommet de l'arceau et dirigée vers l'arrière, ne dépassant pas un angle de 60 degrés avec l'horizontale.

Le diamètre et le matériau de l'entretoise doivent être les mêmes que ceux de l'arceau proprement dit.

Dans le cas de deux entretoises, le diamètre de chacune peut être ramené à 20/26 mm.

Des connexions amovibles entre l'arceau principal et l'entretoise doivent être conformes aux dessins 253-27 à 253-36.

Les étais frontaux sont permis.



## Article 278 - Règlement Technique Formules Nationales

### ENREGISTREMENT DE FORMULES NATIONALES

La FIA acceptera d'étudier l'enregistrement de formules dites "Nationales", afin de diffuser sur le plan international leurs prescriptions techniques et d'assurer une certaine stabilité et une uniformisation des règlements les régissant.

1) Conformément à l'article 251, toute ASN a le droit de définir une réglementation s'appliquant à des types déterminés de voitures de courses de formule libre, dénommées ci-après "Formules Nationales".

2) Ne sont recevables pour enregistrement que les demandes présentées par au moins deux Autorités Nationales et concernant une Formule Nationale utilisée par deux pays au moins.

3) La FIA acceptera conformément à l'article 2 précédent, d'enregistrer sur une base volontaire tout ensemble de prescriptions définissant de telles Formules Nationales.

Les règlements ainsi enregistrés par la FIA seront applicables dans les pays dont les ASN ont déclaré y adhérer.

La déclaration faite par une Autorité Sportive Nationale d'adopter un règlement d'une Formule Nationale déterminée n'est valable que pour le règlement tel qu'il a été déposé à l'origine à la FIA et cette Autorité Sportive Nationale est habilitée à retirer cette déclaration si ce règlement est modifié par la suite.

Un retrait de déclaration pour un motif autre que celui mentionné ci-dessus doit obligatoirement être communiqué à la FIA avant le 31 décembre pour être valable à partir de l'année suivante.

4) A partir du moment où une telle Formule Nationale est enregistrée, son appellation ne pourra plus être utilisée dans les pays dont les ASN ont adopté le règlement déposé, que pour des voitures entièrement conformes au règlement approuvé par la FIA.

5) Toute demande d'enregistrement de Règlement de Formule Nationale doit être communiquée à la FIA au plus tard le 1er octobre pour être valable à partir du 1er janvier de l'année suivante.

Les Formules Nationales pourront (mais ce n'est pas obligatoire) faire l'objet de restrictions en ce qui concerne le moteur ou autres éléments de construction, pour ne permettre que l'utilisation de pièces d'une marque donnée. Une telle formule de marque unique pourra prendre un nom commercial distinct correspondant aux restrictions appliquées.

6) Si les Autorités Sportives Nationales ayant adopté une Formule Nationale déterminée peuvent déposer une demande à la FIA en vue de l'organisation d'une récompense englobant plusieurs pays. Toute demande de ce type sera soumise à l'appréciation de la FIA, dont la décision sera fonction du nombre de pays intéressés par l'organisation d'une épreuve incluse dans cette récompense et de l'opportunité ou la nécessité de l'intérêt général du Sport Automobile d'introduire une telle formule de compétition.

7) L'organisation sans l'accord de la FIA de tout type de récompense internationale entraînera l'application de sanctions.

## Article 279 - Règlement Technique pour Voitures de Rallycross et d'Autocross

### 1) DEFINITIONS

#### Division 1 : Voitures de Production

Homologuées en Groupe N et conformes à l'Annexe J - Groupe N (Articles 251 à 254) incluant les prescriptions Rallye mais les modifications énumérées à l'Article 3 ci-dessous étant autorisées. De plus le diamètre de bride autorisé (voir art. 254.6.1) est de 36 mm. Les voitures doivent être des modèles fermés à toit rigide et non décapotables.

#### Division 2 : Voitures de Tourisme

Homologuées en Groupe A et conformes à l'Annexe J - Groupe A (Articles 251 à 255), les modifications énumérées aux Articles 3 et 4 ci-après sont autorisées. Les voitures doivent être des modèles fermés à toit rigide et non décapotables.

#### Division 3 : Monoplaces d'Autocross :

Véhicules à 4 roues construits et conçus spécialement pour pratiquer l'Autocross. Les véhicules doivent être à 2 ou à 4 roues motrices. Ils doivent répondre à l'Article 5 ci-dessous.

### 2) BRUIT

Une limite de 100 dB est imposée à toutes les voitures. Le bruit sera mesuré avec un sonomètre réglé sur "A" et "LENT", placé à un angle de 45° par rapport à la sortie du tuyau d'échappement et à une distance de 50 cm de celui-ci, avec le moteur tournant au régime de 4500 t/mn.

Un tapis de 1,50 x 1,50 m minimum devra être placé au sol sur la zone concernée.

### 3) MODIFICATIONS PERMISES ET PRESCRIPTIONS POUR LES VOITURES DES DIVISIONS 1 ET 2

Les prescriptions suivantes s'appliquent à toutes les voitures en plus des prescriptions de l'Annexe J.

#### 3.1 Feux arrière :

Chaque voiture doit être munie de 2 feux rouges arrière du type feu de brouillard (surface minimum éclairée par chaque feu : 60 cm<sup>2</sup> - ampoules de 15 watts minimum chacune) fonctionnant avec, ou remplaçant les feux stop d'origine de la voiture. Ils seront placés entre 1,50 m et 1,15 m du sol. Ces feux doivent être placés symétriquement par rapport à l'axe longitudinal de la voiture et dans un plan transversal.

#### 3.2 Anneau de remorquage :

Chaque voiture doit être équipée à l'avant et à l'arrière d'un anneau de prise en remorque, de couleur vive, jaune, rouge ou orange. Ces anneaux ne doivent pas faire saillie par rapport au périmètre de la carrosserie vue du dessus. Ils doivent être montés de telle manière qu'ils puissent être trouvés facilement par les secours en cas d'urgence.

#### 3.3 Siège du pilote :

Sera solidement fixé. S'il est monté sur rails, ou s'il a un dossier réglable, il sera également fixé de manière à être absolument immobile et rigide. Le siège comprendra un repose-tête. Les dimensions du repose-tête seront telles que la tête du pilote ne puisse pas être emprisonnée entre l'arceau et le repose-tête. Les sièges des passagers pourront être enlevés.

#### 3.4 Pare-brise :

Devront être en verre feuilleté ou en polycarbonate et les vitres devront être en verre de sécurité ou en plastique. Si elles sont en plastique, l'épaisseur de celui-ci ne sera pas inférieure à 5 mm. Les voitures dont les pare-brise en verre feuilleté comportent des impacts ou des fêlures qui gênent sérieusement la visibilité ou qui les rendent susceptibles de se casser davantage pendant l'épreuve, ne seront pas acceptées. Des lunettes protectrices ou une visière doivent être portées dans les voitures ayant un pare-brise en verre feuilleté.

#### 3.5 Roues de secours :

Interdites.

#### 3.6 Roues et pneus :

La roue complète (flasque + jante + pneu gonflé) devra à tout moment entrer dans un gabarit en "U" dont les branches seront dis-

tantes de 250 mm (200 mm pour les voitures à 4 roues motrices de la Division 1), la mesure étant effectuée sur une partie non chargée du pneu. Le diamètre de la jante peut être augmenté ou réduit de 2" pouces par rapport aux dimensions d'origine.

Les roues jumelées et les roues munies de chaînes sont interdites.

Les pneumatiques à clous sont interdits. Les pneumatiques à crampons ou à tétines ne sont pas autorisés sauf par décision du collège des commissaires sportifs lorsque les conditions atmosphériques sont défavorables et qu'elles compromettent le bon déroulement de la course.

NE SONT PAS CONSIDERES COMME PNEUMATIQUES A GRAMPONS OU A TETINES, les pneumatiques répondant aux caractéristiques suivantes :

- Aucun intervalle entre deux pavés mesuré perpendiculairement ou parallèlement à la bande de roulement ne doit dépasser 15 mm. En cas d'usure ou d'arrachement des angles, la mesure sera faite à la base du pavé. Dans le cas de pavés circulaires ou ovales, la mesure est prise à la tangente des pavés ;

- La profondeur des sculptures ne doit pas dépasser 15 mm. Ces mesures ne s'appliquent pas sur une largeur de 30 mm en bordure et de chaque côté de la bande de roulement, mais les pavés ne doivent pas dépasser l'aplomb des flancs du pneumatique.

#### 3.7 Accélérateur :

Il y aura un dispositif sûr pour fermer l'accélérateur en cas de non fonctionnement de son accouplement, au moyen d'un ressort extérieur agissant sur chaque guillotine ou axe de papillon.

#### 3.8 Frein de parking :

Obligatoire ; il doit être efficace et agir simultanément sur les deux roues avant ou les deux roues arrière.

#### 3.9 Réservoirs de carburant :

Si un réservoir qui n'est pas d'origine est monté, il doit être placé à au moins 30 cm de la carrosserie en dehors de l'habitacle, et devra en être séparé par une paroi anti-feu ou par un conteneur, tous les deux étanches.

#### 3.10 Colonne de direction :

Les dispositifs anti-voil doivent être enlevés.

#### 3.11 Harnais de sécurité :

Obligatoire, avec 4 points minimum, conforme aux spécifications de l'Article 253.6 de l'Annexe J. Les deux sangles d'épaules devront avoir chacune un point d'ancrage séparé.

#### 3.12 Bavettes :

**Autocross seulement :** obligatoire de fixer des bavettes derrière les roues motrices, d'un matériau flexible d'une épaisseur minimum de 5 mm. Elles doivent descendre en-dessous du niveau de l'axe des roues d'au moins 5 cm et couvrir au moins toute la largeur de la roue complète mais mesureront au maximum 5 cm de plus que cette largeur.

#### 3.13 Pare-chocs :

Les pare-chocs ainsi que leurs supports ne doivent être ni enlevés ni renforcés.

#### 3.14 Radiateur d'eau :

Libre, ainsi que sa capacité. Son emplacement ne peut pas être changé. Le montage de ventilateurs de refroidissement supplémentaires est autorisé. Un écran de radiateur peut être monté à condition qu'il n'entraîne pas un renforcement de la caisse.

#### 3.15 Feux extérieurs :

Pourront être enlevés à condition que les orifices dans la carrosserie soient couverts, et que les prescriptions de l'Article 3.1 soient respectées. Les caches doivent être conformes à la silhouette générale d'origine.

#### 3.16 Cage de sécurité :

Obligatoire comme définie à l'Annexe J avec jambes arrière et entretoise diagonale.

#### 3.17 Prescription pour voitures de la Division 1 uniquement :

**Carrosserie :** des extensions d'ailes de 5 cm de part et d'autre de la voiture sont permises à condition que la roue complète puisse se loger dans la carrosserie d'origine, selon la définition de l'Article 255.5.4 de l'Annexe J.

**3.18 Tapis de sol :**

Les tapis de sol pourront être retirés de l'habitacle.

**3.19 Systèmes d'extinction :**

Les systèmes installés sont recommandés. Ils devront être réalisés conformément à l'art. 253. 7.3 de l'annexe J. Si ces systèmes équipent le véhicule les extincteurs manuels ne sont pas obligatoires.

**4) MODIFICATIONS PERMISES ET PRESCRIPTIONS  
POUR LES VOITURES DE LA DIVISION 2, EN PLUS DES PRESCRIPTIONS DE L'ARTICLE 3 CI-DESSUS**

**4.1 Poids minimum :**

Les voitures devront peser au moins les poids suivants en fonction de leur cylindrée :

< 1000 cm <sup>3</sup>	580 kg
< 1300 cm <sup>3</sup>	675 kg
< 1600 cm <sup>3</sup>	750 kg
< 2000 cm <sup>3</sup>	820 kg
< 2500 cm <sup>3</sup>	890 kg
< 3000 cm <sup>3</sup>	960 kg
< 3500 cm <sup>3</sup>	1030 kg
< 4000 cm <sup>3</sup>	1100 kg
< 4500 cm <sup>3</sup>	1170 kg
< 5000 cm <sup>3</sup>	1235 kg
< 5500 cm <sup>3</sup>	1300 kg
> 5500 cm <sup>3</sup>	1370 kg

**4.2 Carrosserie - Châssis :****4.2.1 - Carrosserie :**

La carrosserie d'origine doit être conservée, sauf pour ce qui concerne les ailes et les dispositifs aérodynamiques admis. Les joncs, baguettes, etc. peuvent être enlevés. Les essuie-glaces sont libres, mais il doit en exister au moins un en état de fonctionner.

**4.2.2 - Coque-Châssis :**

La coque et le châssis de série doivent être conservés, mais la structure de base d'origine peut être allégée par retrait de matière, ou renforcée. Toutefois, il est interdit de renforcer une structure qui a été préalablement allégée, ou vice-versa.

**4.2.3 - Portes, capot moteur et coffre :**

A l'exception de la porte du conducteur, le matériau est libre, à condition que la forme extérieure d'origine soit conservée. Les charnières des portes et leurs commandes extérieures sont libres. Les serrures peuvent être remplacées, mais les nouvelles doivent être efficaces. La portière d'origine du pilote doit être conservée mais la garniture peut être enlevée. Il est autorisé de condamner les portes arrière par soudure.

Les fixations des capots, moteur et coffre, ainsi que leurs charnières sont libres, mais les capots doivent être fixés chacun par quatre points et l'ouverture de l'extérieur devra être possible. Les dispositifs de fermeture d'origine devront être enlevés. Il sera permis de pratiquer des ouvertures d'aération dans le capot moteur, pour autant qu'elles ne permettent pas de voir les éléments mécaniques. En toutes circonstances, les capots devront être interchangeables avec les capots d'origine homologués.

**4.2.4 - Ouverture de ventilation de l'habitacle :**

Des ouvertures pourront être pratiquées dans la carrosserie pour la ventilation de l'habitacle, à condition :

- qu'elles soient placées en avant du bord arrière du toit au-dessus de la lunette arrière et/ou dans une zone comprise entre la vitre latérale arrière et la lunette arrière ;
- qu'elles ne forment pas saillie en dehors de la ligne d'origine de la carrosserie vue de devant.

**4.3 Dispositifs aérodynamiques :**

Vus du dessus, les dispositifs aérodynamiques ne doivent pas obligatoirement suivre le contour de la forme de la voiture. Ceux qui ne sont pas homologués en série doivent s'inscrire dans la projection frontale de la voiture.

**4.3.1 - A l'avant :**

Ils ne pourront dépasser de plus de 10 % l'empattement de la voiture (mesure effectuée à partir de la limite hors-tout de la carrosserie) et ne pourront en aucun cas dépasser de plus de 20 cm la limite hors-tout de la carrosserie d'origine. Ils seront obligatoirement installés en-dessous du plan horizontal passant par le moyeu des roues et pourront s'inscrire entre la partie suspendue la plus basse et le sol.

**4.3.2 - A l'arrière :**

Ils ne pourront dépasser de plus de 20 % l'empattement de la voiture (mesure effectuée à partir de la limite hors-tout de la carrosserie) et ne pourront en aucun cas dépasser de plus de 40 cm la limite hors-tout de la carrosserie d'origine.

**4.4 Ailes :**

La définition d'aile est celle de l'Article 251.2.5.7. de l'Annexe J. Le matériau et la forme des ailes sont libres. Toutefois, la forme de l'ouverture du passage de roue doit être maintenue, mais ceci n'implique pas que ses dimensions d'origine soient maintenues. Les ailes doivent surplomber les roues de façon à les couvrir efficacement sur au moins un tiers de la circonférence et au moins toute la largeur du pneumatique.

Des ouvertures de refroidissement pourront être pratiquées dans les ailes. Toutefois, au cas où elles le seraient en arrière des roues arrière, des persiennes devront empêcher de voir le pneumatique de l'arrière selon un plan horizontal. Il est permis d'installer dans les ailes des éléments mécaniques, mais ceci ne doit en aucun cas être prétexte au renforcement des ailes.

**4.5 Feux :**

Conformément à l'Article 3.15, un trou d'une surface de 30 cm<sup>2</sup> pourra être prévu dans chaque emplacement de feu pour le refroidissement.

**4.6 Moteur :**

Le moteur est libre, mais le bloc moteur doit provenir d'un moteur avec homologation en Groupe A valide de la même marque déposée d'origine que la carrosserie d'origine de la voiture et doit comporter le même nombre de cylindres que le moteur d'origine homologué pour cette voiture. Le moteur doit être situé dans le compartiment du moteur d'origine. Des moteurs jumelés ne sont pas admis, à moins d'être homologués sous cette forme.

L'emploi de carbone ou de matériaux composites est limité à l'embranchement et aux protections ou conduits non-structuraux.

Seul un lien mécanique direct entre la pédale d'accélérateur et le moteur est autorisé.

Les tunnels utilisés pour le passage de l'échappement doivent rester ouverts vers l'extérieur sur au moins les deux tiers de leur longueur.

En Autocross uniquement, les sorties d'échappement dirigées vers le bas sont interdites.

En cas d'utilisation de suralimentation, la sortie des gaz d'échappement de la "waste-gate" devra se faire dans l'échappement du véhicule.

L'injection d'eau est interdite, même si elle est d'origine sur le bloc homologué. L'arrosage de l'intercooler n'est permis que s'il n'y a pas de liquide à aller sur le sol.

**4.7 Intérieur :**

La garniture intérieure est libre.

Le tableau de bord ne doit pas comporter d'angles qui fassent saillie. Le siège complet doit être entièrement situé d'un côté ou de l'autre du plan vertical passant par l'axe de la voiture.

Les cloisons séparant l'habitacle du compartiment moteur et du coffre doivent conserver leurs emplacement et forme. Le matériau devra être celui d'origine ou plus résistant. L'installation d'éléments sera toutefois permise contre ou à travers de l'une de ces cloisons, à condition de ne pas empiéter de plus de 20 cm (mesuré horizontalement par rapport à la cloison d'origine) sur l'habitacle. Cette possibilité ne s'applique toutefois pas aux bloc moteur, carter, vilebrequin ou culasse.

D'autre part, il sera autorisé de modifier le plancher à la condition que celui-ci ne dépasse pas la hauteur des seuils de porte. Dans ce cas, le plancher d'origine pourra être enlevé.

Il est également permis de procéder aux modifications nécessaires en vue d'installer une nouvelle transmission.

**4.8 Réservoirs de carburant, d'huile et d'eau de refroidissement :**

Seront séparés de l'habitacle par des cloisons de manière à ce qu'en cas de fuite ou de rupture du réservoir, le liquide ne puisse y pénétrer. Ceci s'applique également aux réservoirs de carburant par rapport au compartiment moteur et au système d'échappement. Le bouchon de remplissage du réservoir d'essence doit être étanche et ne pas être en saillie par rapport à la carrosserie.

Le stockage de carburant à bord de la voiture à une température de plus de 10° centigrade au-dessous de la température ambiante est interdit.

**4.9 Suspension :**

Les voitures doivent être équipées d'une suspension.

L'intermédiaire de suspension ne doit pas être constitué uniquement de boulons passant dans des manchons ou des montures flexibles, mais il peut être d'un type fluide.

Le mouvement des roues doit entraîner un débattement de suspension supérieur à la flexibilité des attaches.

L'utilisation de la suspension active est interdite.

Le chromage des bras de suspension en acier est interdit.  
Tous les bras de suspension seront faits d'un matériau métallique homogène.

Les systèmes de suspension de type hydropneumatique sont autorisés, à condition qu'ils soient dépourvus de contrôle actif.

#### 4.10 Transmission :

Libre. La transformation en 4 roues motrices est permise.

#### 4.11 Radiateur d'eau :

Son emplacement est libre, à condition qu'il n'empiète pas sur l'habitacle.

#### 4.12 Freins :

Libres, mais il doit y avoir un double circuit commandé par la même pédale de la façon suivante : l'action de la pédale doit s'exercer normalement sur toutes les roues. En cas de fuite en un point quelconque des canalisations ou d'une défaillance quelconque de la transmission de freinage, l'action de la pédale doit continuer à s'exercer au moins sur deux roues.

Un frein à main est obligatoire ; il doit être efficace et agir simultanément sur les deux roues avant ou les deux roues arrière.

#### 4.13 Eléments mécaniques :

Aucun élément mécanique ne devra être en saillie par rapport à la carrosserie d'origine de la voiture, sauf à l'intérieur des ailes.

#### 4.14 Siège du pilote :

Il est recommandé d'ancrer le haut du siège du pilote à la cage de sécurité.

#### 4.15 Direction :

Seule une liaison mécanique directe entre le volant et les roues directrices est autorisée.

#### 4.16 Type de boîte de vitesses :

Les boîtes de vitesses semi-automatiques ou automatiques à contrôle électronique, pneumatique ou hydraulique sont interdites.

Les différentiels à contrôle électronique, pneumatique ou hydraulique pouvant être réglés par le pilote en roulant sont interdits.

#### 4.17 Feuilles de magnésium :

L'utilisation de feuilles de magnésium d'une épaisseur inférieure à 3 mm est interdite.

#### 4.18 Télémétrie :

L'usage de la télémétrie est interdit.

### 5) PRESCRIPTIONS POUR LES VOITURES DE LA DIVISION 3 (MONOPLACES D'AUTOCROSS)

Ces voitures devront se conformer aux articles 2, 3.1, 3.2, 3.3, 3.5, 3.6, 3.7, 3.8, 3.11, 3.16 et 4.12 du "Règlement Technique pour Voitures de Rallycross et d'Autocross", ainsi qu'aux articles ci-dessous :

#### 5.1 Conception générale :

Voiture de type monoplace à quatre roues dont deux au moins sont motrices, et deux sont directrices à l'avant. Le siège, le volant et les pédales doivent être disposés de façon sensiblement symétrique par rapport à l'axe longitudinal de la voiture.

Le châssis doit être uniquement métallique. Il doit être multitubulaire, ou semi-tubulaire à caissons en métal plié et partie tubulaire permettant d'y implanter tous les éléments mécaniques, la carrosserie et les commandes nécessaires au contrôle de la voiture. Le châssis supportera ou comprendra une armature de sécurité.

Le châssis sera tel que lorsque les pédales sont enfoncées au maximum, elles ne se trouvent pas en avant de l'axe des roues avant.

La partie arrière du châssis doit comporter au moins un tube continu identique à ceux du châssis principal ou de l'arceau principal, en forme de "U", qui protégera l'extérieur du groupe motopropulseur. La hauteur de ces tubes ne doit pas dépasser celle de l'axe du vilebrequin et il devra être placé le plus près possible du groupe motopropulseur (dessin 279-1).

L'empattement maximum est de 280 cm.

#### 5.2 Structure anti-tonneau :

La structure anti-tonneau doit être incorporée ou fixée au châssis en des points particulièrement résistants, comme les jonctions de tubes ou les renforts d'angles de caisson. Elle doit être constituée (voir dessin 279-2) :

- d'un arceau avant immédiatement devant le volant.
- d'un arceau principal arrière placé derrière le siège du pilote. Cet arceau doit avoir une hauteur suffisante pour qu'une droite tirée de son sommet à celui de l'arceau avant, passe au moins 5 cm au-dessus du casque du pilote lorsque celui-ci est assis normalement dans la voiture, avec son casque mis et ses harnais de sécurité attachés (voir aussi art. 5.6 pour la hauteur et dessin 279-3).
- de deux entretoises longitudinales joignant de part et d'autre le haut des deux arceaux.

- d'une entretoise diagonale.

- d'une entretoise longitudinale de chaque côté de l'habitacle, située entre 25 cm et 60 cm au-dessus du plancher, reliant les montants de l'arceau avant et de l'arceau arrière.

- de deux entretoises longitudinales arrière placées de part et d'autre du haut de l'arceau principal.

Les spécifications, la conception, la réalisation et les matériaux utilisés devront être conformes aux articles 253.8.1 à 253.8.3 de l'Annexe J.

Les parties situées dans le voisinage du pilote doivent comporter des garnitures de protection (voir article 253.8.2.2.6).

#### 5.3 Moteur :

5.3.1 - Type de moteur :

Le moteur doit être à 4-temps. Il doit être unique, sauf en ce qui concerne la classe 1600 cm<sup>3</sup> (voir art. 5.3.2).

Les moteurs Diesel, 2-temps, à turbine sont interdits.

En cas de suralimentations, la cylindrée nominale sera affectée du coefficient 1,7 et le véhicule sera reclassé dans la classe qui correspond au volume fictif résultant de cette multiplication.

En cas d'utilisation de moteur rotatif la cylindrée équivalente sera de 1,5 fois le volume déterminé par la différence entre la capacité maximale et la capacité minimale de la chambre de travail.

5.3.2 - Bloc moteur :

Le bloc moteur doit provenir d'une voiture homologuée en Groupe A, B, ou T1, dans le respect de l'article 5.3.1 ci-dessus. Tout moteur venant d'une voiture n'étant pas produite en série peut éventuellement être accepté sur dérogation.

Uniquement dans le cas de la classe 1600 cm<sup>3</sup>, deux moteurs sont autorisés, sous réserve que la transmission soit unique et commune aux deux moteurs.

Le bloc doit toujours être reconnaissable et peut être modifié comme suit à partir de la pièce coulée d'origine :

- L'alésage et la course sont libres, mais la section normale de chaque cylindre doit être circulaire et le mouvement du piston rectiligne.

- Il est permis de chemiser ou de rechemiser les cylindres.

- Il est permis d'enlever du matériau du bloc moteur et d'ajouter des pièces.

5.3.3 - Culasse :

- La culasse est libre et ne doit donc pas nécessairement correspondre au bloc d'origine.

- Le nombre de soupapes par cylindre est limité à quatre maximum.

5.3.4 - Autres pièces du moteur :

- Les pièces du moteur autres que le bloc et la culasse sont libres.

- Le nombre de paliers de vilebrequin ne doit pas être modifié.

#### 5.4 Protection latérale :

Elle sera constituée de structures en tube d'acier conformes aux prescriptions de l'article 253.8.3. de l'Annexe J, fixées à la structure principale de la voiture, et sera présente sur les deux côtés. La partie la plus extérieure sera située au niveau du centre des moyeux des roues, sur une longueur d'au moins 60 % de l'empattement. Ces structures s'étendront de chaque côté, vers l'extérieur, au moins jusqu'aux plans verticaux passant par les milieux de la partie la plus en avant des pneus arrière et par les milieux de la partie la plus en arrière des pneus avant, mais pas au-delà des plans verticaux passant par l'extérieur de la partie la plus en avant des pneus arrière et par l'extérieur de la partie la plus en arrière des pneus avant. L'espace entre cette structure et la carrosserie doit être couvert, afin d'empêcher qu'une roue puisse y pénétrer (dessin 279-4).

#### 5.5 Carrosserie :

Elle doit être d'un fini irréprochable, sans caractère provisoire. Elle ne doit pas présenter d'angle vif, de parties tranchantes ou pointues, les angles devant être arrondis avec un rayon ne pouvant être inférieur à 15 mm. Tout véhicule doit être équipé à l'avant et latéralement d'une carrosserie dure et opaque fournissant une protection contre les projections de pierres. Elle devra s'élever au minimum jusqu'au centre du volant, sans que sa hauteur puisse être de moins de 40 cm par rapport au plan de fixation du siège du conducteur.

Tous les éléments mécaniques nécessaires à la propulsion (moteur, transmission) doivent être couverts par la carrosserie ou par les ailes. Vues du dessus, toutes les parties du moteur et de la boîte de vitesses doivent être recouvertes d'une carrosserie solide dure et opaque; les côtés du moteur pouvant être laissés à découvert. Des dispositifs aérodynamiques fixes sont autorisés à l'arrière, à condition d'être contenus en projection frontale dans la projection frontale de l'arceau principal et de pas être situés plus en arrière que la partie arrière de la protection du groupe motopropulseur (voir art. 5.1 et



dessin 279-5). Les dispositifs aérodynamiques sont interdits à l'avant.

Un conduit d'air peut être monté, sans surplomber le toit de plus de 10 cm (dessin 279-6). Les tôles utilisées ne doivent pas avoir une épaisseur supérieure à 2 mm.

### 5.6 Habitacle :

Le bas de l'habitacle devra être fermé par un plancher horizontal, fait en tôle d'acier d'une épaisseur minimum de 2 mm.

Les parois de l'habitacle ne devront pas empiéter sur le volume libre dans lequel est installé le siège. Ce volume est défini par le trapèze isocèle situé sur le plan du plancher et symétrique par rapport à l'axe longitudinal de la voiture, dont le côté au niveau du dossier du siège aura une longueur de 80 cm, et le côté parallèle au précédent passant par la projection verticale du centre du volant aura une longueur de 60 cm, ce trapèze étant élevé verticalement de 40 cm par rapport au plancher (voir dessin 279-7).

Tout joint de l'arbre de transmission situé sous le plancher de l'habitacle doit être enveloppé d'une bande d'acier doux d'au moins 3 mm d'épaisseur sur au moins 25 cm de longueur, solidement fixée au châssis, afin d'empêcher l'arbre de pénétrer dans l'habitacle ou de percuter le sol en cas de défaillance du joint.

Le haut de l'habitacle devra être fermé par un toit d'acier plan (tolérance  $\pm 5$  mm), soudé à l'arceau de sécurité, et dont les dimensions minimum seront 48 cm de long, 40 cm de large et 2 mm d'épaisseur. Ce toit sera placé dans sa partie arrière à au moins 100 cm du plancher et il sera fixé par au moins 20 soudures, d'au moins 2 cm de long chacune. Il est interdit de percer l'arceau de sécurité.

Aucun élément mécanique ne peut être situé dans l'habitacle. Aucun élément de l'habitacle, ou situé dans l'habitacle, ne peut présenter de parties tranchantes ou pointues. Toutes les précautions doivent être prises pour éviter toute protubérance qui pourrait blesser le pilote.

Il est recommandé de prévoir des protections comme suit pour les deux ouvertures latérales de l'habitacle :

Elles doivent être complètement fermées pour empêcher le passage de la main ou du bras. Cette fermeture sera réalisée :

- soit par un filet à mailles d'au plus 6 cm x 6 cm constituées de fils d'au moins 3 mm de diamètre, le haut de ce filet étant fixé de façon permanente et le bas aisément détachable, de l'intérieur comme de l'extérieur ;

- soit par un grillage métallique à mailles d'au plus 6 cm x 6 cm et le fil du grillage ayant au minimum 2 mm de diamètre, le haut de ce grillage étant attaché par deux charnières et le bas muni d'un dispositif extérieur de dégagement rapide, également accessible de l'intérieur de la voiture (éventuellement par une ouverture), permettant de basculer la grille en position verticale.

- soit par des vitres en polycarbonate d'une épaisseur minimum de 5 mm.

### 5.7 Poids :

Le poids minimum du véhicule, sans pilote à bord, doit à tout moment de l'épreuve se conformer à l'échelle suivante fonction du nombre de cylindres et du type de transmission :

Cylindrée	2RM	4RM-4cyl atmosph.	4RM-6cyl +	4RM-8cyl
< 1.300 cm <sup>3</sup>	440 kg	490 kg	-	-
< 1.600 cm <sup>3</sup>	450 kg	500 kg	550 kg	600 kg
< 2.000 cm <sup>3</sup>	500 kg	550 kg	600 kg	650 kg
< 2.500 cm <sup>3</sup>	550 kg	600 kg	650 kg	700 kg
< 3.500 cm <sup>3</sup>	600 kg	650 kg	700 kg	750 kg

### 5.8 Paroi anti-feu :

Une cloison pare-feu métallique, étanche aux flammes et aux liquides, doit être fixée au plancher de la voiture et aux deux montants postérieurs de la structure anti-tonneau. Elle devra soit être disposée sur toute la largeur et toute la hauteur de l'habitacle jusqu'au sommet de la structure anti-tonneau, soit de telle façon qu'il n'y ait pas de communication entre moteur et habitacle (moteur couvert).

### 5.9 Ailes :

Elles doivent être solidement fixées. Les ailes devront surplomber les roues de façon à les couvrir efficacement sur au moins un tiers de leur circonférence et sur au moins toute la largeur du pneumatique, et elles devront descendre vers l'arrière au minimum 5 cm en-dessous de l'axe des roues. Dans le cas où les ailes feraient partie de la carrosserie ou seraient recouvertes en tout ou partie par des éléments de carrosserie, l'ensemble des ailes et de la carrosserie ou

la carrosserie seule devra néanmoins satisfaire aux conditions de protection prévues ci-dessus. Les ailes ne pourront présenter aucune perforation ni d'angle aigu. Si les ailes nécessitent un renforcement, celui-ci pourra être effectué par du fer rond d'un diamètre maximum de 10 mm, ou du tube de 20 mm de diamètre maximum et d'une épaisseur maximum de 3 mm.

Ces renforts d'aile ne peuvent servir de prétexte à la fabrication de butoirs.

Les bavettes transversales sont acceptées dans les conditions suivantes :

- elles seront en matériau souple.
- elles doivent couvrir au moins la largeur de chaque roue, mais au moins un tiers de la largeur de la voiture (voir dessin 252-6 de l'Annexe J) doit être libre derrière les roues avant et les roues arrière.
- au moins 20 cm d'écart entre la bavette droite et la bavette gauche en avant des roues arrière.
- le bas de ces bavettes doit être à au plus 10 cm du sol lorsque la voiture est à l'arrêt, sans personne à bord.
- ces bavettes ne pourront dépasser en projection verticale la carrosserie.

Ces bavettes sont obligatoires derrière les roues les plus en arrière et en arrière des roues motrices ; elles devront satisfaire aux conditions ci-dessus, devront être en toile caoutchoutée ou en plastique (épaisseur minimale 5 mm) et ne devront pas présenter d'interstices avec la carrosserie.

Des bavettes contre les projections frontales, en matériau souple, pourront être installées à l'avant du véhicule. Elles ne pourront dépasser la largeur hors-tout de la voiture, ni dépasser de plus de 10 cm sa longueur hors-tout originale, et au moins un tiers de la largeur de la voiture doit être libre devant les roues avant.

### 5.10 Suspension :

Les essieux doivent être suspendus. Le montage des essieux directement sur le châssis n'est pas autorisé.

### 5.11 Direction :

Le mécanisme est libre, mais elle ne devra s'exercer que sur les deux roues avant.

### 5.12 Réservoirs de carburant, d'huile et d'eau de refroidissement et leur radiateurs :

Ils devront être contenus dans la structure principale. Ils seront séparés de l'habitacle par des cloisons de manière à ce qu'en cas de fuite ou de rupture du réservoir, aucun liquide ne puisse y pénétrer. Ceci s'applique également aux réservoirs de carburant par rapport au compartiment moteur et au système d'échappement.

Il est recommandé que le réservoir de carburant soit de type FT3 et situé derrière le siège (obligatoire à partir du 01.01.96). Il doit être monté dans un endroit suffisamment protégé et doit être solidement fixé à la voiture. Il ne doit pas se trouver dans l'habitacle, et doit en être séparé par une cloison pare-feu. Il doit être situé à au moins 40 cm de la culasse et du système d'échappement. Les bouchons de remplissage de ce réservoir de carburant devront être étanches et ne devront pas faire saillie par rapport à la carrosserie. La capacité du réservoir de carburant ne doit pas être supérieure à 12 litres.

### 5.13 Dynamos, alternateurs, batterie :

Dynamos et alternateurs peuvent être enlevés, mais chaque voiture doit être équipée d'une batterie totalement chargée.

Tout apport d'énergie extérieur pour mettre en route le moteur de la voiture à tout moment de l'épreuve est interdit.

### 5.14 Canalisations :

Une protection des tuyauteries d'essence, d'huile et des canalisations du système de freinage, doit être prévue à l'extérieur contre tout risque de détérioration (pierres, corrosion, bris mécaniques, etc.), et à l'intérieur de l'habitacle, en ce qui concerne le circuit de carburant, contre tout risque d'incendie. Il ne devra pas y avoir de raccords sur les canalisations situées dans l'habitacle.

### 5.15 Roues et pneus :

Le diamètre maximum autorisé pour les roues est de 18 pouces. Les pneus fabriqués pour utilisation agricole ou marqués pour une utilisation à une vitesse limitée sont interdits.

La roue complète (flasque + jante + pneu gonflé) doit toujours pouvoir être contenue dans un gabarit en forme de U dont les branches sont séparées de 250 mm, la mesure étant effectuée sur une partie non chargée du pneu.

Si des roues d'un matériau autre que l'acier sont utilisées, le concurrent devra prouver par des documents que ces roues ont été fournies pour une voiture de série comme équipement original ou comme extension ou équipement de remplacement. Les fabrications artisanales sont interdites.

**5.16 Numéro de compétition :**

Il sera présenté une seule fois sur chaque côté de la voiture et sur chaque côté d'un panneau monté sur le toit. Aucun numéro susceptible d'être confondu avec le numéro de compétition ne devra être porté. Le numéro placé sur le toit devra être monté de manière permanente sur un support vertical de 24 cm x 35 cm, sans aucune arête aiguë et devra être placé selon l'axe longitudinal de la voiture. Le numéro aura une hauteur de 18 cm et les traits le composant une épaisseur de 4 cm.

**5.17 Pare-brise :**

Il doit être de verre feuilleté ou en polycarbonate d'une épaisseur minimum de 5 mm. Les commissaires techniques n'accepteront pas de voitures dont le pare-brise présentera des traces d'impacts ou des fêlures gênant sérieusement la visibilité ou le rendant susceptible de se casser davantage pendant l'épreuve.

Le pare-brise peut être remplacé ou protégé par un grillage métallique, couvrant toute la surface de l'ouverture du pare-brise. Les dimensions des mailles du grillage seront comprises entre 10 mm x 10 mm et 25 mm x 25 mm, et le diamètre minimum du fil constituant les mailles sera de 1 mm.

Dans les voitures ayant un pare-brise en verre feuilleté et dépourvues du grillage métallique défini ci-dessus, des lunettes de type moto ou une visière équipant le casque doivent être portées par le pilote.

**5.18 Système d'échappement :**

Il doit être conforme à l'article 252.3.6 de l'Annexe J. La sortie des gaz d'échappement ne doit pas être dirigée vers le sol.

**5.19 Marche arrière :**

Une boîte de vitesses comportant une marche arrière est obligatoire. Le nombre maximum de vitesses en marche avant est de six.

## Article 281 - Classification et Définitions des Véhicules Tout-Terrain

### 1) CLASSIFICATION

#### 1.1 Catégories et Groupes :

Les véhicules utilisés en rallye Tout-Terrain sont répartis dans les catégories et groupes suivants :

Catégorie I :	- Groupe T1 :	Voitures Tout-Terrain de Série
	- Groupe T2 :	Voitures Tout-Terrain Améliorées
Catégorie II :	- Groupe T3 :	Voitures Tout-Terrain Prototypes
Catégorie III :	- Groupe T4 :	Camions Tout-Terrain

#### 1.2 Classes de cylindrée :

Les voitures sont réparties d'après leur cylindrée-moteur, dans les classes suivantes :

1.	Jusqu'à	500 cm <sup>3</sup>
2.	De 500 cm <sup>3</sup>	à 600 cm <sup>3</sup>
3.	De 600 cm <sup>3</sup>	à 700 cm <sup>3</sup>
4.	De 700 cm <sup>3</sup>	à 850 cm <sup>3</sup>
5.	De 850 cm <sup>3</sup>	à 1000 cm <sup>3</sup>
6.	De 1000 cm <sup>3</sup>	à 1150 cm <sup>3</sup>
7.	De 1150 cm <sup>3</sup>	à 1300 cm <sup>3</sup>
8.	De 1300 cm <sup>3</sup>	à 1600 cm <sup>3</sup>
9.	De 1600 cm <sup>3</sup>	à 2000 cm <sup>3</sup>
10.	De 2000 cm <sup>3</sup>	à 2500 cm <sup>3</sup>
11.	De 2500 cm <sup>3</sup>	à 3000 cm <sup>3</sup>
12.	De 3000 cm <sup>3</sup>	à 3500 cm <sup>3</sup>
13.	De 3500 cm <sup>3</sup>	à 4000 cm <sup>3</sup>
14.	De 4000 cm <sup>3</sup>	à 4500 cm <sup>3</sup>
15.	De 4500 cm <sup>3</sup>	à 5000 cm <sup>3</sup>
16.	De 5000 cm <sup>3</sup>	à 5500 cm <sup>3</sup>
17.	De 5500 cm <sup>3</sup>	à 6000 cm <sup>3</sup>
18.	Au dessus de	6000 cm <sup>3</sup>

Sauf dispositions contraires, éventuellement imposées par la FIA pour une catégorie d'épreuves déterminée, les organisateurs ne sont pas tenus de faire figurer toutes les classes dans les règlements particuliers et de plus, restent libres de réunir deux ou plusieurs classes consécutives suivant les circonstances propres à leurs épreuves. Aucune classe ne pourra être subdivisée.

### 2) DEFINITIONS

#### 2.1 Généralités :

##### 2.1.1) Voitures de production de série (Catégorie I) :

Voitures au sujet desquelles a été constatée, à la demande du constructeur, la fabrication en série d'un certain nombre de voitures identiques (voir ce mot) dans une période de temps donnée, et destinées à la vente normale à la clientèle (voir cette expression). Les voitures doivent être vendues conformes à la fiche d'homologation. Ces voitures seront à six roues maximum et à quatre roues minimum.

##### 2.1.2) Voitures de compétition (Catégorie II) :

Voitures construites à l'unité et uniquement destinées à la compétition.

##### 2.1.3) Camions (Catégorie III) :

Seront considérés comme camions, les véhicules d'un poids en charge excédant 3500 kg, à huit roues maximum et à quatre roues motrices minimum.

##### 2.1.4) Voitures identiques :

Voitures appartenant à une même série de fabrication ayant les mêmes parties mécaniques et le même châssis (étant entendu que ce châssis peut être partie intégrante de la carrosserie dans le cas d'un ensemble monocoque).

##### 2.1.5) Modèle de voiture :

Voitures appartenant à une série de fabrication qui se distingue par une conception et une ligne générale extérieure déterminées de la carrosserie, et par une même exécution mécanique du moteur et de l'entraînement des roues, avec le même empattement et la même cylindrée.

##### 2.1.6) Vente normale :

Il s'agit d'une distribution à la clientèle particulière par le service commercial du constructeur.

##### 2.1.7) Homologation :

C'est la constatation officielle faite par la FIA qu'un modèle de voiture

re déterminé est construit en série suffisante pour être classé dans les Voitures Tout-Terrain de Série (Groupe T1) du présent règlement. La demande d'homologation doit être présentée à la FIA par l'ASN du pays de construction du véhicule et donner lieu à l'établissement d'une fiche d'homologation (voir ci-après).

Elle doit être faite en conformité avec le règlement spécial dit "Règlement d'Homologation" établi par la FIA.

Toute homologation d'un modèle construit en série devient caduque 5 ans après l'abandon définitif de la construction en série du dit modèle (production annuelle inférieure à 10 % du minimum de production du groupe considéré).

##### 2.1.8) Fiches d'homologation :

Tout modèle de voiture homologué par la FIA fait l'objet d'une fiche descriptive dite fiche d'homologation, sur laquelle sont indiquées les caractéristiques permettant d'identifier ledit modèle.

Cette fiche d'homologation définit la série telle que l'indique le constructeur. Selon le groupe dans lequel courent les concurrents, les limites des modifications autorisées en compétition internationale par rapport à cette série, sont indiquées par l'Annexe J.

La présentation des fiches au contrôle de vérification et/ou avant le départ pourra être exigée par les organisateurs qui seront en droit de refuser la participation du concurrent en cas de non-présentation.

Si la date de validité d'une fiche d'homologation se situe en cours d'épreuve, cette fiche sera valable pour cette épreuve pendant toute sa durée.

Au cas où la comparaison d'un modèle de voiture avec sa fiche d'homologation laisserait subsister un doute quelconque, les commissaires techniques devraient se référer au manuel d'entretien édité à l'usage des concessionnaires de la marque ou bien au catalogue général comportant la liste des pièces de rechange.

Au cas où cette documentation ne se révélerait pas suffisamment précise, il sera possible d'effectuer des vérifications directes par comparaison avec une pièce identique disponible, chez un concessionnaire.

Il appartient au concurrent de se procurer la fiche d'homologation concernant sa voiture, auprès de son ASN.

*Description :* Une fiche se décompose de la façon suivante :

- 1) Une fiche de base décrivant le modèle de base.
- 2) Eventuellement un certain nombre de feuilles supplémentaires décrivant des extensions d'homologation qui peuvent être des "variantes", des "errata" ou des "évolutions".

##### a - Variantes (VF, VO)

Ce sont soit des variantes de fournitures (VF) (deux fournisseurs livrent au constructeur une même pièce et le client n'est pas en mesure de choisir), soit des options (VO) (livrables sur demande et disponibles chez les concessionnaires).

##### b - Erratum (ER)

Il remplace et annule un renseignement erroné fourni précédemment par le constructeur sur une fiche.

##### c - Evolution (ET)

Caractérise des modifications apportées à titre définitif au modèle de base (abandon complet de la fabrication du modèle sous son ancienne forme).

##### Utilisation :

##### 1) Variantes (VF, VO)

Le concurrent ne peut utiliser toute variante ou tout article d'une variante, à sa convenance, qu'à la condition que toutes les données techniques du véhicule ainsi conçu se trouvent conformes à celles qui sont décrites dans la fiche d'homologation applicable à la voiture, ou expressément autorisées par l'Annexe J. Par exemple, le montage d'un étrier de frein défini sur une fiche variante n'est possible que si les dimensions des garnitures, etc. ainsi obtenues se trouvent indiquées sur une fiche applicable à la voiture concernée.

##### 2) Evolution du type (ET)

La voiture doit correspondre à un stade d'évolution donné (indépendamment de sa date réelle de sortie d'usine), et donc une évolution doit être appliquée intégralement ou ne pas l'être du tout. En outre, à partir du moment où le concurrent aura choisi une évolution particu-

lière, toutes les évolutions précédentes doivent également être appliquées, sauf s'il y a incompatibilité entre elles : par exemple, si deux évolutions sur les freins ont lieu successivement, on utilisera uniquement celle correspondant par la date au stade d'évolution de la voiture.

#### 2.1.9) Parties mécaniques :

Toutes celles nécessaires à la propulsion, la suspension, la direction et le freinage, ainsi que tous accessoires mobiles ou non qui sont nécessaires à leur fonctionnement normal.

#### 2.2 Dimensions :

Périmètre de la voiture vue de dessus :

Il s'agit de la voiture telle que présentée sur la grille de départ, pour l'épreuve considérée.

#### 2.3 Moteur :

##### 2.3.1) Cylindrée :

Volume V engendré dans le ou les cylindres moteurs par le déplacement ascendant ou descendant du ou des pistons.

$$V = 0,7854 \times d^2 \times l \times n$$

avec : d = alésage

l = course

n = nombre de cylindres

##### 2.3.2) Suralimentation :

Augmentation de la pression de la charge de mélange air-carburant dans la chambre de combustion (par rapport à la pression engendrée par la pression atmosphérique normale, l'effet d'inertie et les effets dynamiques dans les systèmes d'admission et/ou d'échappement) par tout moyen, quel qu'il soit. L'injection de carburant sous pression n'est pas considérée comme suralimentation (voir article 3.1 des Prescriptions générales).

##### 2.3.3) Bloc-cylindre :

Le carter de vilebrequin et les cylindres.

##### 2.3.4) Collecteur d'admission :

- Capacité recueillant le mélange air-carburant à la sortie du(des) carburateur(s) et allant jusqu'aux orifices d'entrée de la culasse dans le cas d'une alimentation à carburateurs.

- Capacité située entre le papillon du dispositif contrôlant le débit d'air et allant jusqu'aux orifices d'entrée de la culasse, dans le cas d'une alimentation à injection.

- Capacité recueillant l'air à la sortie du filtre à air et allant jusqu'aux orifices d'entrée de la culasse, dans le cas d'un moteur diesel.

##### 2.3.5) Collecteur d'échappement :

Capacité regroupant les gaz à la sortie de la culasse et allant jusqu'au premier plan de joint le séparant de la continuation du système d'échappement.

2.3.6) Pour les voitures à turbocompresseur, l'échappement commence après le turbocompresseur.

##### 2.3.7) Carter d'huile :

Les éléments boulonnés en dessous et au bloc-cylindre qui contiennent et contrôlent l'huile de lubrification du moteur. Ces éléments ne doivent comporter aucune fixation du vilebrequin.

#### 2.4 Train roulant :

Le train roulant se compose de toutes les parties de la voiture totalement ou partiellement suspendues.

##### 2.4.1) Roue :

Le flasque et la jante ; par roue complète, on entend le flasque, la jante et le pneumatique.

##### 2.4.2) Surface de frottement des freins :

Surface balayée par les garnitures sur le tambour, ou par les plaquettes sur les deux faces du disque lorsque la roue décrit un tour complet.

##### 2.4.3) Suspension Mac Pherson :

Tout système de suspension comprenant un élément télescopique n'assurant pas nécessairement la fonction d'amortissement et/ou de suspension et portant la fusée, articulée en sa partie supérieure sur un seul pivot d'ancrage solidaire de la carrosserie (ou du châssis) et pivotant en sa partie inférieure sur un levier transversal assurant le guidage transversal et longitudinal, ou sur un levier transversal simple maintenu longitudinalement par une barre anti-roulis ou une biellette de triangulation.

#### 2.5 Châssis - Carrosserie :

##### 2.5.1) Châssis :

Structure d'ensemble de la voiture qui assemble les parties mécaniques et la carrosserie, y compris toute pièce solidaire de la dite structure.

##### 2.5.2) Carrosserie :

- à l'extérieur : toutes les parties entièrement suspendues de la voiture, léchées par les filets d'air.

- à l'intérieur : l'habitacle et le coffre à bagages.

Il convient de distinguer les groupes suivants de carrosseries :

- 1) carrosserie complètement fermée ;
- 2) carrosserie complètement ouverte ;
- 3) carrosserie transformable : à capote souple, rigide, manoeuvrable ou à dôme amovible.

##### 2.5.3) Siège :

Les deux surfaces constituant le coussin de siège et le dos de siège ou dossier.

##### Dos de siège ou dossier :

La surface mesurée du bas de la colonne vertébrale d'une personne normalement assise, vers le haut.

##### Coussin du siège :

La surface mesurée du bas de la colonne vertébrale de cette même personne, vers l'avant.

##### 2.5.4) Coffre à bagages :

Tout volume distinct de l'habitacle et du compartiment moteur et placé à l'intérieur de la structure du véhicule.

Ce volume est limité en longueur par la structure fixe prévue par le constructeur et/ou par la face arrière des sièges les plus en arrière dans leur position la plus reculée, et/ou dans le cas échéant inclinée à 15° vers l'arrière au maximum.

Ce volume est limité en hauteur par la structure fixe et/ou la séparation amovible prévue par le constructeur ou, à défaut, par le plan horizontal passant par le point le plus bas du pare-brise.

##### 2.5.5) Habitacle :

Volume structural intérieur dans lequel se placent le pilote et le ou les passagers.

##### 2.5.6) Capot-moteur :

Partie extérieure de la carrosserie qui s'ouvre pour donner accès au moteur.

##### 2.5.7) Aile :

Une aile est la partie définie selon le dessin 251-1.

##### Aile avant :

Partie définie par la face intérieure de la roue complète de la voiture standard (C1/C1) et le bord le plus bas de la/des portes latérales (A/A) et le bord avant de la porte avant (B1/B1).

##### Aile arrière :

Partie définie par la face intérieure de la roue complète de la voiture standard (C2/C2) et le bord le plus bas de la/des vitres latérales (A/A) et le bord arrière de la porte arrière (B2/B2).

Dans le cas d'une voiture à deux portes, B1/B1 et B2/B2 seront définis par l'avant et l'arrière de la même porte.

##### 2.5.8) Compartiment moteur :

Volume délimité par la première enveloppe structurale entourant le moteur.

##### 2.5.9) Coque :

Structure constituée d'éléments de carrosserie et possédant les fonctions du châssis.

##### 2.5.10) Pare-buffe :

Élément destiné à protéger l'avant du véhicule, les phares, et les radiateurs.

##### 2.5.11) Structure principale :

- *Véhicule homologué par la FIA* : volume intérieur à la carrosserie et :

- en projection frontale, situé à l'intérieur des longerons et traverses les plus extérieures de la coque d'origine.

- en projection longitudinale inférieure, situé à l'intérieur et au-dessus des éléments de carrosserie d'origine formant la coque ou le châssis-coque.

- en projection longitudinale supérieure, situé en dessous de la projection de la coque ou carrosserie d'origine sans capots, hayon et portes.

- *Véhicule non homologué* : volume intérieur à la carrosserie et :

- en projection verticale situé, en longueur, entre les plans passant par les bords extérieurs des roues et en largeur entre les plans passant par le milieu des roues complètes avec une tolérance de 3%, à condition que ces plans passent par la coque ou le châssis coque, tubulaire, ou semi tubulaire.

Si ce n'est pas le cas, la largeur maximale sera définie par les projections verticales des éléments de structure recevant les charges de suspension.

- en projection longitudinale le volume sera défini dans sa partie inférieure par les projections longitudinales des éléments inférieurs de la structure recevant les charges de suspension, et dans sa partie supérieure, en avant, par les plans passant par les points les plus hauts de l'arceau de sécurité avant et les points les plus hauts de la



structure recevant les charges de suspension ou, à défaut, les bord supérieurs des roues avant.

Il sera défini en arrière par les plans passant par les points les plus hauts de l'arceau de sécurité principal et les points les plus hauts de la structure recevant les charges de suspension ou, à défaut, les bords supérieurs des roues arrière.

Entre l'arceau principal et l'arceau avant, il sera défini par les plans joignant leurs parties supérieures.

**2.6 Système électrique :**

Phare : Toute optique dont le foyer lumineux crée un faisceau de profondeur dirigé vers l'avant.

**2.7 Réservoir de carburant :**

Toute capacité contenant du carburant susceptible de s'écouler par des canalisations vers le réservoir principal ou vers le moteur.

## Article 282 - Prescriptions Générales pour les Voitures Tout-Terrain

### 1) GENERALITES

**1.1** Toute modification est interdite si elle n'est pas expressément autorisée par le règlement spécifique du groupe dans lequel la voiture est engagée, ou les prescriptions générales ci-dessous, ou imposée par le chapitre "Équipement de Sécurité". Les composants de la voiture doivent garder leur fonction d'origine.

#### 1.2 Application des prescriptions générales :

Les prescriptions générales doivent être observées au cas où les spécifications des Voitures de Tout-Terrain (Groupes T1, T2, T3) ne prévoient pas de prescription plus stricte.

#### 1.3 Magnésium :

L'emploi de tôle en alliage de magnésium d'une épaisseur inférieure à 3 mm est interdit.

**1.4** Il est du devoir de chaque concurrent de prouver aux Commissaires Techniques et aux Commissaires Sportifs que sa voiture est en conformité avec le règlement dans son intégralité à tous moments de l'épreuve.

**1.5** Les filets endommagés peuvent être réparés par un nouveau filet vissé, de même diamètre intérieur (type "helicoil").

### 2) DIMENSIONS ET POIDS

#### 2.1 Garde-au-sol :

Aucune partie de la voiture ne doit toucher le sol quand tous les pneumatiques situés d'un même côté sont dégonflés.

Ce test sera effectué sur une surface plane dans les conditions de course (occupants à bord).

#### 2.2 Lest :

Aucune sorte de lest n'est permise sur les voitures Tout-Terrain de Série (Groupe T1). Il sera permis de transporter outillage et pièces de rechange adaptables à la voiture, dans les conditions prévues à l'article 283.

### 3) MOTEUR

#### 3.1 Suralimentation :

En cas de suralimentation, la cylindrée nominale sera affectée du coefficient 1,7 et la voiture sera reclassée dans la classe qui correspond au volume fictif résultant de cette multiplication. La voiture sera traitée en toutes circonstances comme si sa cylindrée-moteur ainsi majorée était sa cylindrée réelle. Ceci est valable notamment pour son classement par classe de cylindrée, ses dimensions intérieures, son nombre minimum de places, son poids minimum, etc.

#### 3.2 Formule d'équivalence entre moteurs à pistons alternatifs et moteur à piston(s) rotatif(s)

(du type couvert par les brevets NSU-Wankel)

La cylindrée équivalente est de 1,8 fois le volume déterminé par la différence entre la capacité maximale et la capacité minimale de la chambre de travail.

#### 3.3 Formule d'équivalence entre moteurs à pistons et moteurs à turbine

La formule est la suivante :

$$C = \frac{S(3,10 \times T) - 7,63}{0,09625}$$

S = Section de passage - exprimée en centimètres carrés - de l'air haute pression à la sortie des aubes du stator (ou à la sortie des aubes du premier étage si le stator comporte plusieurs étages). Cette section est la surface mesurée entre les aubes fixes du premier étage de la turbine haute pression. Dans le cas où l'angle d'ouverture de ces aubes serait variable, on prendra leur ouverture maximale. La section de passage est égale au produit de la hauteur (exprimée en cm) par la largeur (exprimée en cm) et par le nombre d'aubes.

T = Taux de pression relatif au compresseur du moteur à turbine. Il est obtenu en multipliant entre elles les valeurs correspondant à chaque étage du compresseur, comme indiqué ci-après :

Compresseur axial de vitesse subsonique :	1,15 par étage
Compresseur axial de vitesse transsonique :	1,5 par étage
Compresseur radial :	4,25 par étage

Exemple d'un compresseur à un étage radial et 6 étages axiaux subsoniques :

$$4,25 \times 1,15 \times 1,15 \times 1,15 \times 1,15 \times 1,15 \times 1,15 \text{ ou } 4,25 \times (1,15)^6$$

C = Cylindrée équivalente de moteur à pistons alternatifs, exprimée en cm<sup>3</sup>.

**3.4** Tout moteur dans lequel du carburant est injecté et brûlé après une lumière d'échappement est interdit.

#### 3.5 Equivalences entre moteurs à pistons alternatifs et moteurs de type nouveau

La FIA se réserve le droit d'apporter des modifications aux bases de comparaison établies entre moteurs de type classique et moteurs de type nouveau en donnant un préavis de 2 ans partant du 1 Janvier qui suivra la décision prise.

#### 3.6 Tuyauterie d'échappement et silencieux

Même lorsque les prescriptions particulières à un groupe autorisent le remplacement du silencieux d'origine, les voitures participant à une épreuve sur route ouverte devront toujours comporter un silencieux d'échappement conforme aux règlements de police du ou des pays parcourus au cours de l'épreuve.

Le système d'échappement ne devra pas traverser l'habitacle.

La sortie d'échappement devra être horizontale ou dirigée vers le haut.

Les orifices des tuyaux d'échappement devront être situés à une hauteur maximale de 80 cm et minimale de 10 cm par rapport au sol. La partie terminale de l'échappement devra se trouver à l'intérieur du périmètre de la voiture, à moins de 10 cm de ce périmètre, et à l'arrière du plan vertical passant par le milieu de l'empattement. En outre, une protection efficace devra être prévue afin que les tuyaux chauds ne puissent causer de brûlures.

Le système d'échappement ne doit pas avoir de caractère provisoire. Les gaz d'échappement ne pourront en sortir qu'à l'extrémité du système. Les pièces du châssis ne doivent pas être utilisées pour l'évacuation des gaz d'échappement.

*Echappement catalytique* : Dans le cas où un modèle de voiture serait homologué en deux versions possibles (échappement catalytique et autre), les voitures devront être conformes, soit à une version, soit à l'autre, à l'exclusion de tout mélange entre les deux versions.

#### 3.7 Mise en marche à bord du véhicule

Démarrateur avec source d'énergie à bord, électrique ou autre, pouvant être actionné par le pilote assis à son volant.

**3.8** Les commandes d'accélérateur de type "fly-by-wire" sont interdites.

### 4) TRANSMISSION

Toutes les voitures devront avoir une boîte de vitesses comportant obligatoirement un rapport de marche arrière en état de fonctionnement lorsque la voiture prend le départ d'une épreuve, et pouvant être engagé par le pilote à son volant.

### 5) SUSPENSION

Les pièces de suspension constituées partiellement ou complètement de matériaux composites sont interdites.

### 6) ROUES

Les roues constituées partiellement ou complètement de matériaux composites sont interdites.

*Mesure de largeur des roues :*

La roue étant montée sur la voiture et reposant sur le sol, le véhicule étant en état de course, pilote à bord, la mesure de la largeur de roue sera effectuée en n'importe quel point de la circonférence du pneu, sauf dans la zone en contact avec le sol. Quand des pneus multiples sont montés comme partie d'une roue complète, celle-ci doit respecter les dimensions maximales prévues pour le groupe dans lequel ils sont utilisés.

### 7) CARROSSERIE

**7.1** Les véhicules à carrosserie transformable devront être

conformes en tous points aux prescriptions concernant les voitures à carrosserie ouverte.

### 7.2 Dimensions intérieures minimales :

Si une modification autorisée par l'Annexe J affecte une dimension portée à la fiche d'homologation, cette dimension ne pourra être retenue comme critère d'éligibilité de cette voiture.

### 7.3 Habitacle :

Il ne sera pas permis d'installer quoi que ce soit dans l'habitacle, à l'exception de : roue(s), outillage, pièces de rechange, équipements de sécurité, équipements électroniques, matériels et commandes nécessaires à la conduite, réservoir de fluide de lave-glace, lest (si celui-ci est autorisé). L'espace et le siège du passager d'une voiture ouverte ne doivent en aucune façon être recouverts. Les conteneurs pour les casques et outils situés dans l'habitacle doivent être constitués de matériaux non-inflammables et ils ne devront pas, en cas d'incendie, dégager de vapeurs toxiques.

Dans le cas d'une voiture avec un équipage de trois membres et dont le dossier du siège le plus en arrière est situé à plus de 20 cm en arrière du dossier du siège le plus en avant, la voiture devra respecter les conditions suivantes :

- avoir quatre portières latérales équipées de fenêtres transparentes, et permettant le libre accès aux sièges.

- avoir un arceau spécifique tel que défini à l'article 283.8.

- l'avant du(des) siège(s) arrière devra être positionné à plus de 20 cm en arrière du(des) dossier(s) du(des) sièges avant.

**7.4** Tous les panneaux de carrosserie du véhicule doivent être à tout moment du même matériau que ceux de la voiture d'origine homologuée, et doivent être de même épaisseur que ceux de la voiture d'origine homologuée (tolérance  $\pm 10\%$ ).

### 7.5 Fixations et protections phares :

Il est autorisé de percer des orifices dans la carrosserie avant pour les supports de phares, en se limitant aux fixations.

Des protections anti-reflet souples pourront être montées sur les phares ; elles ne devront pas dépasser vers l'avant de plus de 10 cm par rapport au verre du phare.

**7.6** Tout objet présentant des dangers (produits inflammables, etc.) doit être transporté en dehors de l'habitacle.

**7.7** Des protections flexibles pourront protéger les commandes ou fixations extérieures des équipements obligatoires de sécurité.

## 8) SYSTEME ELECTRIQUE

### 8.1 Eclairage :

Un feu anti-brouillard peut être changé pour un autre et réciproquement, dans la mesure où le montage d'origine est le même.

**8.2** La fixation de l'alternateur est libre.

## 9) CARBURANT-COMBURANT

**9.1** Pour les moteurs à essence, le carburant doit être de l'essence commerciale provenant d'une pompe de station-service, sans autre adjonction que celle d'un produit lubrifiant de vente usuelle. Le carburant doit répondre aux spécifications suivantes :

- 102 RON et 90 MON maximum, 95 RON et 85 MON minimum pour le carburant sans plomb.

- 100 RON et 92 MON maximum, 97 RON et 86 MON minimum pour le carburant plombé.

Les mesures seront faites selon les standards ASTM D 2699-86 et D 2700-86, le carburant étant accepté ou rejeté selon le standard ASTM D 3244 avec une certitude de 95 %.

- Masse volumique entre 720 et 785 kg/m<sup>3</sup> à 15°C (mesurée selon ASTM D 4052).

- 2,8 % d'oxygène (ou 3,7 % si la teneur en plomb est inférieure à 0,013 g/l) et 0,5 % d'azote en poids comme pourcentage maxima, le reste du carburant étant constitué exclusivement d'hydrocarbures et ne contenant aucun additif pouvant augmenter la puissance.

La mesure de l'azote sera effectuée selon la norme ASTM D 3228 et celle de l'oxygène par analyse élémentaire avec une tolérance de 0,2 %.

- Quantité maximale de peroxydes et composés nitrooxydés : 100 ppm (ASTM D 3703 ou en cas d'impossibilité UOP 33-82).

- Quantité maximale de plomb : 0,40 g/l ou norme du pays de l'épreuve si elle est inférieure (ASTM D 3341 ou 3237).

- Quantité maximale de benzène : 5 % en volume (ASTM D 3606).

- Tension de vapeur Reid maximale : 900 hPa (ASTM D 323).

- Quantité totale vaporisée à 70°C : de 10 % à 47 % (ASTM D 86).

- Quantité totale vaporisée à 100°C : de 30 % à 70 % (ASTM D 86).

- Quantité totale vaporisée à 180°C : 85 % minimum (ASTM D 86).

- Fin d'ébullition maximale : 225°C (ASTM D 86).

- Résidu de distillation maximum : 2 % en volume (ASTM D 86).

Si le carburant disponible localement pour l'épreuve n'est pas d'une qualité suffisante pour utilisation par les concurrents, une dérogation devra être demandée à la FIA par l'ASN du pays organisateur, pour permettre l'utilisation d'un carburant ne répondant pas aux caractéristiques définies ci-dessus.

### 9.2 Gazole :

Pour les moteurs Diesel, le carburant devra être du gazole correspondant aux spécifications suivantes :

- Taux d'hydrocarbures, % en poids 99,0 min.

- Masse volumique, kg/m<sup>3</sup> 860 max.

- Indice de cétane (ASTM D 613) 55 max.

- Indice de cétane calculé 55 max.

(ASTM D 976-80)

**9.3** En tant que comburant, seul de l'air peut être mélangé au carburant.

### 9.4 Ravitaillement :

Avant tout ravitaillement, il est nécessaire d'établir une mise à la masse commune au véhicule et au dispositif de ravitaillement.

### 9.5 Ventilation de réservoirs :

Le réservoir devra être équipé d'une ventilation conforme à l'article 283.14.4, sauf si le réservoir, le circuit d'alimentation de carburant, et la ventilation de série sont conservés.

## 10) FREINS

Les disques de freins en carbone sont interdits.

## Article 283 - Equipements de Sécurité des Voitures Tout-Terrain

1) Une voiture dont la construction semblerait présenter des dangers pourra être exclue par les Commissaires Sportifs.

2) Si un dispositif est facultatif, il doit être monté de façon conforme aux règlements.

### 3) CANALISATIONS ET CABLES ELECTRIQUES

#### 3.1 Groupe T1 :

Les montages de série pourront être conservés. S'ils sont modifiés, ils doivent être conformes aux paragraphes ci-dessous les concernant. Des protections supplémentaires sont autorisées à l'intérieur contre tout risque d'incendie ou de projection de fluides.

#### 3.2 Groupes T2 et T3 :

3.2.1) Les canalisations de carburant et d'huile de lubrification doivent avoir une pression d'éclatement minimum de 70 bar (1000 psi) et une température opératoire minimum de 135°C (250°F). Si elles sont flexibles, ces canalisations doivent avoir des raccords vissés et une tresse extérieure résistant à l'abrasion et à la flamme (n'entretient pas la combustion).

3.2.2) Les canalisations contenant du fluide hydraulique, à l'exception des canalisations sous charge gravitaire seule, doivent avoir une pression d'éclatement minimum de 70 bar (1000 psi) ou plus selon la pression opératoire, et une température opératoire minimum de 232°C (450°F).

Si elles sont flexibles, ces canalisations doivent avoir des raccords vissés et une tresse extérieure résistant à l'abrasion et à la flamme (n'entretient pas la combustion).

3.2.3) Les canalisations d'eau de refroidissement ou d'huile de lubrification doivent être extérieures à l'habitacle. Les canalisations d'essence et de fluide hydraulique pourront passer par l'habitacle, mais sans présenter de raccords ou connexions, sauf sur les parois avant et arrière selon les dessins 253-1 et 253-2 et sur le circuit de freinage. Seule la réserve de fluide hydraulique et le maître-cylindre de frein à main seront acceptés dans l'habitacle.

3.2.4) Les pompes et robinets de carburant doivent être extérieures à l'habitacle.

3.2.5) Seules les entrées, sorties et canalisations destinées à la ventilation de l'habitacle sont autorisées dans l'habitacle.

3.2.6) Les câbles électriques doivent être protégés par des gaines n'entretenant pas la combustion.

3.2.7) Des connexions rapides auto-obturantes de même marque que les canalisations flexibles qu'elles équipent peuvent être installées sur toutes les canalisations, sauf sur celles de freinage.

#### 3.3 Tous groupes :

Les canalisations doivent être protégées à l'extérieur contre tout risque de détérioration (pierres, corrosion, bris mécanique, etc.).

### 4) SECURITE DE FREINAGE

Double circuit commandé par la même pédale : l'action de la pédale doit s'exercer normalement sur toutes les roues ; en cas de fuite en un point quelconque de la canalisation ou d'une défaillance quelconque de la transmission de freinage, l'action de la pédale doit continuer à s'exercer au moins sur deux roues.

Une commande à main de frein de stationnement agissant sur les freins d'un même essieu et totalement indépendante de la commande principale devra équiper le véhicule (hydraulique ou mécanique).

### 5) FIXATIONS SUPPLEMENTAIRES

Au moins deux attaches de sécurité supplémentaires doivent être installées pour chacun des capots. Cette disposition concerne également les hayons mais non les portes. Les verrouillages d'origine pourront être rendus inopérants ou supprimés. Ces attaches devront être obligatoirement du type "américaines", une baïonnette traversant le capot et celui-ci étant bloqué par une goupille attachée à ce capot. Des renforts métalliques empêchant tout risque d'arrachement devront être prévus en cas d'éléments plastiques. Les objets importants transportés à bord du véhicule (tels que roue de secours, trousse à outils, etc.) doivent être solidement fixés. Il est interdit d'utiliser des sandows.

### 6) CEINTURES DE SECURITE

6.1 Port obligatoire de deux sangles d'épaules et d'une sangle abdominale. Ces harnais doivent répondre à la norme FIA n°8854 ou 8853. De plus, il est recommandé que pour les compétitions comprenant des parcours sur route ouverte les systèmes d'ouverture se fassent par bouton poussoir.

Points de fixation à la coque ou au châssis : 2 pour la sangle abdominale, 2 (ou bien 1 symétrique par rapport au siège) pour les sangles d'épaules. Il est permis de pratiquer un trou dans un siège de série pour permettre le passage d'une ceinture de sécurité.

Les points d'ancrage de la voiture de série (Groupes T1 et T2) devront être utilisés.

Si le montage sur ces ancrages s'avère impossible, de nouveaux points d'ancrage seront installés sur la coque ou le châssis, un séparé pour chaque sangle et le plus près possible de l'axe des roues arrière pour les sangles d'épaule. Les sangles d'épaules pourront également être fixées à l'armature de sécurité ou à une barre anti-rapprochement par une boucle, ainsi qu'être fixées aux points d'ancrages supérieurs des ceintures avant, ou s'appuyer ou être fixées sur un renfort transversal soudé aux jambes de force arrière de l'arceau. Dans ce cas l'utilisation d'un renfort transversal est soumise aux conditions suivantes :

- Le renfort transversal sera un tube d'au moins 38 mm x 2,5 mm ou 40 mm x 2 mm en acier au carbone étiré à froid sans soudure, d'une résistance minimale à la traction de 350 N/mm<sup>2</sup>.

- La hauteur de ce renfort doit être telle que les sangles d'épaules soient, vers l'arrière, dirigées vers le bas avec un angle compris entre 10° et 45° par rapport à l'horizontale, à partir du bord supérieur du dossier, un angle de 10° étant conseillé.

- La fixation des sangles par boucle est autorisée, ainsi que celle par vissage, mais dans ce dernier cas on doit souder un insert pour chaque point d'ancrage (voir dessin 253-17C pour les dimensions). Ces inserts seront disposés horizontalement dans le renfort et les sangles y seront fixées par des boulons M12 8.8 ou 7/16 UNF.

Les ASN pourront homologuer des points d'attache situés sur la cage lors de l'homologation de cette cage (voir art. 283.8.4), à condition qu'ils soient testés.

#### 6.2 Installation :

- Les localisations géométriques recommandées pour les points d'ancrage sont montrées sur le dessin n° 253-42.

Les sangles d'épaules doivent être dirigées en arrière vers le bas et ne doivent pas être montées de façon à créer un angle de plus de 45° par rapport à l'horizontale, à partir du bord supérieur du dossier, et il est conseillé de ne pas dépasser 10°.

Les angles maximum par rapport à l'axe du siège sont de 20° divergent ou convergent.

Si possible, le point d'ancrage monté d'origine par le constructeur de la voiture sur le montant C devra être utilisé.

Des points d'ancrage entraînant un angle plus élevé par rapport à l'horizontale ne devront pas être utilisés, sauf si le siège satisfait aux exigences du standard FIA. Dans ce cas, les sangles d'épaules des harnais 4 points doivent être installées sur les points d'ancrage des sangles abdominales des sièges arrière montés d'origine par le constructeur de la voiture. Pour un harnais 4 points, les sangles d'épaules seront montées de façon à se croiser symétriquement par rapport à l'axe du siège avant.

Un harnais de sécurité ne doit pas être installé sur un siège sans appuie-tête ou un dossier avec appuie-tête intégré (sans orifice entre dossier et appuie-tête).

Les sangles abdominales et d'entrejambes ne doivent pas passer au dessus des côtés du siège, mais à travers le siège afin d'entourer et de retenir la région pelvienne sur la plus grande surface possible. Les sangles abdominales doivent s'ajuster précisément dans le creux entre la crête pelvienne et le haut de la cuisse. Elles ne doivent pas porter sur la région abdominale. Pour ce faire, le siège de série pourra être percé. Il faut éviter que les sangles puissent être usées en frottant contre des arêtes vives.

- Si le montage sur les ancrages de série s'avère impossible pour les



sangles d'épaule et/ou d'entrejambes, de nouveaux points d'ancrage seront installés sur la coque ou le châssis, le plus près possible de l'axe des roues arrière pour les sangles d'épaules. Si ce dernier montage est impossible, les sangles d'épaules pourront être fixées ou s'appuyer sur un renfort transversal arrière fixé à l'arceau ou aux points d'ancrages supérieurs des ceintures avant.

- Chaque point d'ancrage devra pouvoir résister à une charge de 1470 daN, ou 720 daN pour les sangles d'entrejambes. Dans le cas d'un ancrage pour deux sangles, la charge considérée sera égale à la somme des deux charges requises.

- Pour chaque nouveau point d'ancrage créé, on utilisera une plaque de renfort en acier d'au moins 40 cm<sup>2</sup> de surface et d'au moins 3 mm d'épaisseur.

- Principes de fixation sur le châssis/monocoque :

- 1) Système de fixation général : voir dessin 253-43.
- 2) Système de fixation pour les sangles d'épaules : voir dessin 253-44.
- 3) Système de fixation de sangle d'entrejambe : voir dessin 253-45.

### 6.3 Utilisation :

Un harnais doit être utilisé dans sa configuration d'homologation sans modification ni suppression de pièces, et en conformité avec les instructions du fabricant. L'efficacité et la durée de vie des ceintures de sécurité sont directement liées à la façon dont elles sont installées, utilisées et entretenues. Les ceintures doivent être remplacées après toute collision sévère et si elles sont coupées ou éraillées, ou en cas d'affaiblissement des sangles par l'action du soleil ou de produits chimiques. Il faut également les remplacer si les parties métalliques ou les boucles sont déformées ou rouillées. Tout harnais qui ne fonctionne pas parfaitement doit être remplacé.

## 7) EXTINCTEURS

### 7.1 Extincteurs manuels :

7.1.1) Chaque voiture doit être équipée d'un ou de deux extincteurs.

7.1.2) Agents extincteurs autorisés :

BCF (C F<sub>2</sub> Cl Br)

NAF S3

NAF P

AFFF

Poudre

7.1.3) Capacité minimale des extincteurs :

En cas d'utilisation de BCF, NAF SIII, NAF P, ou de poudre : 2,60 litres pour les quantités précisées ci-après.

7.1.4) Quantité minimale d'agent extincteur :

BCF : 4,0 kg

NAF S3 : 3,2 kg

NAF P : 3,2 kg

AFFF : 2,4 litres

Poudre : 2,0 kg

7.1.5) Tous les extincteurs doivent être pressurisés en fonction du contenu comme suit :

BCF : 7,0 bar

NAF S3 : 7,0 bar

NAF P : 7,0 bar

AFFF : 12,0 bar

Poudre : 13,5 bar

De plus, dans le cas de l'AFFF, les extincteurs doivent être équipés d'un système permettant la vérification de la pression du contenu.

7.1.6) Les informations suivantes doivent figurer visiblement sur chaque extincteur :

- capacité

- type de produit extincteur

- poids ou volume du produit extincteur

- date de vérification de l'extincteur, qui ne doit pas être plus de deux années après la date de remplissage ou après celle de la dernière vérification.

7.1.7) Chaque bonbonne d'extincteur doit être protégée de façon adéquate. Ses fixations doivent être capables de résister à une décélération de 25 g. De plus seules les fermetures métalliques à dégagement rapide, et avec des sangles métalliques, seront acceptées.

7.1.8) Les extincteurs devront être facilement accessibles au pilote et au copilote.

### 7.2 Systèmes installés :

Obligatoires pour les voitures Tout-Terrain Améliorées (Groupe T2) et Prototypes (Groupe T3), optionnels en groupe Tout-Terrain de Série (Groupe T1).

7.2.1) Chaque voiture doit être équipée de deux extincteurs, un

pour l'habitacle, l'autre pour le compartiment moteur. Une seule bouteille peut-être utilisée si la répartition du produit extincteur se fait selon les directives indiquées ci-dessous.

7.2.2) Agents extincteurs autorisés :

BCF (C F<sub>2</sub> Cl Br)

NAF S3

NAF P

Tout AFFF spécifiquement approuvé par la FIA (voir "Liste Technique n° 6")

La poudre est aussi autorisée, mais seulement sur des voitures utilisées dans des pays, ou en provenant, où la réglementation nationale interdit l'emploi des produits ci-dessus.

7.2.3) Capacité minimale des extincteurs :

- Pour BCF, NAF S3, NAF P :

	Voitures fermées (y compris bâchées)	Voitures ouvertes
Habitacle :	1,65 litre	3,30 litres
Moteur :	3,30 litres	1,65 litre

- Pour AFFF : Les capacités sont variables selon le type utilisé (voir "Liste Technique n° 6")

7.2.4) Quantité minimale d'agent extincteur :

	Voitures fermées (y compris bâchées)	Voitures ouvertes
BCF :	Habitacle : 2,5 kg	Moteur : 5,0 kg
Moteur :	5,0 kg	2,5 kg
NAF S3 :	Habitacle : 2,0 kg	Moteur : 4,0 kg
Moteur :	4,0 kg	2,0 kg
NAF P :	Habitacle : 2,0 kg	Moteur : 4,0 kg
Moteur :	4,0 kg	2,0 kg
Poudre :	Habitacle : 1,2 kg	Moteur : 2,4 kg
Moteur :	2,4 kg	1,2 kg

7.2.5) Temps de décharge :

Moteur : 10 secondes minimum / 40 secondes maximum.

Habitacle : 30 secondes minimum / 80 secondes maximum.

Les deux extincteurs doivent être déclenchés simultanément.

7.2.6) Tous les extincteurs doivent être pressurisés en fonction du contenu comme suit :

BCF : 7,0 bar

NAF S3 : 7,0 bar

NAF P : 7,0 bar

Poudre : 13,5 bar

7.2.7) Les pressions sont variables selon le type utilisé (voir "Liste Technique n° 6")

De plus, dans le cas d'un AFFF, les extincteurs doivent être équipés d'un système permettant la vérification de la pression du contenu.

7.2.7) Les informations suivantes doivent figurer visiblement sur chaque extincteur :

- capacité

- type de produit extincteur

- poids ou volume du produit extincteur

- date de vérification de l'extincteur, qui ne doit pas être plus de deux années après la date de remplissage ou après celle de la dernière vérification.

7.2.8) Chaque bonbonne d'extincteur doit être protégée de façon adéquate et doit être située dans l'habitacle. Dans tous les cas ses fixations doivent être capables de résister à une décélération de 25 g. Tout le système d'extinction doit résister au feu.

7.2.9) Tout système de déclenchement comprenant sa propre source d'énergie est autorisé, à condition qu'il soit possible d'actionner la totalité des extincteurs en cas de défaillance des circuits électriques principaux.

Le pilote assis normalement, ses ceintures de sécurité étant attachées et le volant en place, doit pouvoir déclencher tous les extincteurs manuellement.

Par ailleurs, un dispositif de déclenchement extérieur doit être situé près de l'interrupteur de coupe-circuit, et non combiné avec lui. Il doit être marqué de la lettre "E" en rouge à l'intérieur d'un cercle blanc à bordure rouge, d'un diamètre minimal de 10 cm.

Une seule commande extérieure est obligatoire pour les véhicules de T1 et T2 utilisant un système installé, mais les voitures du groupe T3 devront être équipées de deux commandes extérieures, à raison d'une de chaque côté du pare-brise.

7.2.10) Le système doit fonctionner dans toute position de la voiture, même lorsqu'elle est retournée.

7.2.11) Les ajutages des extincteurs doivent être adaptés à

l'agent extincteur et doivent être installés de façon à ne pas être pointés directement dans la direction des occupants.

## 8) STRUCTURES ANTI-TONNEAU

### 8.1 Définitions :

#### 8.1.1) Armature de sécurité

Armature structurale conçue afin d'éviter une déformation importante de la coque en cas d'accrochage ou de tonneau.

#### 8.1.2) Arceau de sécurité

Cadre ou couple structural et pieds d'ancrage.

#### 8.1.3) Cage de sécurité

Armature structurale composée d'un arceau principal et d'un arceau avant (ou composée de deux arceaux latéraux), d'entretoises, d'une diagonale, de jambes de force arrière et de pieds d'ancrage. (Voir dessins 253-3 et 253-4 pour exemples).

#### 8.1.4) Arceau principal

Structure constituée d'un cadre ou d'un couple sensiblement vertical situé en travers du véhicule immédiatement derrière les sièges avant.

#### 8.1.5) Arceau avant

Identique à l'arceau principal, mais dont la forme épouse les montants du pare-brise et le bord supérieur du pare-brise.

#### 8.1.6) Arceau latéral

Structure constituée d'un cadre ou d'un couple sensiblement vertical situé le long de la partie droite ou gauche du véhicule. Les montants arrière d'un arceau latéral doivent se trouver immédiatement derrière les sièges avant. Les montants avant doivent se trouver le long des montants du pare-brise et des montants de porte, de telle sorte que cela ne gêne pas l'entrée ou la sortie du pilote et du co-pilote.

#### 8.1.7) Entretoise longitudinale

Tube longitudinal ne faisant pas partie de l'arceau principal, ni des arceaux avant ou latéraux et les reliant, ainsi que les jambes de force arrière.

#### 8.1.8) Entretoise diagonale

Tube transversal reliant l'un des coins supérieurs de l'arceau principal ou l'extrémité supérieure d'une jambe de force arrière au pied d'ancrage inférieur opposé de l'arceau ou de la jambe de force arrière.

#### 8.1.9) Renfort d'armature

Entretoise de renforcement fixée à la cage de sécurité afin d'améliorer l'efficacité structurale.

#### 8.1.10) Plaque de renfort

Plaque métallique fixée à la coque ou à la structure du châssis sous un pied d'ancrage de l'arceau pour mieux répartir la charge sur la structure.

#### 8.1.11) Pied d'ancrage

Plaque soudée à un tube d'arceau permettant son boulonnage ou sa soudure sur la coque ou sur la structure du châssis, généralement sur une plaque de renfort.

#### 8.1.12) Entretoises amovibles

Entretoise structurale d'une armature de sécurité devant pouvoir être enlevée.

### 8.2 Spécifications :

#### 8.2.1) Remarques générales

8.2.1.1 - Les armatures de sécurité doivent être conçues et réalisées de telle façon que, après un montage correct, elles empêchent la coque de se déformer, ce qui réduit considérablement le risque de blessures pour les personnes se trouvant à bord.

Les caractéristiques essentielles des armatures de sécurité sont une construction soignée conçue pour s'adapter au véhicule particulier, des fixations adéquates et un montage bien adapté à la coque. Les tubes des armatures de sécurité ne doivent pas véhiculer des fluides. Les armatures de sécurité ne doivent pas gêner l'entrée et la sortie du pilote et du co-pilote. Les entretoises pourront empiéter sur l'espace réservé aux occupants en traversant le tableau de bord et les garnitures des portières avant, et en traversant les garnitures et sièges arrière. Le siège arrière pourra être rabattu.

Toute modification des armatures de sécurité homologuées est interdite.

La face arrière du repose-tête subissant la charge réglementaire définira la position du tube de l'arceau principal qui ne pourra dépasser en projection verticale la hauteur minimum libre sous le tube de l'arceau sera de 900 mm mesurés verticalement par rapport au fond du siège non comprimé.

#### 8.2.1.2 - Armature de sécurité de base :

Seules des cages de sécurité doivent être utilisées, complétées par une entretoise transversale avant et deux entretoises de portières (voir dessin 283-6).

Dans le cas d'une voiture avec un équipage de trois personnes, l'ar-

mature de sécurité devra être conforme au dessin 283-5, avec un deuxième arceau principal près du, ou des, dossier des sièges arrière. Pour les voitures type pick-up dont l'habitacle, faute de place suffisante, ne permettrait pas le montage de l'armature de sécurité de base obligatoire, il sera possible d'implanter les arceaux selon l'un des dessins 283-1 à 283-4. Cette possibilité est réservée aux pick-up, à l'exclusion de tout autre type de carrosserie et l'implantation devra être conforme en tous points aux prescriptions des autres paragraphes (y compris les prescriptions matérielles de l'art. 8.3).

Dessin 283-1 : une diagonale obligatoire.

Dessin 283-2 : deux diagonales obligatoires, une diagonale pour l'arceau 4 points à l'intérieur de l'habitacle (selon dessin 253-4), une diagonale pour l'arceau 4 points extérieur (selon dessin 253-3 ou 253-4).

Dessin 283-3 : une diagonale obligatoire (selon dessin 253-3 ou 253-4).

Dessin 283-4 : deux diagonales obligatoires, une pour l'arceau 4 points intérieur, une pour l'arceau 6 points extérieur.

#### 8.2.1.3 - Entretoise diagonale obligatoire :

Différentes façons de monter l'entretoise diagonale obligatoire : voir dessins 253-3 à 253-5.

La combinaison de plusieurs entretoises est autorisée.

#### 8.2.1.4 - Entretoises de renfort facultatives :

Chaque type de renfort (dessins 253-6 à 253-17, 253-17A et 253-17C) pourra être utilisé séparément ou combiné avec d'autres.

#### 8.2.2) Spécifications techniques

##### 8.2.2.1 - Arceaux principal, avant et latéraux :

Ces cadres ou couples doivent être réalisés en une seule pièce sans connexions. Leur construction doit être uniforme et dépourvue d'ondulations ou de fissures. La partie verticale de l'arceau principal doit être aussi droite et aussi près du contour intérieur de la coque que possible. Le montant avant d'un arceau avant ou latéral doit être droit, ou si cela n'est pas possible, doit suivre les montants du pare-brise et ne comporter qu'un seul coude avec la partie verticale inférieure. Si un arceau principal constitue les montants arrière d'un arceau latéral (dessin 253-4), la connexion à l'arceau principal doit se situer au niveau du toit.

Pour parvenir à une fixation efficace sur la coque, la garniture intérieure d'origine pourra être modifiée autour des cages de sécurité et de leurs ancrages par découpage ou par déformation. Cette modification ne permet pas d'enlever des parties complètes de garniture ou de revêtement.

Si nécessaire, la boîte à fusibles pourra être déplacée pour permettre le montage d'une cage de sécurité.

##### 8.2.2.2 - Ancrage des cages de sécurité à la coque :

Au minimum :

- un pour chaque montant de l'arceau principal ou latéral ;
- un pour chaque montant de l'arceau avant ;
- un pour chaque jambe de force arrière (voir 8.2.2.3).

Chaque pied d'ancrage des arceaux avant, principal et latéraux doit inclure une plaque de renfort d'une épaisseur d'au moins 3 mm qui ne sera pas inférieure à celle du tube sur lequel elle est soudée.

Chaque pied d'ancrage doit être fixé par au moins 3 boulons sur une plaque de renfort en acier d'au moins 3 mm d'épaisseur et d'une surface au moins égale à 120 cm<sup>2</sup>, soudée à la coque. Des exemples figurent aux dessins 253-18 à 253-24. Ceci ne s'applique pas forcément aux jambes de force arrière (voir ci-dessous).

Les boulons doivent avoir au moins la taille M8 et correspondre au moins à la norme 8.8 ISO.

Les fixations doivent être auto-bloquantes ou équipées de rondelles-freins.

Ces exigences sont des minima. En complément à ces exigences, des fixations supplémentaires pourront être utilisées, les pieds d'arceaux pourront être soudés aux plaques de renfort, les cages être soudées à la coque. Les pieds d'ancrage des arceaux ne doivent pas être soudés directement à la coque sans une plaque de renfort. Les armatures de sécurité devront être implantées directement sur la coque en acier ou sur le châssis principal, c'est-à-dire sur la structure à laquelle les charges de suspension sont transmises (avec si nécessaire adjonction de renforts de liaison entre châssis et pieds d'arceau).

Dans le cas des véhicules à châssis tubulaires ou semi tubulaires (Groupe T3), l'armature de sécurité devra s'intégrer au châssis au niveau des jonctions de tubes au-dessus du bas de l'entrée dans l'habitacle. Au moins un tube de même section et qualité que ceux du châssis prolongera chaque pied d'arceau vers le bas. Une diagonale supplémentaire est recommandée, ainsi qu'un tube horizontal au niveau du plancher.

Les tubes formant l'arceau au-dessus du niveau de l'entrée de l'habitacle devront présenter au moins tous les éléments constitutifs de l'armature minimale ainsi que les dimensions préconisées.

#### 8.2.2.3 - Jambes de force arrière

Elles sont obligatoires et doivent être fixées près du pavillon et près des angles supérieurs extérieurs de l'arceau principal des deux côtés de la voiture. Elles doivent former un angle d'au moins 30° avec la verticale, être dirigées vers l'arrière, être droites et aussi près que possible des panneaux intérieurs latéraux de la coque. Les spécifications pour le matériau, le diamètre et l'épaisseur sont définies au point 8.3.

Leurs ancrages doivent être renforcés par des plaques. Chaque jambe de force arrière doit être fixée au moyen de boulons ayant une section cumulée d'au moins les deux tiers de celle recommandée pour chaque pied d'arceau (voir 8.2.2.2 ci-dessus) et avec des plaques de renfort identiques, mais d'une surface minimum de 60 cm<sup>2</sup> (voir dessin 253-25).

Un seul boulon en double cisaillement est autorisé, sous réserve qu'il soit de section et de résistance adéquates (voir dessin 253-26) et à condition qu'un manchon soit soudé dans la jambe de force.

#### 8.2.2.4 - Entretoises diagonales

Au moins une entretoise diagonale doit être montée.

Leurs emplacements doivent être conformes aux dessins 253-3 à 253-5, et elles doivent être droites, et non courbées.

Les points de fixation des entretoises diagonales doivent être disposés de façon à ne pas pouvoir causer de blessures.

Elles pourront être rendues amovibles, mais doivent être en place pendant les épreuves. L'extrémité inférieure de la diagonale doit rejoindre l'arceau principal ou la jambe de force arrière à moins de 100 mm du pied d'ancrage. L'extrémité supérieure de la diagonale doit rejoindre l'arceau principal à moins de 100 mm de la jonction de la jambe de force arrière, ou la jambe de force arrière à moins de 100 mm de sa jonction avec l'arceau principal.

Elles doivent être conformes aux spécifications minimales énoncées au point 8.3.

Les entretoises diagonales fixées à la coque doivent comporter des plaques de renfort telles que définies au point 8.2.2.3 ci-dessus.

#### 8.2.2.5 - Renforts facultatifs ou obligatoires de la cage de sécurité

Le matériau, le diamètre, l'épaisseur des renforts doivent être conformes au point 8.3.

Ils devront être soit soudés en place ou installés au moyen de connexions démontables.

Les tubes de renfort doivent être rectilignes et non courbés.

#### 8.2.2.5.1) Entretoises de renfort transversales :

Le montage de deux entretoises transversales tel qu'indiqué au dessin 253-7 est autorisé.

L'entretoise transversale fixée à l'arceau avant est obligatoire et ne doit pas empiéter sur l'espace réservé aux occupants. Elle doit être placée aussi haut que possible mais son bord inférieur ne doit pas dépasser la partie supérieure du tableau de bord.

#### 8.2.2.5.2) Entretoises de portières (pour la protection latérale) :

Au moins une entretoise longitudinale devra être montée de chaque côté du véhicule au niveau de la portière. La protection latérale doit être placée aussi haut que possible et si elle constituée d'une barre unique à au moins 10 cm par rapport au fond du siège, mais dans tous les cas ses points d'attache supérieurs ne devront pas être à plus de la moitié de la hauteur totale de la portière mesurée depuis sa base. Si ces points d'attache supérieurs sont situés en avant ou en arrière de l'ouverture de porte, cette limitation de hauteur demeure valable pour l'intersection correspondante de l'entretoise et de l'ouverture de porte. Dans le cas d'une protection en "X", les points d'attache inférieurs des entretoises doivent être fixés directement sur le longeron longitudinal.

#### 8.2.2.5.3) Renfort de toit :

Il est autorisé de renforcer la partie supérieure de la cage de sécurité en ajoutant des entretoises telles que représentées sur le dessin 253-9.

#### 8.2.2.5.4) Renfort d'angles et de jonctions :

Il est autorisé de renforcer la jonction de l'arceau principal ou de l'arceau avant avec les entretoises longitudinales (dessins 253-10 et 253-16), ainsi que les angles supérieurs arrière des arceaux latéraux et la jonction entre l'arceau principal et les jambes de force arrière.

Les extrémités de ces tubes de renfort ne doivent pas être situées plus bas ou plus loin que le milieu des entretoises sur lesquelles ils sont fixés, sauf en ce qui concerne ceux de la jonction de l'arceau avant qui pourront rejoindre la jonction de l'entretoise de portière/arceau avant.

Un renfort réalisé selon le dessin 253-17B pourra être ajouté de chaque côté de l'arceau avant entre l'angle supérieur du pare-brise et le pied de cet arceau.

#### 8.2.2.6) Garniture de protection :

Aux endroits où le corps ou le casque des occupants pourrait entrer en contact avec l'armature de sécurité, une garniture ininflammable doit être utilisée comme protection.

#### 8.2.2.7) Entretoises amovibles :

Au cas où des entretoises amovibles seraient utilisées dans la construction de l'armature de sécurité, les connexions démontables utilisées devront être conformes à un type approuvé par la FIA (voir dessins 253-27 à 253-36). Elles ne pourront être soudées.

Les boulons et les écrous doivent avoir un diamètre adéquat et correspondre au moins à la qualité 8.8 d'après la norme ISO.

Il faut remarquer que les connexions démontables ne doivent pas faire partie d'un arceau principal, avant ou latéral, car elles se comportent comme des charnières dans la structure principale et permettent une déformation. Leur utilisation doit être réservée à la fixation d'entretoises aux arceaux et à celle d'un arceau latéral à un arceau principal (dessin 253-4). Dans ce dernier cas, les connexions illustrées aux dessins 253-30, 253-33 et 253-36 ne peuvent être utilisées.

Les connexions amovibles doivent être montées dans le prolongement de l'axe des tubes et non pas désaxées.

#### 8.2.2.8) Indications pour la soudure :

Toutes les soudures doivent être de la meilleure qualité possible et d'une pénétration totale (de préférence soudures à l'arc sous gaz protecteur). Elles devront être faites sur tout le périmètre du tube.

Bien qu'une belle apparence extérieure ne soit pas nécessairement une garantie de la qualité des soudures, les soudures de mauvaise apparence ne sont jamais le signe d'un bon travail.

Lors de l'utilisation des aciers traités thermiquement, les indications spéciales des fabricants doivent être respectées (électrodes spéciales, soudure sous gaz protecteur).

Il faut souligner que l'utilisation d'aciers traités thermiquement ou d'un contenu élevé en carbone peut occasionner des problèmes et qu'une mauvaise fabrication peut résulter en une diminution de la résistance (causée par les zones affectées par la chaleur), une flexibilité inadéquate et des contraintes internes.

### 8.3 Spécifications des matériaux :

Spécifications des tubes utilisés :

Matériau min.	Résistance min.	Dim. min. (mm)	Utilisation
à la traction			
Acier au carbone étiré à froid sans soudure	350 N/mm <sup>2</sup>	De préférence 45 x 2,5 ou à défaut 50 x 2,0	Arceau principal (dessin 253-38) ainsi que leurs connexions arrière (dessin 253-39) selon la construction.
Acier au carbone étiré à froid sans soudure	350 N/mm <sup>2</sup>	38 x 2,5 ou 40 x 2,0	Autres parties de l'armature de sécurité.

Note : Ces chiffres représentent les minima autorisés. En choisissant l'acier, il faudra faire attention à obtenir de bonnes qualités d'élongation et une aptitude correcte à la soudure.

Le cintrage doit être effectué à froid avec un rayon de courbure de l'axe du tube d'au moins trois fois le diamètre du tube. Si le tube est ovalisé pendant cette opération, le rapport entre le petit et le grand diamètre doit être d'au moins 0,9.

### 8.4 Homologation par l'ASN :

Les constructeurs d'armatures de sécurité pourront présenter une armature de sécurité de leur conception à une ASN pour approbation en ce qui concerne la qualité de l'acier utilisé, les dimensions des tubes, les entretoises de renfort facultatives et le montage dans le véhicule sous réserve qu'ils soient en mesure de certifier que la construction peut résister aux contraintes minima indiquées ci-dessous appliquées dans n'importe quelle combinaison sur le sommet de l'armature de sécurité :

- 1,5 P\* latéralement ;
- 5,5 P longitudinalement dans les deux directions ;
- 7,5 P verticalement.

(\* P = poids de la voiture + 500 kg).

Un certificat d'homologation, approuvé par l'ASN et signé par des



techniciens qualifiés représentant le constructeur, doit être présenté aux commissaires techniques de l'épreuve. Ce certificat doit contenir des dessins ou photographies de l'armature de sécurité considérée, y compris ses fixations et particularités, et il doit y être déclaré que l'armature de sécurité peut résister aux contraintes spécifiées ci-dessus.

Ces armatures de sécurité ne doivent en aucune façon être modifiées.

Pour obtenir l'approbation de l'ASN, un constructeur doit avoir démontré sa constante capacité à concevoir et construire des armatures de sécurité conformes aux spécifications approuvées par la FIA. Les constructeurs reconnus par l'ASN devront uniquement fournir à leurs clients des produits conçus et construits conformément aux normes approuvées.

Chaque constructeur approuvé par l'ASN devra prouver à celle-ci :

- qu'il existe un certificat d'origine du matériau qu'il utilise, ou qu'il est possible de remonter à son origine, et que ce matériau est gardé à l'écart des autres matériaux ;

- que les méthodes de soudures utilisées produisent des soudures uniformes et solides et qu'elles sont régulièrement contrôlées par des tests en laboratoire ;

- qu'il utilise et maintient des normes de qualité et des procédures internes contrôlables, régulièrement mises à jour.

Les armatures constituées d'une structure de base répondant aux articles 283.8.1 à 8.3, ou d'une structure du même constructeur déjà testée et homologuée par l'ASN concernée, sur laquelle les seules modifications effectuées auront été des additions d'éléments, pourront être homologuées directement par l'ASN concernée, après calcul de résistance et fourniture par le constructeur d'un certificat. Pour les autres armatures, les ASN peuvent effectuer un test statique comme suit (voir dessin 253-37) :

1 - Armature à considérer :

Etant donné qu'une cage ne doit être considérée que dans son ensemble, l'essai doit être réalisé sur le dispositif complet.

2 - Dispositif de test :

Il doit être construit de façon qu'aucune charge n'ait d'effet sur sa structure.

3 - Fixations :

La cage doit être adaptée au dispositif de test par ses fixations d'origine.

4 - Test :

Une charge verticale de 7,5 P (P étant le poids de la voiture + 500 kg) doit être appliquée avec un tampon d'une surface minimale de 500 x 200 mm sur l'arceau principal derrière le siège du pilote.

5 - Déformation tolérée :

Le test ne doit, sur l'ensemble de la structure de sécurité, produire de rupture ni de déformation plastique supérieure à 50 mm.

### 8.5 Homologation FIA :

La FIA suggère que chaque constructeur de voitures recommande un type d'armature de sécurité conforme aux normes FIA comme définies au point 8.4 ci-dessus.

Cette armature de sécurité doit être décrite sur une fiche d'extension d'homologation présentée à la FIA pour approbation et ne doit être en aucune façon modifiée (voir 8.2.1.1).

### 9) RETRO-VISION

La vision vers l'arrière devra être assurée de façon efficace par au moins deux rétroviseurs extérieurs (un de chaque côté de la voiture).

### 10) ANNEAU DE PRISE EN REMORQUE

Un anneau de prise en remorque doit être monté à l'avant et à l'arrière des voitures. Il sera très solidement fixé. Cet anneau sera clairement visible et peint en jaune, rouge ou orange, et il devra être inscrit à l'intérieur du périmètre de la voiture. Diamètre intérieur minimum 50 mm.

### 11) PARE-BRISE, VITRES, OUVERTURES

Un pare-brise constitué de verre feuilleté est obligatoire.

En cas de bris de pare-brise, le port d'un casque avec visière (ou avec lunettes type moto) sera obligatoire sinon le départ sera refusé. Dans le cas où à la suite d'un accident, la déformation de carrosserie ne permettrait pas le remplacement de pare-brise par celui d'origine en verre feuilleté, il pourra être remplacé par un pare-brise en polycarbonate d'une épaisseur de 5 mm minimum.

Les vitres arrière et latérales, lorsqu'elles sont transparentes, doivent être en matériau homologué ou en polycarbonate d'au moins 3 mm d'épaisseur.

Les filets de protection de type NASCAR sont autorisés sur toutes les ouvertures.

### 12) FIXATIONS DE SECURITE POUR PARE-BRISE

De telles fixations pourront être utilisées librement.

### 13) COUPE-CIRCUIT

Le coupe-circuit général doit couper tous les circuits électriques (batterie, alternateur ou dynamo, lumières, avertisseurs, allumage, asservissements électriques, etc.) et doit également arrêter le moteur. Ce coupe-circuit doit être d'un modèle antidéflagrant, et doit pouvoir être manoeuvré de l'intérieur et de l'extérieur de la voiture. En ce qui concerne l'extérieur, la commande se situera obligatoirement au bas du montant du pare-brise côté pilote. Elle sera clairement indiquée par un éclair rouge dans un triangle bleu à bordure blanche d'au moins 12 cm de base.

Une seule commande extérieure est obligatoire dans les groupes T1 et T2, mais les voitures du groupe T3 devront être équipées de deux commandes extérieures, à raison d'une de chaque côté du pare-brise. Pour les moteurs Diesel, le coupe-circuit doit être couplé avec un dispositif étouffeur de l'admission du moteur.

### 14) RESERVOIRS DE SECURITE APPROUVEES PAR LA FIA

Lorsqu'un concurrent utilise un réservoir de sécurité, celui-ci doit provenir d'un constructeur agréé par la FIA. Afin d'obtenir l'agrément de la FIA, un constructeur doit avoir fait la preuve de la qualité constante de son produit et de sa conformité avec les spécifications approuvées par la FIA.

Les constructeurs de réservoirs agréés par la FIA s'engagent à ne livrer à leurs clients que des réservoirs correspondant aux normes approuvées. A cette fin, sur chaque réservoir livré doit être imprimé le nom du constructeur, les spécifications précises selon lesquelles ce réservoir a été construit et la date de fabrication.

#### 14.1 Spécifications techniques :

La FIA se réserve le droit d'approuver tout autre ensemble de spécifications techniques après étude du dossier fourni par les fabricants intéressés.

#### 14.2 Spécifications FIA/FT3 :

Les spécifications techniques de ces réservoirs sont disponibles au Secrétariat de la FIA sur simple demande.

#### 14.3 Vieillessement des réservoirs :

Le vieillissement des réservoirs souples entraîne au-delà de 5 ans une diminution notable de leurs propriétés physiques.

Par conséquent, tout réservoir doit être remplacé par un réservoir neuf au plus tard 5 années après la date de fabrication indiquée sur le réservoir.

Une fenêtre étanche en matériau ininflammable installée dans la protection des réservoirs FT3 doit permettre d'en vérifier la date limite d'utilisation.

#### 14.4 Installations des réservoirs :

Le réservoir peut être remplacé par un réservoir de sécurité homologué par la FIA (spécification FT3), ou un autre homologué par le constructeur de la voiture. Dans ce cas l'ouverture laissée par la suppression du réservoir d'origine pourra être obturée par un panneau.

Le nombre de réservoirs est libre.

On peut également combiner les différents réservoirs homologués (y compris le réservoir standard) et des réservoirs FT3.

Tout réservoir non homologué devra être de type FT3. Le concurrent devra présenter le certificat de conformité ou d'agrément FIA sur lequel figure le numéro du réservoir et l'année de fabrication.

Les réservoirs collecteurs d'une capacité inférieure à 1 litre sont de construction libre. Leur nombre est limité à celui des réservoirs principaux équipant le véhicule.

Le réservoir d'origine pourra être conservé mais dans sa position d'origine. Un réservoir FT3 de capacité accrue pourra être monté à l'emplacement du réservoir d'origine.

Pour les voitures dont le constructeur a prévu un emplacement clos réservé aux bagages (coffre avant ou arrière), faisant partie intégrante de la carrosserie, ce logement devra être utilisé pour y loger le réservoir supplémentaire. Des orifices devront être prévus dans le plancher du coffre afin de permettre l'écoulement du carburant en cas de fuite. Pour les voitures dont le constructeur n'a prévu aucun emplacement spécifique pour les bagages, faisant partie intégrante de la carrosserie, le réservoir supplémentaire pourra se trouver à l'intérieur de l'habitacle en arrière du siège le plus en arrière.



Dans tous les cas, le réservoir, y compris la canalisation de remplissage, doit être totalement isolé au moyen de cloisons ininflammables et étanches, empêchant toute infiltration de carburant dans l'habitacle ou tout contact avec la tuyauterie d'échappement. Au cas où le réservoir serait installé dans le compartiment à bagages et les sièges arrière enlevés, une cloison résistant au feu et étanche aux flammes et aux liquides devra séparer l'habitacle du réservoir. Dans le cas des voitures à deux volumes, il sera possible d'utiliser une cloison non structurelle de plastique transparent et non inflammable entre l'habitacle et l'emplacement du réservoir. Les réservoirs doivent être efficacement protégés et très solidement fixés à la coque ou au châssis de la voiture.

L'utilisation de mousse de sécurité dans les réservoirs FT3 est recommandée.

L'emplacement et la dimension de l'orifice de remplissage ainsi que du bouchon de fermeture, peuvent être changés à condition que la nouvelle installation ne fasse pas saillie hors de la carrosserie et présente toute garantie contre une fuite de carburant vers un des compartiments intérieurs de la voiture. Ces orifices peuvent être situés dans les emplacements des vitres arrière.

L'orifice de remplissage et la mise à l'air libre devront toujours être situés à l'extérieur de l'habitacle sur une partie métallique. Si un orifice de remplissage se trouve à l'intérieur de la carrosserie, il devra être entouré d'un réceptacle avec évacuation vers l'extérieur.

La mise à l'air libre doit sortir soit sur le toit du véhicule, soit faire une boucle le plus haut possible à l'intérieur pour sortir sous le véhicule du côté opposé à son raccordement au réservoir. Ces mises à l'air libre devront être équipées de clapets auto-obturant.

Pour les voitures type pick-up engagés en T1 ou T2, et dont l'habitacle est totalement séparé du plateau arrière (cabine métallique complètement fermée), le réservoir devra obligatoirement soit provenir d'un véhicule fabriqué en série, soit être un réservoir de sécurité type FT3 et le plateau devra être aménagé de manière à permettre l'écoulement du carburant en cas de fuite.

#### 15) PROTECTION CONTRE L'INCENDIE

Un écran de protection efficace doit être placé entre le moteur et tous les éléments métalliques d'une part, et les sièges des occupants d'autre part, pour éviter la projection directe des flammes en cas d'incendie.

#### 16) EQUIPEMENT LUMINEUX

Il devra être en tous points conforme à la convention internationale sur la circulation routière.

Chaque voiture devra être équipée d'au moins :

- 2 phares (combinés code/phare),
- 2 lanternes avant,
- 2 lanternes arrière et éclairage de plaque,
- 2 feux stop,
- 2 clignotants indicateurs de direction avant et arrière,
- Feux de détresse.

Chaque feu 'stop' aura une surface minimum de 50 cm<sup>2</sup>. Les deux feux phares et les projecteurs additionnels devront se trouver en avant de l'axe des roues avant à une hauteur maximum correspondant à celle de la ligne du capot/bas du pare-brise (huit projecteurs maximum).

Chaque voiture devra également être équipée de deux feux arrière rouges dits de brouillard, jumelés ou juxtaposés à deux feux "stop". Chacun de ces feux sera d'une puissance comprise entre 21 et 55 watts. Ils présenteront chacun une surface utile de 50 cm<sup>2</sup>, ou bien, ayant fait la preuve d'une efficacité au moins équivalente, seront approuvés par la FIA. Ils seront situés à au moins 1,50 m du sol, visibles par l'arrière et fixés à l'extérieur. Ils devront être fixés aux deux extrémités arrière de la voiture ou pour les types "pick-up" dans les angles supérieurs de la partie arrière de la cabine. Ces feux devront être constamment allumés pendant le déroulement du secteur sélectif, sur prescription du directeur de course.

Tous ces équipements lumineux devront être maintenus en parfait état de fonctionnement pendant toute la durée de l'épreuve. Un équipage pourra se voir refuser le départ d'une étape jusqu'à la remise en état du circuit électrique si celui-ci était constaté défaillant. Le montage d'un phare de recul est autorisé à condition qu'il ne fonctionne que lorsque le levier de vitesses est en position marche arrière.

#### 17) AVERTISSEUR SONORE

Chaque voiture devra être équipée d'un avertisseur sonore puissant en état de marche pendant toute la durée de l'épreuve.

#### 18) ROUES DE SECOURS

Chaque voiture devra comprendre au moins deux roues de secours identiques à celles équipant la voiture et très solidement arrimées et ce, pendant toute la durée de l'épreuve.

#### 19) BAVETTES

Les bavettes transversales sont acceptées dans les conditions suivantes :

- elles seront en matériau souple.
- elles doivent couvrir au moins la largeur de chaque roue, mais au moins un tiers de la largeur de la voiture (voir dessin 252-6) doit être libre derrière les roues avant et les roues arrière.
- au moins 20 cm d'écart entre la bavette droite et la bavette gauche en avant des roues arrière.
- le bas de ces bavettes doit être à au plus 10 cm du sol lorsque la voiture est à l'arrêt, sans personne à bord.
- ces bavettes ne pourront dépasser en projection verticale la carrosserie.

Ces bavettes sont obligatoires derrière les roues les plus en arrière et en arrière des roues motrices ; elles devront satisfaire aux conditions ci-dessus, devront être en toile caoutchoutée ou en plastique (épaisseur minimale 5 mm) et ne devront pas présenter d'interstices avec la carrosserie.

Des bavettes contre les projections frontales, en matériau souple, pourront être installées à l'avant du véhicule. Elles ne pourront dépasser la largeur hors-tout de la voiture, ni dépasser de plus de 10 cm sa longueur hors-tout originale, et au moins un tiers de la largeur de la voiture doit être libre devant les roues avant.

#### 20) SIEGES

En T3, ainsi qu'en T1 et T2 si les fixations ou supports d'origine sont modifiés, ces pièces devront soit avoir été produites par un fabricant approuvé par la FIA, soit être conformes aux spécifications suivantes (voir dessin 253-52) :

1) Les fixations sur la coque/châssis devront comporter au minimum 4 attaches par siège utilisant des boulons de 8 mm minimum de diamètre avec contreplaques conformément au dessin. Les surfaces de contact minimales entre support, coque/châssis et contreplaque seront de 40 cm<sup>2</sup> pour chaque point de fixation. Si des systèmes d'ouverture rapide sont utilisés, ils doivent pouvoir résister à des forces horizontales et verticales de 18000 N, non appliquées simultanément. Si des rails pour le réglage du siège sont utilisés, ils doivent être ceux fournis à l'origine avec la voiture homologuée (T1, T2) ou avec le siège.

2) La fixation entre le siège et les supports devra être composée de 4 attaches, 2 à l'avant, 2 sur la partie arrière du siège, utilisant des boulons d'un diamètre minimum de 8 mm et des renforts intégrés aux sièges. Chaque attache devra pouvoir résister à une charge de 15000 N quelle qu'en soit la direction.

3) L'épaisseur minimum des supports et des contreplaques sera de 3 mm par l'acier et de 5 mm pour les matériaux en alliage léger. La dimension longitudinale minimale de chaque support sera de 6 cm.

Sauf si les sièges d'origine sont conservés, un appui-tête d'une surface minimum de 400 cm<sup>2</sup> devra être installé pour chaque occupant de la voiture. Sa surface devra être continue et sans parties saillantes. Sa position sera telle qu'il sera le premier point de contact avec le casque du pilote ou du passager dans le cas d'un choc projetant la tête des occupants du véhicule vers l'arrière, lorsqu'ils sont assis dans leur position normale.

Cet appui-tête ne doit pas se déplacer de plus de 5 cm lorsqu'une force de 850 N dirigée vers l'arrière lui est appliquée. La distance entre casque et appui-tête devra être minimum, de telle manière que le déplacement du casque, lorsque la force ci-dessus lui est appliquée à partir de la position normale de conduite, reste inférieure à 5 cm.

## Article 284 - Réglementation spécifique aux Voitures Tout-Terrain de Série (Groupe T1)

### 1) DEFINITION

Voitures Tout-Terrain de production de série.

### 2) HOMOLOGATION

Ces voitures doivent avoir été produites à au moins 1000 exemplaires entièrement identiques en 12 mois consécutifs, et homologuées par la FIA en Voitures Tout-Terrain de Série (Groupe T1).

### 3) NOMBRE DE PLACES

Ces voitures doivent comprendre au moins deux places.

### 4) MODIFICATIONS ET ADJONCTIONS AUTORISÉES OU OBLIGATOIRES

Toute modification non explicitement autorisée est interdite. Les seuls travaux qui peuvent être effectués sur la voiture sont ceux nécessaires à son entretien normal ou au remplacement des pièces détériorées par usure ou par accident. Les limites des modifications et montages autorisés sont spécifiées ci-après. En dehors de ces autorisations, toute pièce détériorée par usure ou par accident ne peut être remplacée que par une pièce d'origine identique à la pièce endommagée.

Les voitures devront être strictement de série et identifiables par les données précisées par les articles de la fiche d'homologation.

### 5) POIDS MINIMUM

Les voitures devront avoir au moins le poids précisé sur la fiche d'homologation, plus le poids des équipements de sécurité.

En ce qui concerne les cages ou arceaux qui ne peuvent être retirés de la voiture et qui sont réalisés selon l'article 283.8.2, 8.3 et 8.4, on prendra pour base le poids suivant :

- Cage selon les dessins 253-3/4 : 30 kg

- Cage selon les dessins 253-5 to 17C : 35 kg

C'est le poids de la voiture y compris le poids des équipements de sécurité, mais sans personnes ni bagages, outillage, cric, pièces de rechange, matériels de survie, de navigation ou de communication portables, vivres, etc. Tous les réservoirs de liquide (de lubrification, de refroidissement, de freinage, de chauffage s'il y a lieu) doivent être au niveau normal prévu par le constructeur, à l'exception des réservoirs de lave-glace ou de lave-phares, de système de refroidissement des freins, de carburant et d'injection d'eau qui seront vides. Les phares supplémentaires qui ne figureraient pas sur la fiche d'homologation doivent être retirés avant la pesée.

### 6)

#### 6.1 Moteur :

- Il est permis de remplacer ou de doubler le câble de commande de l'accélérateur par un autre provenant ou non du constructeur.

- *Allumage* : Liberté pour la marque et le type des bougies, pour le limiteur de régime et pour les câbles H.T.

- *Circuit de refroidissement* : La capacité du radiateur contenant le liquide de refroidissement est libre, ainsi que le type de thermostat qui peut être supprimé. L'emplacement et les points d'attache d'origine du radiateur de série devront être conservés.

- *Alimentation* : Il est permis de modifier les éléments du(des) carburateur(s) ou dispositifs d'injection qui régulent le dosage de la quantité d'essence admise au moteur, pour autant qu'ils n'aient aucune influence sur l'admission d'air.

Le système original d'injection doit être maintenu. Les injecteurs peuvent être changés pour des injecteurs identiques, à l'exception de la taille de l'embout de sortie.

Le filtre à air, son boîtier, et le tuyau entre ce boîtier et l'atmosphère sont libres, mais le boîtier devra rester dans son emplacement d'origine, l'air ne devra pas être prélevé dans l'habitacle, les modifications ne devront pas toucher à la structure de la voiture, et l'installation devra être entièrement située dans le compartiment moteur.

- *Distribution* : Le profil des cames est libre, ainsi que la levée des soupapes et leurs ressorts.

- *Pompe d'alimentation* : Le nombre et le principe de fonctionnement des pompes d'alimentation sont libres.

- Le matériau élastique des supports de moteur est libre, mais pas le nombre.

- *Échappement* : Il sera possible :

. soit de retirer l'intérieur des silencieux d'origine ;

. soit de modifier l'échappement à partir du premier pot vers la sortie (dessin 254-3), les dimensions maximales du conduit étant celles du tuyau situé en amont du premier silencieux. La sortie devra s'effectuer soit vers l'arrière, soit latéralement.

Dans le cas où deux entrées dans le premier silencieux existent, la section du conduit modifié devra être inférieure ou égale au total des deux sections d'origine. Ces libertés ne doivent pas entraîner de modifications de carrosserie et doivent respecter la législation du pays de l'épreuve en ce qui concerne les niveaux sonores.

Si un silencieux d'échappement est ajouté, il doit être du type original et doit contenir du matériau absorbant le bruit. Les pièces supplémentaires pour le montage de l'échappement sont autorisées.

- *Contrôleur de vitesse de croisière* : Ce contrôleur peut être déconnecté.

- *Panneaux d'insonorisation* : Ces panneaux peuvent être supprimés.

#### 6.2 Transmission :

- *Embrayage* : Le disque est libre, y compris le poids, sauf en ce qui concerne le nombre et le diamètre.

#### 6.3 Suspension :

- *Ressorts* :

- *Ressorts hélicoïdaux* : La longueur est libre, ainsi que le nombre de spires, le diamètre du fil, le diamètre extérieur, le type de ressort (progressif ou non) et la forme des assiettes de ressort.

- *Ressorts à lames* : La longueur est libre, ainsi que la largeur, épaisseur et courbure verticale. Le montage de sabots de protection de jumelles est vivement recommandé. Le nombre de lames est libre.

- *Barres de torsion* : Le diamètre est libre.

- *Amortisseurs* : Libres, pour autant que leur type (télescopique, à bras, etc.), leur principe de fonctionnement (hydraulique, à friction, mixte, etc.) et les points d'attache soient conservés.

Les amortisseurs à gaz seront considérés à l'égard de leur principe de fonctionnement comme des amortisseurs hydrauliques.

Au cas où pour remplacer un élément de suspension type McPherson ou d'une suspension fonctionnant de manière identique, il serait nécessaire de changer l'élément télescopique, les nouvelles pièces devront être mécaniquement équivalentes aux pièces d'origine et avoir les mêmes points d'attache. Les formes des assiettes de ressort dans les suspensions Mac Pherson sont libres.

Le nombre d'amortisseurs sera limité à deux par roue.

Aucun autre élément autre que ceux permettant exclusivement la fixation d'un amortisseur supplémentaire ne pourra être ajouté et/ou supprimé à la suspension.

Les réserves de fluide des amortisseurs peuvent être fixées dans les passages de roues ainsi qu'au châssis.

- *Sangles* : Les sangles de débattement sont autorisées à l'avant et à l'arrière.

- *Pont rigide* : Dans le cas d'un pont rigide, les pièces d'origine pourront être renforcées de telle manière que les pièces d'origine puissent toujours être reconnues.

#### 6.4 Roues et pneumatiques :

Les roues sont libres dans le respect de la largeur homologuée (article 801.b) qui est considérée comme un maximum, et du diamètre homologué, avec dans ce dernier cas une tolérance de  $\pm 1$  pouce.

Elles devront être couvertes par les ailes, et la voie maximale indiquée sur la fiche d'homologation devra être retenue.

Les pneus sont libres à condition de pouvoir être montés sur ces roues, mais les pneus à clous sont interdits.

La roue de secours pourra être déplacée à l'intérieur de l'habitacle, à condition d'y être solidement fixée et de ne pas être installée dans l'espace réservé aux occupants.

Le changement des fixations de roues par boulons en fixations par

goujons et écrous pourra se faire à condition de respecter le nombre de points d'attache et le diamètre des parties filetées, comme figuré au dessin 254-1.

### 6.5 Système de freinage :

Les garnitures de freins sont libres, de même que leurs fixations (rivées, collées, etc.), à la condition que la surface de frottement des freins ne soit pas augmentée. Les tôles de protection peuvent être démontées ou pliées. Dans le cas de véhicules équipés d'un servofrein, ce dispositif peut être déconnecté. Il en est de même pour les systèmes anti-blocage de freins.

Les canalisations de frein pourront être changées pour des canalisations de type aviation.

### 6.6 Carrosserie :

#### 6.6.1) Extérieur :

Les enjoliveurs de roues doivent être enlevés.

On peut monter des protège-phares qui n'aient d'autre but que de couvrir le verre de phare, sans influencer sur l'aérodynamique de la voiture.

Le montage de protections inférieures est recommandé mais n'est autorisé qu'à condition qu'elles soient effectivement des protections qui respectent la garde au sol, qui soient démontables et qui soient conçues exclusivement et spécifiquement afin de protéger les éléments suivants : moteur, radiateur, suspension, boîte de vitesses, réservoir, transmission, échappement.

Un pare-buflie est recommandé, en sus du pare-chocs. Cette grille de protection devra être indépendante de la structure de la voiture, ne pas la renforcer ni participer à sa rigidification. Ce pare-buflie doit être constitué de tubes et ses fixations doivent être situées sur les pare-chocs d'origine. Il ne doit avoir aucune autre fonction significative que celle de protection et de fixation de phares additionnels. Les vitres latérales et arrière situées en arrière du conducteur pourront être en matériau non transparent ou remplacées par du matériau transparent d'une épaisseur d'au moins 3 mm. Ces libertés ne doivent pas entraîner de modification dans la forme de la carrosserie. Leur fixation est libre, les mécanismes peuvent être supprimés, plusieurs glaces d'une même ouverture peuvent être remplacées par un seul panneau, de même pour les vitres des portes transversales.

La vitre d'un toit ouvrant peut être remplacée par une tôle métallique d'une épaisseur minimum de 1,5 mm, avec éventuellement des fixations supplémentaires.

On peut prévoir un système de verrouillage du bouchon de réservoir d'essence.

Si le support d'origine de la roue de secours présente un danger à l'extérieur de la carrosserie et que cette roue est déplacée dans l'habitacle (voir art. 6.4), il pourra être retiré. Le montage de rétroviseurs extérieurs est autorisé, ainsi que le changement des balais d'essuie-glace, avant et arrière.

Seuls les treuils électriques, montés sans modification de la structure du véhicule autre que celle qui permet la fixation du treuil par boulonnage, sont autorisés.

#### 6.6.2) Habitacle :

Sont autorisés sans restriction, tous les accessoires qui sont sans effet aucun sur le comportement du véhicule, tels ceux concernant l'esthétique ou le confort intérieur (éclairage, chauffage, etc.) à la condition expresse qu'ils n'affectent pas, même de façon secondaire, le rendement mécanique du moteur, la direction, la robustesse, la transmission, le freinage ou la tenue de route. Tous les sièges des occupants doivent être munis d'un appui-tête.

Les revêtements de sol de l'habitacle situés derrière les sièges avant pourront être supprimés dans le cas du montage d'un réservoir FT3 dans cette même zone.

Toutes les commandes doivent être celles prévues par le constructeur, y compris leur rôle, mais il est permis de les aménager pour les rendre mieux utilisables ou plus accessibles : par exemple, adjonction d'une rallonge de la commande du frein à main, d'une semelle supplémentaire sur la pédale de frein, etc.

En particulier, est permis ce qui suit :

1) Des appareils de mesure, compteurs, etc. supplémentaires peuvent être installés librement à la condition que leur montage ne présente aucun caractère dangereux.

2) L'avertisseur peut être changé. On peut en ajouter un à la disposition du passager ou du pilote.

3) Le mécanisme du levier de frein à main peut être adapté afin d'obtenir un déblocage instantané ("fly-off handbrake").

4) On peut renforcer les supports des sièges et on peut ajouter toutes sortes de couvre-sièges, y compris ceux formant siège-baquet. Les sièges arrière peuvent être enlevés à condition qu'une cloison étanche sépare l'habitacle du compartiment moteur et/ou du réservoir.

5) Les sièges des occupants peuvent être changés en sièges-baquets.

6) Il est permis d'ajouter des compartiments supplémentaires à la boîte à gants et des poches supplémentaires aux portières.

7) Le volant de direction est libre.

8) Il est autorisé de changer les lève-vitres électriques en lève-vitres manuels.

#### 6.6.3) Renforts :

Les renforts de la partie suspendue sont autorisés à condition qu'il s'agisse d'un matériau épousant la forme d'origine et en contact avec celle-ci.

Des barres anti-rapprochement et anti-écartement peuvent être montées à l'avant à condition qu'elles soient démontables et boulonnées sur les points d'attache de suspension à la coque ou sur les supports des ressorts de suspension. Il est également autorisé de percer le bol supérieur pour fixer ces barres.

Ces barres pourront aussi être montées à l'arrière dans chaque côté, en deux points maximum. La distance entre ces deux points devra être inférieure à 10 cm. La distance entre un de ces points et la fixation de la suspension est au plus de 10 cm.

6.6.4) Lorsque la roue de secours est placée d'origine dans un logement fermé, et lorsque cette roue est changée pour une plus large (voir article 6.4), située dans cet emplacement, il est possible de supprimer du couvercle de l'emplacement de la roue la surface induite par le diamètre de la nouvelle roue (dessin 254-2).

### 6.7 Système électrique :

- **Batterie** : Marque, capacité et câbles de batterie sont libres. La tension et l'emplacement de la batterie doivent être conservés.

- **Générateur** : Le remplacement par un générateur de plus grande puissance est autorisé. Une dynamo ne peut être remplacée par un alternateur et vice-versa.

- **Système d'éclairage** : Des phares supplémentaires, y compris les relais correspondants, sont autorisés à la condition de ne pas dépasser un total de huit phares (non compris les lanternes ou feux de position), dans la mesure où les lois du pays l'acceptent.

Ils ne pourront pas être montés par encastrement. Le nombre de phares et de feux divers extérieurs devra toujours être pair. Les phares d'origine peuvent être rendus inopérants et peuvent être couverts par du ruban adhésif. Ils peuvent être remplacés par d'autres, dans le respect de cet article. Le montage d'un phare de recul est autorisé à la condition qu'il ne puisse être utilisé que lorsque le levier de changement de vitesse est sur la position "marche arrière" et sous réserve de l'observation des règlements de police à ce sujet.

- Il est permis d'ajouter des fusibles au circuit électrique.

- Les gyrophares sont interdits.

### 6.8 Circuit de carburant :

Les canalisations d'essence doivent être changées pour des canalisations de type aviation si un réservoir FT3 est utilisé, le parcours de ces canalisations étant libre. En cas d'utilisation de réservoir de série, ce changement est facultatif. Il est autorisé de monter un réservoir FT3 et ses accessoires (en conformité avec les différents articles du règlement) alimentant le réservoir d'origine par l'intermédiaire d'un raccordement sur le tube de remplissage d'origine. Dans ce cas, la mise à l'air libre du réservoir d'origine devra passer par le réservoir FT3, l'ensemble des canalisations de carburant d'origine devra être conservé, les nouvelles canalisations et accessoires équipant le réservoir FT3 devront être en conformité avec l'art. 283.3.2.

### 6.9 Cric :

Le cric est libre et ses points de levage pourront être changés pour d'autres n'ayant que cette fonction.

## Article 285 - Réglementation spécifique aux Voitures Tout-Terrain Améliorées (Groupe T2)

### 1) DEFINITION

Voitures dérivées de voitures homologuées en groupe Tout-Terrain de Série.

### 2) HOMOLOGATION

Ces voitures devront avoir été fabriquées à au moins 1000 exemplaires identiques en 12 mois consécutifs. La fiche d'homologation à jour devra être présentée aux vérifications techniques.

### 3) NOMBRE DE PLACES

Les voitures de Tout-Terrain Améliorées devront comporter au moins deux places.

### 4) POIDS

Les voitures devront respecter un poids minimum égal au poids de la voiture homologuée multiplié par le facteur 0,9.

C'est le poids de la voiture, y compris le poids des équipements de sécurité mais sans personnes ni bagages, outillage, cric, pièces de rechange, matériels de survie, de navigation ou de communication portables, vivres, etc. A aucun moment de l'épreuve, une voiture ne devra peser moins que ce poids minimum. En cas de doute, les Commissaires Techniques pourront vidanger les réservoirs pour vérifier le poids.

Il est permis d'ajuster le poids de la voiture par un ou plusieurs lests, à condition qu'il s'agisse de blocs solides et unitaires, fixés au moyen d'outils, facilement scellables, placés sur le plancher de l'habitacle, visibles et plombés par les commissaires.

### 5) MODIFICATIONS ET ADJONCTIONS AUTORISEES

#### GENERALITES :

Indépendamment des pièces pour lesquelles le présent article prévoit une liberté de modification, les pièces mécaniques d'origine nécessaires à la propulsion, suspension, ainsi que tous accessoires nécessaires à leur fonctionnement normal, et à l'exclusion de toute pièce de direction ou de freinage, ayant subi toutes les phases de fabrication prévues par le constructeur pour la production en série, peuvent faire l'objet de toutes les opérations de mise au point par finissage ou gratage, mais non de remplacement. En d'autres termes, sous réserve qu'il soit toujours possible d'établir indiscutablement l'origine de la pièce en série, celle-ci pourra être rectifiée, équilibrée, ajustée, réduite ou changée de forme par usinage. De plus, les traitements chimiques ou thermiques sont autorisés. Toutefois, les modifications définies par l'alinéa ci-dessus sont autorisées, à condition de respecter les poids et dimensions mentionnées sur la fiche d'homologation.

**Boulons et écrous :** Dans toute la voiture, tout écrou, boulon, vis, peut être remplacé par tout écrou ou boulon ou vis, et comporter toute sorte de blocage (rondelle, contre-écrou, etc.).

**Adjonction de matière :** Toute adjonction de matière ou de pièce est interdite, sauf si elle est spécifiquement autorisée par un article de ce règlement. Le matériau retiré ne pourra être réutilisé.

Toutes les modifications autorisées pour les voitures de Tout-Terrain de Série (article 284 - Groupe T1) sont autorisées.

#### 5.1 Moteur :

Le moteur devra provenir de la voiture de base homologuée ou d'une voiture de la même marque homologuée en Groupe A (Tourisme) ou en Groupe Tout-Terrain (Groupe T1). Pour les moteurs homologués en Groupe A, les évolutions du type (ET) valables en rallye seront acceptées, mais pas les évolutions sportives (ES). Les moteurs éligibles doivent être dans leurs versions homologuées intégrales et complètes, selon l'article 3 de la fiche d'homologation.

La cylindrée nominale des moteurs est limitée à :

#### Moteurs à essence :

- 5000 cm<sup>3</sup> pour les moteurs atmosphériques, à 2 soupapes par cylindre, homologués en Groupe T1 et définis par l'article 3 de la fiche d'homologation, avec modifications strictement limitées à celles du Groupe T1 (voir article 284.6.1).

- 4000 cm<sup>3</sup> pour les moteurs à 2 soupapes par cylindre, homologués en Groupe T1.

- 3500 cm<sup>3</sup> pour les moteurs à plus de 2 soupapes par cylindre, homologués en Groupe T1 et définis par l'article 3 de la fiche d'homologation, avec modifications strictement limitées à celles permises pour le Groupe T1 (voir article 284.6.1).

- 3000 cm<sup>3</sup> pour les moteurs à plus de 2 soupapes par cylindre homologués en Groupe T1 et les moteurs homologués en Groupe A.

#### Moteurs Diesel :

- 6000 cm<sup>3</sup> pour moteurs atmosphériques à 2 soupapes par cylindre, homologués en Groupe T1 et définis par l'article 3 de la fiche d'homologation, avec modifications strictement limitées à celles permises pour le Groupe T1 (voir article 284.6.1).

- 5000 cm<sup>3</sup> pour moteurs à 2 soupapes par cylindre, homologués en Groupe T1.

- 4000 cm<sup>3</sup> pour moteurs à plus de 2 soupapes par cylindre, homologués en Groupe T1.

#### 5.1.1) Bloc-cylindres - Culasse :

Il est autorisé de fermer les ouvertures non utilisées dans le bloc-cylindre et la culasse, si la seule fonction de cette opération est la fermeture.

Un réalésage est permis par rapport à l'alésage d'origine, pour autant que le bloc cylindre d'origine soit conservé.

Le rechemisage du moteur est permis dans les mêmes conditions que le réalésage, et le matériau des chemises peut être modifié.

Le planage du bloc-cylindre et de la culasse est autorisé.

Dans le cas de moteurs rotatifs, et à condition de respecter les dimensions originales des orifices d'entrée de l'admission dans le bloc et de sortie de l'échappement, les dimensions des conduits d'admission et d'échappement dans le bloc sont libres.

#### 5.1.2) Rapport volumétrique : Libre.

#### 5.1.3) Joint de culasse : Libre.

#### 5.1.4) Pistons : Libres, ainsi que les segments, les axes et leur verrouillage.

#### 5.1.5) Bielles, vilebrequin :

Outre les modifications prévues par le paragraphe "Généralités" ci-dessus, le vilebrequin et les bielles d'origine peuvent faire l'objet d'un traitement thermique, chimique ou mécanique différent de celui prévu pour les pièces de série.

#### 5.1.6) Paliers :

Leur marque et leur matériau sont libres, mais ils doivent conserver leur type et leurs dimensions d'origine.

#### 5.1.7) Volant-moteur :

Il peut être modifié en accord avec le paragraphe "Généralités" ci-dessus, sous réserve qu'il soit toujours possible de reconnaître le volant d'origine.

#### 5.1.8) Alimentation :

Le filtre à air ainsi que sa boîte et la chambre de tranquillisation sont libres.

Le filtre à air ainsi que sa boîte peut être enlevé, déplacé dans le compartiment moteur ou remplacé par un autre.

Le tuyau entre le filtre à air et les carburateurs ou le dispositif de mesure de l'air (injection) est libre.

De même, le tuyau reliant le dispositif de mesure de l'air et le collecteur d'admission ou le système de suralimentation, est libre.

L'entrée d'air peut être grillagée.

Les éléments destinés à lutter contre la pollution peuvent être ôtés pourvu que cela ne conduise pas à une augmentation de la quantité d'air admissible.

Il est possible de pratiquer un trou d'un diamètre maximum de 10 cm dans le capot pour l'alimentation en air du moteur, et d'y placer un tuyau d'un diamètre intérieur maximum de 10 cm (voir dessin 255-13). Les pompes à essence sont libres, à condition de ne pas être installées dans l'habitacle, sauf s'il s'agit d'un montage d'origine ; dans ce cas, la pompe devra être efficacement protégée.

Il est possible de monter un radiateur dans le circuit de carburant.

Des filtres à essence d'une capacité unitaire de 0,5 l pourront être ajoutés au circuit d'alimentation.

La commande d'accélérateur est libre.

Les échangeurs et intercoolers d'origine, ou tout autre dispositif ayant



la même fonction, doivent être conservés et rester dans leur emplacement d'origine (moteurs à essence uniquement). Dans le cas d'un moteur à essence provenant du Groupe A ou d'un autre modèle du Groupe T1 (voir la première phrase de l'article 5.1), ces échangeurs ne devront pas être modifiés et devront rester dans leur compartiment d'origine. Les échangeurs des moteurs Diesel sont libres dans le compartiment moteur, mais la carrosserie ne doit pas être modifiée.

Les tuyaux reliant le dispositif de suralimentation, l'intercooler et le collecteur sont libres, mais leur seule fonction doit être de canaliser l'air. L'injection d'eau doit être homologuée ; elle ne peut être modifiée.

L'utilisation d'autre substance ou dispositif destiné à réduire la température du mélange est interdite.

Les dessins I et II de la fiche d'homologation doivent être respectés.

Les dimensions internes des lumières sont libres dans les chambres de rotor pour les moteurs rotatifs ainsi que pour les moteurs 2-temps.

#### 5.1.8.1 - Carburateur

Le système original doit être maintenu. Les éléments du carburateur qui règlent la quantité d'essence admise dans la chambre de combustion peuvent être modifiés, pour autant qu'ils n'aient aucune influence sur l'admission d'air.

#### 5.1.8.2 - Injection

Le système original et son type, comme spécifiés dans la fiche d'homologation du véhicule en question (par exemple K-Jetronic) doit être retenu ainsi que son emplacement.

Il est permis de modifier les éléments du dispositif d'injection qui règlent le dosage de la quantité d'essence admise au moteur, mais pas le diamètre de l'ouverture du papillon.

Le dispositif de mesure de l'air est libre.

Les injecteurs sont libres, sauf pour leur nombre, leur position, leur axe de montage et leur principe de fonctionnement.

Les tuyaux d'essence qui les alimentent sont libres.

Le boîtier électronique est libre dans la mesure où il n'intègre pas plus de données.

Le régulateur de pression d'essence est libre.

Dans le cas d'un moteur Diesel, la pompe d'injection est libre.

#### 5.1.8.3 - Bride (moteurs à essence seulement)

En cas d'utilisation de moteurs à essence suralimentés :

Le système de suralimentation doit être celui du moteur homologué.

Le diamètre maximum de l'entrée d'air du compresseur devra être de 43 mm, maintenu sur une longueur de 3 mm minimum mesurée vers l'aval à partir d'un plan perpendiculaire à l'axe de rotation situé à 50 mm maximum en amont d'un plan passant par les extrémités des plus en amont des aubages de la roue (voir dessin 285-1).

Les compresseurs respectant les dimensions définies ci-dessus devront être conservés. Les autres devront comporter une bride fixée au carter de compresseur de façon inamovible et respectant les dimensions définies ci-dessus. Cette bride ne devra pas faire partie intégrante du carter de compresseur, mais être une pièce rapportée. Tout l'air nécessaire à l'alimentation du moteur doit passer par la bride. Pour installer cette bride, il est autorisé d'enlever de la matière du carter de compresseur, et d'en ajouter pour la fixation de la bride sur le carter de compresseur. Il devra être possible d'apposer des sceaux (plomb) sur la fixation de la bride, ainsi que sur le carter de compresseur. Elle doit être démontable pour inspection ou d'une inspection facile. La forme de la bride est libre sous réserve des restrictions mentionnées ci-dessus.

Dans le cas d'un moteur à deux compresseurs en parallèle, chaque compresseur sera limité à un diamètre maximum d'entrée de 30 mm.

#### 5.1.9) Arbre(s) à cames :

Libre(s) (sauf le nombre et leur nombre de paliers) ; le calage de la distribution est libre. Les poulies, les chaînes et les courroies pour l'entraînement des arbres à cames sont libres en matériau, type et dimensions. Le parcours et le nombre de courroies et de chaînes sont libres. Les guides et tendeurs associés à ces chaînes ou courroies sont libres également.

#### 5.1.10) Soupapes :

Le matériau et la forme des soupapes sont libres, mais leurs dimensions caractéristiques (indiquées sur la fiche d'homologation) doivent être conservées (y compris les angles respectifs des axes de soupapes). La levée des soupapes est libre.

Dans le cas de moteurs rotatifs, en ce qui concerne les orifices de culasse (côté intérieur du moteur), seules les dimensions qui sont portées sur la fiche d'homologation devront être respectées.

Les coupelles, les clavettes et les guides (même s'ils n'existent pas d'origine) ne sont soumis à aucune restriction. Il est autorisé d'ajouter des cales d'épaisseur sous les ressorts.

Le matériau des sièges est libre.

#### 5.1.11) Culbuteurs et poussoirs, tiges de culbuteurs :

Les culbuteurs peuvent seulement être modifiés conformément à l'article 5 "Généralités" ci-dessus. Les poussoirs sont libres à condition d'être interchangeables avec ceux d'origine, ainsi que les tiges de culbuteurs. Il est possible d'utiliser des cales d'épaisseur pour le réglage.

#### 5.1.12) Allumage :

La(les) bobine(s) d'allumage, le condensateur, le distributeur, le rupteur et les bougies sont libres sous réserve que le système d'allumage (batterie/bobine ou magnéto) reste le même que celui prévu par le constructeur pour le modèle considéré.

Le montage d'un allumage électronique, même sans rupteur mécanique, est autorisé à condition qu'aucune pièce mécanique, autre que celles mentionnées ci-dessus, ne soit modifiée ou changée, à l'exception du vilebrequin, du volant ou de la poulie de vilebrequin pour lesquels une modification limitée aux adjonctions nécessaires sera possible. Dans les mêmes conditions, il sera possible de changer un allumage électronique en un allumage mécanique. Le nombre de bougies ne peut être modifié. Celui des bobines est libre.

#### 5.1.13) Refroidissement :

Sous réserve d'être monté dans l'emplacement d'origine, le radiateur et ses fixations sont libres, ainsi que ses canalisations le reliant au moteur ; le montage d'un écran de radiateur est autorisé. Le ventilateur peut être changé librement, ainsi que son système d'entraînement, ou être retiré. Il est autorisé d'ajouter un ventilateur par fonction. Aucune restriction ne s'applique au thermostat. Les dimensions et le matériau de la turbine/du ventilateur sont libres, ainsi que leur nombre. Le montage d'un récupérateur pour l'eau de refroidissement est permis. Le bouchon de radiateur peut être verrouillé.

Les dispositifs d'injection d'eau peuvent être déconnectés, mais non enlevés.

Le vase d'expansion peut être modifié ; s'il n'existe pas d'origine, on peut en ajouter un.

#### 5.1.14) Lubrification :

Radiateur, échangeur huile-eau, tubulures, thermostat, carter d'huile, crépines libres.

Les radiateurs d'huile devront être situés à l'intérieur du périmètre d'origine de la voiture, et en dessous du véhicule. Le montage d'un radiateur d'huile de cette façon ne peut donner lieu à l'addition d'une structure enveloppante aérodynamique. Toute prise d'air doit avoir pour unique effet d'amener l'air nécessaire au refroidissement du radiateur, à l'exclusion de tout effet aérodynamique.

La pression d'huile peut être augmentée en changeant le ressort de la soupape de décharge.

Si le système de lubrification prévoit une mise à l'air libre, il devra être équipé de telle manière que les remontées d'huile s'écoulent dans un récipient récupérateur. Celui-ci aura une capacité minimale de 2 litres pour les voitures d'une cylindrée moteur inférieure ou égale à 2000 cm<sup>3</sup> et de 3 litres pour les voitures d'une cylindrée supérieure à 2000 cm<sup>3</sup>. Ce récipient sera en matière plastique translucide ou comportera un panneau transparent. Il est possible de monter un séparateur air/huile à l'extérieur du moteur (capacité maximale 1 litre), selon le dessin 255-3. Il ne peut y avoir de retour de l'huile du récipient récupérateur vers le moteur que par gravité.

#### 5.1.15) Moteur - Suspension, inclinaison et position :

Les supports sont libres à condition que la position du moteur respecte l'implantation d'origine (longitudinal, transversal), et que le moteur reste dans son demi-empattement d'origine. Seules les modifications de ce compartiment nécessitées par la différence d'encombrement entre moteur homologué et moteur utilisé seront possibles. L'inclinaison pourra être modifiée. Les supports pourront être soudés au moteur et à la carrosserie et leur position est libre.

Il est possible de découper une partie de la cloison située dans le compartiment moteur pour installer un ou des filtres à air, ou prendre l'air d'admission ; toutefois, ces découpes doivent être limitées strictement aux parties nécessaires à ce montage.

De plus, si la prise d'air de ventilation de l'habitacle se trouve dans la zone où s'effectue la prise d'air pour le moteur, il faut que cette zone soit isolée du bloc filtre à air, en cas d'incendie.

#### 5.1.16) Echappement :

Le dispositif d'échappement est libre en aval de la sortie du collecteur, à condition de ne pas entraîner un dépassement des niveaux sonores prescrits dans le(s) pays traversé(s) par l'épreuve, s'il s'agit d'une épreuve sur route ouverte. La sortie de l'échappement doit s'effectuer à l'intérieur du périmètre de la voiture (voir Prescriptions Générales, article 282.3.6).

Pour les voitures à moteur turbocompressé, l'échappement ne peut être modifié qu'après le turbocompresseur.

Dans le cas de moteurs rotatifs, et à condition de respecter les dimensions originales des orifices d'entrée du collecteur d'échappement, les dimensions des conduits dans le collecteur sont libres.

Il est autorisé de monter des écrans thermiques sur le collecteur d'échappement, le turbocompresseur et le dispositif d'échappement, mais leur seule fonction doit être la protection thermique.

**5.1.17) Poulies et courroies d'entraînement des servitudes situées à l'extérieur du moteur :**

Les poulies, les chaînes et les courroies pour l'entraînement des servitudes sont libres en matériau, type et dimensions. Le parcours et le nombre de courroies et de chaînes sont libres.

**5.1.18) Joints : Libres.**

**5.1.19) Moteur - Ressorts :**

Il n'y a pas de restriction, mais ils doivent conserver leur principe de fonctionnement d'origine.

**5.1.20) Démarreur :**

Il doit être conservé, mais marque et type sont libres.

**5.1.21) Pression de suralimentation :**

Cette pression peut être modifiée par l'article 5.1.19 et l'article 5 - Généralités. La connexion entre la capsule et la waste-gate pourra être rendue réglable si elle ne l'est pas d'origine. Le système original de fonctionnement de la waste gate peut être modifié et rendu ajustable, mais ce système doit être retenu. Un système mécanique doit rester mécanique, un système électrique doit rester électrique, etc.

## **5.2 Transmission :**

Le nombre de roues motrices de la voiture de base homologuée doit être conservé.

**5.2.1) Embrayage :**

L'embrayage est libre.

**5.2.2) Boîte de vitesses et boîte transfert :**

Libre. Un dispositif additionnel de lubrification et de refroidissement d'huile est autorisé dans les mêmes conditions que pour l'article 5.1.14 (pompe de circulation, radiateur et prises d'air situées sous la voiture). Les supports de boîte de vitesses sont libres.

**5.2.3) Couples finaux, différentiels et leurs carters :**

Libres. Un dispositif additionnel de lubrification et de refroidissement d'huile est autorisé (pompes de circulation, radiateur et prises d'air situées sous la voiture), dans les mêmes conditions que dans l'article 5.1.14. Les arbres de transmission sont libres.

## **5.3 Suspension :**

Libre. Les ponts sont également libres et peuvent être remplacés.

Des barres anti-rapprochement ou anti-écartement peuvent être montées entre les points d'attache de la suspension à la coque (ou châssis). La distance entre un point de fixation de la suspension et le point d'ancrage de la barre ne peut être supérieure à 100 mm, sauf s'il s'agit d'une barre transversale homologuée avec l'arceau et sauf dans le cas d'une barre supérieure fixée à une suspension Mac Pherson ou similaire. Dans ce dernier cas, la distance maximale entre le point d'ancrage de la barre et le point d'articulation supérieure sera de 150 mm (dessin 255-4).

En-dehors de ces deux points, cette barre ne doit pas posséder d'ancrages sur la coque ou les éléments mécaniques. Une même barre ne peut être fixée qu'à ces deux points situés sur le châssis (coque) d'origine (dessin 255-2).

## **5.4 Roues et pneumatiques :**

Les roues complètes sont libres à condition de pouvoir se loger dans la carrosserie d'origine munies des extensions d'ailes autorisées (voir art. 5.7.2.11), et de ne pas avoir un diamètre supérieur à 810 mm.

L'utilisation de pneumatiques destinés aux motocyclettes est interdite. Il est interdit de monter des éléments intermédiaires entre les roues et les pneus.

Le diamètre des jantes peut être augmenté ou diminué jusqu'à 2" de la dimension d'origine. Il n'est pas nécessaire que toutes les roues soient du même diamètre.

Le changement des fixations de roues par boulons en fixations par goujons et écrous peut se faire librement.

En cas de fixation de roue par écrou central, un ressort de sécurité doit être en place sur l'écrou pendant toute l'épreuve et doit être remplacé après tout changement de roue. Les ressorts doivent être peints en rouge "Dayglo". Des ressorts de rechange doivent être disponibles à tout moment.

## **5.5 Système de freinage :**

Libre, sauf en ce qui concerne le point suivant :

**5.5.1) Refroidissement des freins :**

Une seule canalisation flexible pour amener l'air aux freins de chaque roue est permise, mais sa section intérieure doit pouvoir s'inscrire dans un cercle de 10 cm de diamètre.

Les canalisations d'air ne peuvent dépasser du périmètre de la voiture vue du dessus.

## **5.6 Direction :**

Le boîtier est libre mais le principe de fonctionnement doit être conservé. Il est permis de déconnecter un système de direction assistée.

## **5.7 Carrosserie - Châssis:**

**5.7.1) Allègements et renforts**

Les modifications du châssis/coque/carrosserie intérieure nécessitées exclusivement par l'installation des éléments modifiés tels que moteur (art. 5.1.15), transmission (art. 5.2) et suspension (art. 5.3) sont autorisées. Des cloisons fixes peuvent être rendues amovibles à condition que cela ne modifie pas leur étanchéité aux liquides et aux flammes.

Les renforts des parties suspendues du châssis et de la carrosserie sont autorisés à condition qu'il s'agisse d'un matériau épousant la forme d'origine et en contact avec celle-ci. Les renforts par matériaux composites sont autorisés selon cet article, et quelle que soit leur épaisseur, selon le dessin 255-8.

Du matériau d'insonorisation peut être enlevé du plancher de la voiture, dans le compartiment moteur, dans le coffre à bagages et dans les passages de roues.

Les supports non utilisés (ex : roue de secours) situés sur le châssis/la carrosserie peuvent être supprimés.

Il est recommandé de fermer les trous dans l'habitacle, les coffres moteur et bagage, et dans les ailes. La fermeture peut être réalisée par de la tôle métallique ou du matériau plastique. Elle peut être soudée, collée ou rivetée. Les autres trous de la carrosserie peuvent être fermés par du ruban adhésif uniquement.

**5.7.2) Extérieur**

La ligne et les formes extérieures de la voiture doivent être intégralement conservées, sauf dans les cas prévus ci-après.

**5.7.2.1 - Pare-chocs, pare-buffle**

Le matériau des pare-chocs est libre, mais leurs formes et attaches d'origine doivent être conservées. Un pare-buffle peut être monté s'il est constitué de tubes et si ses fixations sont situées sur le pare-chocs. Il ne doit avoir aucune autre fonction significative que celle de protection et de fixation de phares additionnels.

**5.7.2.2 - Couvre-roues et enjoliveurs de roues**

Les couvre-roues peuvent être enlevés. A l'inverse, les enjoliveurs doivent être enlevés.

**5.7.2.3 - Essuie-glaces**

Moteur, emplacement, balais et mécanisme sont libres, mais au moins un essuie-glace doit être prévu sur le pare-brise. Il est permis de démonter le dispositif lave-phares. La capacité du réservoir de lavage peut être augmentée, et le réservoir peut être déplacé dans l'habitacle selon l'article 282.7.3.

**5.7.2.4 - La suppression des baguettes décoratives extérieures est autorisée, c'est à dire celle de toute partie suivant le contour extérieur de la carrosserie, et d'une hauteur inférieure à 25 mm.**

**5.7.2.5 - Les points de levage du cric peuvent être renforcés, changés de place ; on peut en augmenter le nombre, mais les points changés ou créés ne doivent avoir que cette fonction.**

**5.7.2.6 - Il est autorisé de monter des protège-feux, destinés exclusivement à couvrir le verre des feux sans influencer sur l'aérodynamique de la voiture.**

**5.7.2.7 - Compte tenu des règlements de police différents dans divers pays, l'emplacement et le type des plaques d'immatriculation peuvent être librement choisis.**

**5.7.2.8 - La suppression des supports des plaques d'immatriculation est autorisée, mais pas celle de leur système d'éclairage. Si un nouveau support est prévu avec éclairage, le système original (support et éclairage) peut être retiré.**

**5.7.2.9 - Des fixations supplémentaires de sécurité pour le pare-brise et les vitres latérales peuvent être montées, à condition de ne pas améliorer les qualités aérodynamiques de la voiture.**

**5.7.2.10 - Le montage de protections inférieures est autorisé à condition qu'elles soient effectivement des protections qui respectent la garde au sol, qui soient démontables et qui soient conçues exclusivement et spécifiquement afin de protéger les éléments suivants : moteur, radiateur, suspension, boîte de vitesses, réservoir, transmission, échappement.**

**5.7.2.11 - Il est autorisé de monter des extensions d'ailes qui devront recouvrir les roues sur toute leur largeur et sur au moins un tiers de leur circonférence (y compris le dispositif de moyeu débrayable le cas échéant). Ces extensions d'ailes seront constituées de déflecteurs d'au moins 120°, de 5 cm de largeur maximum et 10 cm de hauteur maximum. Elles couvriront l'ouverture du passage de roue vers l'arrière sur au moins 60° par rapport à la verticale passant par le moyeu.**



Les pièces d'insonorisation en plastique peuvent être retirées de l'intérieur des passages de roues. Ces éléments en plastique peuvent être changés pour des éléments en aluminium, de même forme. Il est possible de monter dans les ailes des pièces de protection en plastique, au même titre que celles en aluminium.

Il est autorisé de rabattre ou plier les bords de tôle ou de plastique de l'aile lorsqu'ils font saillie à l'intérieur du logement des roues.

5.7.2.12 - Il est permis d'utiliser des crics pneumatiques démontables.

5.7.2.13 - Les "jupes" sont interdites. Tout dispositif ou construction, non homologué, et qui est conçu de façon à combler complètement ou partiellement l'espace entre la partie suspendue de la voiture et le sol est interdit en toutes circonstances.

5.7.2.14 - Il est autorisé d'enlever ou de remplacer les supports qui existent entre la carrosserie et le châssis, mais il n'est pas possible de changer les emplacements ou d'en ajouter.

5.7.2.15 - Le matériau des portes, capots moteur et coffre, commandes et charnières est libre, mais leur aspect extérieur et fonctionnement doivent être conservés.

Le matériau des glaces latérales avant est libre pourvu qu'il soit transparent et que son épaisseur soit d'au moins 3 mm.

Leurs systèmes d'ouverture sont libres.

#### 5.7.3) Habitable :

Aucune partie mécanique ne doit faire saillie à l'intérieur de l'habitacle. Les modifications de l'habitacle ne doivent pas être dangereuses pour les occupants du véhicule, en particulier en cas de choc.

#### 5.7.3.1 - Sièges

Les sièges des occupants et leurs supports sont libres sous réserve du respect de l'article 283.20, mais ils doivent comporter un appuie-tête. Il est autorisé de reculer les sièges avant, mais pas au-delà du plan vertical défini par l'arête avant du siège arrière d'origine. La limite relative au siège avant est constituée par le haut du dossier sans l'appuie-tête, et si l'appuie-tête est intégré au siège, par le point le plus en arrière des épaules du conducteur.

Il est permis d'enlever les sièges arrière (y compris leurs dossiers).

#### 5.7.3.2 - Tableau de bord

Le tableau de bord est libre, mais ses éléments ne devront présenter aucun angle saillant.

#### 5.7.3.3 - Plafond

Il est permis d'enlever tous les matériaux de garnissage et d'insonorisation du côté intérieur du toit.

#### 5.7.3.4 - Plancher

Il est permis d'enlever tous les matériaux d'insonorisation et les garnitures. Les tapis de sol sont libres et peuvent donc être enlevés.

5.7.3.5 - Autres matériaux d'insonorisation et de garnissage  
Peuvent être enlevés.

#### 5.7.3.6 - Système de chauffage

L'appareil de chauffage d'origine peut être enlevé ou remplacé par un autre. Il est permis d'obturer l'approvisionnement en eau de l'appareil de chauffage intérieur, afin d'empêcher l'aspersion d'eau lors d'un accident, si un système de désembuage électrique ou similaire est disponible.

#### 5.7.3.7 - Dispositif de climatisation

Peut être ajouté ou enlevé.

#### 5.7.3.8 - Volant de direction

Libre ; il est permis d'en enlever le dispositif antivol. La position du volant de direction peut être indifféremment à gauche ou à droite, à condition qu'il s'agisse d'une simple inversion de la commande des roues directrices prévue et fournie par le constructeur, sans autre modification mécanique que celles rendues nécessaires par l'inversion.

5.7.3.9 - Il est permis de démonter la plage arrière amovible dans les voitures à deux volumes.

5.7.3.10 - Il est permis de pratiquer un volet d'aération dans le toit de la voiture, dans les conditions suivantes :

- hauteur maximale 10 cm
- déplacement contenu dans le premier tiers du toit
- charnières sur le côté arrière
- largeur maximale 500 mm.

#### 5.7.4) Accessoires additionnels :

Sont autorisés sans restriction, tous ceux qui sont sans effet sur le comportement de la voiture, tels ceux rendant l'intérieur de la voiture plus esthétique ou confortable (éclairage, chauffage, etc.). Ces accessoires ne peuvent en aucun cas, même indirectement, augmenter la puissance du moteur ou avoir une influence sur la direction, la transmission, les freins ou les aptitudes à la tenue de route. Le rôle de toutes les commandes doit rester celui prévu par le constructeur. Il est permis de les adapter de façon à les rendre mieux utilisables ou plus

facilement accessibles, comme par exemple un levier de frein à main plus long, une semelle supplémentaire sur la pédale de frein, etc.

Est permis ce qui suit :

- 1) Le pare-brise d'origine peut être remplacé par un pare-brise de verre feuilleté avec chauffage-dégivrage incorporé.
- 2) Des instruments de mesure, compteurs, etc. peuvent être installés ou remplacés, avec des fonctions éventuellement différentes. Pareille installation ne doit pas entraîner de risques. Toutefois, le compteur de vitesse ne pourra pas être retiré.
- 3) L'avertisseur peut être changé et/ou il peut être ajouté un avertisseur supplémentaire à la portée du passager.
- 4) Les interrupteurs électriques peuvent être changés librement en ce qui concerne leur destination, leur position ou leur nombre dans le cas d'accessoires supplémentaires.
- 5) Le mécanisme du levier de frein de stationnement peut être changé de façon à obtenir un déblocage instantané ("fly-off handbrake").
- 6) Les roues de secours doivent être solidement fixées, ne pas être installées dans l'espace réservé aux occupants de la voiture et ne pas entraîner de modification dans l'aspect extérieur de la carrosserie.
- 7) Il est permis d'ajouter des compartiments supplémentaires dans la boîte à gants et des poches supplémentaires aux portières.
- 8) Des plaques de matériau isolant peuvent être montées contre les cloisons existantes, afin de protéger les passagers du feu.
- 9) Il est permis de changer les articulations du système de commande de la boîte de vitesses.

#### 5.8 Système électrique :

5.8.1) La tension nominale du système électrique, y compris celle du circuit d'alimentation de l'allumage, doit être maintenue.

5.8.2) Il est permis d'ajouter des relais ou des fusibles au circuit électrique, d'allonger ou d'ajouter des câbles électriques. Les câbles électriques et leurs gaines sont libres.

#### 5.8.3) Batterie :

La marque et la capacité de la (des) batterie(s) sont libres. Chaque batterie doit être fixée solidement et couverte de façon à éviter tout court-circuit ou fuite de liquide. Le nombre de batteries prévues par le constructeur doit être maintenu.

Dans le cas où la batterie est déplacée par rapport à sa position d'origine, la fixation à la coque doit être constituée d'un siège métallique et de deux étriers métalliques avec revêtement isolant fixés au plancher par boulons et écrous.

La fixation de ces étriers devra utiliser des boulons de 10 mm minimum de diamètre et, sous chaque boulon, une contreplaque au-dessous de la tôle de la carrosserie d'au moins 3 mm d'épaisseur et d'au moins 20 cm<sup>2</sup> de surface.

La batterie devra être couverte d'une boîte de plastique étanche posée sur sa propre fixation. Il sera possible de placer la batterie dans l'habitacle, uniquement derrière les sièges avant. Dans ce cas, la boîte de protection devra comporter une prise d'air avec sortie en-dehors de l'habitacle (voir dessins 255-10 et 255-11).

#### 5.8.4) Générateur et régulateur de tension :

Libres. Mais ni la position, ni le système d'entraînement du générateur ne doivent être modifiés. Le régulateur de tension peut être déplacé, mais pas dans l'habitacle s'il n'y est pas d'origine.

#### 5.8.5) Eclairage - Signalisation :

Les appareils d'éclairage et de signalisation doivent être conformes aux règlements administratifs du pays de l'épreuve ou à la Convention Internationale sur la Circulation Routière.

Compte tenu de cette remarque, il est permis de modifier l'emplacement des feux de signalisation et de position, mais les orifices originaux doivent être obstrués. La marque des appareils d'éclairage est libre.

Les appareils d'éclairage faisant partie de l'équipement normal, doivent être ceux prévus par le constructeur et doivent rester conformes quant à leur fonctionnement, à ce qu'a prévu le constructeur pour le modèle considéré.

Pendant, il est permis de modifier le système de commande des phares escamotables, ainsi que sa source d'énergie. Toute liberté est laissée en ce qui concerne le verre de protection du phare, le réflecteur et les ampoules. Les phares supplémentaires sont autorisés à condition que le nombre total de tous les phares équipant la voiture n'excède pas 8 (non compris les lanternes ou feux de position) et à condition que ce total soit pair. Ils pourront au besoin être montés par encastrement dans l'avant de la carrosserie ou dans la calandre, mais les ouvertures qui y seraient pratiquées à cet effet devraient être complètement obturées par les phares. Les phares supplémentaires d'origine peuvent être rendus inopérants et peuvent être couverts par du ruban adhésif.

Il sera permis de remplacer un phare rectangulaire par deux circulaires, ou vice-versa, montés sur un support aux dimensions de l'orifice et l'obturant complètement.

Le montage d'un phare de recul est autorisé, au besoin par encastrement dans la carrosserie, à condition qu'il ne puisse être utilisé que lorsque le levier de changement de vitesses est sur la position "marche arrière" et sous réserve de l'observation des règlements de police à ce sujet.

Si un nouveau support de plaque d'immatriculation est prévu avec éclairage, le système original (support et éclairage) peut être retiré.

#### **5.9 Réservoirs de carburant :**

5.9.1) Les déplacements de réservoirs ne peuvent donner lieu à d'autres allègements ou renforts que ceux prévus par l'article 5.7.1.



## Article 286 - Réglementation spécifique aux Voitures Tout-Terrain Prototypes (Groupe T3)

Voitures terrestres à moteur unique à propulsion mécanique au sol, de 4 à 8 roues, mues par leurs propres moyens, se déplaçant en prenant constamment un appui réel sur la surface terrestre et dont la propulsion et la direction sont contrôlées par un conducteur à bord de la voiture. Ces voitures pourront être construites à l'unité mais devront être conformes à la Convention Internationale sur la Circulation Routière, en particulier sur les points suivants : essuie-glace, lave-glace, compteur de vitesse.

**Marque automobile :** une "marque automobile" correspond à une voiture complète. Lorsque le constructeur de la voiture monte un moteur de provenance étrangère à sa propre fabrication, la voiture sera considérée comme "hybride" et le nom du constructeur du moteur sera associé à celui du constructeur de la voiture. Le nom du constructeur de la voiture devra toujours précéder celui du constructeur du moteur.

Au cas où une Coupe, un Trophée, ou un titre de Champion serait gagné par une voiture hybride, il serait donné au constructeur de la voiture.

### 1) OBLIGATIONS

Les voitures du groupe T3 devront être conformes aux prescriptions générales et aux équipements de sécurité définis aux articles 282 et 283 respectivement. De plus, elles devront être conformes aux articles 285.5.1.14, 5.2.2, 5.2.3, 5.4, 5.7.2.13 et 5.8.3.

Tout réservoir d'huile, et tout réservoir d'essence, doit être situé dans la structure principale du véhicule.

Seuls les réservoirs de carburant répondant aux normes FT3 seront acceptés.

Le diamètre maximum pour les roues est fixé à 890 mm pour les voitures à deux roues motrices et à 810 mm pour celles à quatre roues motrices.

### 2) CARROSSERIE

La carrosserie sera conçue de manière à fournir confort et sécurité au conducteur et aux éventuels coéquipiers. Les matériaux sont libres.

Le pare-brise est facultatif. S'il est cependant prévu, il devra être en verre feuilleté, quelles que soient sa forme et sa surface. En cas de bris ou d'absence de pare-brise, le port d'un casque avec visière (ou avec lunettes type moto) sera obligatoire, sinon le départ sera refusé. Tous les éléments de carrosserie devront être soigneusement et complètement finis, sans pièces provisoires ni de fortune, ni aucun angle vif.

Le rayon minimum des angles et des coins ne peut être inférieur à 15 mm. Tout véhicule doit être équipé à l'avant d'une carrosserie en matière dure et non transparente s'élevant au minimum jusqu'au centre du volant sans pouvoir être à moins de 42 cm au-dessus du plan de fixation du siège conducteur, et fournissant une protection contre les projections de pierre.

Aucun élément de carrosserie ne peut présenter à l'intérieur ou à l'extérieur des parties tranchantes ou pointues.

La carrosserie recouvrira en projection verticale tous les composants mécaniques ; seuls pourront dépasser vers l'arrière les tuyaux d'échappement. La carrosserie devra au minimum descendre ou être prolongée vers l'arrière jusqu'au niveau du bord supérieur de la jante.

Une ouverture destinée au refroidissement du groupe moto propulseur pourra être pratiquée à l'arrière ou latéralement.

La largeur de la carrosserie est limitée à 210 cm.

Aucune partie mécanique ne doit faire saillie à l'intérieur de l'habitacle.

Tout équipement pouvant entraîner un risque devra être protégé ou isolé et ne pas être situé dans l'habitacle. Les voitures devront obligatoirement avoir des ouvertures latérales permettant la sortie du conducteur et des éventuels coéquipiers.

Ces ouvertures devront avoir des dimensions telles qu'il soit possible d'y inscrire un carré d'au moins 50 cm de large et 50 cm de haut mesurés verticalement et dont les angles pourront comporter un arrondi d'un rayon maximum de 15 cm. L'habitacle doit être

conçu de telle sorte qu'un occupant puisse le quitter depuis sa position normale dans le véhicule en 7 secondes en empruntant la portière située de son côté, et en 9 secondes en empruntant la portière située de l'autre côté.

Pour les tests indiqués ci-dessus, l'occupant doit porter tout son équipement normal, les ceintures de sécurité doivent être attachées, le volant doit être en place dans la position la moins pratique, et les portières doivent être fermées. Ces tests seront répétés pour tous les occupants de la voiture.

Chaque emplacement prévu pour chaque siège doit avoir une largeur minimale de 45 cm maintenue sur toute la profondeur du siège. L'ouverture du cockpit aura au minimum 60 cm de long.

La hauteur protégée minimale verticale sera de 80 cm entre le fond du siège écrasé et une ligne joignant (à l'extérieur) les deux arceaux principaux ou l'intérieur du toit.

La largeur minimale pour le logement des pieds devra être de 25 cm, maintenue sur une hauteur de 25 cm, mesurés horizontalement et perpendiculairement à l'axe longitudinal du châssis, à l'aplomb des pédales. L'axe du pédalier devra se trouver en arrière ou à l'aplomb de l'axe des roues avant.

Les voitures dépourvues de glaces latérales devront être équipées de filets latéraux de protection avec dégrafage par le bas.

Les portières pourvues de glaces devront comporter une ouverture faite d'un matériau transparent qui puisse contenir un parallélogramme dont les côtés horizontaux mesureront au moins 40 cm. La hauteur mesurée sur la surface de la fenêtre perpendiculairement aux côtés horizontaux sera d'au moins 25 cm. Les angles peuvent être arrondis selon un rayon maximum de 5 cm. Les mesures seront prises à la corde.

Toutes les parties ayant une influence aérodynamique et toutes les parties de la carrosserie doivent être rigidement fixées à la partie entièrement suspendue de la voiture (ensemble châssis/carrosserie), ne comporter aucun degré de liberté, être solidement fixées et rester immobiles par rapport à cette partie lorsque la voiture se déplace.

### 3) POIDS MINIMUM

#### 3.1

- Pour une cylindrée corrigée inférieure ou égale à 2000 cm <sup>3</sup> :	
. voitures 2 roues motrices :	900 kg.
. voitures 4 roues motrices :	1000 kg.
- Pour une cylindrée corrigée supérieure à 2000 cm <sup>3</sup> :	
. voitures 2 roues motrices :	1200 kg.
. voitures 4 roues motrices et plus :	1300 kg.
- Pour les voitures équipées d'un moteur atmosphérique d'une cylindrée comprise entre 4000 et 5000 cm <sup>3</sup> :	1400 kg.
- Pour les voitures équipées d'un moteur atmosphérique d'une cylindrée de plus de 5000 cm <sup>3</sup> :	1600 kg.

**3.2** C'est le poids minimum de la voiture y compris le poids des équipements de sécurité, mais sans personnes ni bagages, outillage, cric, pièces de rechange, matériels de survie, de navigation ou de communication portables, vivres, etc. A aucun moment de l'épreuve, une voiture ne devra peser moins que ce poids minimum. En cas de doute, les Commissaires Techniques pourront vidanger les réservoirs pour vérifier le poids. Il est permis de parfaire le poids de la voiture par un ou plusieurs lests, à condition qu'il s'agisse de blocs solides et unitaires, fixés au moyen d'outils, facilement scellables, placés sur le plancher de l'habitacle, visibles et plombés par les commissaires.

### 4) MOTEUR

Libre. Pour les moteurs à essence, diamètre maximum de l'entrée d'air dans les compresseurs (moteurs suralimentés) : 45 mm. Le diamètre maximum de l'entrée d'air du carter de compresseur devra être maintenu sur une longueur de 3 mm minimum mesurée vers l'aval à partir du point le plus en amont des aubages de la roue. Dans le cas d'un moteur à deux compresseurs en parallèle, chaque compresseur sera limité à un diamètre maximum d'entrée d'air de 32 mm.

Les compresseurs volumétriques seront admis s'ils ont une entrée d'air d'au plus 80 cm<sup>2</sup> de section.

Les compresseurs subiront un marquage et/ou plombage durant l'épreuve.

Les compresseurs doivent être monoétages de compression et de détente. Ces compresseurs ne doivent pas être montés en série.

## 5) CHASSIS

La voiture doit avoir une structure immédiatement derrière le siège du pilote, plus large et plus haute que les épaules lorsqu'il est assis normalement dans la voiture, attaché par sa ceinture. Cette structure doit être capable de supporter une force latérale soutenue de 1,5 p appliquée à son point le plus élevé, p étant le poids de course de la voiture, soit avec personnes, essence et équipement.

# Article 287 - Règlement Technique Camions Tout-Terrain (Groupe T4)

## 1) GENERALITES

### 1.1 Définitions

1.1.1) Les définitions figurant dans l'article 281 de l'Annexe J s'appliquent à ce règlement technique.

1.1.2) L'expression "Constructeur" (de véhicules) devra être considérée comme ne recouvrant que les firmes étant ou ayant été en possession d'une "identification mondiale de constructeur" codée pour l'identification du véhicule (V.I.N.).

### 1.2 Modifications autorisées

Toute modification non explicitement autorisée est interdite. Les seuls travaux qui peuvent être effectués sur le véhicule sont ceux nécessaires à son entretien normal ou au remplacement des pièces détériorées. Les limites des modifications et montages autorisés sont spécifiées ci-après.

En dehors de ces autorisations, toute pièce détériorée ne peut être remplacée que par une pièce d'origine identique à la pièce endommagée. Les véhicules devront être strictement de série et identifiables par les données précisées par les documents énumérés à l'article 2.3.

### 1.3 Circulation

1.3.1) Les véhicules devront être conformes à la Convention Internationale sur la Circulation routière.

1.3.2) Les véhicules présentés pour examen doivent être propres, secs, et non gras.

## 2) ELIGIBILITE

### 2.1 Généralités

Le présent règlement technique régit la compétition entre camions "porteurs" ayant de 2 à 4 essieux. A l'exception des modifications autorisées spécifiées dans ce règlement, les véhicules doivent être conformes à une fiche d'homologation FIA pour Groupe T4. Les équipements en option ou accessoires supplémentaires qui ne modifient pas les performances sont autorisés.

### 2.2 Véhicules admissibles

Les camions "porteurs" (châssis-cabine) de série, de 2 à 4 essieux, produits par un constructeur reconnu, d'un P.T.A.C. (Poids Total Autorisé en Charge) d'au moins 3500 kg et équipés de carrosseries conventionnelles sont admissibles.

Il est de la responsabilité du concurrent de fournir toute preuve demandée par les Commissaires Techniques, de telle sorte que ceux-ci puissent contrôler que le véhicule soumis est ou a été produit en série et qu'il est en vente normale au public, et qu'il est homologué dans le groupe T4.

### 2.3 Documentation

2.3.1) Les documents suivants devront être présentés par le concurrent :

- 1) Fiche d'homologation FIA.
- 2) Procès-verbal de visite technique annuelle.
- 3) Certificat d'immatriculation ou équivalent (les immatriculations provisoires ou temporaires sont interdites).
- 4) Procès-verbal de réception de la carrosserie de type conventionnel dans le cas d'une homologation séparée.

#### 2.3.2) Homologation :

C'est la constatation officielle faite par la FIA qu'un modèle de camion "porteur" déterminé est construit en série suffisante pour être classé dans le Groupe T4. La demande d'homologation doit être présentée à la FIA par l'ASN du pays de construction du véhicule et donner lieu à l'établissement d'une fiche d'homologation (voir ci-après). Elle doit être faite en conformité avec le règlement spécial dit "Règlement d'Homologation" établi par la FIA.

Toute homologation d'un modèle construit en série devient caduque 5 ans après l'abandon définitif de la construction en série du dit modèle (production annuelle inférieure à 10 % du minimum de production du groupe T4).

#### 2.3.3) Fiche d'homologation :

Tout modèle de camion T4 homologué par la FIA fait l'objet d'une fiche descriptive dite fiche d'homologation, sur laquelle sont indiquées les caractéristiques permettant d'identifier ledit modèle.

Cette fiche d'homologation définit la série telle que l'indique le constructeur. Les limites des modifications autorisées en compétition internationale par rapport à cette série sont indiquées par l'Annexe J.

La présentation des fiches au contrôle de vérification et/ou avant le départ pourra être exigée par les organisateurs qui seront en droit de refuser la participation du concurrent en cas de non-présentation. Au cas où la comparaison d'un modèle de camion avec sa fiche d'homologation laisserait subsister un doute quelconque, les commissaires techniques devraient se référer au manuel d'entretien édité à l'usage des concessionnaires de la marque ou bien au catalogue général comportant la liste des pièces de rechange.

Au cas où cette documentation ne se révélerait pas suffisamment précise, il sera possible d'effectuer des vérifications directes par comparaison avec une pièce identique disponible chez un concessionnaire, ou un véhicule de même type.

Il appartient au concurrent de se procurer la fiche d'homologation concernant son véhicule, auprès de son ASN.

*Description :* Une fiche se décompose de la façon suivante :

- 1) Une fiche de base décrivant le modèle de base.
- 2) Eventuellement un certain nombre de feuilles supplémentaires décrivant des extensions d'homologation qui peuvent être des "variantes", des "errata" ou des "évolutions".

a - Variantes (VF, VO)

Ce sont soit des variantes de fournitures (VF) (deux fournisseurs livrent au constructeur une même pièce et le client n'est pas en mesure de choisir), soit des options (VO) (livrables sur demande et disponibles chez les concessionnaires).

b - Erratum (ER)

Il remplace et annule un renseignement erroné fourni précédemment par le constructeur sur une fiche.

c - Evolution (ET)

Caractérise des modifications apportées à titre définitif au modèle de base (abandon complet de la fabrication du modèle sous son ancienne forme).

*Utilisation :*

1) Variantes (VF, VO)

Le concurrent ne peut utiliser toute variante ou tout article d'une variante, à sa convenance, qu'à la condition que toutes les données techniques du véhicule ainsi conçu se trouvent conformes à celles qui sont décrites dans la fiche d'homologation applicable au camion, ou expressément autorisées par l'Annexe J.

2) Evolution du type (ET)

Le camion doit correspondre à un stade d'évolution donné (indépendamment de sa date réelle de sortie d'usine), et donc une évolution doit être appliquée intégralement ou ne pas l'être du tout. En outre, à partir du moment où le concurrent aura choisi une évolution particulière, toutes les évolutions précédentes doivent également être appliquées, sauf s'il y a incompatibilité entre elles : par exemple, si deux évolutions sur les freins ont lieu successivement, on utilisera uniquement celle correspondant par la date au stade d'évolution du camion.

## 3) EQUIPEMENTS DE SECURITE

### 3.1 Arceau de sécurité

3.1.1) Cabine :

La cabine du conducteur doit être équipée à l'intérieur d'une cage de sécurité.

L'objectif premier d'une cage de sécurité est de protéger le conducteur et les passagers en cas d'accident grave.

Les prescriptions minimales en matière d'arceau de sécurité sont décrites dans ce règlement, mais il faut toutefois y ajouter les remarques suivantes :

Les caractéristiques principales d'une cage de sécurité sont avant tout le résultat d'une conception précise et détaillée, d'une fixation appropriée à la cabine du conducteur et d'un montage solide et fixe sur la carrosserie. Il est recommandé de choisir des pieds de fixation d'un diamètre aussi grand que possible afin de répartir les charges sur une

surface maximale. Il est également conseillé de souder, dans la mesure du possible, la cage au cadre de la cabine (par exemple, montants du pare-brise et des portes). Ceci permet d'accroître la rigidité et la stabilité du dispositif. Toutes les soudures doivent être de la meilleure qualité possible, avec pleine pénétration (de préférence soudage à l'arc et plus particulièrement, soudage sous gaz protecteur). Une entretoise longitudinale (renfort de portière) doit être montée de chaque côté du véhicule. Elle peut être amovible. Cette protection latérale doit être placée aussi haut que possible, mais pas à plus d'un tiers de la hauteur totale de la portière mesurée depuis sa base. Les prescriptions sont des prescriptions minimales. Il est autorisé d'ajouter des éléments ou renforts supplémentaires (voir Annexe J article 283.8 - Voitures Tout-Terrain et les dessins 287-1 et 287-2).

Outre la cage de sécurité intérieure, il est permis de monter une cage de sécurité externe, sous réserve du respect des conditions suivantes :

- Aucune partie de la cage vers l'avant ne peut dépasser la projection au sol du véhicule de base.

- Aucune partie de la cage ne peut dépasser des côtés et des extrémités supérieures de la carrosserie porteuse du véhicule de base.

- Aucune partie de la cage ne pourra être située à plus de 0,50 m de l'arrière de la carrosserie de la cabine.

### 3.1.2) Carrosserie "porteuse" :

(voir dessin 287-3)

La partie arrière du véhicule (partie destinée à recevoir les marchandises transportées) devra être renforcée à l'avant (panneau de la carrosserie situé derrière la cabine) par un arceau totalement fermé A B C D rigidifié par une diagonale AD ou BC, qui devra suivre au plus près le contour intérieur de la carrosserie et dont la hauteur minimale devra être au moins égale à celle de la partie la plus haute de la cabine ou de son arceau externe (les prises d'air et sorties d'échappement ne seront pas considérées). Cet arceau sera fixé d'une part par des plaques d'acier soudées au tube et boulonnées sur des contre-plaques au niveau du plancher, le plus près possible des angles C et D, et d'autre part, de la même manière sur la paroi verticale de la carrosserie (sauf type bâché) à proximité des angles A et B. Dans le cas où le plancher ne serait pas suffisamment résistant, cette fixation devra se faire sur le châssis. L'arceau devra être maintenu par deux jambes de force rectilignes fixées en A et B et boulonnées sur le plancher du véhicule avec des plaques et contre-plaques (AE et BF). Dans le cas où le plancher ne serait pas suffisamment résistant, cette fixation devra se faire sur le châssis.

Les plaques et contre-plaques utilisées ci-dessus devront avoir une surface de 200 cm<sup>2</sup> et 3 mm d'épaisseur au minimum et être fixées par 4 boulons de 12 mm de diamètre.

### 3.1.3) Spécifications minimales :

La forme minimum de la cage de sécurité admise est présentée sur le dessin 287-1. Chaque arceau doit être d'un seul tenant et ne doit pas présenter d'irrégularité ou de fissure. Tous les éléments de la cage doivent être soudés entre eux ou être reliés par les connexions définies dans l'article 283.8 de l'Annexe J.

*Remarque :* L'extrémité supérieure de la barre diagonale arrière doit être fixée côté conducteur.

Il est autorisé et même recommandé de monter des barres supplémentaires sur l'arceau. Le dessin 287-2 en montre un exemple. Ces barres supplémentaires peuvent être soudées ou fixées par des connexions amovibles. La cage doit être fixée à la cabine par au minimum quatre pieds de fixation, un pour chaque montant vertical de la cage.

Chaque pied de fixation doit avoir une surface minimum de 200 cm<sup>2</sup> et une épaisseur de 3 mm. Des plaques de renfort d'une surface d'au moins 200 cm<sup>2</sup> et d'une épaisseur minimum de 3 mm doivent être fixées de manière à coincer le plancher de la cabine entre les pieds de fixation et les plaques de renfort par trois vis au moins, d'une spécification minimale de 8.8 (Grade "S") et d'un diamètre minimum de 12 mm. Il s'agit là d'une fixation minimum. Il est autorisé d'accroître le nombre de vis et de souder l'arceau à la cabine (ex : aux montants de pare-brise et des portes). (voir textes et dessins dans l'Annexe J, article 283.8).

Prescriptions minimales en matière de matériau des barres obligatoires :

Tubes en acier sans soudure, étirés à froid, d'une résistance à la traction minimale de 340 N/mm<sup>2</sup>.

Dimensions minimales admissibles des barres :

57 mm diamètre externe x 4,9 mm épaisseur de paroi.

ou

60 mm diamètre externe x 3,2 mm épaisseur de paroi.

ou

70 mm diamètre externe x 2,4 mm épaisseur de paroi.

Chaque barre du dessin 287-1 doit être munie d'un orifice de 5 mm de diamètre, placé bien en vue de manière à permettre un contrôle.

*Remarque :* Les dimensions des tubes indiquées ci-dessus sont des dimensions standard qui devraient être aisément disponibles. Si toutefois, l'une d'entre elles ne peut être obtenue, le tube sera acceptable si ses dimensions dépassent celles indiquées ci-dessus ; par exemple 60 mm x 4,9 mm ou 57 mm x 5,0 mm sont acceptables en remplacement du tube de 57 mm x 4,9 mm.

## 3.2 Ceintures de sécurité

### 3.2.1) Généralités :

Elles doivent être fixées solidement à la structure de la cabine ou de l'arceau (il n'est pas permis de fixer les ceintures de sécurité aux sièges). Les points d'ancrage sur la structure doivent être renforcés pour assurer une résistance adéquate.

Port obligatoire d'au moins deux sangles d'épaules et d'une sangle abdominale. La sangle abdominale doit être fixée à la cabine par deux points d'ancrage et les sangles d'épaules également par deux points d'ancrage situés derrière le siège du conducteur. Ces harnais doivent répondre à la norme FIA n°8854 ou 8853. De plus, il est recommandé que pour les compétitions comprenant des parcours sur route ouverte les systèmes d'ouverture se fassent par **bouton poussoir**.

*Remarque :* Il est interdit de combiner des éléments de diverses ceintures. Seuls des jeux complets, tels qu'ils sont fournis par les fabricants, sont autorisés.

### 3.2.2) Installation et utilisation :

L'efficacité et la durée de vie des ceintures de sécurité sont directement liées à la façon dont elles sont installées, utilisées et entretenues. Les ceintures doivent être remplacées après toute collision sévère.

Il faut remplacer les ceintures immédiatement si elles sont coupées ou éraillées ou en cas d'affaiblissement des sangles par l'action du soleil ou de produits chimiques.

Il faut également les remplacer si les parties métalliques ou les boucles sont déformées ou rouillées, ou si le harnais ne fonctionne pas parfaitement.

Les sangles d'épaules ne doivent pas être montées de façon à créer un angle de plus de 20° par rapport à l'horizontale, à partir des épaules du pilote.

Les sangles d'épaules pourront être fixées ou s'appuyer sur un renfort transversal arrière fixé à l'arceau ou aux points d'ancrage supérieurs des ceintures avant.

Les sangles sous-abdominales et d'entre-jambes doivent être placées afin d'entourer et de retenir la région pelvienne sur la plus grande surface possible, les sangles abdominales étant situées en dessous de la crête iliaque antéro-supérieure. Elles ne doivent pas porter sur la région abdominale. Le siège pourra être percé pour éviter cela.

Il faut éviter que les sangles puissent être usées en frottant contre des arêtes vives.

### 3.2.3) Principes de fixation sur la monocoque :

#### 1) Système de fixation général :

voir dessin 253-43.

#### 2) Système de fixation pour les sangles d'épaules :

voir dessin 253-44.

#### 3) Système de fixation de sangle d'entrejambe :

voir dessin 253-45.

## 3.3 Extincteurs

3.3.1) Chaque camion doit être équipée de deux extincteurs.

### 3.3.2) Agents extincteurs autorisés :

BCF (C<sub>F2</sub> Cl Br)

NAF S3

NAF P

AFFF

Poudre

### 3.3.3) Capacité minimale des extincteurs :

En cas d'utilisation de BCF, NAF S3, NAF P, ou de poudre : 2,60 litres pour les quantités précisées ci-après.

### 3.3.4) Quantité minimale d'agent extincteur pour chaque bonbonne :

BCF : 4,0 kg

NAF S3 : 3,2 kg

NAF P : 3,2 kg

AFFF : 2,4 litres

Poudre : 2,0 kg

### 3.3.5) Tous les extincteurs doivent être pressurisés en fonction du contenu comme suit :

BCF : 7,0 bar

NAF S3 : 7,0 bar



NAF P :	7,0 bar
AFFP :	12,0 bar
Poudre :	13,5 bar

De plus, dans le cas de l'AFFP, les extincteurs doivent être équipés d'un système permettant la vérification de la pression du contenu.

3.3.6) Les informations suivantes doivent figurer visiblement sur chaque extincteur :

- capacité
- type de produit extincteur
- poids ou volume du produit extincteur
- date de vérification de l'extincteur, qui ne doit pas être plus de deux années après la date de remplissage ou après celle de la dernière vérification.

3.3.7) Chaque bonbonne d'extincteur doit être solidement fixée à l'intérieur de la cabine et doit être protégée de façon adéquate. Ses fixations doivent être capables de résister à une décélération de 25 g. De plus seules les fermetures à sangles métalliques avec boucles métalliques, seront acceptées.

3.3.8) Les extincteurs devront être facilement accessibles au pilote et au copilote.

3.3.9) Il est permis, en remplacement d'un des deux extincteurs évoqués ci-dessus, de monter un système extincteur automatique qui soit conforme aux spécifications de l'article 283.7 - Voitures Tout-Terrain de l'Annexe J.

#### 3.4 Coupe-circuit général

Les véhicules doivent être équipés d'un coupe-circuit et d'un dispositif étouffeur permettant d'arrêter le moteur et l'alimentation par la batterie de tous les circuits électriques (à l'exception de celui du système d'extinction automatique). Cet interrupteur doit être de couleur jaune et il doit être reconnaissable à une étincelle rouge sur un triangle bleu à bords blancs. Sa position doit être signalée par une indication visible d'au moins 20 cm de large. Le coupe-circuit et le dispositif étouffeur doivent être placés à l'extérieur, au milieu de la face avant de la cabine, sous le pare-brise. Le coupe-circuit général doit être facilement accessible à tout moment, même si le véhicule repose sur le côté ou sur le toit.

En outre, un interrupteur principal du moteur doit être placé dans la cabine et ses positions en circuit/hors-circuit doivent être clairement indiquées. Il doit pouvoir être commuté par le conducteur assis au volant et attaché par la ceinture de sécurité. L'interrupteur doit également mettre hors circuit toutes les pompes électriques carburant.

*Remarque :* Dans le cas de véhicules utilisant un interrupteur-moteur mécanique, un dispositif interrupteur peut être monté à l'extérieur s'il est séparé du coupe-circuit électrique. Cependant, ce dispositif doit être monté près du coupe-circuit, être clairement signalé et comporter des instructions claires pour son déclenchement (ex : tirer manette pour arrêter le moteur).

#### 3.5 Feux arrière

Chaque véhicule devra être équipé de deux feux arrière dits "de brouillard", d'une puissance entre 21 et 55 watts, situés au moins à 1,50 m du sol, visibles par l'arrière et fixés aux deux extrémités arrière extérieures du véhicule. Deux autres feux "stop" d'une puissance minimum de 21 watts et maximum de 55 watts devront être situés à la même position et à la même hauteur que les feux arrière rouges dits de brouillard, afin de signaler les freinages dans la poussière. La surface lumineuse de ces feux ne doit pas dépasser 100 cm<sup>2</sup>.

#### 3.6 Repose-tête

Les places du conducteur et du (ou des) passager(s) doivent être équipées d'un repose-tête capable de supporter une masse de 17 kg soumise à une accélération dirigée vers l'arrière de 5 g. Ces dimensions doivent être conçues de manière à supporter la tête du conducteur et à éviter qu'elle ne se déplace vers l'arrière sous l'effet de l'accélération ou qu'elle ne se bloque entre le repose-tête et l'arc-boutant de sécurité.

#### 3.7 Verrouillage de la cabine et du capot

Les véhicules dont les cabines peuvent basculer vers l'avant doivent être équipés d'un dispositif supplémentaire complétant le mécanisme normal de basculement et empêchant la cabine du conducteur de basculer en cas de déverrouillage de ce mécanisme.

L'élément le moins résistant de ce dispositif doit être une vis ou une broche en acier d'au moins 16 mm de diamètre ou deux vis ou deux broches en acier d'au moins 12 mm de diamètre.

Des câbles en acier sont admis de chaque côté de la cabine, de diamètre minimum 12 mm (ou section équivalente). Ils seront d'une longueur suffisante pour permettre le débattement de la cabine par rapport au châssis.

Les véhicules équipés d'un capot doivent recevoir un dispositif de

verrouillage supplémentaire, en plus du verrouillage normal du capot, pour empêcher que le capot ne s'ouvre en cas de déficience du verrouillage normal (fixations à goupilles "américaines" en acier). Ces dispositifs supplémentaires doivent être parfaitement verrouillés pendant que le véhicule se trouve en marche.

#### 3.8 Arbre de transmission

Pour chaque arbre de transmission longitudinal de plus d'un mètre de long, un arceau ou une courroie de sécurité en acier devra être montée près de l'extrémité avant.

#### 3.9 Roues et pneumatiques

3.9.1) Jantes, élargisseurs de voie :

Les jantes sectionnées sont interdites.

Il est interdit de placer des élargisseurs ou adaptateurs entre les roues de roulement et le moyeu.

3.9.2) Caches pour écrous de roues :

Des caches pour écrous de roues doivent être montés sur toutes les roues si les écrous ou boulons dépassent des roues complètes.

3.9.3) Poids d'équilibrage des roues :

Il est interdit d'utiliser sur les roues des poids d'équilibrage amovibles.

3.9.4) Pneumatiques :

Tout pneu considéré par les commissaires comme non conforme ou dangereux pour une raison ou pour une autre sera refusé.

3.9.5) Roue / Pneu de secours :

Deux roues ou deux pneus, selon le type de roues utilisées, sont obligatoires.

#### 3.10 Isolation du moteur et de la transmission

(paroi anti-feu)

Tous les véhicules doivent être équipés d'une paroi de protection fabriquée à partir d'un matériau ininflammable et placée entre le moteur/la transmission et le compartiment du conducteur de manière à pouvoir empêcher le passage de fluides ou de flammes en cas d'incendie. Tous les orifices doivent être étanchés au moyen de fibre de verre.

L'utilisation de magnésium pour les parois de séparation est interdite.

#### 3.11 Canalisations

3.11.1) Conduits de carburant :

Il est interdit de placer des conduits de carburant à l'intérieur de la cabine.

3.11.2) Conduits d'huile :

Seuls les conduits d'huile menant aux indicateurs de température et de pression peuvent être montés à l'intérieur de la cabine. Ces conduits doivent être réalisés en métal, ou canalisation type aviation.

3.11.3) Conduits du système de refroidissement :

Seuls les conduits du système de refroidissement menant aux indicateurs de température/pression ou aux dispositifs de chauffage de la cabine peuvent être montés à l'intérieur de la cabine.

#### 3.12 Pare-brise et vitres

Les véhicules doivent être équipés d'un pare-brise en verre feuilleté muni d'une indication attestant ce fait. Toutes les autres vitres doivent être constituées de verre de sécurité, de type homologué.

Tous les mécanismes commandant les vitres doivent fonctionner comme le constructeur les a conçus (ex : le système d'ouverture de fenêtre prévu par le constructeur doit rester identique).

En cas de bris de pare-brise, le port du casque avec visière ou lunette type moto est obligatoire pour tous les membres de l'équipage.

#### 3.13 Blocage de la direction

Tout dispositif de blocage de la direction monté sur le véhicule peut être enlevé.

#### 3.14 Frein de parking

La commande du frein de parking doit être facilement repérable par une indication d'au moins 20 cm de large placée à l'intérieur de la cabine. Le conducteur normalement assis et attaché par sa ceinture de sécurité doit pouvoir actionner la commande du frein de parking.

#### 3.15 Essuie-glace et lave-glace

Tous les véhicules doivent être équipés d'essuie-glace et de lave-glace, en état de marche à tout moment.

#### 3.16 Réservoir récupérateur d'huile

Tous les conduits de ventilation du moteur avec sortie dans l'atmosphère doivent mener à un réservoir disposé de manière à empêcher que l'huile ne se répande sur le sol. Si un seul réservoir est utilisé, il doit avoir une contenance d'au moins 4 litres. Plusieurs réservoirs peuvent être utilisés, mais chacun d'eux doit avoir une contenance d'au moins 2 litres.

Les réservoirs peuvent être faits de n'importe quel matériau, mais il doit être possible de voir le contenu du réservoir (ex : une partie

transparente est obligatoire dans un réservoir métallique, et les réservoirs en plastique doivent être translucides). Tous les réservoirs doivent pouvoir être vidés facilement.

### 3.17 Anneaux de remorquage

Tout véhicule doit être équipé à l'avant d'un dispositif permettant l'attache d'une remorque. Sa solidité et sa taille doivent permettre de remorquer le véhicule sur l'itinéraire de l'épreuve. Il doit être peint au moyen d'une peinture contrastée (jaune, rouge ou orange) afin de pouvoir être facilement repéré, et pouvoir être utilisé rapidement en cas de besoin. Il ne doit pas dépasser de la face avant du pare-chocs.

### 3.18 Projecteurs

Le nombre de projecteurs est limité à 8 ; ils doivent être montés en conformité avec la Convention Internationale sur la Circulation, à une hauteur maximum correspondant au bas du pare-brise.

Tous les phares situés à l'avant, avec une surface de plus de 32 cm<sup>2</sup>, doivent être protégés de façon adéquate, et comporter, en cas de bris, une grille ou un panneau additionnel transparent.

### 3.19 Triangle de signalisation

Obligatoire en cas de panne ou d'arrêt inopiné, le triangle devra être posé sur la piste de façon visible, 100 m avant le véhicule immobilisé.

### 3.20 Avertisseur sonore

Chaque véhicule devra être équipé d'un avertisseur sonore puissant en état de marche pendant toute la durée de l'épreuve.

### 3.21 Bavettes

Le montage de bavettes efficaces en arrière de chaque roue du véhicule est obligatoire ; elles devront être fixées le plus en arrière possible. Chaque bavette devra descendre au minimum à 10 cm du sol et sa largeur devra être supérieure à celle des pneus.

Pour les véhicules à plus de 4 roues motrices, seront seulement considérées les roues les plus en arrière des essieux avant et arrière.

### 3.22 Rétroviseurs

Il est permis de monter des rétroviseurs supplémentaires, mais les rétroviseurs standard doivent être en état de bon fonctionnement à tout moment.

## 4) CHASSIS

Le châssis peut uniquement être modifié partiellement pour satisfaire aux exigences de sécurité décrites dans l'art. 3 de ce règlement.

À l'exception des modifications autorisées à l'art. 7.1, le cadre de ce châssis doit être exactement conforme aux spécifications standard des constructeurs. Les options des constructeurs concernant la forme et le matériau du châssis sont d'utilisation interdite.

## 5) CARROSSERIE

### 5.1 Intérieur de la cabine

#### 5.1.1 Verrouillage des portes :

Les portes doivent être déverrouillées lorsque le véhicule se trouve sur le parcours.

#### 5.1.2 Outils :

Tous les outils et autres équipements non fixés solidement doivent être enlevés de l'intérieur de la cabine.

#### 5.1.3 Sièges :

Tous les sièges doivent être fixés solidement et il ne doit pas être possible de les faire basculer ou pivoter. Les glissières de sièges et articulations de dossier doivent être verrouillées.

Tous les sièges doivent être tournés vers l'avant. Les sièges des passagers peuvent être enlevés. Des sièges non standard de marque industrielle (conçus pour être utilisés dans des camions ou des voitures) peuvent remplacer les sièges d'origine. Tous les assemblages par vissage entre siège et cabine (c'est-à-dire les assemblages entre le siège et le cadre auxiliaire s'il existe, et entre le cadre auxiliaire et le plancher) doivent être réalisés au moyen d'au moins quatre vis de 8 mm de diamètre ou six vis de 6 mm de diamètre, classées Grade 8.8 (Grade "S") au minimum.

Épaisseur minimum de matériau utilisé pour les attaches, plaques de renfort, etc. : 3 mm pour l'acier, 5 mm pour l'alliage léger.

Surface minimum de chaque point de fixation (attaches et plaques) : 40 cm<sup>2</sup>.

#### 5.1.4 Garnitures :

Les tapis et garnitures de sol peuvent être enlevés. Il est obligatoire d'enlever les revêtements de sol non fixés.

#### 5.1.5 Volant :

Le véhicule peut être équipé d'un volant non de série, mais de marque industrielle.

#### 5.1.6 Pédales :

Les semelles des pédales peuvent être modifiées pour autant que cela n'entraîne aucune diminution de la résistance de celles-ci.

#### 5.1.7 Ouvertures :

Les filets de protection de type NASCAR sont autorisés sur toutes les ouvertures.

## 5.2 Extérieur de la cabine

### 5.2.1 Garde-boue :

Tous les véhicules doivent être équipés de garde-boues sur les roues arrière. Ceux-ci ne doivent pas présenter d'angles saillants et doivent couvrir la largeur totale du pneu sur un arc ininterrompu de 120°. Ce recouvrement minimal peut être réalisé au moyen d'une plaque rigide ne présentant aucun espace, orifice, fente ou trou d'aération.

Les garde-boue doivent dépasser vers l'avant du centre de l'essieu correspondant en projection verticale. L'extrémité arrière du garde-boue ne doit pas se trouver plus haut que le bord supérieur de la jante correspondante.

Les ailes avant resteront celles de la cabine du véhicule homologué.

### 5.2.2 Treuils :

Seuls les treuils électriques, montés sans modification de la structure du véhicule autre que celle qui permet la fixation du treuil par boulonnage, sont autorisés.

## 5.3 Carrosserie porteuse

### 5.3.1 Extérieur :

Les modifications ou aménagements exécutés après homologation (article 2) devront respecter les règlements routiers et ce présent règlement.

### 5.3.2 Intérieur :

Le transport de "marchandises" se fait sous l'entière responsabilité du concurrent, mais les Commissaires Techniques pourront vérifier la qualité du chargement au point de vue sécurité.

Le transport de certaines quantités de matières dangereuses est sous contrôle de réglementations officielles.

Les matières liquides dangereuses devront se trouver dans des réservoirs similaires à ceux du véhicule (réservoir de sécurité FT3 ou de camions).

## 6) MOTEUR

### 6.1 Généralités

À l'exception des modifications autorisées aux points suivants, le moteur et tous les organes auxiliaires doivent être exactement conformes aux spécifications standard du constructeur.

### 6.2 Régime du moteur

Le régime moteur maximum peut être modifié.

### 6.3 Système de refroidissement de l'eau

Le nombre de radiateurs de refroidissement de l'eau doit être conservé. Ils doivent être montés sur le châssis par leurs points de fixation d'origine. Il est cependant permis de modifier la taille et la forme de ces radiateurs et des canalisations qui y sont associées, dans la mesure où cela ne cause aucun changement de la forme du châssis ou de la carrosserie.

### 6.4 Système d'admission d'air

Le(s) filtre(s) à air et les tubulures en amont de celui(ceux)-ci pourront être modifiés.

Aucune partie du système d'admission d'air ne peut faire saillie de plus de 300 mm au-delà des extrémités latérales ou du toit de la cabine.

- au maximum deux pipes d'admission d'air peuvent être montées.

- la surface totale de la section des pipes d'admission d'air ou des prises d'air dynamiques ne doit pas excéder 1000 cm<sup>2</sup>.

### 6.5 Système d'injection de carburant

Seuls les réglages de la pompe d'injection de carburant pourront être modifiés.

### 6.6 Carburant

Le carburant doit être du gazole aux spécifications suivantes :

- Taux d'hydrocarbure, % en poids	99,0 min.
- Masse volumique, kg/m <sup>3</sup>	860 max.
- Indice de cétane (ASTM D613)	55 max.
- Indice de cétane calculé (ASTM D 976/80)	55 max.

En tant que comburant, seul de l'air atmosphérique peut être mélangé au carburant.

### 6.7 Fumées

Le moteur ne peut produire de fumée en excès. Les niveaux de fumée seront mesurés conformément aux normes de la CEE ou à des normes équivalentes et un juge de fait les jugera.

### 6.8 Echappement

Après le dernier pot, le conduit d'échappement pourra être modifié. Une sortie verticale, ou deux maximum, pourra être installée sans dépasser de plus de 300 mm le sommet de la cabine ou de la carrosserie porteuse si elle est plus haute.

**6.9 "Fly-by-wire"**

Les commandes d'accélérateur de type "fly-by-wire" sont interdites.

**7) SUSPENSION****7.1 Amortisseurs**

Un maximum de quatre amortisseurs est autorisé par essieu. Leur marque et type est libre, mais ils devront avoir pour seule fonction celle d'amortisseurs. En cas d'utilisation d'amortisseurs hydrauliques il ne devra pas y avoir d'interconnexion entre les circuits. Les supports d'amortisseurs sont libres à condition d'avoir cette seule fonction.

**7.2 Pont rigide**

Les ponts rigides pourront être renforcés, mais de telle manière que les pièces d'origine puissent toujours être reconnues.

**7.3 Ressorts**

Le nombre de lames de ressorts est libre.

**7.4 Limitation de débattement**

Des sangles limitant le débattement peuvent être montées.

**8) TRANSMISSION****8.1 Embrayage**

Les disques d'embrayage sont libres.

**9) SYSTEME ELECTRIQUE****9.1 Système d'éclairage**

L'éclairage requis pour la circulation routière normale doit être à tout moment en état de marche et ne doit pas être occulté.

Aucun feu autre que ceux prévus par la Convention Internationale sur la Circulation routière et le présent règlement (article 3.18) ne peut être monté.

**9.2 Batteries**

Les batteries doivent être conformes aux spécifications d'origine ou à des spécifications équivalentes. Elles ne peuvent être placées à l'intérieur de la cabine. Chaque batterie doit être solidement fixée à l'aide d'au moins deux vis d'acier d'au moins 10 mm de diamètre et elle doit être protégée afin d'empêcher les courts-circuits au niveau des bornes. Les batteries ne doivent pas être visibles de l'extérieur du véhicule.

**10) FREINS****10.1 Système de freinage**

L'ensemble du système de freinage d'origine ne pourra pas être modifié (sauf article 5.1.6 - Pédales).

Le matériau et le système de fixation des garnitures de freins sont libres.

**10.2 Refroidissement des freins**

Le refroidissement des freins n'est autorisé qu'en utilisant de l'air canalisé. Les conduits de refroidissement doivent être alimentés par des prises d'air (une par roue) pouvant s'inscrire dans un cercle de diamètre 150 mm fixées en dessous de l'axe des roues et ne dépassant pas la projection verticale du véhicule.

**11) ROUES****11.1 Spécification**

Il doit s'agir de produits de marque industrielle non modifiés et elles doivent être conçues de manière qu'aucune partie de la jante ou du pneu ne touche un point quelconque du véhicule en cas de conditions extrêmes de mouvements de la suspension ou de la direction. Les écrous et goujons de roues doivent être adaptés aux jantes utilisées, pour garantir une résistance de fixation adéquate. Les écrous doivent être de marque industrielle et non modifiés.

**11.2 Dimensions des jantes**

La largeur maximale des jantes est de 14".

Des jantes différentes de celles d'origine peuvent être autorisées par le règlement particulier de l'épreuve, selon le type de terrain.

**11.3 Voie et largeur du véhicule**

Les essieux et roues/pneus montés sur le véhicule ne peuvent donner à celui-ci une largeur supérieure à 2500 mm, ni accroître la voie avant ou arrière de plus de 150 mm par rapport aux spécifications standard du constructeur. Il faut également veiller à respecter le point 11.1 concernant l'espace de sécurité entre les roues/pneus et la carrosserie.

**12) PNEUMATIQUES****12.1 Spécification**

Largeur de section maximum autorisée : 19".

La profondeur de sculpture de tous les pneus équipant le véhicule doit être conforme aux prescriptions légales du pays concerné pendant toute la durée de la compétition.

Les pneus sculptés à la main sont interdits.

Le véhicule doit être équipé de pneus normalement disponibles dans le commerce de détail et destinés à la circulation sur route et/ou pistes par tous temps. Les sculptures et/ou mélanges spéciaux de la bande de roulement ainsi que tous les composants chimiques appliqués à l'extérieur et pouvant modifier l'adhérence des pneus sont interdits.

Tous les pneus doivent avoir un indice de vitesse "F" ou supérieur.

Aucune carcasse ne doit avoir subi de réparation importante.

**12.2 Constructeurs agréés**

Tous les pneumatiques doivent avoir reçu l'approbation du type standard de la CEE (réglementation CEE 54) ou équivalent.

**12.3 Pneus rechapés**

Les pneus rechapés sont interdits.

**13) POIDS DU VEHICULE**

Le poids minimum autorisé à tout moment est le poids du véhicule vide de carburant, sans personnes, ni bagages, outillage, cric, pièces de rechange, matériels de survie, de navigation ou de communication portables, vivres, etc., mais avec les dispositifs de sécurité et sa carrosserie comme définie précédemment. Il ne devra pas être inférieur au poids du châssis/cabine mentionné au procès-verbal de réception par type, affecté du coefficient multiplicateur 1,33.

**14) RESERVOIR DE CARBURANT****14.1 Type**

Les réservoirs supplémentaires de carburant sont de capacité libre ; ils doivent être de marque industrielle, équipant habituellement les camions ; ils doivent être sans modification, et doivent être exempts de toute fuite ou de toute possibilité d'épanchement accidentel de carburant par les orifices de remplissage et reniflards. Les bouchons de remplissage doivent procurer une fermeture efficace et ne doivent pas saillir de la ligne de carrosserie du véhicule.

*Remarque* : Il est recommandé de monter des réservoirs de carburant de sécurité FIA/FT3 tels que décrits à l'article 283.14 - Voitures Tout-Terrain de l'Annexe J.

**14.2 Emplacement**

L'emplacement du/des réservoir(s) à carburant est libre à condition de respecter les prescriptions suivantes :

- Tout réservoir doit être fixé solidement au châssis ; il doit avoir une protection inférieure contre les projections de pierres et latérale contre les chocs.

- Aucun réservoir ne peut être placé à l'intérieur de la cabine.

**14.3 Réservoirs complémentaires**

(autres que ceux alimentant le véhicule)

Aucune réserve contenant du carburant (jerricans ou autres récipients) ne devra être située à l'extérieur du véhicule.

Les capacités contenant de l'eau ou du lubrifiant seront tolérées à l'extérieur du véhicule et devront être solidement arrimées mais ne devront pas dépasser le périmètre du véhicule.

**15) TACHYGRAPHES**

Les tachygraphes enregistreront la vitesse du véhicule. Il est rappelé aux participants que toute modification apportée au véhicule et pouvant fausser l'étalonnage du tachygraphe (par exemple un changement de la marque ou taille d'un pneu) doit être soumise à l'approbation des Commissaires Techniques.

Il est expressément interdit de cacher ou de modifier d'une quelconque manière le tachygraphe approuvé ou les câbles, l'arbre d'entraînement ou les capteurs de ce dispositif.

Si un changement apporté aux spécifications du véhicule est susceptible d'influer sur l'étalonnage du tachygraphe ou si le dispositif est modifié d'une manière ou d'une autre, les participants sont dans l'obligation de faire étalonner et certifier une nouvelle fois le tachygraphe. Tout manquement à cette règle pourra entraîner une disqualification du véhicule au contrôle technique.

Il est rappelé aux participants que les tachygraphes sont des appareils de mesure extrêmement précis.

**16) TEXTE FINAL**

En cas de litige portant sur l'interprétation des termes utilisés dans les diverses traductions de ce règlement, la version française fera foi.

# Article 290 - Règlement Technique pour les Camions Circuit (Groupe F)

## SUPER CAMIONS DE COURSE CAMIONS DE COURSE

### SOMMAIRE

#### ARTICLE 1 - DEFINITIONS

- 1.1) Généralités
- 1.2) Super Camion de Course
- 1.3) Camion de Course
- 1.4) Constructeur
- 1.5) Tracteur
- 1.6) Cabine
- 1.7) Châssis

#### ARTICLE 2 - PRESCRIPTIONS GENERALES

- 2.1) Généralités
- 2.2) Tachygraphes
- 2.3) Dimensions et poids
  - 2.3.1 - Garde au sol
  - 2.3.2 - Lest
  - 2.3.3 - Assiette du châssis
- 2.4) Moteur
  - 2.4.1 - Suralimentation
  - 2.4.2 - Moteur 2-temps
  - 2.4.3 - Moteur atmosphérique
  - 2.4.4 - Fumée
  - 2.4.5 - Tuyaux d'échappement
- 2.5.6 - Système d'admission d'air
- 2.5) Carburant - Comburant
- 2.6) Intérieur cabine
  - 2.6.1 - Garnitures
  - 2.6.2 - Volant
- 2.7) Extérieur cabine
  - 2.7.1 - Flexibles de connexion de la remorque
  - 2.7.2 - Système d'éclairage
  - 2.7.3 - Batteries
  - 2.7.4 - Télémetrie
- 2.8) Roues
  - 2.8.1 - Spécifications
  - 2.8.2 - Roue de secours
- 2.9) Pneus
  - 2.9.1 - Spécifications
  - 2.9.2 - Sculptures
  - 2.9.3 - Constructeurs agréés
  - 2.9.4 - Pneus rechapés
- 2.10) Réservoir de carburant
  - 2.10.1 - Type
  - 2.10.2 - Implantation
- 2.11) Transmission
- 2.12) Géométrie de la direction
  - 2.12.1 - Angles de carrossage
  - 2.12.2 - Angle de chasse
- 2.13) Carrosserie
  - 2.13.1 - Eléments aérodynamiques
  - 2.13.2 - Carénages de carrosserie
  - 2.13.3 - Pare-brise et vitres
- 2.14) Accessoires

#### ARTICLE 3 - EQUIPEMENT DE SECURITE

- 3.1) Généralités
- 3.2) Conduits, canalisations et équipements électriques
  - 3.2.1 - Conduits de carburant
  - 3.2.2 - Conduits d'huile
  - 3.2.3 - Conduits du système de refroidissement

- 3.3) Sécurité de freinage
- 3.4) Fixations supplémentaires
  - 3.4.1 - Verrouillage de la cabine
  - 3.4.2 - Verrouillage du capot
- 3.5) Ceintures de sécurité
- 3.6) Extincteurs
  - 3.6.1 - Equipement
  - 3.6.2 - Montage
  - 3.6.3 - Fonctionnement - Déclenchement (manuel)
  - 3.6.4 - Vérification
  - 3.6.5 - Systèmes automatiques
- 3.7) Coupe-circuit général - Interrupteur moteur
- 3.8) Cage de sécurité
  - 3.8.1 - Généralités
  - 3.8.2 - Spécifications minimales
- 3.9) Bandes protectrices latérales, avant et arrière
  - 3.9.1 - Bandes protectrices latérales
  - 3.9.2 - Protections avant et arrière
- 3.10) Anneau de remorquage
- 3.11) Pare-brise
- 3.12) Rétro-vision
- 3.13) Protection contre l'incendie
- 3.14) Roues et pneumatiques
  - 3.14.1 - Jantes
  - 3.14.2 - Caches pour écrous de roues
  - 3.14.3 - Poids d'équilibrage des roues
  - 3.14.4 - Pneumatiques
  - 3.14.5 - Elargisseurs de voie
- 3.15) Arbres de transmission
- 3.16) Feu arrière
- 3.17) Cabine
  - 3.17.1 - Construction
  - 3.17.2 - Repose-tête
  - 3.17.3 - Verrouillage des portes
  - 3.17.4 - Outils
  - 3.17.5 - Sièges
  - 3.17.6 - Blocage de la direction
  - 3.17.7 - Frein de parking
  - 3.17.8 - Essuie-glace et lave-glace
- 3.18) Récupérateur d'huile moteur
- 3.19) Projecteurs
- 3.20) Garde-boue

#### ARTICLE 4 - REGLEMENTATION SPECIFIQUE AUX SUPER-CAMIONS DE COURSE

- 4.1) Dimensions
  - 4.1.1 - Largeur hors tout
  - 4.1.2 - Hauteur de la cabine
  - 4.1.3 - Largeur de la cabine
  - 4.1.4 - Garde au sol
- 4.2) Moteur
  - 4.2.1 - Généralités
  - 4.2.2 - Bloc-moteur
  - 4.2.3 - Culasse
  - 4.2.4 - Rapport de compression
  - 4.2.5 - Joint de culasse
  - 4.2.6 - Pistons
  - 4.2.7 - Bielles
  - 4.2.8 - Paliers
  - 4.2.9 - Alimentation carburant et système d'admission
  - 4.2.10 - Arbre à cames
  - 4.2.11 - Soupapes
- 4.3) Systèmes de refroidissement

- 4.3.1 - Systèmes de refroidissement huile/eau
- 4.3.2 - Système de refroidissement eau/charge
- 4.4) Système d'échappement
  - 4.4.1 - Turbocompresseur
  - 4.4.2 - Système d'admission d'air
- 4.5) Transmission
  - 4.5.1 - Boîte de vitesses
  - 4.5.2 - Embrayage
  - 4.5.3 - Essieux
- 4.6) Suspension
- 4.7) Roues
- 4.8) Freins
  - 4.8.1 - Système de freinage
  - 4.8.2 - Refroidissement des freins
  - 4.8.3 - Réservoirs d'air et pression de l'air
- 4.9) Châssis
  - 4.9.1 - Généralités
  - 4.9.2 - Sellette
- 4.10) Cabine
- 4.11) Poids du véhicule

#### ARTICLE 5 - REGLEMENTATION SPECIFIQUE AUX CAMIONS DE COURSE

- 5.1) Généralités
- 5.2) Châssis
  - 5.2.1 - Modifications permises
  - 5.2.2 - Modifications interdites
  - 5.2.3 - Voie
- 5.3) Carrosserie
  - 5.3.1 - Généralités
  - 5.3.2 - Intérieur
  - 5.3.3 - Extérieur
  - 5.3.4 - Silhouette
  - 5.3.5 - Garde au sol
- 5.4) Moteur
  - 5.4.1 - Modifications permises
  - 5.4.2 - Modifications interdites
  - 5.4.3 - Emplacement du moteur
  - 5.4.4 - Refroidissement huile/eau
  - 5.4.5 - Systèmes d'admission d'air
  - 5.4.6 - Echappement
  - 5.4.7 - Système d'injection de carburant
- 5.5) Suspension
  - 5.5.1 - Modifications
  - 5.5.2 - Garde au sol
  - 5.5.3 - Amortisseurs
  - 5.5.4 - Barres anti-roulis
  - 5.5.5 - Angle de chasse
  - 5.5.6 - Essieux
  - 5.5.7 - Empattement/Voie
- 5.6) Transmission
  - 5.6.1 - Boîte de vitesses
  - 5.6.2 - Embrayage
  - 5.6.3 - Couple final
  - 5.6.4 - Rapports
- 5.7) Freins
  - 5.7.1 - Modifications permises
  - 5.7.2 - Modifications interdites
- 5.8) Roues de roulement
  - 5.8.1 - Options permises
  - 5.8.2 - Options interdites
  - 5.8.3 - Construction et matériaux
  - 5.8.4 - Dimensions
- 5.9) Poids



Le présent règlement régit seulement la compétition sur circuit entre les tracteurs lourds d'ensembles tracteur/semi-remorque à deux essieux.

En cas de litige portant sur l'interprétation des termes utilisés dans les diverses traductions de ce règlement, la version française fera foi. Les camions de course seront divisés dans les 2 groupes suivants : Super-camions de course. Camions de course.

## ARTICLE 1 - DEFINITIONS

### 1.1) Généralités

Les définitions figurant dans l'Article 251 de l'Annexe J devront s'appliquer au présent Règlement Technique, sauf en ce qui concerne les articles 2.1.7 et 2.1.8. remplacés respectivement par 2.3 et 2.4.

Toute référence à une spécification et/ou à des pièces et/ou à des matériaux standard dans le présent règlement devra être interprétée comme une référence aux articles standard listés par le constructeur uniquement.

### 1.2) Super camion de course

Ensemble tracteur routier à deux essieux dont le châssis, homologué par des autorités de transport nationales pour un PTAC autorisé (poids en charge du tracteur avec semi-remorque) de 14 000 kg minimum et un PTR (poids total roulant autorisé) de 28 000 kg minimum, a été fabriqué par un constructeur reconnu à plus de 15 exemplaires en un an, et dont le moteur a été produit à plus de 100 exemplaires en un an. La cabine et les autres éléments mécaniques doivent provenir de modèles de tracteurs de série produits à au moins 15 exemplaires en un an par un constructeur reconnu. Tout véhicule répondant à ces conditions sera susceptible d'être admis. Il incombe au concurrent de fournir toute preuve demandée par les commissaires techniques, afin que ceux-ci puissent vérifier que les éléments du véhicule soumis sont ou ont été produits en série et mis en vente normale au public pour usage routier. La forme générale du tracteur doit correspondre à la forme d'un tracteur routier homologué pour le transport de marchandises. Les super-camions de course doivent se conformer aux articles 2.3 et 4 du présent règlement.

### 1.3) Camion de course

Ensemble tracteur de série à deux essieux, produit par un constructeur reconnu, avec un poids total en charge d'au moins 14 000 kg et un poids combiné total autorisé d'au moins 28 000 kg, construit pour un usage routier commercial. Seuls les camions compris dans la liste approuvée publiée par la FIA seront admis. Des camions peuvent être ajoutés à cette liste suite à une demande faite à la FIA par une ASN, accompagnée d'une documentation complète démontrant la conformité à la définition ci-dessus. Les demandes doivent être reçues par la FIA au moins deux mois avant la date à laquelle il est prévu de faire participer à une compétition les camions concernés. Les camions de course doivent être conformes aux articles 2, 3 et 5 du présent règlement.

### 1.4) Constructeur

L'expression "Constructeur" (de véhicules) devra être considérée comme ne recouvrant que les firmes étant ou ayant été en possession d'une "identification mondiale de constructeur" codée pour l'identification du véhicule (V.I.N.). Lorsque le constructeur du camion monte un moteur de provenance étrangère à sa propre fabrication, le camion sera considéré comme "hybride" et le nom du constructeur du moteur sera associé à celui du constructeur du camion. Le nom du constructeur du camion devra toujours précéder celui du constructeur du moteur. Au cas où une coupe, un trophée, ou un titre de champion serait gagné par un camion "hybride", il serait donné au constructeur du camion.

### 1.5) Ensemble tracteur semi-remorque

Véhicule articulé : tracteur avec semi-remorque exerçant une force verticale appréciable sur le dispositif d'attelage.

### 1.6) Cabine

Structure délimitant le volume dans lequel se placent le pilote et le ou les passagers.

### 1.7) Châssis

Assemblage de poutres recevant les différents éléments mécaniques du camion.

## ARTICLE 2 - PRESCRIPTIONS GENERALES

### 2.1) Généralités

Toute modification est interdite si elle n'est pas expressément autorisée par le règlement spécifique du groupe dans lequel le camion est engagé, ou par les prescriptions générales ci-dessous, ou imposée

par le chapitre "Equipelement de Sécurité". Les composants du camion doivent garder leur fonction d'origine.

Il incombe à chaque concurrent de prouver aux Commissaires Techniques et Sportifs que son camion est en conformité avec le présent règlement dans son intégralité à tous moments de l'épreuve. Tous les véhicules présentés pour examen doivent être propres et secs.

### 2.2) Tachygraphes

Tous les véhicules en compétition doivent être équipés d'un tachygraphe correctement calibré et en état de marche, d'un type approuvé. Un véhicule non-équipé d'un tachygraphe approuvé ne sera pas admis à courir. (Toutefois, la FIA se réserve le droit, au début de chaque année, d'imposer tout autre dispositif qui se révélerait plus efficace).

*Remarque* : Outre l'équipement du tachygraphe approuvé, chaque véhicule doit être équipé d'un allume-cigares/cigarettes d'un type approuvé, qui puisse fournir l'électricité nécessaire aux vérifications du tachygraphe. Cette prise doit se trouver à l'intérieur de la cabine, être visible depuis le siège du conducteur et à moins d'un mètre (40 pouces) du tachygraphe. Il doit être relié électriquement à la même source de batterie que le tachygraphe, et doit être protégé par un fusible de 2 ampères. Son négatif doit être à la masse (exemple HELLA pièce n° 8 EZ 100 LS 241, ou équivalent).

Les tachygraphes enregistrent la vitesse sur route.

Il est expressément interdit de cacher ou de modifier d'une quelconque manière le tachygraphe approuvé ou les câbles, l'arbre d'entraînement ou les capteurs de ce dispositif.

Si un changement apporté aux spécifications du véhicule est susceptible d'influer sur l'étalement du tachygraphe ou si le dispositif est modifié d'une manière ou d'une autre, il incombe au concurrent de faire étalonner et certifier une nouvelle fois le tachygraphe. Tout manquement à cette règle pourra entraîner une disqualification du véhicule au contrôle technique.

Il est rappelé aux participants que les tachygraphes sont des appareils de mesure extrêmement précis. Au cas où la vitesse sur route dépasserait les valeurs autorisées dans le présent règlement, il est recommandé de prévoir un limiteur de régime ou un régulateur de la vitesse du véhicule afin d'éviter toute infraction involontaire à ce règlement. Toute infraction, même involontaire, sera pénalisée. C'est au concurrent qu'il incombe de se conformer au règlement.

### 2.3) Dimensions et poids

#### 2.3.10 - Garde au sol

Aucune partie du véhicule ne doit toucher le sol quand tous les pneumatiques situés d'un même côté sont dégonflés.

Le test sera effectué sur une surface plane dans les conditions de course (pilote(s) à bord).

En cas de suspension réglable, ces mesures seront effectuées dans la position la plus basse de la suspension.

Aucun élément mécanique ne doit engendrer d'effet aérodynamique.

#### 2.3.2 - Lest

Il est permis de compléter le poids du véhicule par un ou plusieurs lests, à condition qu'il s'agisse de blocs solides et unitaires, fixés au moyen d'outils, facilement scellables, placés entre les longerons du châssis, entre la cabine et la sellette.

#### 2.3.3 - Assiette du châssis

Le châssis, mesuré au centre de l'empattement des essieux, ne doit pas être incliné vers l'arrière du véhicule.

### 2.4) Moteur

#### 2.4.1 - Suralimentation

En cas de suralimentation, la cylindrée nominale sera affectée du coefficient 1.

#### 2.4.2 - Moteur 2-temps

Dans le cas de moteurs à deux temps, la cylindrée nominale sera multipliée par 1,4.

#### 2.4.3 - Moteur atmosphérique

Dans le cas de véhicules équipés de moteurs atmosphériques, la cylindrée nominale sera multipliée par 0,6.

#### 2.4.4 - Fumée

Le moteur ne doit pas produire d'émissions d'échappement visibles en conditions de course.

#### 2.4.5 - Tuyaux d'échappement

Les éléments d'échappement peuvent être modifiés, mais leur extrémité doit rester à l'intérieur du périmètre du véhicule (vu en plan) et sous le longeron du châssis.

*Remarque* : Afin de minimiser le risque que des pièces brûlantes provenant d'un moteur/turbocompresseur cassé ne soient répandues sur le circuit, un dispositif protecteur doit être monté à l'extré-

mité de tous les tuyaux d'échappement. Ce dispositif doit être réalisé de telle sorte qu'une pièce d'un diamètre supérieur à 40 mm ne puisse passer directement par le tuyau d'échappement. Voici un exemple de dispositif protecteur convenable : des feuilles de métal de 1,6 mm d'épaisseur x 25 mm de largeur, soudées à la sortie de l'échappement, avec un espacement de leurs tranches dirigées dans le sens du flux qui soit inférieur à 40 mm.

#### 2.4.6 - Système d'admission d'air

Aucune partie du système d'admission d'air ne peut faire saillie de plus de 200 mm au-delà des flancs ou du toit de la cabine.

La surface totale de la section des pipes d'admission d'air ou des prises d'air dynamiques ne doit pas excéder 1000 cm<sup>2</sup>.

Les conduits d'admission d'air ne doivent pas passer à l'intérieur de la cabine.

#### 2.5) Carburant - Comburant

Le terme "carburant" comprendra toutes les substances alimentant les chambres de combustion du moteur, à la seule exception de l'air normalement aspiré et de la vapeur d'eau qui y est naturellement contenue.

Le seul carburant autorisé est le gazole possédant les spécifications suivantes :

- taux d'hydrocarbures, % w/w : 99,0 min.

- densité, kg/litre : 0,860 max.

- indice de cétane (ASTM D 613) : 60 max.

- indice de cétane calculé : 60 max.

- (ASTM D976/80)

Comburant :

En tant que comburant, seul de l'air peut être mélangé au carburant.

Tout additif chimique augmentant la puissance est interdit.

#### 2.6) Intérieur cabine

##### 2.6.1 - Garnitures

L'intérieur de la cabine est libre.

##### 2.6.2 - Volant

Le volant est libre pour autant qu'il provienne d'un fabricant reconnu de ce type d'accessoire.

#### 2.7) Extérieur cabine

##### 2.7.1 - Flexibles de connexion de la remorque

Les flexibles de connexion de la remorque doivent être enlevés.

##### 2.7.2 - Système d'éclairage

L'éclairage requis légalement pour la circulation routière normale, à l'exception des feux latéraux, doit être à tout moment en état de marche et ne doit pas être caché. Les génératrices doivent rester en fonctionnement. Aucun feu autre que ceux prévus par la Convention Internationale sur la Circulation Routière ne peut être allumé lorsque le véhicule se trouve sur le circuit, à l'exception du feu arrière décrit dans l'article 3-17.

##### 2.7.3 - Batteries

Les batteries doivent être d'une capacité minimale de 55 Ah. Elles ne peuvent pas être placées à l'intérieur de la cabine. Chaque batterie doit être solidement fixée à l'aide d'au moins deux vis d'acier d'un diamètre minimal de 10 mm, et elle doit être protégée afin d'empêcher les courts-circuits au niveau des bornes.

Les batteries ne doivent pas être visibles de l'extérieur du véhicule.

##### 2.7.4 - Télémétrie et radio

La transmission de données entre le camion en mouvement et toute personne ou instrument est interdite. Seule la transmission vocale par radio est autorisée.

#### 2.8) Roues

##### 2.8.1 - Spécifications

Il doit s'agir de produits de marque industrielle non modifiés, conçus de manière qu'aucune partie de la jante ou du pneu ne touche aucun point du véhicule en cas de conditions extrêmes de circulation, de changements de direction ou de mouvements de la suspension.

Les écrous et goujons de roues utilisés doivent être adaptés aux jantes utilisées, pour garantir une force de fixation adéquate. Les écrous doivent être de marque industrielle et non modifiés.

Toutes les roues complètes d'un camion doivent être interchangeables (c'est-à-dire qu'une roue arrière doit pouvoir être montée sur un moyeu avant sans outils ou accessoires spéciaux).

##### 2.8.2 - Roue de secours

Toute roue de secours doit être enlevée.

#### 2.9) Pneumatiques

##### 2.9.1 - Spécifications

(Voir annexe B).

- Largeur maximale autorisée : 315 mm.

- Tous les pneus équipant le véhicule doivent avoir une profondeur de sculpture d'au moins 2 mm, mesurée au début de chaque course

ou séance d'essais.

- Les pneus resculptés et/ou sculptés à la main sont interdits, sauf en ce qui concerne les sculptures autorisées par les prescriptions générales ci-dessous.

- Le véhicule doit être équipé de pneus normalement disponibles dans le commerce de détail et destinés à la circulation routière par tous temps. Les sculptures et/ou mélanges spéciaux de la bande de roulement sont interdites, de même que tout composant chimique appliqué à l'extérieur et pouvant modifier l'adhérence des pneus.

- La pression maximale de gonflage à froid ne doit pas dépasser la pression prescrite par les constructeurs.

- Toutes les carcasses de pneus doivent être de construction radiale, "tubeless" (sans chambre) et à ceinture d'acier.

- Aucune carcasse ne doit avoir subi de réparations importantes.

- Tous les pneus doivent avoir un indice de vitesse de "L" ou supérieur, et un indice de charge d'au moins 3,5 tonnes.

##### 2.9.2 - Sculptures

a - Essieux non entraînés : uniquement sculptures à barrettes.

b - Essieux entraînés : sculptures à barrettes ou sculptures à orientation longitudinale.

*Important* : Les possibilités suivantes de taille à la main sont autorisées pour des raisons de sécurité ; il est absolument interdit de procéder à toute autre modification des sculptures standard.

a - Essieux entraînés :

Les pneus peuvent être resculptés à la main conformément au diagramme 290.3, mais les sculptures doivent absolument respecter les dimensions indiquées au diagramme 290.4.

b - Essieux non entraînés :

Les sculptures taillées à la main sont interdites.

##### 2.9.3 - Constructeurs agréés

Tous les pneumatiques utilisés doivent avoir reçu l'approbation du type standard de la CEE (Réglementation CEE 54) ou équivalent.

##### 2.9.4 - Pneus rechapés

Aucun essieu directeur ne peut être équipé de pneus rechapés.

Remarque : Il est recommandé de détruire toute carcasse usée de pneumatique de course, et non de la rechapier en vue d'une utilisation en course ou sur route.

#### 2.10) Réservoir de carburant

##### 2.10.1 - Type

Les réservoirs de carburant sont libres en ce qui concerne la capacité, la conception et le matériau. Ils doivent cependant être de marque industrielle, sans modification, et doivent être étanches à toute fuite ou tout épanchement accidentel de carburant à partir des orifices de remplissage et reniflards. Les bouchons de remplissage doivent fermer efficacement.

Remarque : Il est recommandé de monter des réservoirs de carburant de sécurité FIA/FT3 tels que décrits à l'Article 253 de l'Annexe J du Code Sportif International FIA.

##### 2.10.2 - Implantation

L'implantation du réservoir de carburant est libre, à condition de respecter les prescriptions suivantes :

- Le réservoir doit être fixé solidement au châssis et doit avoir une protection efficace contre les chocs.

- Le réservoir doit être monté entre les faces intérieures des longerons du châssis (ou de leurs projections verticales), en avant de la sellette d'attelage mais à l'arrière de la cabine.

#### 2.11) Transmission

Il est permis de changer la transmission et les rapports de réduction finaux.

L'unité de l'essieu avant ne peut être entraînée.

Il n'est pas autorisé d'utiliser l'essieu arrière pour une direction active.

#### 2.12) Géométrie de la direction

##### 2.12.1 - Angle de carrossage

L'angle de carrossage de l'essieu directeur ne peut être négatif. L'angle nul ou positif est autorisé, mais sans tolérance.

##### 2.12.2 - Angle de chasse

L'angle de chasse est libre.

#### 2.13) Carrosserie

##### 2.13.1 - Eléments aérodynamiques

Les éléments aérodynamiques standard ou optionnels du constructeur peuvent être enlevés. Ils ne peuvent être montés que s'ils n'empêchent pas les dispositions du point 12.2.

##### 2.13.2 - Carénages de carrosserie

Les carénages latéraux et supérieurs peuvent être montés sur le véhicule, à condition de respecter les dispositions suivantes :

- Tous les carénages doivent être fixés solidement et être réalisés dans un matériau rigide.

- Aucun carénage ne peut barrer l'accès aux dispositifs de sécurité tels que les interrupteurs des circuits électriques et d'alimentation.
- Si les carénages gênent l'inspection des protections latérales, ils doivent pouvoir être enlevés lors d'un contrôle.
- Les carénages supérieurs doivent être capables de supporter le poids d'une personne se déplaçant dessus.
- Aucun carénage ne peut dépasser, vers l'avant, des ailes avant et, vers l'arrière, de l'extrémité des longerons de châssis. Aucun(e) pneu/roue ne peut être caché(e) par un carénage latéral ;
- Vu de côté, tous les éléments de tous les carénages doivent être parallèles sur toute leur longueur aux longerons de châssis ;
- La hauteur maximale des carénages est de 100 mm au-dessus de la surface supérieure des longerons de châssis ; les carénages ne doivent pas empêcher l'attelage d'une semi-remorque ;
- Les carénages ne doivent pas dépasser le périmètre de base du véhicule (vu du dessus) ;
- Les garde-boue de l'essieu arrière peuvent être intégrés aux carénages.
- Les carénages inférieurs sont interdits.

#### 2.13.3 - Pare-brise et vitres

Les véhicules doivent être équipés d'un pare-brise en verre feuilleté, muni d'une indication attestant ce fait. Toutes les autres vitres peuvent être faites d'un verre de sécurité de n'importe quel type, ou de plastique transparent d'au moins 4,8 mm d'épaisseur.

Cependant, tous les mécanismes commandant les vitres doivent fonctionner ainsi que le constructeur les a conçus (en particulier, le système d'ouverture de fenêtre prévu par le constructeur doit rester identique).

*Remarque :* Si les vitres latérales et/ou arrière sont composées de verre de sécurité, il est recommandé qu'elles soient couvertes d'un film de plastique autocollant afin d'éviter d'éventuelles blessures dues au verre cassé.

Un filet de protection ou une structure maille doit être monté à l'intérieur de la porte du pilote ; il recouvrira la zone de la vitre. Il ne doit pas gêner la vision mais doit pouvoir empêcher toute partie de la main ou du bras du pilote de sortir de la vitre (cassée) en cas de tonneau d'un véhicule.

#### 2.14) Accessoires

Les accessoires supplémentaires qui ne modifient ni les performances ni la conduite du véhicule sont autorisés (par exemple : avertisseurs à air comprimé).

### ARTICLE 3 - EQUIPEMENT DE SECURITE

#### 3.1) Généralités

Tout camion dont la construction semblerait présenter des dangers pourra être exclu par les commissaires sportifs.

#### 3.2) Conduits, canalisations et équipements électriques

Il est recommandé de ne pas avoir de connexion dans la cabine, sauf sur les parois avant et arrière.

Si le montage de série est conservé, aucune protection supplémentaire ne sera nécessaire.

##### 3.2.1 - Conduits de carburant

Il est interdit de placer des conduits de carburant à l'intérieur de la cabine.

##### 3.2.2 - Conduits d'huile

Seuls les conduits d'huile menant aux indicateurs de température et de pression peuvent être montés à l'intérieur de la cabine. Ces conduits doivent être réalisés en métal.

##### 3.2.3 - Conduits du système de refroidissement

Seuls les conduits du système de refroidissement menant aux indicateurs de température/pression ou aux dispositifs de chauffage de la cabine peuvent être montés à l'intérieur de la cabine.

Tous ces conduits doivent être peints en rouge et, s'ils sont fabriqués à partir d'un matériau non métallique, doivent être placés dans une enveloppe métallique solide ou dans un flexible à pression hydraulique avec tresse de métal intérieure ou extérieure.

#### 3.3) Sécurité de freinage

Double circuit commandé par la même pédale : l'action de la pédale doit s'exercer normalement sur toutes les roues. En cas de fuite en un point quelconque de la canalisation ou d'une défaillance quelconque de la transmission de freinage, l'action de la pédale doit continuer à s'exercer au moins sur deux roues.

#### 3.4) Fixations supplémentaires

##### 3.4.1 - Verrouillage de la cabine

Les véhicules dont les cabines peuvent basculer vers l'avant doivent être équipés d'un dispositif supplémentaire complétant le mécanis-

me normal de basculement et empêchant la cabine du conducteur de basculer en cas de déverrouillage de ce mécanisme.

L'élément le moins résistant de ce dispositif doit être une vis ou une broche en acier de 16 mm de diamètre minimum, ou deux vis ou broches en acier de 12 mm de diamètre minimum.

*Remarque :* Les câbles et/ou chaînes d'arrêt ne sont pas admis.

#### 3.4.2 - Verrouillage du capot

Les véhicules équipés d'un capot extérieur et/ou intérieur doivent recevoir un dispositif de verrouillage supplémentaire, en plus du verrouillage normal du capot, pour empêcher que le capot ne s'ouvre en cas de déficience du verrouillage normal.

Ces dispositifs supplémentaires doivent être parfaitement verrouillés lorsque que le véhicule se trouve sur le circuit.

#### 3.5) Ceintures de sécurité

Toutes les ceintures doivent être fixées solidement à la structure de la cabine ou de l'arceau, mais pas aux sièges. Les points d'ancrage sur la structure de la cabine doivent être renforcés pour assurer une résistance adéquate.

Les ceintures de sécurité doivent se composer au minimum de deux sangles d'épaules et d'une sangle abdominale et elles doivent être conformes à la norme FIA n° 8854 ou, de préférence, à la norme 8853. Les harnais utilisés pour des courses sur circuit doivent être équipés d'un système d'ouverture par boucle tournante. La sangle abdominale doit être fixée à la cabine par deux points d'ancrage. Les sangles d'épaules doivent être parallèles et être également fixées par deux points d'ancrage, situés derrière le siège.

Les ceintures de sécurité doivent être remplacées après un accident grave ou en cas de détérioration. Il est interdit de combiner des éléments de diverses ceintures. Seuls des jeux complets, tels qu'ils sont fournis par les fabricants, sont autorisés.

Les sangles d'épaules ne doivent pas être montées de façon à créer un angle de plus de 20° par rapport à l'horizontale, à partir des épaules du pilote.

Les sangles d'épaules pourront être fixées ou s'appuyer sur un renfort transversal arrière fixé à l'arceau ou aux points d'ancrage supérieurs des ceintures avant.

Les sangles sous-abdominales et d'entrejambes doivent être montées de manière à entourer et retenir la région pelvienne sur la plus grande surface possible, les sangles abdominales traversant cette région au-dessous de la crête iliaque antéro-supérieure. Elles ne doivent en aucun cas porter sur la région abdominale. Cela sera évité, si nécessaire, au moyen de trous percés dans le siège.

Il faut éviter que les sangles soient endommagées par frottement contre des arêtes vives.

#### 3.6) Extincteurs

3.6.1 - Chaque camion doit être équipé d'un ou deux extincteurs.

3.6.2 - Agents extincteurs autorisés

BCF (C F<sub>2</sub> Cl Br)

NAF S3

NAF P

ZERO 2000

La poudre est aussi autorisée, mais seulement sur des camions utilisés dans des pays, ou en provenant, où la réglementation nationale interdit l'emploi des produits ci-dessus.

3.6.3 - Capacité minimale des extincteurs

2,72 litres.

3.6.4 - Quantité minimale d'agent extincteur

BCF : 4,0 kg

NAF S3 : 3,2 kg

NAF P : 3,2 kg

ZERO 2000 : 1,8 litre

Poudre : 2,0 kg

3.6.5 - Tous les extincteurs doivent être pressurisés en fonction du contenu comme suit :

BCF : 7,0 bar

NAF S3 : 7,0 bar

NAF P : 7,0 bar

ZERO 2000 : 12,0 bar

Poudre : 7,0 bar

De plus, dans le cas du ZERO 2000, les extincteurs doivent être équipés d'un système permettant la vérification de la pression du contenu.

3.6.6 - Les informations suivantes doivent figurer visiblement sur chaque extincteur :

- capacité

- type de produit extincteur

- poids ou volume du produit extincteur



- prochaine date de vérification de l'extincteur, qui ne doit pas être plus de deux ans après la date de remplissage.

3.6.7 - Chaque bonbonne d'extincteur doit être protégée de façon adéquate. Ses fixations doivent être capables de résister à une décélération de 25 g. De plus seules les fermetures métalliques à dégagement rapide, et avec des sangles métalliques, seront acceptées.

3.6.8 - Les extincteurs devront être facilement accessibles au pilote.

3.6.9 - Systèmes automatiques

Il est permis, en remplacement du système décrit ci-dessus, de monter un système extincteur automatique conforme aux spécifications de l'article 253.7 de l'Annexe J du Code Sportif International de la FIA.

### 3.7) Coupe-circuit général - Interrupteur moteur

Les véhicules doivent être équipés d'un coupe-circuit et d'un dispositif étouffeur permettant d'arrêter le moteur et l'alimentation par la batterie de tous les circuits électriques (à l'exception de celui du système d'extinction automatique). Cet interrupteur doit être de couleur jaune et identifié par une étincelle rouge sur un triangle bleu à bords blancs. Sa position doit être signalée par des indications bien visibles d'au moins 20 cm de large, placées de part et d'autre du véhicule. Le coupe-circuit et le dispositif étouffeur doivent être placés à l'extérieur entre les longerons du châssis, derrière l'essieu arrière. Le coupe-circuit général doit être facilement accessible à tout moment, même si le véhicule repose sur le côté ou sur le toit.

En outre, un interrupteur principal du moteur doit être placé dans la cabine, et ses positions en circuit/hors-circuit doivent être clairement indiquées. Il doit pouvoir être commuté par le conducteur assis au volant et attaché par la ceinture de sécurité. L'interrupteur doit également mettre hors-circuit toutes les pompes électriques à carburant. *Remarque* : Dans le cas de véhicules utilisant un interrupteur-moteur mécanique, un dispositif interrupteur peut être monté à l'extérieur s'il est séparé du coupe-circuit électrique. Cependant, ce dispositif doit être monté près du coupe-circuit, être clairement signalé et comporter des instructions claires pour son déclenchement (ex : tirer manette pour arrêter le moteur).

### 3.8) Cage de sécurité

3.8.1 - Généralités

(Voir annexe A)

La cabine du conducteur doit être équipée à l'intérieur d'une cage de sécurité.

L'objectif premier d'une cage de sécurité est de protéger le conducteur et le/les passagers en cas d'accident grave.

Les prescriptions minimales en matière d'arceau de sécurité sont décrites dans ce règlement, mais il faut toutefois y ajouter les remarques suivantes :

Les caractéristiques principales d'une cage de sécurité sont avant tout le résultat d'une conception précise et détaillée, d'une fixation appropriée à la cabine du conducteur et d'un montage solide et fixe sur la carrosserie. Il est recommandé de choisir des pieds de fixation d'un diamètre aussi grand que possible afin de répartir les charges sur une surface maximale. Il est également conseillé de souder, dans la mesure du possible, la cage au cadre de la cabine (par exemple, montants du pare-brise et des portes). Ceci permet d'accroître grandement la rigidité et la stabilité du dispositif. Toutes les soudures doivent être de la meilleure qualité possible, avec pleine pénétration (de préférence soudage à l'arc et plus particulièrement, soudage sous gaz protecteur). Les prescriptions sont des prescriptions minimales. Il est autorisé d'y ajouter des éléments ou renforts supplémentaires (voir Annexe J, Article 253.8 - dessins 290.1, 290.2 and 290.3).

3.8.2 - Spécifications minimales

La forme de la cage de sécurité minimale admise est présentée au schéma 290-1 et 290.2). Elle doit épouser le plus fidèlement possible la forme intérieure de la cabine et ne doit pas présenter d'irrégularité ou de fissure. Les arceaux doivent être d'un seul tenant, tous les éléments doivent être soudés entre eux ou être reliés par les connexions définies dans l'article 253.8 de l'Annexe J.

*Remarque* : L'extrémité supérieure de la barre diagonale arrière doit être fixée côté conducteur.

Il est autorisé et même recommandé de monter des barres supplémentaires sur l'arceau. Le schéma 2 en montre un exemple. Ces barres supplémentaires peuvent être soudées, boulonnées ou fixées par serrage. La cage doit être fixée à la cabine par au minimum 4 pieds de fixation, un pour chaque montant vertical de la cage. Chaque pied de fixation doit avoir une surface de 200 cm<sup>2</sup> minimum et une épaisseur de 3 mm. Des plaques de renfort d'une surface de

200 cm<sup>2</sup> minimum et d'une épaisseur minimum de 3 mm doivent être fixées de manière à coincer le plancher de la cabine entre les pieds de fixation et les plaques de renfort par trois vis au moins, d'une spécification minimale de 8,8 (grade "S") et d'un diamètre minimum de 12 mm. Il s'agit là d'une fixation minimum. Il est autorisé d'accroître le nombre de vis et de souder l'arceau à la cabine (exemple : aux montants de pare-brise et des portes).

Prescriptions minimales en matière de matériau des barres obligatoires :

Tubes en acier sans soudure, étirés à froid, d'une résistance à la traction minimale de 340 N/mm<sup>2</sup>.

Section minimale admissible des barres :

57 mm diamètre externe x 4,9 mm épaisseur de paroi

OU

63,5 mm diamètre externe x 3,2 mm d'épaisseur de paroi

OU

70 mm diamètre externe x 2,4 mm d'épaisseur de paroi.

Chaque barre du schéma 1 doit être munie d'un orifice de 5 mm de diamètre, placé bien en vue de manière à permettre un contrôle.

*Remarque* : Les tailles des tubes indiquées ci-dessus constituent des exemples de tailles standard qui devraient être aisément disponibles. Si, toutefois, l'une de ces tailles ne peut être obtenue ; la taille du tube sera acceptable si elle dépasse les dimensions indiquées ci-dessus, par exemple 60 mm x 4,9 mm ou 57 mm x 5,0 mm est acceptable en remplacement de la taille spécifiée de 57 mm x 4,9 mm. Il faut cependant remarquer que 57 mm constitue le diamètre minimum acceptable, et que 2,4 mm est l'épaisseur de paroi minimale acceptable pour un diamètre minimal de 70 mm.

### 3.9) Bandes protectrices latérales et arrière

3.9.1 - Bandes protectrices latérales

Des bandes protectrices latérales en métal doivent être fixées entre les ailes des essieux avant et moteur afin d'éviter des encastresments de roues et de protéger les réservoirs et autres éléments extérieurs. Les bandes protectrices latérales peuvent être constituées des éléments suivants :

- 1 profil en U de 100 mm de haut x 50 mm x 5 mm d'épaisseur ;

OU

- 1 profil de caisson en acier de 100 mm de haut x 50 mm x 3 mm d'épaisseur ;

OU

- 1 tube en acier de 65 mm de diamètre x 3 mm d'épaisseur de paroi ;

OU

- 2 tubes en acier de 50 mm de diamètre x 3 mm d'épaisseur de paroi.

L'acier peut être remplacé par de l'aluminium, mais l'épaisseur du matériau doit alors être doublée. Les renforts entre châssis et protections latérales doivent être de matériau au moins équivalent en résistance à celui des protections latérales. Tous les tubes et caissons doivent avoir un trou de 5 mm percé dans un endroit accessible pour contrôle. La distance maximum entre deux renforts est de 1,5 m. La longueur de porte-à-faux des bandes latérales non supportées doit être au maximum de 500 mm. L'espace libre maximum autorisé (vue latérale) entre l'aile avant ou arrière et la bande protectrice latérale est de 100 mm. Les renforts doivent être montés sur le châssis au moyen de plaques de répartition de la charge d'une surface minimale de 100 cm<sup>2</sup> et d'une épaisseur minimale de 5 mm. Ces plaques doivent être soudées aux renforts et doivent être boulonnées au châssis. Chaque renfort doit être vissé par au minimum 4 vis de 8 mm de diamètre. Ces vis doivent être au moins de classe 8.8 (grade "S"). Il est permis de percer le châssis pour la fixation des bandes protectrices latérales. Le bord inférieur des bandes protectrices latérales doit être placé à au moins 500 mm du sol. Le bord supérieur ne peut pas être placé à plus de 1 m du sol. Les bandes protectrices doivent se prolonger à l'extérieur de telle sorte qu'elles soient situées à moins de 300 mm des extrémités du véhicule vu de dessus. Elles ne pourront s'étendre au-delà des extrémités du véhicule vu de dessus. Toute soudure doit être de la plus haute qualité avec pleine pénétration. Il doit être possible d'inspecter tout joint de soudure.

Les bandes protectrices ne doivent pas présenter d'angles aigus ou d'arêtes sur le véhicule vu de dessus. Les bandes protectrices latérales peuvent, comme décrit au chapitre 6, être garnies de carénages, mais ceux-ci doivent pouvoir être facilement détachés afin de permettre une inspection aisée des bandes protectrices latérales.

*Remarque* : Ce règlement ne contient que les prescriptions minimales. Il est autorisé de monter des bandes protectrices supplémen-



taires pour autant qu'elles ne dépassent pas le périmètre du véhicule vu de dessus.

### 3.9.2 - Protections avant et arrière

Des protections doivent être montées à l'avant et à l'arrière du véhicule, afin d'éviter de passer au-dessus des rails de sécurité et de faciliter le dépannage par des camions équipés de relevage hydraulique. Ces protections doivent correspondre aux prescriptions suivantes :

#### Protection avant seulement :

- La face frontale de la protection doit être verticale, et en ligne avec la face frontale du pare-chocs standard.
- La partie supérieure de la protection doit être en ligne avec la partie supérieure du pare-chocs standard.

#### Protection arrière seulement :

- La face arrière de la protection doit être verticale.
- Aucune partie de la protection arrière ne peut être à plus de 200 mm en arrière de l'extrémité des longerons du châssis.
- La partie supérieure de la protection ne doit pas être au dessus de la bordure des longerons du châssis principal, mesurée à la partie extrême arrière du véhicule.
- La largeur hors-tout de la protection arrière ne doit pas dépasser 2300 mm.

#### Protections avant et arrière :

- La partie inférieure de chaque protection doit se situer entre 300 mm et 400 mm au-dessus du sol.
- Cette partie inférieure, pour chaque protection doit avoir une largeur comprise entre 1800 mm et 2300 mm.
- Toutes les parties exposées des protections qui ne font pas partie du pare-chocs d'origine doivent être réalisées en tube. Le matériau du tube est libre, mais il est recommandé d'utiliser les mêmes tubes que ceux de l'arceau de sécurité, ou des protections latérales.
- Les extrémités des tubes ne doivent pas être saillants. Les tubes inférieurs doivent rejoindre les tubes supérieurs/pare-chocs et ne doivent pas présenter de bords vifs, et d'angles ou coins saillants.
- Il est permis de couvrir tout ou partie des protections, avec des panneaux métalliques fixés rigidement.
- Chaque protection doit être capable de résister à une charge égale au poids du véhicule sur l'essieu arrière, appliquée horizontalement sur le tube inférieur, dans l'axe du véhicule. Elle doit être aussi capable de supporter le poids arrière du véhicule. Ces charges ne doivent pas provoquer de déformation permanente de ces protections.

### 3.10) Anneau de remorquage

Tout véhicule doit être équipé à l'avant et à l'arrière d'un dispositif de remorque. La solidité et la taille de ceux-ci doit permettre de remorquer le véhicule en toutes circonstances. Ils doivent être peints au moyen d'une peinture contrastée (jaune, rouge ou orange) afin de pouvoir être facilement repérés et doivent pouvoir être utilisés rapidement en cas de besoin. Ils ne doivent pas dépasser de la face avant du pare-chocs avant et de la face arrière du pare-chocs arrière.

### 3.11) Pare-brise

Les véhicules doivent être équipés d'un pare-brise en verre feuilleté muni d'une indication attestant ce fait.

### 3.12) Retro-vision

Le camion doit être équipé de deux rétroviseurs extérieurs, un de chaque côté du camion, afin d'obtenir une vision efficace vers l'arrière.

### 3.13) Protection contre l'incendie

Tous les véhicules doivent être équipés d'une paroi de protection fabriquée à partir d'un matériau ininflammable et placée entre le moteur/la transmission et le compartiment du conducteur de manière à pouvoir empêcher le passage de fluides ou de flammes en cas d'incendie. Tous les orifices doivent être étanchés au moyen de fibre de verre.

L'utilisation de magnésium pour les parois de séparation est interdite.

### 3.14) Roues et pneumatiques

#### 3.14.1 - Jantes

Les jantes sectionnées sont interdites.

Les jantes arrière extérieures doivent être constituées d'acier magnétique.

#### 3.14.2 - Caches pour écrous de roues

Des caches pour écrous de roues doivent être montés solidement sur toutes les roues de l'essieu directeur. Aucune partie des écrous ou boulons de roues ne pourra dépasser de ces caches.

Ils doivent être fixés à la jante par l'intermédiaire d'au moins 4 points d'attache.

#### 3.14.3 - Poids d'équilibrage des roues

Il est interdit d'utiliser sur les roues des poids d'équilibrage amovibles.

Ils doivent être soudés ou vissés sur la jante.

#### 3.14.4 - Pneumatiques

Tout pneu considéré par les commissaires comme non conforme ou dangereux pour une raison ou une autre sera refusé. Tout véhicule équipé d'un tel pneu ne sera pas admis sur le circuit.

#### 3.14.5 - Élargisseurs de voie

Il est interdit de placer des élargisseurs ou adaptateurs entre les roues et le moyeu/tambour.

### 3.15) Arbres de transmission

Un minimum de deux arceaux de sécurité d'acier rigide doivent être montés autour de chaque arbre de transmission, afin d'empêcher qu'ils ne touchent le sol en cas de rupture. Ils doivent être montés de manière à qu'ils se trouvent de part et d'autre de la moitié de l'arbre de transmission.

### 3.16) Feu arrière

Un feu rouge d'au moins 20 W (maximum 30 W) dirigé vers l'arrière, doit être monté sur le plan arrière de la cabine du véhicule. Il doit être placé aussi haut que possible au centre du véhicule. Il doit être allumé pendant toute la durée des séances d'entraînement et des compétitions. La surface lumineuse de ce feu ne doit pas dépasser 100 cm<sup>2</sup>, et doit être supérieure à 60 cm<sup>2</sup>.

### 3.17) Cabine

#### 3.17.1 - Construction

La cabine doit conserver sa résistance et son intégrité originales. Toute corrosion de la structure de la cabine ou des montants impliquera le rejet du véhicule aux vérifications techniques.

#### 3.17.2 - Repose-tête

Le siège du conducteur doit être équipé d'un repose-tête capable de supporter une masse de 17 kg soumise à une accélération dirigée vers l'arrière de 5 g. Ses dimensions doivent être conçues de manière à supporter la tête du conducteur et à éviter qu'elle ne se déplace vers l'arrière sous l'effet de l'accélération ou qu'elle ne se bloque entre le repose-tête et l'arceau de sécurité.

#### 3.17.3 - Verrouillage des portes

Les portes doivent être déverrouillées lorsque le véhicule se trouve sur le circuit. Les poignées de portes doivent pouvoir fonctionner de l'intérieur et de l'extérieur du véhicule.

#### 3.17.4 - Outils

Tous les outils et autres équipements non fixes doivent être enlevés.

#### 3.17.5 - Sièges

Tous les sièges équipant le véhicule doivent être fixés solidement et il ne doit pas être possible de les faire basculer ou pivoter, ou de les rabattre. Le siège du conducteur doit soutenir ce dernier et doit le maintenir en place dans la cabine.

Les sièges montés ultérieurement doivent satisfaire aux mêmes exigences et tous les sièges doivent être tournés vers l'avant. Tout siège de passager peut être enlevé. Des sièges non standard de marque industrielle (conçus pour être utilisés dans des camions ou des voitures) peuvent être montés à la place du conducteur et/ou du passager. Tous les assemblages par vissage entre le(s) siège(s) et la cabine (c'est-à-dire les assemblages entre le siège et le cadre auxiliaire (s'il existe) et entre le cadre auxiliaire et le plancher) doivent être réalisés au moyen de 4 vis minimum d'au moins 8 mm de diamètre ou 6 vis de 6 mm de diamètre, de classe 8.8 (grade "S") au minimum. Les glissières de sièges doivent être bloquées et verrouillées par un système nécessitant l'usage d'outils.

#### 3.17.6 - Blocage de la direction

Tout dispositif de blocage de la direction monté sur le véhicule doit être enlevé.

#### 3.17.7 - Frein de parking

La commande du frein de parking doit être facilement repérable par une indication d'au moins 20 cm de large placée à l'intérieur de la cabine. Le conducteur normalement assis et sanglé par la ceinture de sécurité doit pouvoir actionner la commande du frein de parking.

#### 3.17.8 - Essuie-glace et lave-glace

Tous les véhicules doivent être équipés d'essuie-glace et de lave-glace nettoyants. Ils doivent être en état de marche à tout moment.

### 3.18) Récupérateur d'huile moteur

Tous les conduits de ventilation du moteur avec sortie dans l'atmosphère doivent mener à un réservoir disposé de manière à empêcher que l'huile ne se répande sur le circuit. Si un seul réservoir est utilisé, il doit avoir une contenance d'au moins 4 litres. Plusieurs réservoirs peuvent être utilisés, mais chacun d'eux doit avoir une contenance d'au moins 2 litres.

Les réservoirs peuvent être faits de n'importe quel matériau, mais il doit être possible de voir le contenu du réservoir (exemple : une partie transparente est obligatoire dans un réservoir métallique, et les réservoirs en plastique doivent être translucides). Tous les réservoirs doivent pouvoir être vidés facilement.

### 3.19) Projecteurs

Tous les projecteurs avant ayant une surface supérieure à 32 cm<sup>2</sup> doivent être protégés de façon adéquate en cas de bris de glace.

### 3.20) Garde-boue

Tous les véhicules doivent être équipés de garde-boue sur les roues arrière. Ceux-ci ne doivent pas présenter d'angles saillants et doivent couvrir la largeur totale du pneu sur un arc ininterrompu de 120°. Ce recouvrement minimal peut être réalisé au moyen d'une plaque rigide ne présentant aucun espace, orifice, fente ou trou d'aération.

Les garde-boue doivent dépasser vers l'avant du centre de l'essieu correspondant en projection verticale. L'extrémité arrière du garde-boue ne doit pas se trouver à plus de 75 mm au-dessus du centre de l'essieu correspondant.

Le garde-boue ne doit pas se trouver à plus de 200 mm de l'extérieur du pneu.

Les ailes avant resteront celles de la cabine homologuée du véhicule.

## ARTICLE 4 : REGLEMENTATION SPECIFIQUE AUX SUPER CAMIONS DE COURSE

### 4.1) Dimensions (voir Annexe 1)

#### 4.1.1 - Largeur hors tout

La largeur hors tout du véhicule est limitée à 2550 mm.

#### 4.1.2 - Hauteur de la cabine

La hauteur de la cabine au point le plus élevé de la cabine ne doit pas être inférieure à 2500 mm mesurés verticalement sur une largeur de 1800 mm.

Cette mesure doit être effectuée à 50 mm derrière la partie la plus en arrière de la cabine.

Le point le plus bas du plancher de la cabine doit se trouver au moins à 1000 mm du sol.

#### 4.1.3 - Largeur de la cabine

La largeur de la cabine ne doit pas être inférieure à 1800 mm.

#### 4.1.4 - Garde au sol

La garde au sol doit à tout moment être supérieure à 180 mm, à l'exception des essieux avant et arrière qui ne doivent pas être situés à moins de 150 mm du sol et ne doivent pas engendrer d'effet aérodynamique.

### 4.2) Moteur

#### 4.2.1 - Généralités

A l'exception des modifications autorisées spécifiées dans le présent article 4.2), le moteur et tous les organes auxiliaires doivent être exactement conformes aux spécifications standard du constructeur. Le moteur doit être construit à plus de 100 exemplaires en douze mois consécutifs. Le constructeur du camion devra à tout moment pouvoir justifier ce nombre à l'aide de documents officiels émanant du fabricant du moteur.

#### 4.2.2 - Bloc-moteur

La partie arrière du bloc-moteur (unique) doit être située à l'avant de la ligne centrale de l'empattement du camion.

L'alésage et la course peuvent être changés pour obtenir une cylindrée maximale de 12.000 cc.

L'alésage doit être cylindrique et la course linéaire. Il est permis de chemiser ou de rechemiser les cylindres ; le matériau constituant les chemises est libre. L'usinage de toutes les surfaces est autorisé ; du matériau peut être ajouté.

#### 4.2.3 - Culasse

La culasse est libre

#### 4.2.4 - Taux de compression : Libre.

#### 4.2.5 - Joint de culasse : Libre.

#### 4.2.6 - Pistons :

Libres, de même que les segments, les axes et leur verrouillage.

#### 4.2.7 - Bielles :

Libres, mais doivent être faites de matériaux constitués d'au moins 80 % de fer pur en poids.

Le vilebrequin est libre mais doit être fait de matériau ferreux.

L'emploi de matériaux non-ferreux pour l'équilibrage du vilebrequin est interdit.

#### 4.2.8 - Paliers :

Marque, dimension, et nombre sont libres ; mais le type d'origine doit être conservé, par ex. palier lisses ou à rouleaux.

#### 4.2.9 - Alimentation de carburant et système d'admission

Les éléments du système d'injection de carburant permettant de

régler la quantité de carburant fournie au moteur peuvent être changés, à condition toutefois que les nouveaux éléments respectent l'implantation d'origine. Le type du système de carburant d'origine, par exemple Cummins PT, doit être conservé tel qu'il a été conçu par le constructeur.

Le système d'admission, l'emplacement et le nombre des injecteurs, les ensembles de filtres à air et les tuyaux sont libres et pourront être changés ou modifiés. Les éléments électroniques de l'injection et les types d'injecteurs sont libres. Il n'est pas permis d'injecter du carburant ou des additifs autres que ceux qui sont spécifiés dans ce règlement.

#### 4.2.10 - Arbre à cames

Libre, mais doit être constitué de matériau ferreux.

#### 4.2.11 - Soupapes

Le matériau, les dimensions, le nombre et la forme des soupapes sont libres, mais leur principe de fonctionnement (ressorts hélicoïdaux, hydrauliques) du moteur de base doit être conservé.

### 4.3) Systèmes de refroidissement

#### 4.3.1 - Refroidissement pour huile/carburant

Les systèmes de refroidissement de l'huile et du carburant doivent être montés à l'intérieur du périmètre de la carrosserie, quel que soit l'angle de vue.

#### 4.3.2 - Système de refroidissement de l'eau et de la suralimentation

Libre à condition de se trouver à l'intérieur du périmètre de la carrosserie, quel que soit l'angle de vue.

L'injection d'eau sur les radiateurs est autorisée à condition que cette eau ne comporte aucun additif qui puisse augmenter la puissance.

### 4.4) Système d'échappement

#### 4.4.1 - Turbocompresseur

Le nombre de turbocompresseurs est limité à deux. Il est cependant permis de changer de marque et de type de compresseur(s) dans la mesure où cela n'entraîne aucun changement dans la forme de la carrosserie ou du châssis.

Des limiteurs de la pression de suralimentation ("waste-gates") peuvent être montés.

Les turbocompresseurs doivent être monoétage de compression et de détente.

#### 4.4.2 - Système d'admission d'air

Les pièces du système d'admission d'air peuvent être modifiées ou remplacées.

### 4.5) Transmission

#### 4.5.1 - Boîte de vitesses

La boîte de vitesses est libre, mais doit comporter une marche arrière en état de fonctionnement.

#### 4.5.2 - Embrayage

L'embrayage est libre.

#### 4.5.3 - Essieux

De nouveaux essieux ne peuvent être montés que si la charge indiquée par le constructeur est égale ou supérieure à celle permise pour les essieux correspondant au châssis utilisé.

Seuls les essieux rigides sont autorisés.

Seules les roues arrière peuvent être motrices.

Le contrôle de traction électronique est interdit.

### 4.6) Suspension

La suspension et les amortisseurs sont libres, à ceci près que :

- en cas de suspension pneumatique, les réservoirs doivent être de marque industrielle non modifiés. Il est interdit que la pression du système d'air dépasse 12 bar ;

- à l'exception des coussinets de paliers, il est interdit que les éléments de suspension ayant une fonction de guidage des essieux soient faits de matériaux non-ferreux (exemple : jumelles de ressorts, colliers, ressorts, étriers en U).

### 4.7) Roues

Le choix de la taille et du matériau des jantes de roues est libre, à condition de respecter les équipements de sécurité spécifiés dans l'article 3.15.

La largeur maximale des jantes autorisée est de 229 mm (9,0 pouces). Aucune partie des jantes montées sur un essieu directeur ne doit saillir par rapport au niveau de la jonction écrou de roue/jante de roue.

### 4.8) Freins

#### 4.8.1 - Système de freinage

Toutes les pièces du système de freinage doivent être de marque industrielle.

Le système de freinage est libre à l'exception du frein de parking.

Le freinage du véhicule ne doit être entraîné que par le pied du pilote, l'assistance électronique étant interdite (l'ABS est interdit).

Le véhicule doit être équipé d'un dispositif de freins de parking efficace, à commande mécanique (c'est-à-dire non pas à commande pneumatique, mais à commande par ressort).

#### 4.8.2 - Refroidissement

Le refroidissement des freins est autorisé en utilisant uniquement de l'eau et/ou de l'air canalisé. Les conduits de refroidissement doivent être en conformité avec la réglementation carrosserie exposée à l'article 2.12.

Les réservoirs d'eau éventuels doivent être solidement fixés au châssis.

#### 4.8.3 - Réservoirs d'air et pression de l'air

Les réservoirs d'air de freinage doivent être de marque industrielle non modifiés. Il est interdit que la pression du système d'air dépasse 9,0 bar.

Les réservoirs d'air éventuels doivent être solidement attachés au châssis.

### 4.9) Châssis

#### 4.9.1 - Généralités

Le châssis doit provenir d'une série construite à plus de 15 exemplaires.

La définition du châssis comprend le cadre, le matériau, la position des essieux, ainsi que l'emplacement.

Le constructeur du camion devra à tout moment pouvoir justifier ce nombre à l'aide de documents officiels émanant du fabricant du châssis.

Le châssis ne peut être modifié que partiellement, pour satisfaire aux exigences de sécurité décrites dans l'article 3 du présent règlement, ou pour le montage du moteur et de la transmission.

A l'exception des modifications autorisées dans l'article 3, le cadre de châssis, dispositif d'attelage de semi-remorque compris, doit être exactement conforme aux spécifications standard des constructeurs et doit être fait d'un matériau d'acier. Les options des constructeurs concernant la forme et le matériau du châssis sont interdites.

#### 4.9.2 - Sellette d'attelage (voir Annexe 1)

Quelle que soit la spécification du constructeur, la sellette d'accouplement pour l'attelage de la remorque ("cinquième roue") doit être placée à l'avant du centre de l'essieu moteur.

Il doit être possible d'accrocher le véhicule à une semi-remorque normale.

La sellette d'attelage doit être d'un modèle commercial homologué pour une charge de 17 tonnes, avec une ouverture de 50 mm. Elle doit être située entre 1200 mm et 1300 mm du sol à tous moments.

Pour la prise de cette mesure, la sellette d'attelage sera horizontale. Aucune autre partie, dans un cercle de 2040 mm de rayon, le centre de ce cercle étant l'axe du pivot d'attelage de la sellette, ne pourra être située à moins de 100 mm au-dessous de la surface supérieure de la sellette d'attelage.

### 4.10) Cabine

Les dimensions de la cabine devront être conformes au dessin de l'Annexe 1.

La cabine doit provenir d'une série construite à plus de 15 exemplaires en une année.

Le constructeur du camion devra pouvoir justifier ce nombre à l'aide de documents officiels émanant du fabricant de la cabine.

Le tableau de bord est libre.

Les pédales peuvent être modifiées pour autant que cela n'entraîne aucune modification de la cabine.

### 4.11) Poids du véhicule

Le poids minimal autorisé à tout moment de l'épreuve est le poids du véhicule vide de carburant et d'eau de lave-glace, de lave-phare et de refroidissement des freins, sans personne à bord, mais avec les dispositifs de sécurité. Le poids minimal permis pour les Super-Camions de Course est de 5000 kg.

## ARTICLE 5 : REGLEMENT SPECIFIQUE POUR CAMIONS DE COURSE

### 5.1) Généralités

A moins qu'elles ne soient spécifiquement interdites par le présent règlement, il est permis d'utiliser des pièces de même spécification pour remplacer directement les pièces du constructeur, à condition que ces pièces soient disponibles dans le commerce comme pièces de remplacement directes, et de la même conception que celles du constructeur du véhicule.

La réparation d'éléments peut être effectuée au moyen de méthodes acceptées telles que la soudure. L'attention des concurrents est attirée sur les limitations d'une telle action ; l'addition de goussets, de soudure ou de matériau, le changement de forme, conception, matériau, qualité de surface ou le retrait de matériau constituent une

"modification".

Toute référence à une spécification et/ou à des pièces et/ou matériaux standard dans le présent règlement sera interprétée comme une référence aux éléments standard mentionnés par le constructeur, uniquement tels que mentionnés dans la définition du type approprié. Elle ne comprendra pas les options du constructeur.

### 5.2) Châssis

#### 5.2.1 - Modifications permises

Il est permis de modifier partiellement le cadre du châssis afin de se conformer aux exigences de sécurité spécifiées dans le présent règlement.

#### 5.2.2 - Modifications interdites

Le cadre du châssis doit être exactement conforme à la spécification standard du constructeur, y compris la sellette d'attelage et son installation. Quelle que soit la spécification du constructeur, la sellette de remorque doit être placée à l'avant du centre de l'essieu/des essieux moteur. La sellette d'attelage doit être d'un modèle disponible dans le commerce, produit par un constructeur reconnu, homologué pour une charge de 17 tonnes, avec une ouverture de 3,2 pouces. Elle sera montée sur le véhicule conformément aux recommandations du constructeur de la sellette. Sauf en cas d'obstructions dues à la présence du réservoir de carburant et/ou de tout renforcement externe de la cage de sécurité, il doit être possible d'atteler une semi-remorque ISO en charge. Les options de constructeur relatives à la forme et au matériau du châssis sont interdites.

#### 5.2.3 - Largeur de la voie

L'ensemble des essieux, roues et pneus montés ne doit pas augmenter la voie avant ou arrière de plus de 150 mm au-delà des spécifications standard du constructeur du véhicule.

### 5.3) Carrosserie

#### 5.3.1 - Généralités

Il est permis d'effectuer des modifications, sous réserve généralement que l'apparence du véhicule garde une étroite ressemblance avec celle du véhicule standard, y compris calandre et autres enjoliveurs. La cabine doit conserver sa résistance et son intégrité d'origine.

#### 5.3.2 - Intérieur

Tapis et revêtements de plancher peuvent être enlevés. Tout revêtement de plancher non fixé doit être enlevé.

Le tableau de bord peut être enlevé ou modifié à condition que cela n'entraîne aucune modification de la structure de la cabine. Il est vivement recommandé de monter un volant non-standard de marque industrielle. Il est recommandé d'utiliser un volant rembourré.

Toutes les commandes doivent être celles fournies par le constructeur et doivent garder leur fonction d'origine, mais elles peuvent être modifiées pour les rendre d'un accès ou d'un emploi plus faciles.

Le siège du pilote et le montage d'un siège de passager sont libres, mais doivent se conformer à l'Article 3.17.5.

#### 5.3.3 - Extérieur

Des carénages latéraux et supérieurs peuvent être montés, conformément à l'article 3.12.2.

Des garde-boue peuvent être montés sur toutes les roues ; ils ne présenteront pas d'arêtes vives, et couvriront toute la largeur du pneu, selon un arc continu de 120°. Cette couverture minimale doit être obtenue avec une surface continue d'un matériau rigide, ininterrompue par tout trou, coupure, fente ou trou de ventilation. Les garde-boue doivent s'étendre en avant du centre de l'essieu concerné. L'extrémité arrière du garde-boue ne doit pas être à plus de 75 mm au-dessus du centre de l'essieu concerné.

Les dispositifs aérodynamiques standard ou optionnels listés par le constructeur peuvent être enlevés. Ils ne pourront être montés que s'ils n'enfreignent pas les exigences du présent règlement.

#### 5.3.4 - Silhouette

Les seules modifications permises sont celles qui n'enfreignent pas les règles ci-dessus.

#### 5.3.5 - Garde au sol

La garde au sol minimale est de 200 mm.

### 5.4) Moteur

#### 5.4.1 - Modifications permises

Le moteur et ses servitudes ne peuvent être modifiés que dans les limitations des règles suivantes. Il est permis, sauf interdiction spécifique du présent règlement, de remplacer des éléments internes du moteur par de nouveaux éléments provenant du même constructeur de moteurs.

Le calage et le profilage de l'arbre à cames peuvent être modifiés, mais la levée de soupape doit demeurer telle que standard.

#### 5.4.2 - Modifications interdites



A moins d'être spécifiquement autorisés par le présent règlement, le moteur et toutes les servitudes doivent se conformer exactement à la spécification standard du constructeur.

Il n'est pas permis de remplacer le bloc-moteur et les culasses standard du constructeur pour le moteur spécifié.

#### 5.4.3 - Emplacement du moteur

L'emplacement du moteur est libre.

#### 5.4.4 - Refroidissement huile/eau

##### 5.4.4.1 - Huile

Les carters d'huile de lubrification peuvent comporter des chicaneaux intérieurs, mais le carter standard doit être conservé. Les refroidisseurs de carburant et d'huile peuvent être montés à l'intérieur du périmètre de la carrosserie.

##### 5.4.4.2 - Eau

Les radiateurs d'eau peuvent être agrandis, remplacés par d'autres articles de spécification, ou complétés par des radiateurs supplémentaires, à condition que tous les radiateurs soient montés à l'intérieur du périmètre de la carrosserie.

#### 5.4.5 - Systèmes d'admission

##### 5.4.5.1 - Système d'admission d'air

Les éléments du système d'admission d'air, jusqu'au turbocompresseur ou le surcompresseur, peuvent être modifiés ou remplacés. Aucune partie du système d'admission d'air ne pourra saillir de plus de 200 mm des extrémités latérales ou supérieures de la cabine.

##### 5.4.5.2 - Turbocompresseurs

Il est permis de changer le type ou des turbocompresseur(s), à condition que les éléments du système d'admission (c'est-à-dire les canalisations et raccords entre le(s) turbocompresseur(s) soient des éléments standard fabriqués par le constructeur du moteur concerné. Il est permis de monter un échangeur air-air, à condition que tous les éléments concernés soient des pièces de production standard. Le nombre standard d'unités et d'étages de turbocompresseur doit être monté dans la ou les position(s) d'origine.

Le diamètre maximal de l'entrée d'air du compresseur doit être de 65 mm, maintenus sur une longueur minimale de 3 mm mesurés vers l'aval du plan défini par l'extrémité la plus en amont des aubages de roue du compresseur.

En cas de moteur à deux compresseurs parallèles, chaque compresseur doit être limité à un maximum de 46 mm.

##### 5.4.6 - Système d'échappement

Les éléments d'échappement après le turbocompresseur ou les collecteurs d'échappement, en cas de moteurs suralimentés, sont libres. L'échappement doit se terminer à l'intérieur des extrémités du véhicule vu en plan, et au-dessous du niveau du longeron inférieur du châssis.

Il est permis de monter un "waste-gate" (limiteur de la pression de suralimentation) ou une soupape de décharge, à condition que ces éléments soient de marque industrielle.

#### 5.4.7 - Systèmes d'alimentation du carburant

Les pièces du système d'injection du carburant régulant la quantité de carburant vers le moteur peuvent être changées, à condition que les nouvelles pièces s'adaptent à l'emplacement d'origine sans modification. Le système de carburant conçu à l'origine doit être conservé dans son intégralité, tel qu'envisagé par le constructeur, par ex. Cummins PT. La vitesse maximale du moteur peut être modifiée.

### 5.5) Suspension

#### 5.5.1 - Modifications

A l'exception des modifications permises mentionnées, il est interdit d'ajouter un élément à la suspension ou de relocaliser/réaligner des éléments standard tels que des dispositifs de guidage et tout dispositif permettant la modification de la garde au sol du châssis. Pour raisons de sécurité, cependant, il est permis de combiner le principe de la suspension à air avec des ressorts à lames.

#### 5.5.2 - Garde au sol

La garde au sol peut être ajustée par le re-calibrage des ressorts de suspension ou de la suspension à air spécifiés par le constructeur, afin d'abaisser la garde au sol à la spécification minimale du constructeur pour le poids du véhicule chargé selon la charge de conception. En cas de ressorts d'acier à lames multiples, cela peut être obtenu en enlevant une ou plusieurs feuilles de l'ensemble.

#### 5.5.3 - Amortisseurs

Les unités d'amortissement peuvent être de toute marque industrielle et de tout type, à condition que leurs nombre, type, principe d'opération et points d'ancrage demeurent inchangés.

#### 5.5.4 - Barres anti-roulis

Des barres anti-roulis peuvent être ajoutées au véhicule, ou des

barres standard peuvent être modifiées, à condition de n'exercer aucune fonction à part la commande du roulis latéral relatif entre les essieux et le châssis. Elles ne doivent en aucune manière affecter le guidage ou la géométrie des essieux.

#### 5.5.5 - Angle de chasse

Les coins de réglage de l'angle de chasse peuvent être adaptés à n'importe quel essieu mais doivent être mis en place de manière sûre, soit par soudure à la contreplaqué d'essieu du ressort, soit en faisant en sorte qu'il soit impossible de les enlever sans enlever d'abord au moins deux vis de serrage de ressort d'essieu.

#### 5.5.6 - Essieux

Les essieux (entraînés et directeurs) peuvent être remplacés par des essieux appropriés, doit indiquer qu'ils ont une charge autorisée sur roue, spécifiée par le constructeur concerné, égale ou supérieure à celle des essieux du véhicule d'origine. Ils ne doivent être fixés qu'aux points d'ancrage du véhicule récepteur.

#### 5.5.7 - Empattement/Voie

L'empattement doit se conformer à la spécification du constructeur pour le véhicule en question. La voie ne doit pas être augmentée de plus 150 mm par rapport à celle spécifiée par le constructeur du véhicule.

### 5.6) Transmission

#### 5.6.1 - Boîte de vitesses

La boîte de vitesses est libre mais elle doit être d'un type à levier directement actionné à la main normalement monté sur les poids lourds, et elle doit avoir une vitesse arrière en bon état de fonctionnement. Le montage de boîtes de vitesses automatiques de quelque type que ce soit n'est pas permis.

La distance de l'arrière du moteur à l'avant de la boîte de vitesses ne doit pas s'écarter de la distance spécifiée pour la boîte de vitesses d'origine.

Les visco-coupleurs entre moteur et boîte de vitesses ne sont pas autorisés, quelle que soit la spécification du constructeur.

#### 5.6.2 - Embrayage

L'embrayage est libre, mais il doit être du type à friction.

#### 5.6.3 - Couple final

Les différentiels peuvent être verrouillés par n'importe quel moyen.

Le contrôle de traction électronique est interdit.

#### 5.6.4 - Rapports

Les rapports de transmission et d'entraînement peuvent être modifiés.

### 5.7) Freins

#### 5.7.1 - Modifications permises

Il n'y a pas de restrictions à part celles exposées en 7.2. Le refroidissement des freins au moyen d'air canalisé ou d'eau est autorisé. Les conduits de refroidissement doivent se conformer au règlement de carrosserie, Art. 5.3. La position des réservoirs d'air des freins peut être modifiée pour permettre le montage de dispositifs de sécurité et/ou d'un réservoir de carburant. Un système de frein de parking efficace, serré par énergie mécanique, doit être monté. Le frein de parking doit être manoeuvrable par le pilote assis normalement avec ses ceintures de sécurité bouclées. Le freinage du véhicule ne doit être entraîné que par le pied du pilote ; l'assistance électronique est interdite. Les systèmes anti-blocage de freins (par ex. ABS) sont interdits.

#### 5.7.2 - Modifications interdites

L'emploi de tout élément de système de frein n'étant pas de marque industrielle est interdit. Des freins à disque ne peuvent être montés. Il est interdit que le système de pression d'air du véhicule dépasse 9,0 bar.

### 5.8) Roues de roulement

#### 5.8.1 - Options permises

Les roues sont libres dans les limites imposées par les règles suivantes.

#### 5.8.2 - Options interdites

Aucune partie d'une jante de roue ou d'un pneu montés sur un essieu de direction ne peut saillir au-delà du plan de la jonction écrou de roue/jante de roue. Il doit donc être possible de monter deux jantes avant sur un moyeu arrière dans une configuration de roues jumelles. L'emploi de roues n'étant pas de marque industrielle est interdit, de même que la modification de roues de marque industrielle. Aucune partie de la roue, de la jante ou du pneu ne doit entrer en contact avec la moindre partie du véhicule dans des conditions extrêmes de mouvement de direction ou de suspension. Les écrous et goujons de roue doivent s'adapter aux jantes de roue utilisées, pour garantir une force de fixation adéquate. L'emploi de tout adaptateur ou entretoise entre les roues de roulement et le moyeu/tambour est interdit.



**5.8.3 - Construction et matériaux**

L'emploi de jantes de roue sectionnées est interdit. En cas de roues jumelées, les roues extérieures doivent être d'une construction d'acier métallique. Pour les autres roues de roulement, il n'y a pas de restriction en ce qui concerne le matériau.

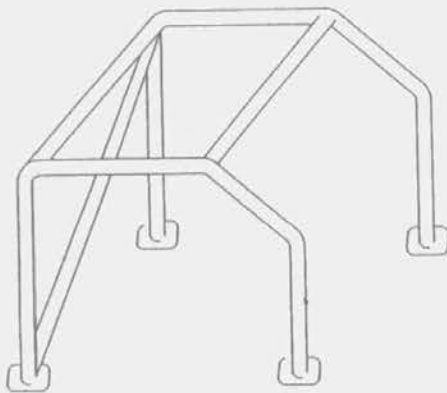
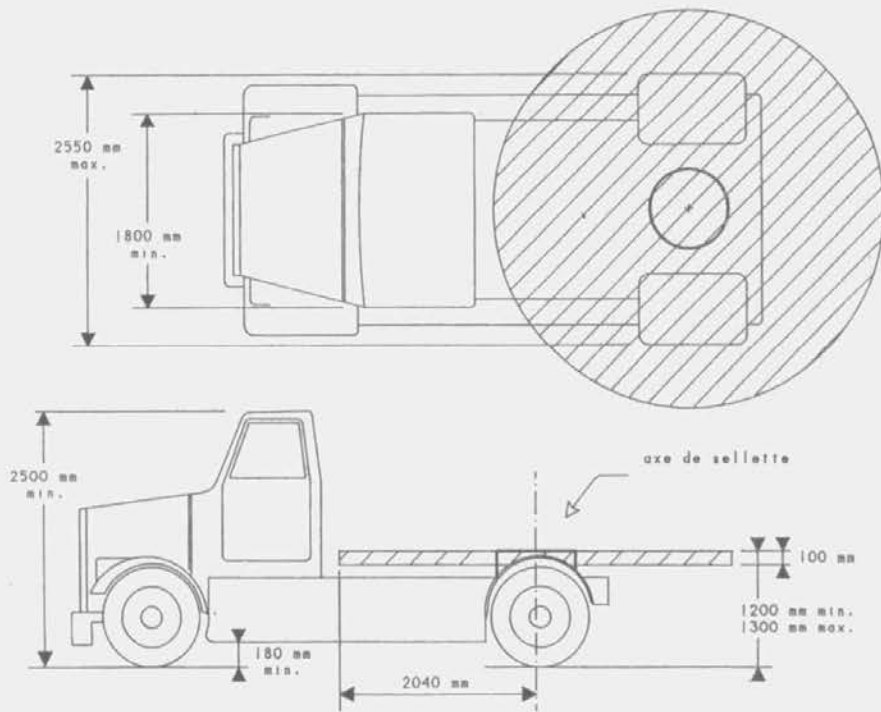
**5.8.4 - Dimensions**

Le diamètre des roues n'est pas limité ; la largeur des jantes de roues est limitée à un maximum de 230 mm.

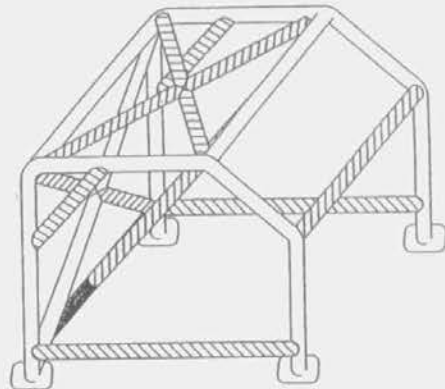
**5.9) Poids**

Le poids de véhicule minimal autorisé à tout moment pendant l'épreuve est le poids du véhicule, vide de carburant et d'eau de lave-glace, de lave-phare et de refroidissement des pièces mécaniques, sans personne à bord mais avec les dispositifs de sécurité. Le poids minimal autorisé pour les Camions de Course est 6 000 kg, dont 3 800 à l'avant.

## ANNEXE 1



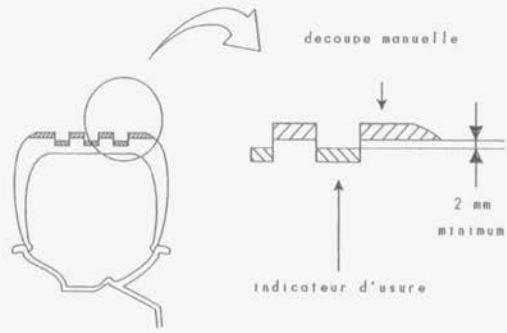
Dessin n° 290-1



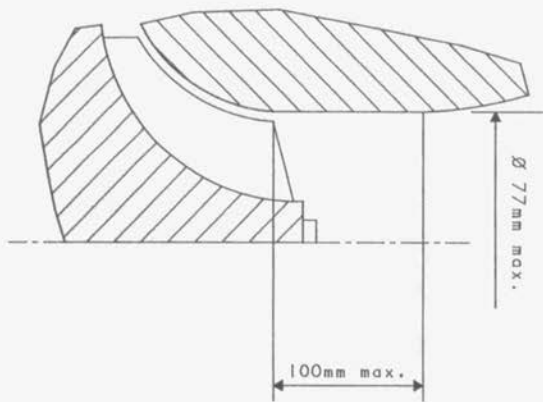
Dessin n° 290-2



Dessin n° 290-3



Dessin n° 290-3



## Liste des Fabricants de Réservoirs reconnus par la FIA

### LISTE TECHNIQUE N° 1

#### RESERVOIRS FT3

##### Brésil (BR)

- Pirelli Componentes Industriais LTDA,  
Alameda Araguaia 3787  
06400 Barueri Sao Paulo.

##### Allemagne (D)

- Uniroyal Engelbert Reifen GmbH, Abt. Behälterbau,  
Postfach 410, Hüttenstr. 7  
52068 Aachen.

##### France (F)

- Aerazur, 58, Boulevard Galliéni,  
92137 Issy-les-Moulineaux Cedex  
Tel. (1) 45.54.92.80 - Tlx 270.887  
Fax 45.54.92.80 Poste 465
- Ets J. RICHE, 48, rue de Vire,  
14110 Conde sur Noireau.  
Telex 170794.
- Société Lyonnaise des Réservoirs Souples,  
18, rue Guillaume-Tell, 75017 Paris.

##### Royaume-Uni (GB)

- Aero Tec Labs, 37 Clarke Road,  
Mount Farm Industrial Estate,  
Bletchley, Milton Keynes, MK1-1LG.  
Tel. (0908) 270590 - Fax (0908) 270591.
- FPT Industries Ltd, The Airport,  
Portsmouth, Hants PO3 5PE.
- Premier Fuel Systems Ltd, Willow Road, Trent Lane  
Industrial Estate, Castle Donington, Derby DE7 2NP,  
Tel. (0332) 850515 - Fax (0332) 850749.

##### Italie (I)

- Gipi, Via Abruzzi 7, 20090 Opera, Milano.
- MOMO CORSE S.R.L., Str. del Francese 97/50/C,  
10156 TORINO  
Tel : 011 / 47 05 05 7 - Fax : 011 / 47 01 50 7
- SEKUR SpA - Gruppo PIRELLI,  
Via di Torrespeccata 140, 00169 Roma.
- SPARCO, Via Lombardi 5/7,  
10071 BORGARO T.SE (TO).

##### Japon (J)

- Fujikura Rubber Works Ltd, N°20, 2-Chome,  
Nishigotandu, Shinagawa-ku, Tokyo.
- Kojima Press Ltd, 3-30 Shimoichibacho Toyota, Aichiken.
- Sakurra Rubber Co Ltd, 48-14-1 Chome Sasazuka,  
Shibuya Ku, Tokyo.
- Sumitomo Electric Industries Ltd, 15-5 Chome  
Katahama, Migashi ku, Osaka.
- Yokohama Rubber Corporation Ltd  
36-11, Shinbashi, 5-Chome,  
Minato-ku, Tokyo.  
Tel. 03-3432-7111 - Fax 03-3431-4820 -  
Tlx : J 24673 YOKORUCO

##### Etats-Unis (USA)

- Don W. Allen Inc, 401 Agee Road, Grants Pass,  
Oregon 97526.
- Aero Tec Labs, Spear Road Industrial Park, Ramsey,  
N.J. 07446.  
Tel. (201) 825 1400 - Fax (201) 825 1962.
- Fuel Safe Corporation, 15545 Computer Lane,  
Huntington Beach, California 92649.

#### RESERVOIRS FT5

Les constructeurs suivants sont reconnus, à condition d'utiliser les matériaux suivants :

##### Royaume-Uni (GB)

Manufacturer	Material
- Aero Tec Labs	645D 728D 760C
- FPT Industries Ltd	CR1060 Cure 3015 109MM
- Premier Fuel Systems Ltd	K208

##### Etats-Unis (USA)

Manufacturer	Material
- Aero Tec Labs	645D 728D 760C

Revision 8



# Liste des Laboratoires d'Analyses de Carburant reconnus par la FIA

## LISTE TECHNIQUE N° 2

### Autriche (A)

1. Institut für Verbrennungskraftmaschinen und Kraftfahrzeugbau der Technischen Universität Wien  
Vorstand Prof. Lenz, Getreidemark 9, 1060 WIEN  
(Pour détermination du taux d'octane /  
For determination of octane rate)
2. Institut für Chemische Technologie für Erdölprodukte der Universität Wien,  
Vorstand Prof. Schindlbauer, Getreidemark 9,  
1060 WIEN

### Australie (AUS)

Mr. Mark Giroletti - Chief Chemist  
BHP Petroleum Laboratory  
245 Wellington Road, Mulgrave 3170, VICTORIA  
Tel. : 61 3 566 7349  
Fax : 61 3 560 8576

### Suisse (CH)

EMPA - Service/Abteilung N° 133  
Ueberlandstrasse 139 - 8600 DÜBENDORF  
Tel. : 1/823.41.33 - Tlx. : 825.345  
Fax : 1/821.62.44

### Tchécoslovaquie (CS)

Chemopetrol, Korytna 47, PRAHA 10 - Stranice

### Allemagne (D)

1. PHL  
Vorhoelzerstr.3, 8000 MÜNCHEN 71  
Postfach 710 626  
Tel. : 089/79 89 77 - 089/3 54 25 41  
Fax : 089/7 91 88 89
2. SGS Control - COMBH  
Petrochemisches Labor  
Am Neuen Rheinafen 12A  
6720 SPREYER - Tel. : 06232 /130140
3. PHL  
Vorhoelzerstr.3, 8000 MÜNCHEN 71  
Postfach 710 626  
Tel. : 089/79 89 77 - 089/3 54 25 41  
Fax : 089/7 91 88 89
4. SGS Control - Co.mbh  
Behringstr. 154  
22763 HAMBURG  
Tel. : (040) 88 30 71 12 - Fax : (040) 88 02 653
5. SGS Control - Co.mbh  
Friedrich Albert Lange Platz 1  
47051 DUISBURG  
Tel. : (0203) 92 98 850 - Fax : (0203) 92 98 845
6. TÜV Hannover  
Am TÜV 1  
30175 HANNOVER DÖHREN  
Tel. : (0511) 986 15 21 - Fax : (0511) 986 12 37
7. TÜV Bayern Sachsen e.V.  
Abgasprüfstelle (G4-FBF/E)  
Ridlerstr. 57  
80674 MÜNCHEN  
Tel. : (089) 51 90 31 52 - Fax : (089) 51 90 32 33
8. PETROLAB GmbH  
Brunckstr. 12  
67346 SPEYER  
Tel. : (06232) 33 011 - Fax : (06232) 33 015

### Espagne (E)

CAMPSA Laboratorios  
Mendez Alvaro, 44  
MADRID 28045  
Tel. : 582.52.33

### France (F)

1. ATEPE  
Parc d'Activité de la Tuilerie  
Saint Benoît  
AUFFARGIS  
78610 LE PERRY EN YVELINES
2. PCAS  
ZI La Vigne aux Loups  
23, rue Bossuet  
91160 LONGJUMEAU

### Royaume-Uni (GB)

1. BSI Testing  
Mayland Avenue  
Hemel Hempstead, Hertfordshire, HP2 4SQ  
Tel. : (0442) 230442 - Tlx. : 82424  
Fax : (0442) 231442
2. Caleb Brett International Limited  
Laboratory and Technical Services  
Unit "A", 734 London Road, West Thurrock, Essex,  
RM16 1HN  
Tel. : (0708) 869960  
Fax : (0708)861496
3. SGS Redwood Ltd.  
Old Station Approach  
London Road, PURTLEET, Essex, RM16 1QS  
Tel. : 0708 866 855 - Tlx. : 897 361  
Fax : 0708 864 137
4. Ricardo Consulting Engineers Ltd  
Shoreham by Sea  
West Sussex, BN43 FG  
Tel. : 0273 455 611 - 87 383  
Fax : 0273 464 124

### Grèce (GR)

Générale Chimie de l'Etat  
Rue A. Tsoha 16  
Ampelokipi - ATHENES

### Italie (I)

1. Stazione Sperimentale Combustibili  
Via Galileo Galilei 1  
20097 SAN DONATO MILANESE - MI  
Tel. : 02/510031
2. Ecocontrol  
Via della Scafa 121  
00054 FIUMINCINO (ROMA)  
Tel. : 06/6453840
3. S.E.L.M.  
Litoranea Priolese - Statale 114  
96010 PRIOLO (SIRACUSA)  
Tel. : 0931/731111
4. Ecocontrol  
Via P.F. Calvi, 4  
00040 POMEZIA (ROMA)  
Tel. : 39 6 91 60 13 33 - Fax : 39 6 91 60 13 00

**Japon (J)**

Shin Nihon Kentei Kyokai  
Shinken Building 12-13, Shin Yokohama  
2 Chome, Kohoku-ku, YOKOHAMA 222

**Pays-Bas (NL)**

1. Caleb Brett Nederland BV  
Po Box 7455  
3000 HL ROTTERDAM/HOOGVLIET  
Tel. : 10-4902702 - Fax : 10-4723225  
Tlx : 62090
2. Laboratory SGS Redwood Nederland B.V.  
Hornweg 8, 1045 AR AMSTERDAM  
Tel. : (20)6114848  
Fax : (20)6118963

**Nouvelle-Zélande (NZ)**

New Zealand Refining Co. Ltd.  
Marsden Point  
Whangarei

**Portugal (P)**

Petrogal - Petroleos de Portugal E.P.  
Praha Marques de Pombal, n° 12  
1200 LISBOA

**Pologne (PL)**

Instytut Chemii Technologii NAFTY I WEGLA  
Politechniki Wroclawskiej  
ul. Gdanska 7/9  
53-344 WROCLAW

**Argentine (RA)**

Facultad de Ingeniera, 47 y 1  
LA PLATA, Provincia de Buenos Aires

**Suède (S)**

1. Chemcontrol AB  
Ryhamnen, 41722 Göteborg  
Tel. : (46) 31 54 57 70 - Fax : (46) 31 53 77 07
2. ODAB Svensk Oljedistribution AB  
Po Box 27127 - 10252 STOCKHOLM  
Tel. : 08 67 99 80 - Tlx. : 13786

**Finlande (SF)**

VTT - Technical research Center of Finland  
Laboratory of Fuel and Process Technology  
P.O. Box 205, SF-02151 ESPOO  
Fax : +358 0 460493 - Tel. : +358 0 4561 - Tlx. : 122972

**Etats-Unis (USA)**

Rock Island Refining Corporation  
Po Box 68007, INDIANAPOLIS, Indiana 46268-0007  
Tel. : (317)872-3200

**Afrique du Sud (ZA)**

SASOL OIL  
Bakerstraat 13, Rosebank 2196,  
11437 JOHANNESBURG 2000  
Tel. : (011) 788 21 01 - Fax : (011) 788 06 80

Revision 13

## Produits extincteurs AFFF approuvés par la FIA

### LISTE TECHNIQUE N° 6

#### 1) PRODUITS EXTINCTEURS :

Compagnie	Produit	Compagnie	Produit
SPA Design	SPA Lite	Werner GmbH	Wema AFFF
Lifeline	Zero 2000	Sparco	Eco-Sir
Chubb Fire	Spray Lance		

#### 2) CAPACITE MINIMALE D'EXTINCTEUR :

Catégorie	SPA Lite	Zero 2000	Spray Lance	Wema AFFF	Eco-Sir
<b>N, A, B</b> habitable	1.65 litres	1.65 litres	1.65 litres	4.7 litres	1.65 litres
<b>N, A, B</b> moteur	3.30 litres	3.30 litres	3.30 litres	4.7 litres	3.30 litres
<b>T1, T2, T3</b> <i>voiture fermée</i> habitable	1.65 litres	1.65 litres	1.65 litres	4.7 litres	1.65 litres
<b>T1, T2, T3</b> <i>voiture fermée</i> moteur	3.30 litres	3.30 litres	3.30 litres	4.7 litres	3.30 litres
<b>T1, T2, T3</b> <i>voiture ouverte</i> habitable	3.30 litres	3.30 litres	3.30 litres	4.7 litres	3.30 litres
<b>T1, T2, T3</b> <i>voiture ouverte</i> moteur	1.65 litres	1.65 litres	1.65 litres	4.7 litres	1.65 litres
<b>CN, C3</b> <i>voiture fermée</i> habitable	1.65 litres	1.65 litres	1.65 litres	4.7 litres	1.65 litres
<b>CN, C3</b> <i>voiture fermée</i> moteur	3.30 litres	3.30 litres	3.30 litres	4.7 litres	3.30 litres
<b>CN, C3</b> <i>voiture ouverte</i> habitable	3.30 litres	3.30 litres	3.30 litres	4.7 litres	3.30 litres
<b>CN, C3</b> <i>voiture ouvert</i> moteur	1.65 litres	1.65 litres	1.65 litres	4.7 litres	1.65 litres
<b>F3, F3000</b> habitable	1.65 litres	1.65 litres	1.65 litres	4.7 litres	1.65 litres
<b>F3, F3000</b> moteur	3.30 litres	3.30 litres	3.30 litres	4.7 litres	3.30 litres
<b>GT</b> habitable	1.65 litres	1.65 litres	1.65 litres	4.7 litres	1.65 litres
<b>GT</b> moteur	3.30 litres	3.30 litres	3.30 litres	4.7 litres	3.30 litres

## 3) QUANTITE MINIMALE DE PRODUIT EXTINCTEUR

Catégorie	SPA Lite	Zero 2000	Spray Lance	Wema AFFF	Eco-Sir
<b>N, A, B</b> habitable	1.12 litres	1.12 litres	1.12 litres	4 litres	1.12 litres
<b>N, A, B</b> moteur	2.25 litres	2.25 litres	2.25 litres	4 litres	2.25 litres
<b>T1, T2, T3</b> <i>voiture fermée</i> habitable	1.12 litres	1.12 litres	1.12 litres	4 litres	1.12 litres
<b>T1, T2, T3</b> <i>voiture fermée</i> moteur	2.25 litres	2.25 litres	2.25 litres	4 litres	2.25 litres
<b>T1, T2, T3</b> <i>voiture ouverte</i> habitable	2.25 litres	2.25 litres	2.25 litres	4 litres	2.25 litres
<b>T1, T2, T3</b> <i>voiture ouverte</i> moteur	1.12 litres	1.12 litres	1.12 litres	4 litres	1.12 litres
<b>CN, C3</b> <i>voiture fermée</i> habitable	1.12 litres	1.12 litres	1.12 litres	4 litres	1.12 litres
<b>CN, C3</b> <i>voiture fermée</i> moteur	2.25 litres	2.25 litres	2.25 litres	4 litres	2.25 litres
<b>CN, C3</b> <i>voiture ouverte</i> habitable	2.25 litres	2.25 litres	2.25 litres	4 litres	2.25 litres
<b>CN, C3</b> <i>voiture ouverte</i> moteur	1.12 litres	1.12 litres	1.12 litres	4 litres	1.12 litres
<b>F3, F3000</b> habitable	1.12 litres	1.12 litres	1.12 litres	4 litres	1.12 litres
<b>F3, F3000</b> moteur	2.25 litres	2.25 litres	2.25 litres	4 litres	2.25 litres
<b>GT</b> habitable	1.12 litres	1.12 litres	1.12 litres	4 litres	1.12 litres
<b>GT</b> moteur	2.25 litres	2.25 litres	2.25 litres	4 litres	2.25 litres

## 4) PRESSURISATION

Produit	Pressurisation
SPA Lite	7.0 bars
Zero 2000	12.0 bars
Spray Lance	10.0 bars
Wema AFFF	14.0 bars
Eco-Sir	12.0 bars

Revision 1



# **BULLETIN OFFICIEL DU SPORT AUTOMOBILE DE LA FIA**

Les textes publiés au Bulletin Mensuel Officiel du Sport Automobile de la FIA ont valeur réglementaire et complètent le Code Sportif International et les règlements publiés dans cet annuaire.

---

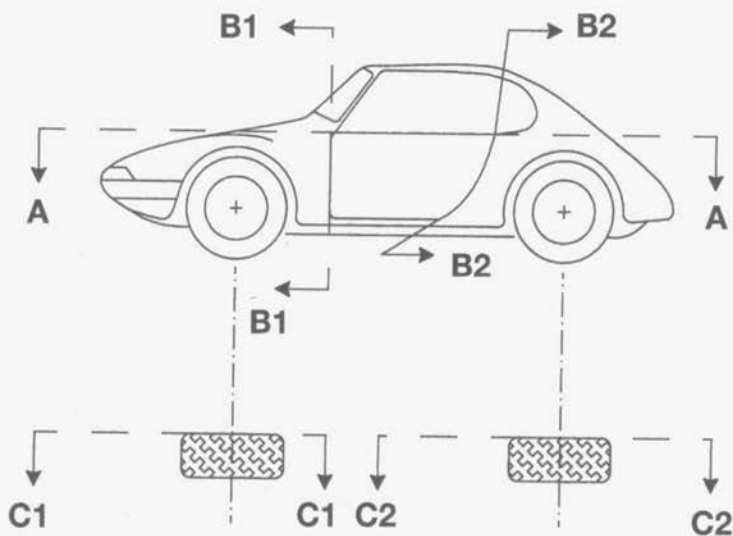
# **OFFICIAL MONTHLY FIA MOTOR SPORT BULLETIN**

The texts published in the FIA Official Monthly Motor Sport Bulletin have reglementary force and supplement the International Sporting Code or the regulations published in this Year Book.

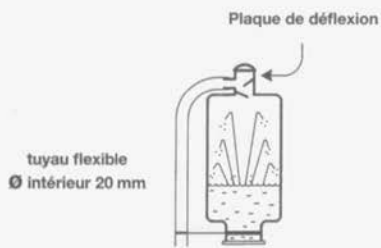


---

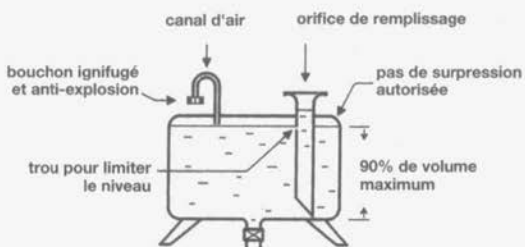
# Dessins



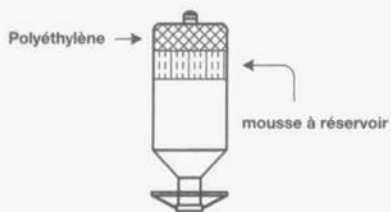
Dessin n° 251-1



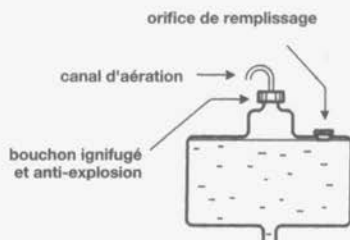
Dessin n° 252-1



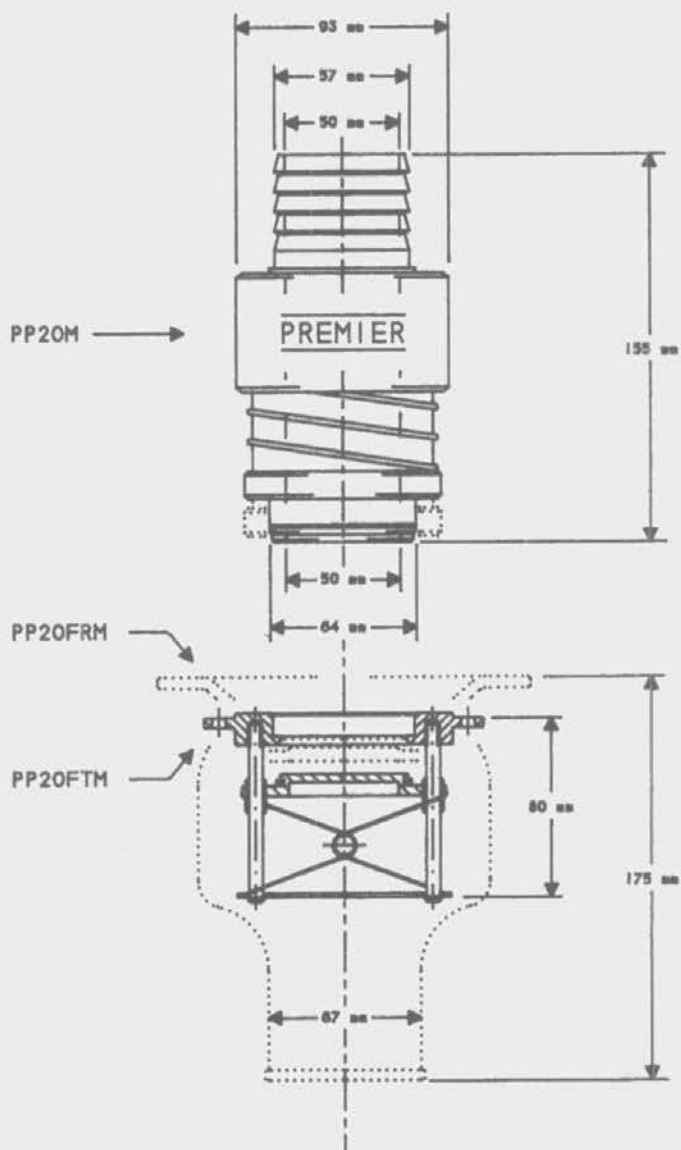
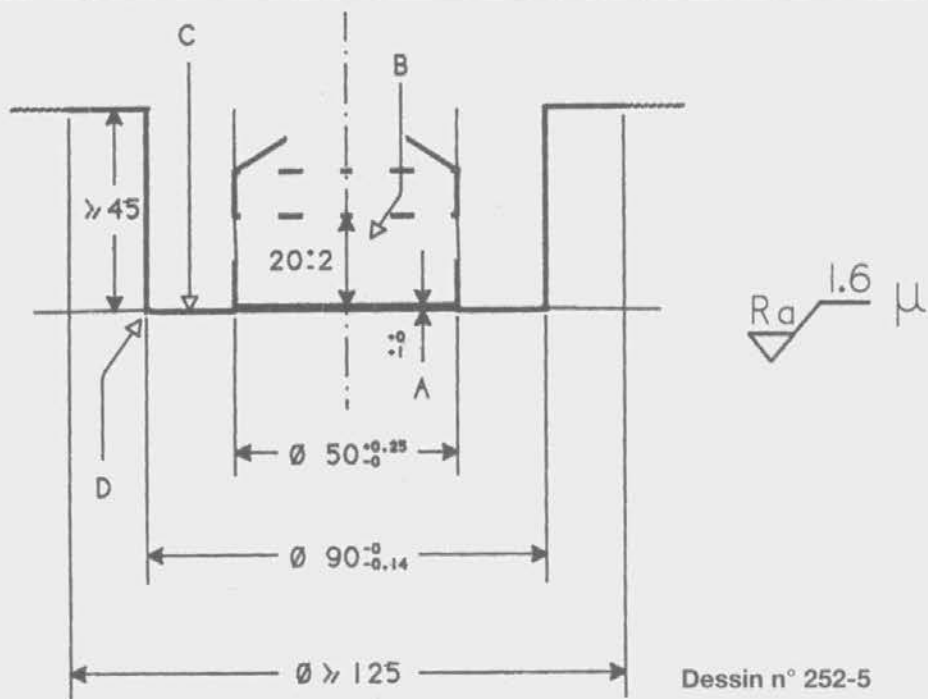
Dessin n° 252-3



Dessin n° 252-2

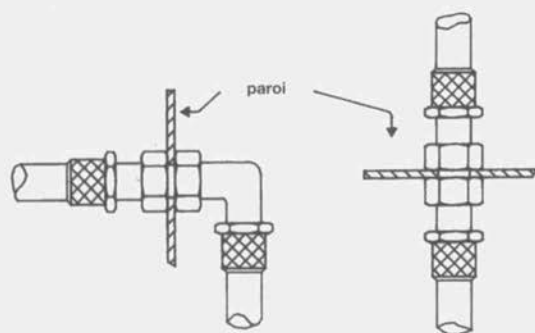
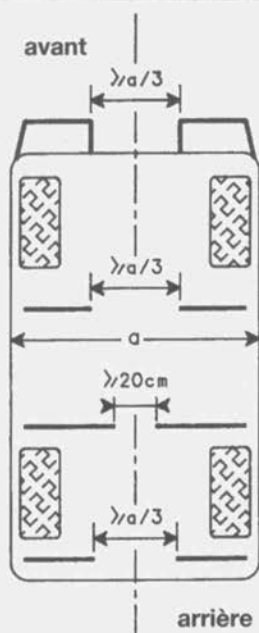


Dessin n° 252-4

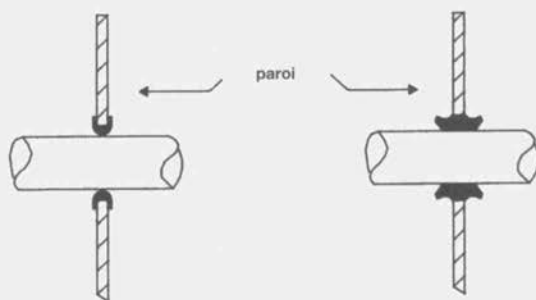




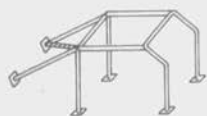
Dessin n° 252-6



Dessin n° 253-1



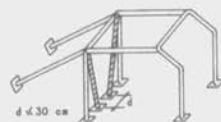
Dessin n° 253-2



Dessin n° 253-3



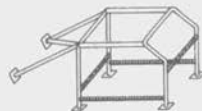
Dessin n° 253-4



Dessin n° 253-5



Dessin n° 253-6



Dessin n° 253-7



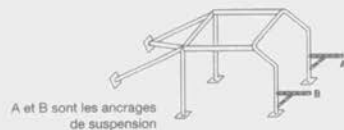
Dessin n° 253-8



Dessin n° 253-9



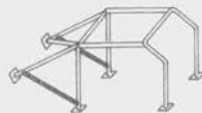
Dessin n° 253-10



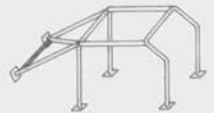
Dessin n° 253-11



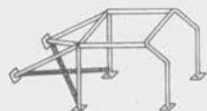
Dessin n° 253-12



Dessin n° 253-13



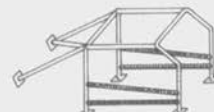
Dessin n° 253-14



Dessin n° 253-15



Dessin n° 253-16



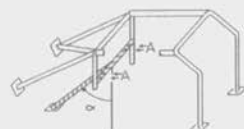
Dessin n° 253-17



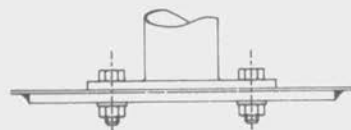
Dessin n° 253-17A



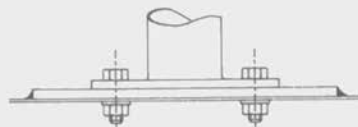
Dessin n° 253-17B



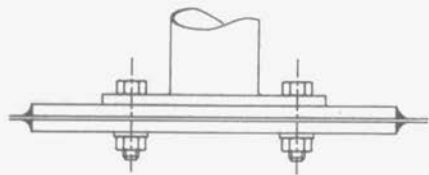
Dessin n° 253-17C



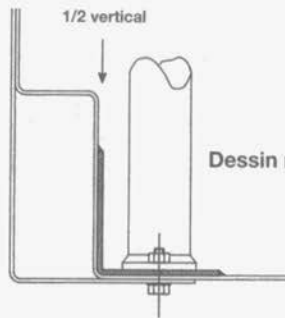
Dessin n° 253-18



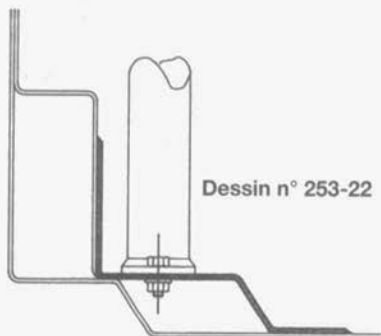
Dessin n° 253-19



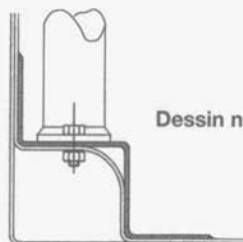
Dessin n° 253-20



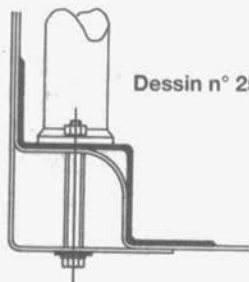
Dessin n° 253-21



Dessin n° 253-22

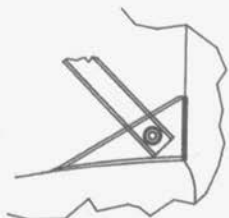
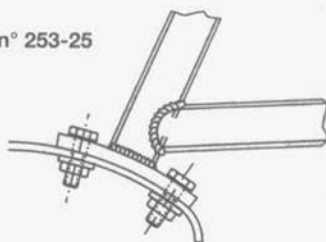


Dessin n° 253-23

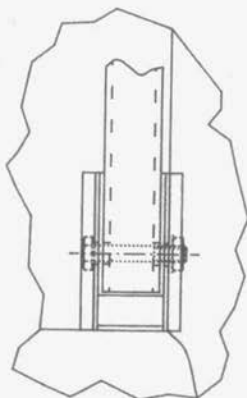


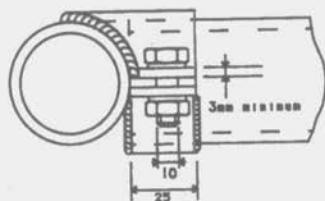
Dessin n° 253-24

Dessin n° 253-25



Dessin n° 253-26

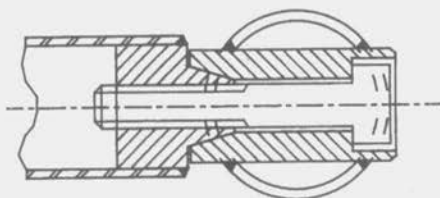
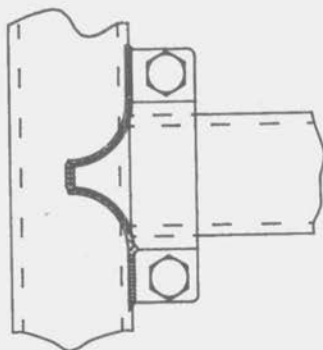




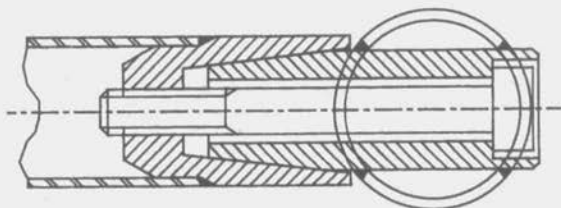
Dessin n° 253-27



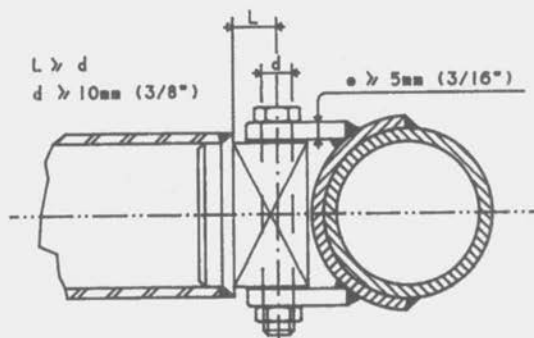
DIRECTION D'APPLICATION  
DE LA CHARGE



Dessin n° 253-28

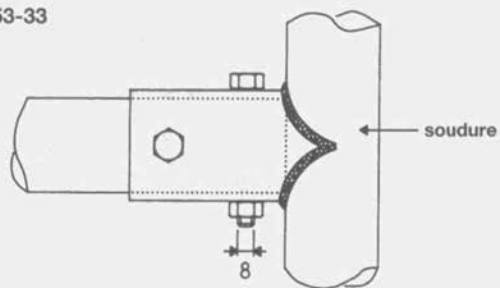
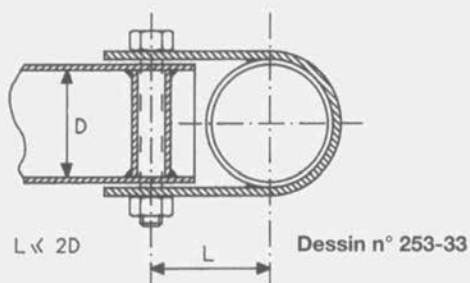
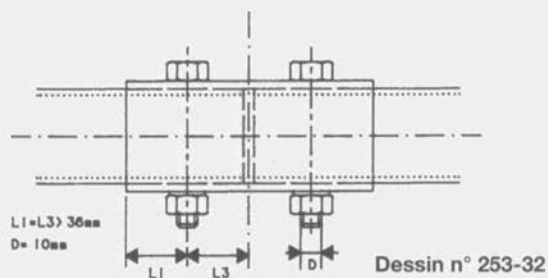
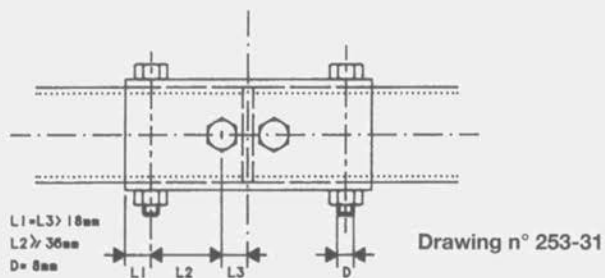


Dessin n° 253-29

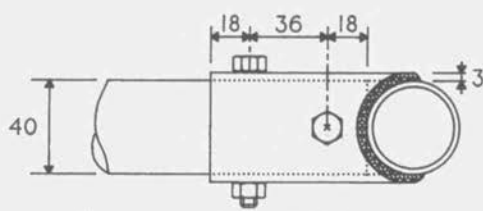


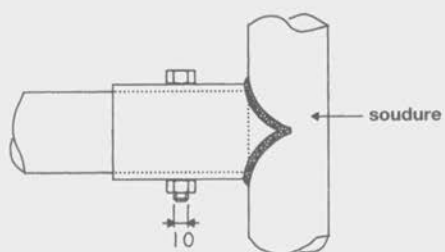
Dessin n° 253-30



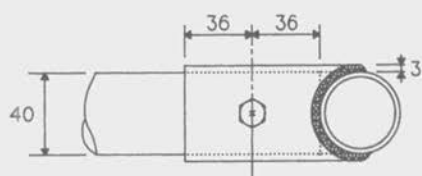


Dimensions en mm

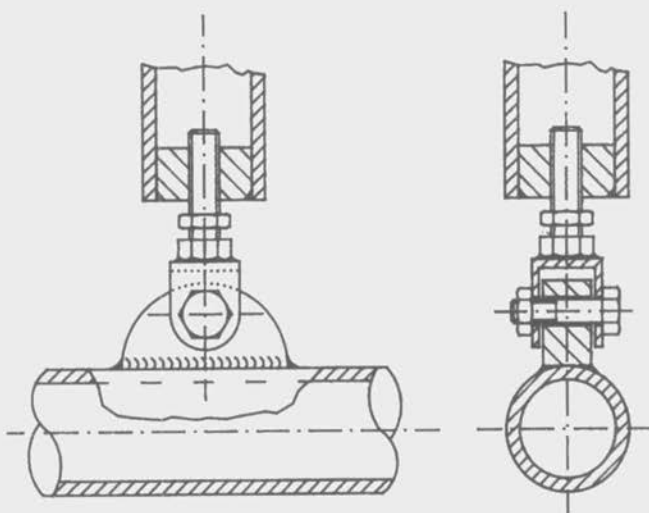




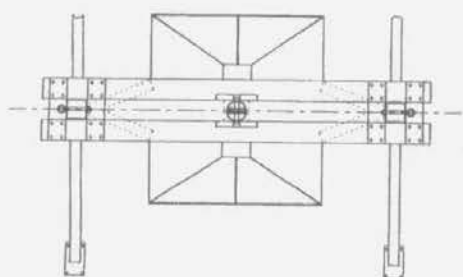
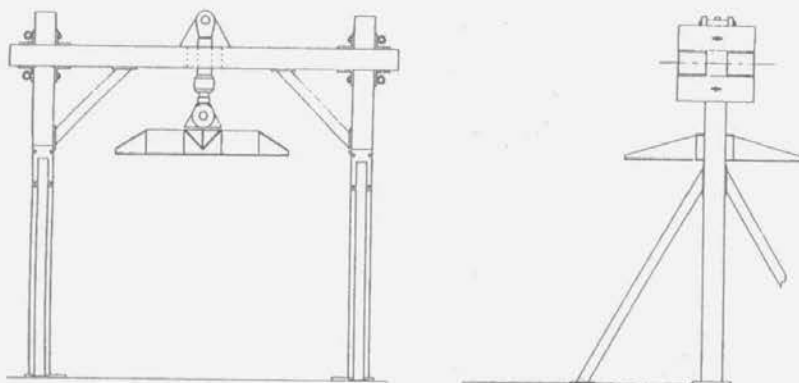
Dimensions en mm



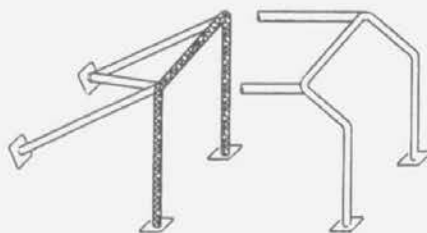
Dessin n° 253-35



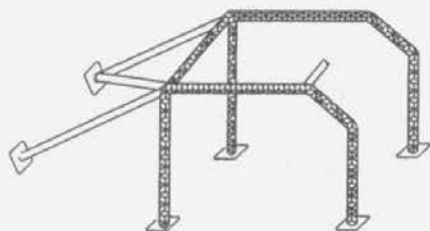
Dessin n° 253-36



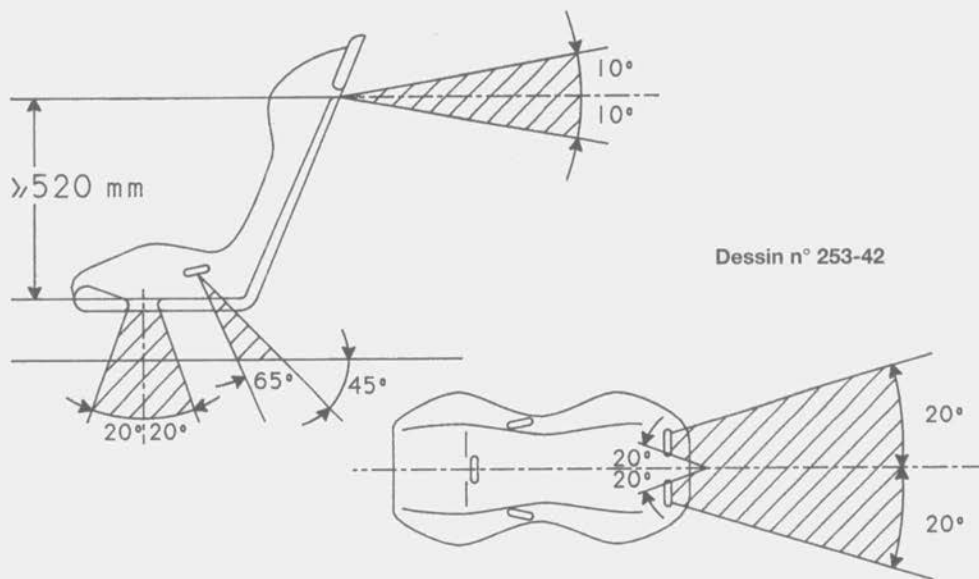
Dessin n° 253-37



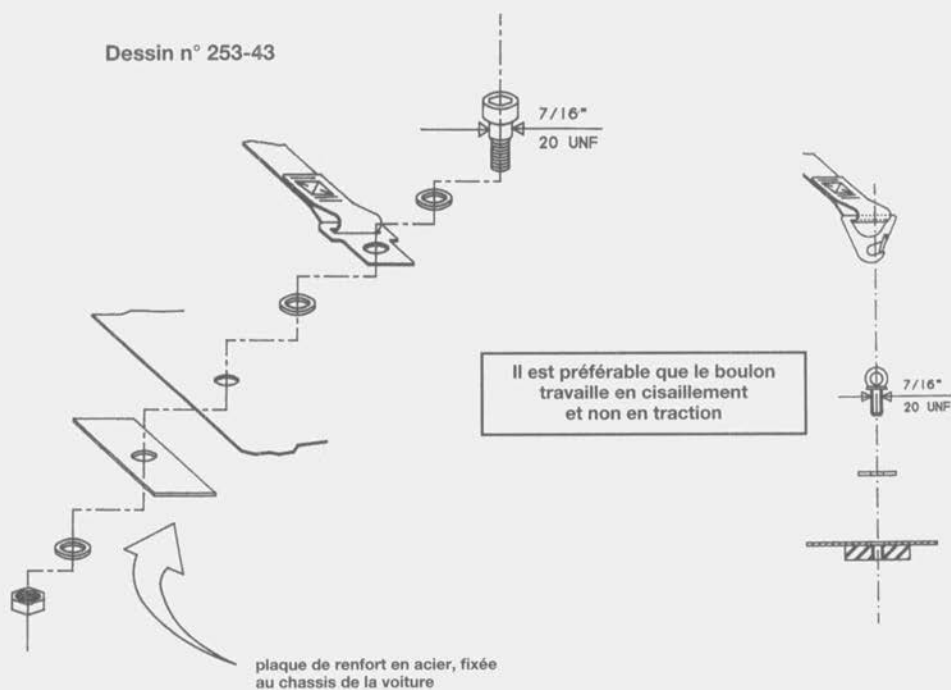
Dessin n° 253-38



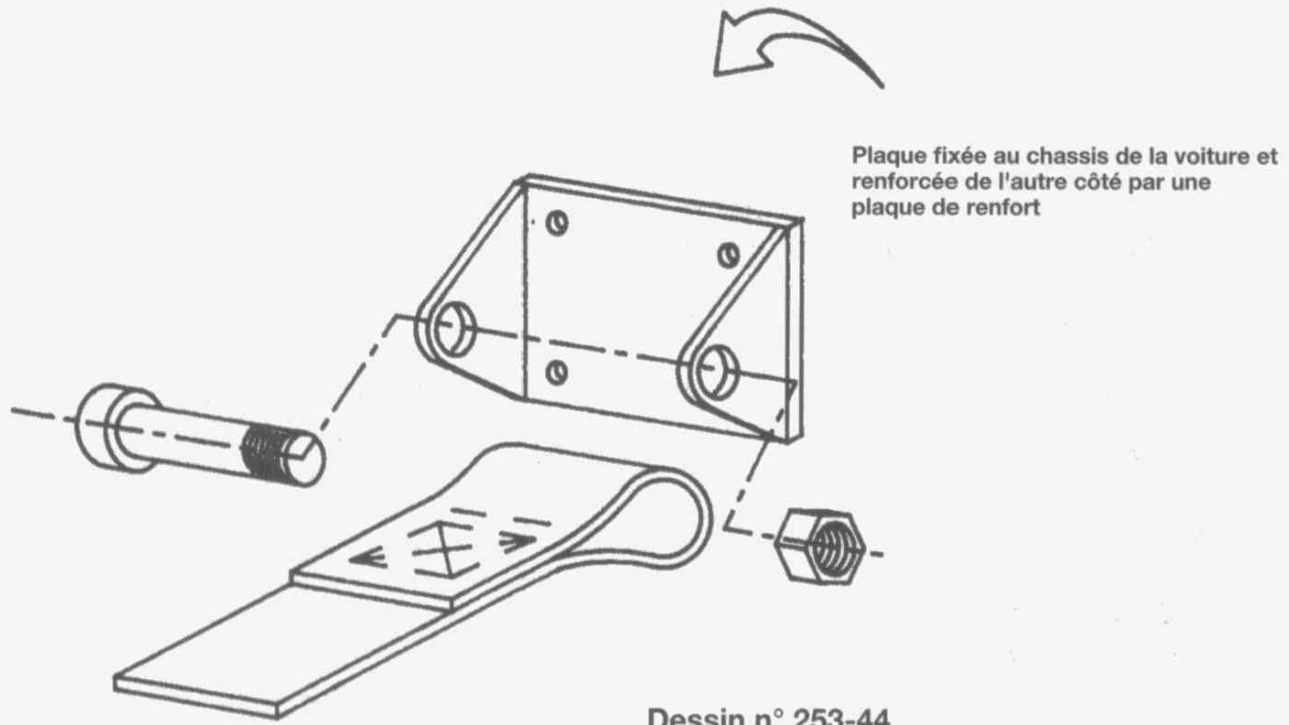
Dessin n° 253-39



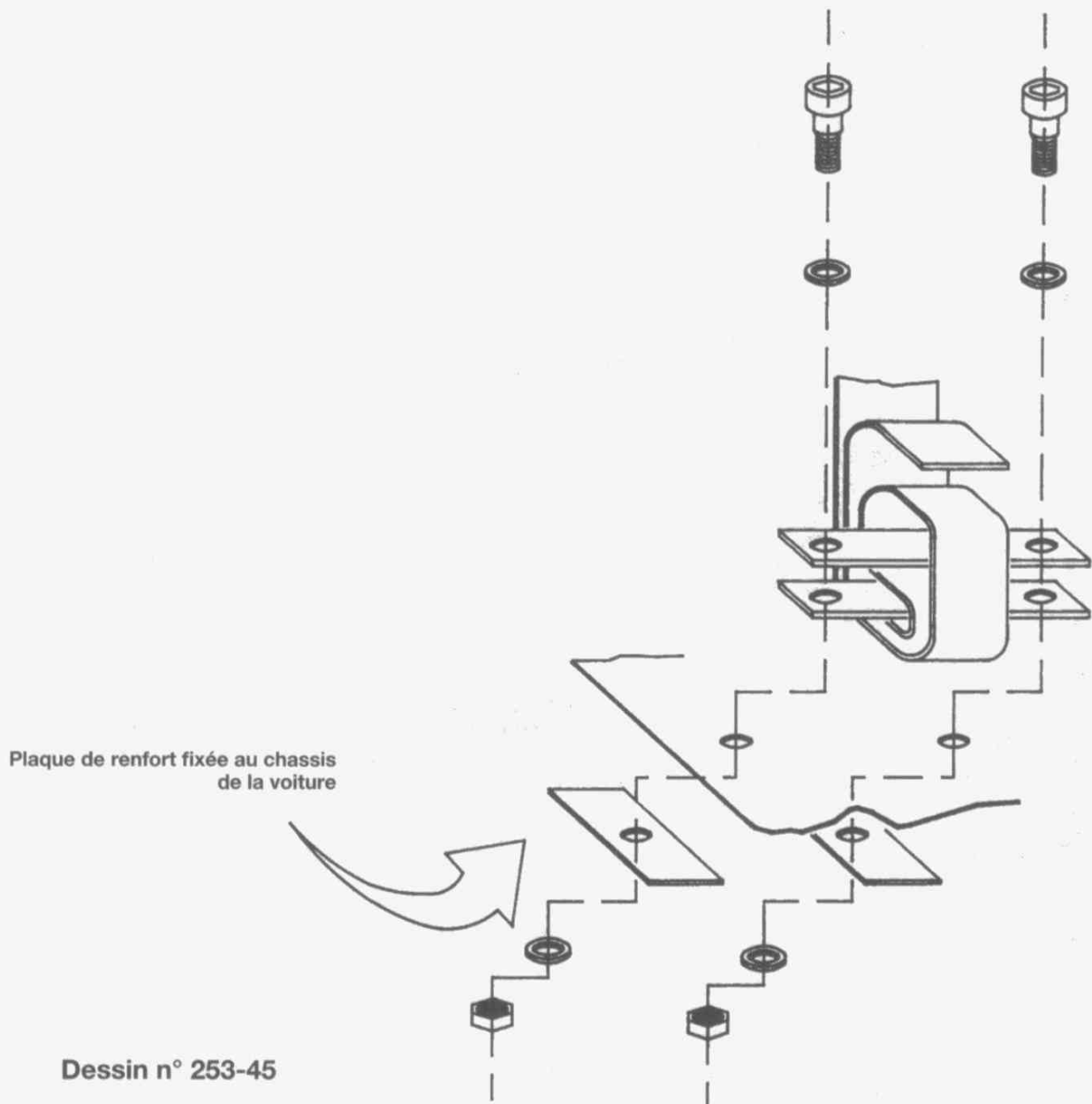
Dessin n° 253-43



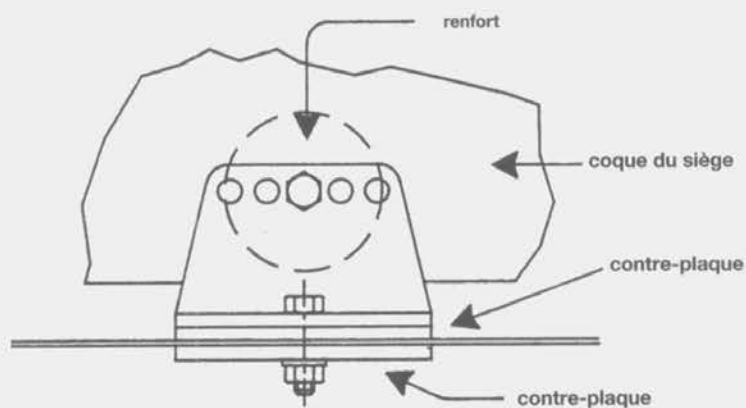




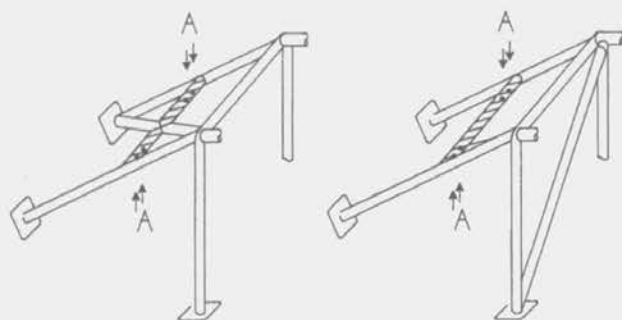
Dessin n° 253-44



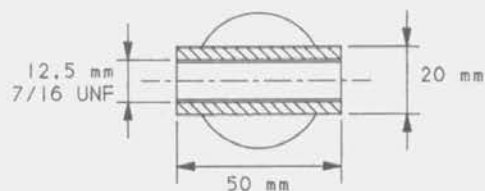
Dessin n° 253-45



Dessin n° 253-52

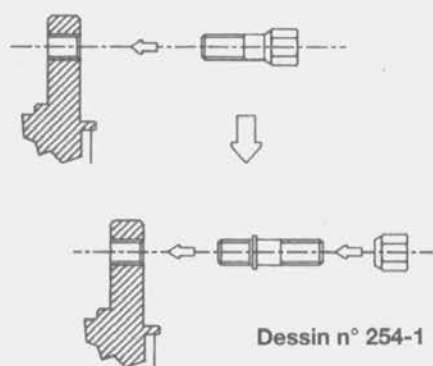


A trous de montage pour harnais



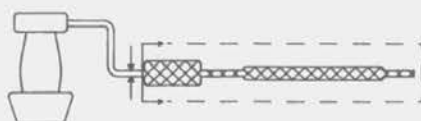
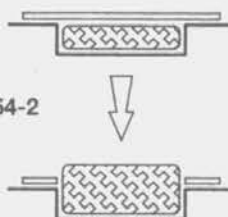
Agrandissement de A

Dessin n° 253-53



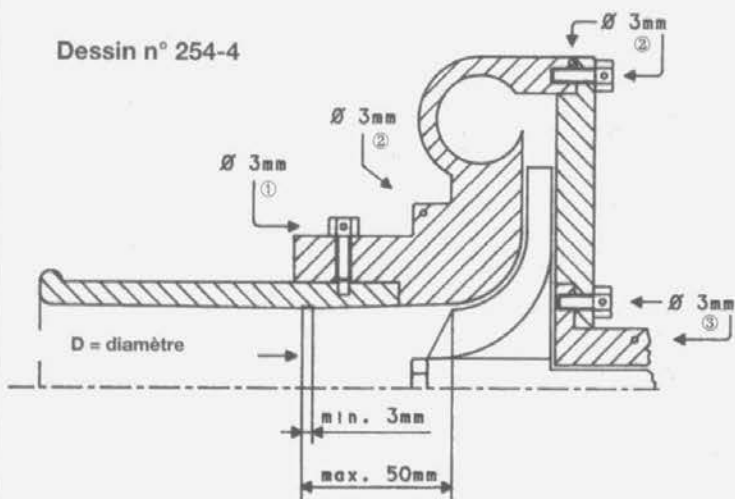
Dessin n° 254-1

Dessin n° 254-2



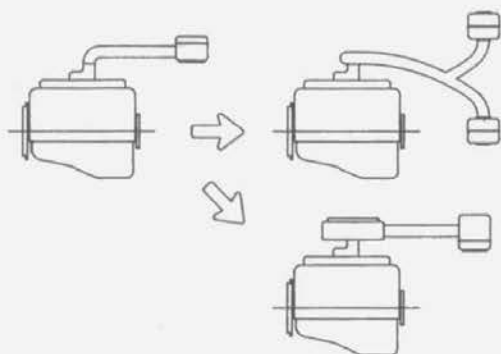
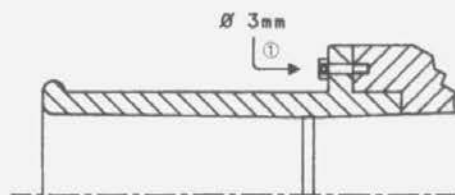
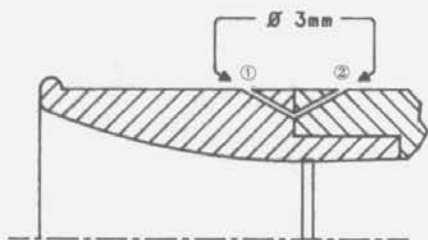
Dessin n° 254-3

Dessin n° 254-4

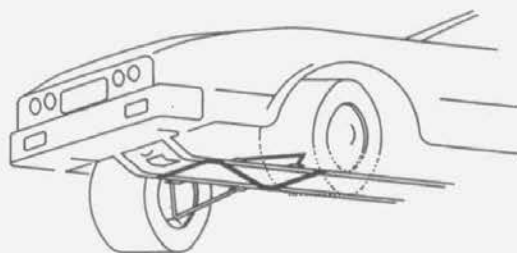


- ① trou pour bride ou bride/carter de compression
- ② trou pour carter de compression ou carter/flasque
- ③ trou pour carter central ou carter/flasque

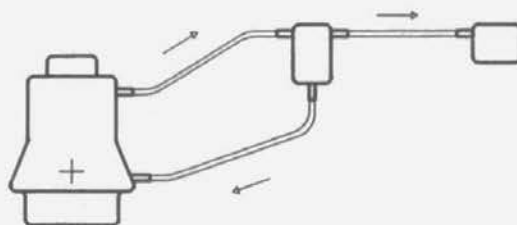
AUTRES POSSIBILITES :



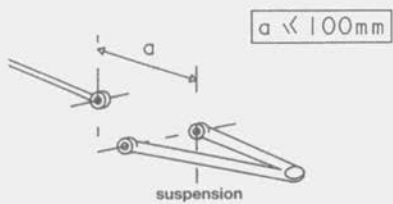
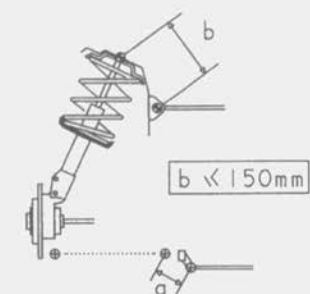
Dessin n° 255-1



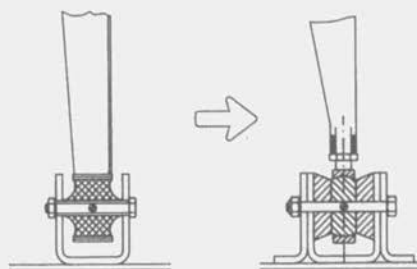
Dessin n° 255-2



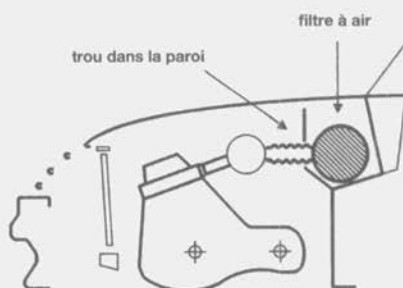
Dessin n° 255-3



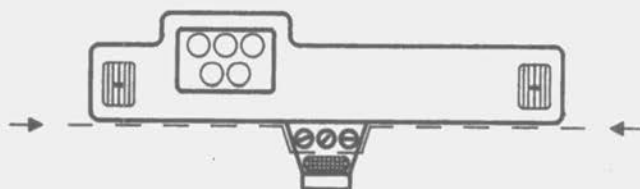
Dessin n° 255-4



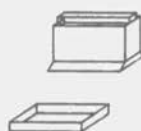
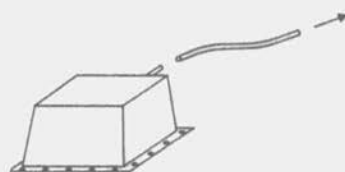
Dessin n° 255-5



Dessin n° 255-6

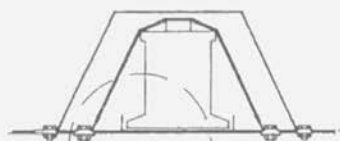


Dessin n° 255-7

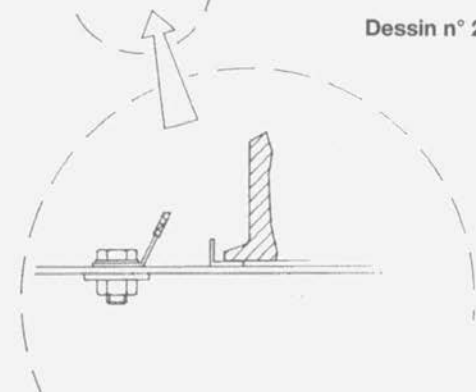


Dessin n° 255-10

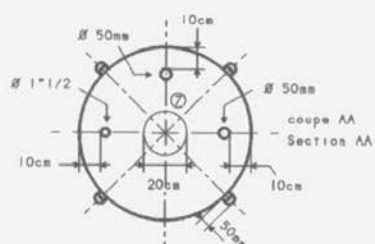
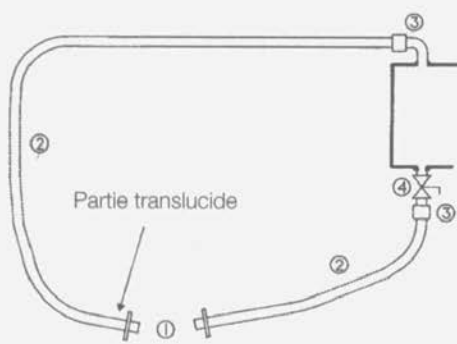
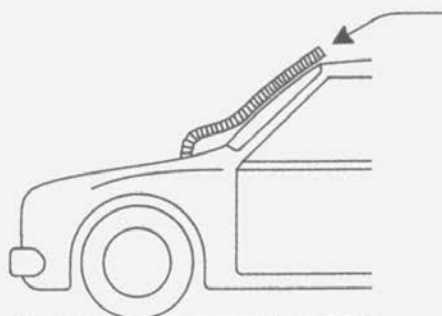




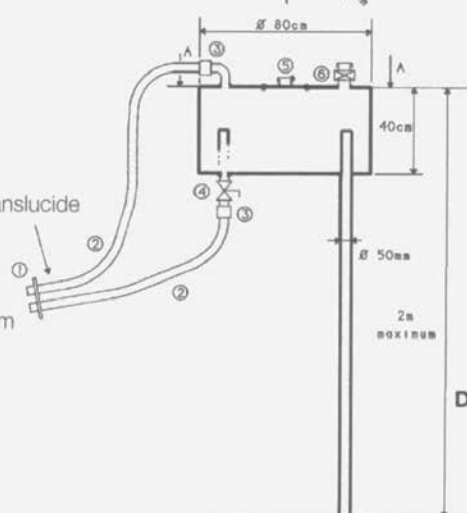
Dessin n° 255-11



Dessin n° 255-13

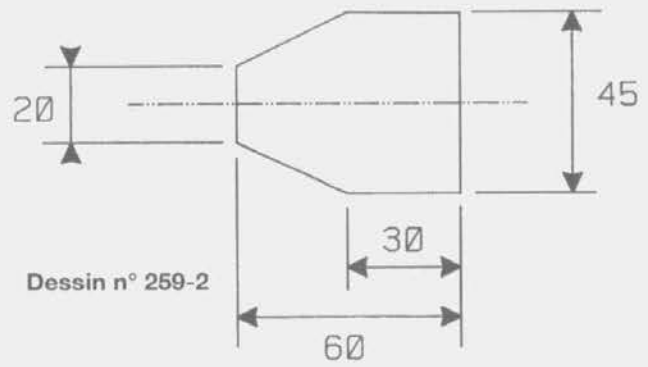
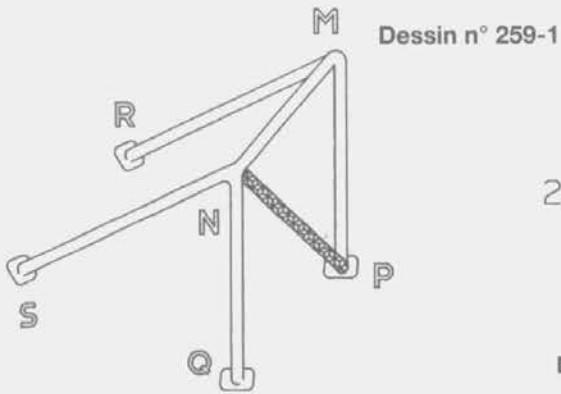
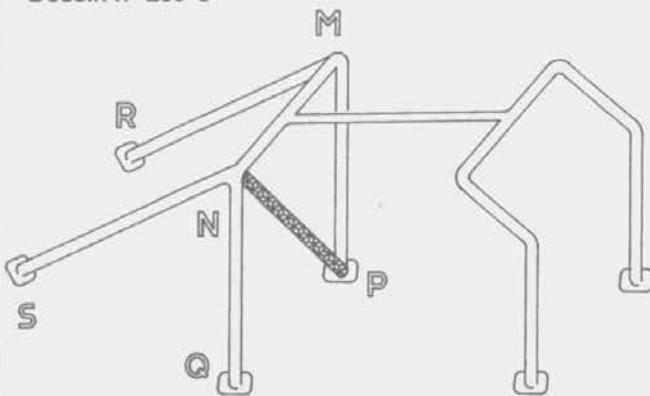
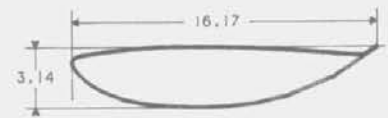
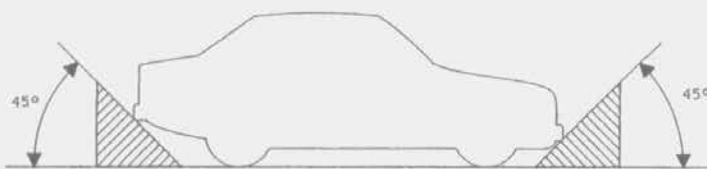
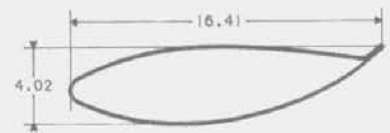


Partie translucide

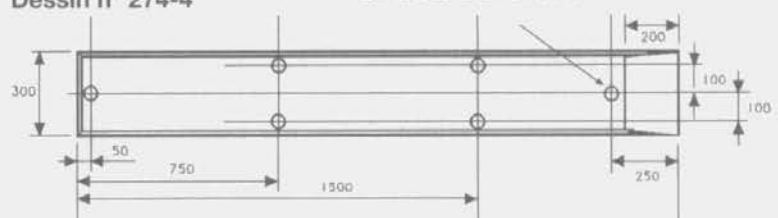


- ① Accoupleurs étanches combinés ou séparés Ø 50 mm
- ② Flexible Ø int. 1"1/2
- ③ Raccord rapide Ø 1"1/2
- ④ Vanne quart-de-tour Ø 1"1/2
- ⑤ Bouchon rapide de remplissage Ø 50 mm
- ⑥ Arrête-flamme/évent Ø 50 mm
- ⑦ Trappe de visite Ø 200 mm

Dessin n° 257-2

**Dessin n° 259-3****Dessin n° 274-1****Dessin n° 274-2****Dessin n° 262-1****Dessin n° 274-3****Dessin n° 274-4**

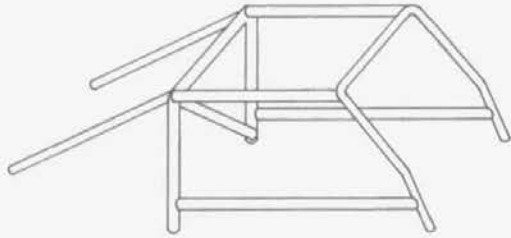
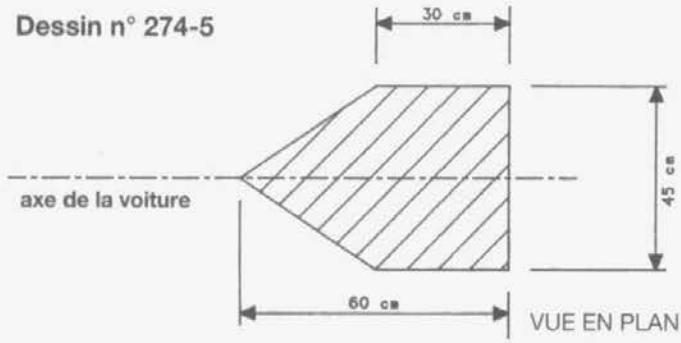
Six trous diamètre 50



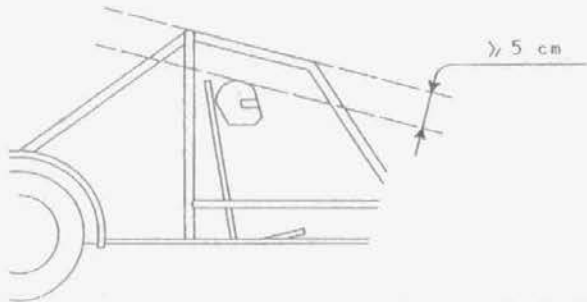
Bord arrière des roues avant

Bord avant des roues arrière

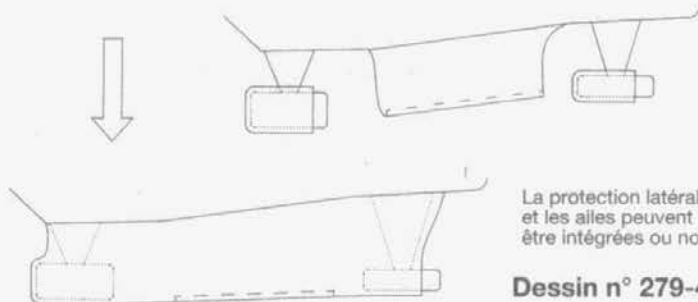
Dessin n° 274-5



Dessin n° 279-2

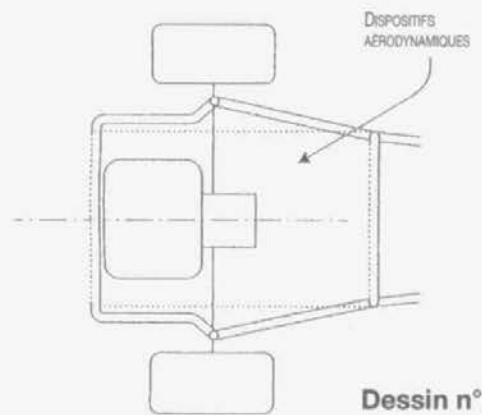
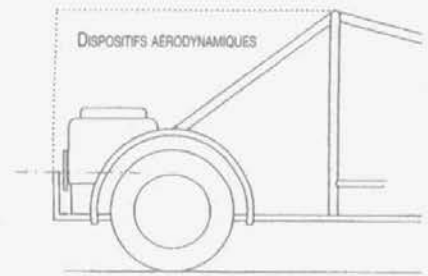
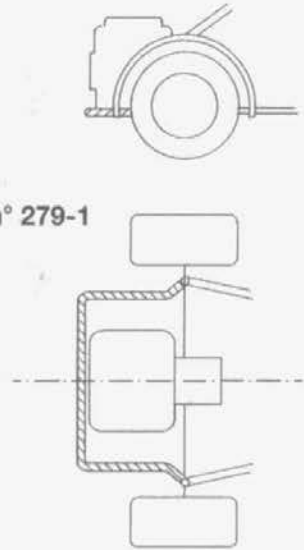


Dessin n° 279-3

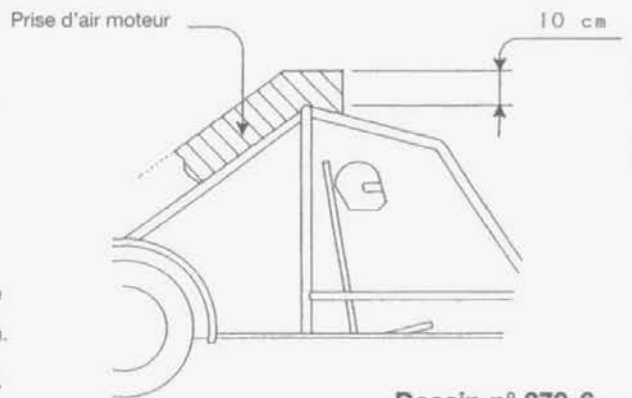


Dessin n° 279-4

Dessin n° 279-1



Dessin n° 279-5



Dessin n° 279-6

Dessin n° 283-1



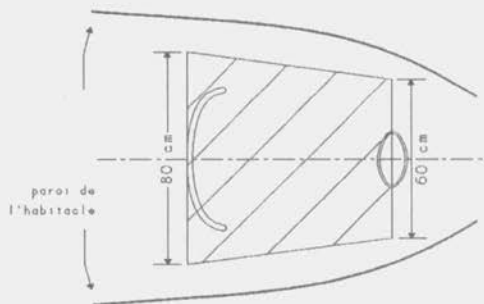
Dessin n° 283-2



Dessin n° 283-3

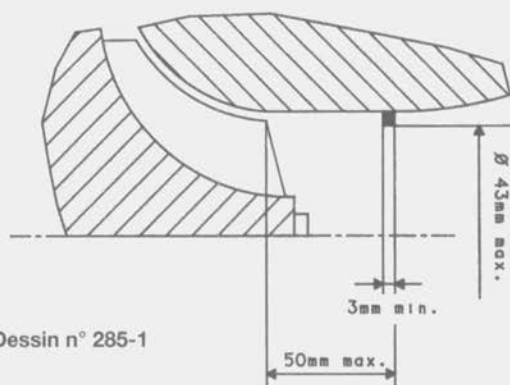


Dessin n° 283-4

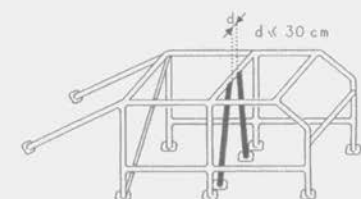


Dessin n° 279-7

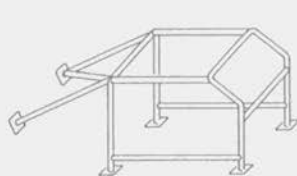
Dessin n° 283-4



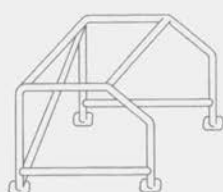
Dessin n° 285-1



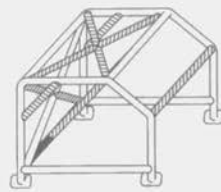
Dessin n° 283-5



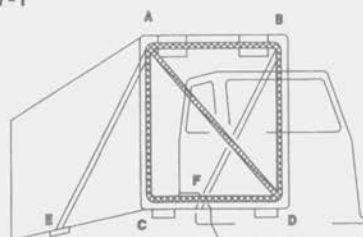
Dessin n° 283-6



Dessin n° 287-1



Dessin n° 287-2



Dessin n° 287-3

## Liste des voitures et moteurs homologués par la FIA

- Cette liste est classée par pays.
- Les lettres placées avant le numéro d'homologation représentent le groupe dans lequel est homologuée la voiture ou le moteur :

N : Voitures de Production (N)  
A : Voitures de Tourisme (A)  
B : Voitures de Grand Tourisme (B)  
T : Voitures Tout Terrain de série (T1)  
T4 : Camions Tout Terrain (T4)  
C2 : Moteurs pour voitures de Supertourisme  
F3 : Moteurs pour Formule 3

- La date mentionnée après la dénomination commerciale indique le début d'homologation.
- Le nombre entre parenthèses indique la dernière année d'homologation. Ex. : (95) homologation valable jusqu'au 31/12/95. Le signe + éventuellement ajouté indique que l'homologation est susceptible d'être prolongée.

N.B. : La présente liste a été arrêtée au 1<sup>er</sup> novembre 1994. Les addenda périodiques à cette liste seront publiés dans le bulletin officiel de la FIA.



**G.M. HOLDEN'S-AUTOMOTIVE LTD**

A	5410	COMMODORE VN-V8 4981cc	01.04.90	(95)
---	------	------------------------	----------	------

## BR - BRESIL

**VOLKSWAGEN (Brésil)**

A	5336	GOL 1.6 1595.37cc	01.07.87	(94)
A	5412	GOL GTI 305 1984cc	01.07.90	(95)

## CS - TCHECOSLOVAQUIE

**LIAZ S.A. JABLONEC n.N**

T4	4016	111.154 11946 cc	01.01.93	(98+)
T4	4017	151.154 11946 cc	01.01.93	(98+)
T4	4018	111.154 D 11946 cc	01.01.93	(98+)

**SKODA**

A	5373	FAVORIT 136 L 1289.4cc	01.01.89	(98+)
N	5373	FAVORIT 136 L 1289.4cc	01.03.89	(98+)

**TATRA S.A. KOPRIVNICE**

T4	4003	T 815 PR1 6x6.1 19000cc	01.08.92	(97)
T4	4004	T 815 P27 4x4.1 19000 cc	01.08.92	(97)
T4	4011	T815 P17 6x6.1 1900 cc	01.01.93	(98+)
T4	4012	T 815 P28 4x4.1 19000 cc	01.01.93	(98+)
T4	4021	T815-290R75 4x4.1 19000 cc	01.01.94	(99+)

## D- ALLEMAGNE

**AUDI**

A	5316	200 QUATTRO M86 2144.4x1.7=3645.48cc	01.01.87	(95)
A	5346	90 QUATTRO B 32309.5cc	01.01.88	(96)
A	5383	AUDI 80 2.0 E 1984.3cc	01.04.89	(96)
A	5409	AUDI V8 QUATTRO 3561.8cc	01.04.90	(98+)
A	5457	80 2.0 E B4 1984.3 cc	01.07.92	(98+)
A	5467	AUDI COUPE S2 2226 x 1.7 = 3784.2 cc	01.01.93	(98)
A	5479	80 QUATTRO 2.8 E 2771 cc	01.04.93	(98+)
A	5515	80 COMPETITION 1984 cc	01.04.94	(99+)
B	242	QUATTRO 2145x1.7=3646.5cc	01.05.83	(94)
C2	5	C.BLOCK 80 16V / C.HEAD V8 QUAT 1983 cc	01.04.93	(98+)
C2	21	AUDI R4 2.0L 16V 1984 cc	01.04.94	(99+)
N	5316	200 QUATTRO M86 2144.4x1.7=3645.48cc	01.01.88	(95)
N	5346	90 QUATTRO B3 2309.5cc	01.01.88	(96)
N	5467	AUDI COUPE S2 2226 x 1.7 = 3784.2 cc	01.01.93	(98)

**B.M.W**

A	5137	320 I -6 CYLINDRES 1990cc	01.05.83	(95)
A	5292	325i 2494cc	01.02.86	(95)
A	5327	M3 2302.1 cc	01.03.87	(95)
A	5348	325 iX 2494cc	01.01.88	(95)
A	5401	318iS 1796cc	01.01.90	(95)
A	5440	325i (E36) 2494cc	01.11.91	(98+)
A	5441	320i (E36) 1991cc	01.11.91	(98+)
A	5454	325i (E36/2) 2494cc	01.03.92	(98+)
A	5490	M3 (E36) 2990,5 cc	01.06.93	(98+)
A	5500	318i (E36) 1796 cc	01.11.93	(98+)
A	5526	318 IS-4 (E36) 1796 cc	01.07.94	(99+)
C2	2	S14 (BMW M3) 2302.1 cc	01.01.93	(98+)
C2	3	M42 (318iS) 1796 cc	01.01.93	(98+)

N	5292	325i 2494cc	01.02.86 (95)
N	5327	M3 2302.1 cc	01.03.87 (95)
N	5348	325 IX 2494cc	01.01.88 (95)
N	5401	318iS 1796cc	01.01.90 (95)
N	5440	325i (E36) 2494cc	01.11.91 (98+)
N	5441	320i (E36) 1991cc	01.11.91 (98+)
N	5454	325i (E36/2) 2494cc	01.03.92 (98+)
N	5490	M3 (E36) 2990,5 cc	01.06.93 (98+)

### DAIMLER-BENZ

A	5269	190 E 2.3-16 (W201) 2302.2cc	01.05.85 (97)
A	5390	500 SEC (C126) 4973cc	01.07.89 (96)
A	5498	MERCEDES C220 (W202) 2199.2 cc	01.08.93 (98+)
B	217	500 SL 4973cc	01.07.82 (94)
C2	12	MERCEDES 220E (W124) 2201.4 cc	01.08.93 (98+)
N	5269	190 E 2.3-16 (W201) 2302.2cc	01.05.85 (97)
T	1051	MERCEDES-BENZ 300 GD (BM 463) 2996cc	01.08.91 (98+)
T	1052	MERCEDES-BENZ 300 GE (BM 463) 2960cc	01.08.91 (98+)
T	1060	MERCEDES 300 GE 2960 cc	01.10.93 (98+)
T4	4007	1935 AK 14618 cc	01.08.92 (98+)
T4	4008	Unimog U 1550 L37 5958 cc	01.08.92 (98+)
T4	4009	1936 AK 18273 cc	01.08.92 (97)
T4	4013	2635 AK 14618 cc	01.01.93 (98+)
T4	4014	2636 AK 18273 cc	01.01.93 (98+)

### M.A.N.

T4	4019	19.422 FA 11967 cc	01.01.93 (98+)
----	------	--------------------	----------------

### GENERAL MOTORS EUROPE

A	5106	OPEL CORSA A 1.0 L 993cc	01.02.83 (96)
A	5170	OPEL CORSA A-1.3 1297 cc	01.09.83 (96)
A	5243	OPEL KADETT-E 1.3 1297cc	01.11.84 (96)
A	5253	VAUXHALL ASTRA 1.3 B SERIE 1297cc	01.02.85 (96)
A	5254	VAUXHALL NOVA SALOON 1196cc	01.02.85 (96)
A	5315	VAUXHALL NOVA 1300 (Mod 87) 1297cc	01.01.87 (96)
A	5320	KADETT-E-GSi 2.0 L 1998 cc	01.01.87 (96)
A	5338	OPEL/VAUX KADETT-E-GSi 2.0 MY88 1998cc	01.08.87 (96)
A	5369	KADETT/ASTRA -E GSi/GTE 16V 1998cc	01.10.88 (96)
A	5375	NOVA GTE / CORSA GSi 1598cc	01.01.89 (98)
A	5391	OMEGA-A 3.0 /CARLTON-A 3.0 2969cc	01.08.89 (96)
A	5426	OMEGA-A 3.0 24V/ CARLTON-A 3.0 24V 2969	01.03.91 (98+)
A	5430	OPEL/VAUXHALL CALIBRA 16V 1998cc	01.03.91 (98+)
A	5431	OPEL VECTRA 16V/VAUXH. CAVALIER 16V 1998	01.03.91 (98+)
A	5452	OPEL/VAUXH ASTRA-F GSi/GTE 16V 1998	01.02.92 (98+)
A	5477	OP/VAUX CALIBRA-A TU 4x4 1998x1.7=3396.6	01.01.93 (98+)
A	5484	OPEL/VAUXHALL ASTRA 2.0 1998 cc	01.04.93 (98+)
A	5516	OPEL/VAUXHALL CORSA-B 1.6i 1598 cc	01.04.94 (99+)
C2	6	OP/VAUXH ASTRA-F 2.0 C20XE 16V 1998 cc	01.04.93 (98+)
F3	310	OPEL/VAUXHALL ASTRA-A 16V 1998 cc	01.04.93 (98+)
N	5254	VAUXHALL NOVA SALOON 1196cc	01.04.85 (96)
N	5315	VAUXHALL NOVA 1300 (Mod 87) 1297cc	01.04.87 (96)
N	5320	KADETT-E-GSi 2.0 L 1998 cc	01.01.87 (96)
N	5369	KADETT/ASTRA -E GSi/GTE 16V 1998cc	01.01.89 (96)
N	5375	NOVA GTE / CORSA GSi 1598cc	01.01.89 (98+)
N	5426	OMEGA-A 3.0 24V/CARLTON-A 3.0 24V 2969cc	01.04.91 (98+)
N	5430	OPEL/VAUXHALL CALIBRA 16V 1998cc	01.04.91 (98+)
N	5431	OPEL VECTRA 16V/VAUXH. CAVALIER 16V 1998	01.04.91 (98+)
N	5452	OPEL/VAUXH ASTRA-F GSi/GTE 16V 1998	01.02.92 (98+)
N	5477	OP/VAUX CALIBRA-A TU 4x4 1998x1.7=3396.6	01.01.93 (98+)
N	5516	OPEL/VAUXHALL CORSA-B 1.6i 1598 cc	01.04.94 (99+)

### PORSCHE

B	208	911 TURBO 2993x1.7=5088.1cc	01.03.82 (94)
---	-----	-----------------------------	---------------

B	282	911 CARRERA 3164cc	01.06.86	(94)
B	283	928 S 4957cc	01.06.86	(97)
B	284	944 TURBO 2479x1.7=4214.3cc	01.06.86	(97)
B	294	911 CARRERA 4 3600.27cc	01.09.90	(98+)
B	295	911 CARRERA 2 3600.27cc	01.09.90	(98+)
B	296	911 CARRERA RS 3600.5cc	01.03.92	(98+)
B	298	911 TURBO 2 3299 x 1.7 = 5608.3 cc	01.04.93	(98+)

### VEB AUTOMOBILWERKE EISENACH

A	5411	WARTBURG 1.3 1272cc	01.06.90	(96)
N	5411	WARTBURG 1.3 1272cc	01.06.90	(96)

### VEB SACHSEN. AUTO. ZWICKAU

A	5210	TRABANT P.601R 594.5cc	01.04.84	(95)
A	5273	TRABANT P 800RS 771.03cc	01.06.85	(95)

### VOLKSWAGEN (Allemagne)

A	5031	POLO 86 1272 cc	01.05.82	(95)
A	5139	POLO COUPE GT -86 1272cc	01.05.83	(95)
A	5175	SCIROCCO GTi 1800 1781cc	01.11.83	(97)
A	5212	19 GOLF GTi 1781cc	01.04.84	(96)
A	5295	19 GOLF GTi 16V 1781cc	01.03.86	(96)
A	5314	53 SCIROCCO 16V 1781.3cc	01.11.86	(97)
A	5337	19 GOLF SYNCRO 1781,3cc	01.07.87	(96)
A	5398	RALLYE-GOLF G 60 1764x1.7=2998.8cc	01.12.89	(95)
A	5425	GOLF GTi G60 1781x1.7=3028cc	01.01.91	(96)
A	5438	POLO COUPE G40 (86C) 1272.5x1.7=2163cc	01.10.91	(98+)
A	5439	86 POLO COUPE1275.5cc	01.10.91	(98+)
A	5482	VENTO GT 2.0 1984 cc	01.04.93	(98+)
A	5483	GOLF GTi 16V 2.0 1984 cc	01.04.93	(98+)
C2	7	GOLF GTi 16V 1.8L 1781 cc	01.04.93	(98+)
C2	8	GOLF GTi 16V 2.0L 1984 cc	01.04.93	(98+)
F3	302	PASSAT 1984 cc	01.08.91	(96+)
F3	309	19 GOLF GTi 1781 cc	01.04.93	(98+)
F3	311	17 GOLF GTi 1588 cc	01.04.93	(98+)
N	5139	86 POLO COUPE GT 1272cc	01.01.84	(95)
N	5212	19 GOLF GTi 1781cc	01.07.84	(96)
N	5295	19 GOLF GTi 16V 1781cc	01.05.86	(96)
N	5314	53 SCIROCCO 16V 1781.3cc	01.11.86	(97)
N	5337	19 GOLF SYNCRO 1781,3cc	01.07.87	(96)
N	5398	RALLYE-GOLF G 60 1764x1.7=2998.8cc	01.12.89	(95)
N	5425	GOLF GTi G60 1781x1.7=3028cc	01.01.91	(96)
N	5438	POLO COUPE G40 (86C) 1272.5x1.7=2163cc	01.10.91	(98+)
N	5439	86 POLO COUPE1275.5cc	01.10.91	(98+)
N	5482	VENTO GT 2.0 1984 cc	01.04.93	(98+)
N	5483	GOLF GTi 16V 2.0 1984 cc	01.04.93	(98+)

### E - ESPAGNE

#### MIRANDA ALONSO FERNANDEZ S.A.

T4	4020	IPV - 180 R 17680 cc	01.01.94	(99+)
----	------	----------------------	----------	-------

#### NISSAN MOTOR IBERICA, S.A.

T	1026	PATROL - M260 2753cc	01.12.89	(94)
T	1027	PATROL - P260T 2820cc	01.12.89	(94)
T	1028	PATROL - P260T -89 2820cc	01.12.89	(94)
T	1029	PATROL - S260 2926cc	01.12.89	(94)
T	1030	PATROL - Y260 2826cc	01.12.89	(94)

### SEAT

A	5358	MARBELLA GL 5vel 903cc	01.04.88	(98+)
A	5368	IBIZA 1.5 SXI 1461cc	01.10.88	(98)

A	5478	TOLEDO GT 16V 1781.32cc	01.01.93	(98+)
A	5504	IBIZA GTI 2.0 1984,5 cc	01.01.94	(99+)
A	5517	IBIZA GTI 16V1781.32 cc	01.07.94	(99+)
N	5368	IBIZA 1.5 SXI 1461cc	01.01.90	(98)
N	5478	TOLEDO GT 16V 1781.32cc	01.01.93	(98+)
N	5504	IBIZA GTI 2.0 1984,5 cc	01.01.94	(99+)
N	5517	IBIZA GTI 16V 1781.32 cc	01.07.94	(99+)

F- FRANCE

**CITROEN**

A	5347	AX SPORT 1293.5cc	01.01.88	(95)
A	5365	AX GT 1360.5cc	01.05.88	(95)
A	5376	BX GTI 16 SOUPAPES 1904.5cc	01.01.89	(96)
A	5377	BX DIESEL TURBO 1769.5x1.7=3008,15cc	01.01.89	(95)
A	5443	ZX VOLCANE 1904.5cc	01.01.92	(98)
A	5445	AX GTI 1360.5cc	01.01.92	(98)
A	5468	ZX 16V 1998cc	01.01.93	(98)
A	5488	XANTIA 1761.5 cc	01.05.93	(98+)
N	5347	AX SPORT 1293.5cc	01.01.88	(95)
N	5365	AX GT 1360.5cc	01.05.88	(95)
N	5376	BX GTI 16 SOUPAPES 1904.5cc	01.01.89	(96)
N	5377	BX DIESEL TURBO 1769.5x1.7=3008,15cc	01.01.89	(95)
N	5443	ZX VOLCANE 1904.5cc	01.01.92	(98+)
N	5445	AX GTI 1360.5cc	01.01.92	(98)
N	5468	ZX 16V 1998cc	01.01.93	(98)

**PEUGEOT (France)**

A	5158	205 GT 1360cc	01.07.83	(94)
A	5301	205 GTI (115CV) 1580cc	01.05.86	(96)
A	5325	205 GTI 1900 1905cc	01.02.87	(96)
A	5332	309 GTI 1905cc	01.04.87	(96)
A	5366	205 RALLYE 1293.55cc	01.07.88	(96)
A	5380	405 MI 16 1904.53cc	01.03.89	(96)
A	5419	309 GTI 16 1904.5cc	01.10.90	(96)
A	5453	106 XSI 1360.5	01.03.92	(98+)
A	5489	106 XN 954 cc	01.05.93	(98+)
A	5505	106 Rallye 1294 cc	01.01.94	(99+)
A	5507	405 MI 16 1998 cc	01.02.94	(99+)
A	5510	306 16S 1998 cc	01.04.94	(99+)
N	5301	205 GTI (115CV) 1580cc	01.05.86	(96)
N	5325	205 GTI 1900 1905cc	01.02.87	(96)
N	5332	309 GTI 1905cc	01.04.87	(96)
N	5366	205 RALLYE 1293.55cc	01.07.88	(96)
N	5419	309 GTI 16 1904.5cc	01.10.90	(96)
N	5453	106 XSI 1360.5	01.07.92	(98+)
N	5489	106 XN 954 cc	01.05.93	(98+)
N	5505	106 Rallye 1294 cc	01.01.94	(99+)
N	5510	306 16S 1998 cc	01.04.94	(99+)

**RENAULT VEHICULES INDUSTRIELS**

T4	4015	C 290 4x4 9834 cc	01.01.93	(98+)
----	------	-------------------	----------	-------

**RENAULT (France)**

A	5262	5 GT TURBO C405 1397.2x1.7=2375.24cc	01.04.85	(95)
A	5311	21 RX L483 1995cc	01.11.86	(98)
A	5312	21 RS L482 1721cc	01.11.86	(98)
A	5313	4 GTL 1128 1108cc	01.11.86	(98)
A	5349	21 2.LITRES TURBO 1995x1.7=3391.5cc	01.02.88	(98)
A	5378	R19 GTS TYPE B 53705 1390cc	01.01.89	(98+)
A	5379	R19 GTX TYPE B 53305 1721cc	01.01.89	(98+)
A	5395	25 GTX TYPE B 29 E 2165cc	01.11.89	(98)
A	5407	19 GTR C53105 1797cc	01.04.90	(98)

A	5418	19 16S TYPE C539 1764cc	01.10.90	(98+)
A	5433	CLIO 16S TYPE C575 1764 cc	01.04.91	(98+)
A	5474	19 16S TYPE L53D 1764 cc	01.01.93	(98+)
A	5485	CLIO RN 1200 TYPE C57A23 1171cc	01.04.93	(98+)
A	5511	LAGUNA B56 1998 cc	01.04.94	(99+)
B	272	ALPINE GTA 2850cc	01.04.85	(95)
B	278	ALPINE GTA TURBO 2458.5x1.7= 4179.45cc	01.11.85	(96)
B	299	ALPINE A610 TURBO 2975x1.7=5057.50cc	01.04.93	(98+)
F3	314	CLIO WILLIAMS 1998 cc	01.03.94	(99+)
N	5262	5 GT TURBO C405 1397.2x1.7=2375.24cc	01.04.85	(95)
N	5311	21 RX L483 1995cc	01.11.86	(98)
N	5312	21 RS L482 1721cc	01.11.86	(98)
N	5313	4 GTL 1128 1108cc	01.11.86	(98)
N	5349	21 2.LITRES TURBO 1995x1.7=3391.5cc	01.02.88	(98)
N	5378	R19 GTS TYPE B 53705 1390cc	01.01.89	(98+)
N	5379	R19 GTX TYPE B 53305 1721cc	01.01.89	(98+)
N	5418	19 16S TYPE C539 1764cc	01.10.90	(98+)
N	5433	CLIO 16S TYPE C575 1764cc	01.04.91	(98+)
N	5474	19 16S TYPE L53D 1764cc	01.01.93	(98+)
N	5485	CLIO RN 1200 TYPE C57A23 1171cc	01.04.93	(98+)
T	1054	21 2L TURBO QUADRA 1995x1.7=3391.5	01.01.92	(98)

GB - GRANDE BRETAGNE

**ASTON MARTIN**

B	213	V8 5340cc	01.05.82	(94)
---	-----	-----------	----------	------

**B.L. CARS**

A	5034	METRO 1.3 1275cc	01.06.82	(95)
A	5079	MG METRO 1279cc	01.10.82	(95)

**FORD (Grande-Bretagne)**

A	5026	ESCORT XR3i/XR3i 1597cc	01.05.82	(95)
A	5272	ESCORT RS TURBO 1597.2x1.7=2715.24cc	01.06.85	(95)
A	5285	SIERRA XR 4x4 2795cc	01.01.86	(96)
A	5370	SIERRA COSWORTH 4DOORS 1993.9x1.7=3389.6	01.10.88	(95)
A	5403	FIESTA XR2i 1598.5cc	01.02.90	(96)
A	5404	FIESTA 1.4 S 1392cc	01.02.90	(96)
A	5414	SIERRA COSWORTH 4x4 1994.5x1.7=3390.5cc	01.08.90	(96)
A	5442	ESCORT 1.6 EFI 1598.5 cc	01.11.91	(96)
A	5450	ESCORT RS 2000 MK.3 1998cc	01.01.92	(97)
A	5466	ESCORT RS COSWORTH 1994.5x1.7=3390.5cc	01.01.93	(97)
A	5497	MONDEO 2.0L Si 1998 cc	01.07.93	(98+)
C2	9	2.5L PROBE ENGINE 2497 cc	01.04.93	(98+)
N	5026	ESCORT XR3i 1597cc	01.11.84	(95)
N	5272	ESCORT RS TURBO 1597.2x1.7=2715.24cc	01.06.85	(95)
N	5285	SIERRA XR 4x4 2795cc	01.01.86	(96)
N	5370	SIERRA COSWORTH 4DOORS 1993.9x1.7=3389.6	01.10.88	(95)
N	5403	FIESTA XR2i 1598.5cc	01.02.90	(96)
N	5404	FIESTA 1.4 S 1392cc	01.02.90	(96)
N	5414	SIERRA COSWORTH 4x4 1994.5x1.7=3390.5cc	01.08.90	(96)
N	5442	ESCORT 1.6 EFI 1598.5 cc	01.11.91	(96)
N	5450	ESCORT RS 2000 MK.3 1998cc	01.01.92	(97)
N	5466	ESCORT RS COSWORTH 1994.5x1.7=3390.5cc	01.01.93	(97)
N	5497	MONDEO 2.0L Si 1998 cc	01.07.93	(98+)
T	1067	MAVERICK 2389 cc	01.04.94	(99+)

**JAGUAR CARS Ltd**

B	292	JAGUAR XJS 5343cc	01.02.88	(96)
---	-----	-------------------	----------	------

**LAND ROVER**

T	1033	LAND ROVER 110 3523cc	01.01.90	(94)
---	------	-----------------------	----------	------



T	1034	RANGE ROVER 3952cc	01.01.90	(94)
T	1053	DISCOVERY 3546.8cc	01.08.91	(96)
T	1061	RANGE ROVER 4278 cc	01.12.93	(98+)

### ROVER CARS

A	5299	MG MAESTRO EFI 1994cc	01.04.86	(95)
A	5447	METRO GTI 1396 cc	01.01.92	(96)
A	5475	220 GTI 1996.5cc	01.01.93	(98+)
A	5502	MINI COOPER 1.3i 1274 cc	01.01.94	(99+)
N	5299	MG MAESTRO EFI 1994cc	01.08.86	(95)
N	5447	METRO GTI 1396 cc	01.01.92	(96)
N	5475	220 GTI 1996.5cc	01.01.93	(98+)
N	5502	MINI COOPER 1.3i 1274 cc	01.01.94	(99+)

### I- ITALIE

#### ALFA-ROMEO (Italia)

A	5256	ALFA 33 QUADRIFOGLIO VERDE 1489.5cc	01.02.85	(98)
A	5264	ALFA 33 4x4 -1.5 1489.5cc	01.04.85	(98)
A	5300	ALFA 75 QUADRIFOGLIO 2492.5cc	01.05.86	(97)
A	5307	ALFA 75 TURBO 1762x1.7=2995.4cc	01.08.86	(97)
A	5326	ALFA 75 2.0 SUPER 1962cc	01.02.87	(97)
A	5350	ALFA 75 6V 3.0 2959cc	01.02.88	(97)
A	5362	33 1.7 QUADRIFOGLIO VERDE 1712.1cc	01.05.88	(98)
A	5392	33 1.7 QUADRIFOGLIO VERDE (MOD89) 1712.1cc	01.10.89	(98)
A	5413	ALFA 33 16V 1.7 1712cc	01.07.90	(98)
A	5432	164 3.0 QV 2959cc	01.04.91	(98)
A	5449	ALFA 33 1.5 I.E. 1489cc	01.01.92	(98)
A	5456	33S 16V PERMANENT 4 1712 cc	01.04.92	(98)
A	5460	164 V 6 TURBO 1996x1.7=3393.2cc	01.07.92	(98)
A	5471	155 T. SPARK 2.0 1995cc	01.01.93	(98+)
A	5472	155 V6 2492.4cc	01.01.93	(98+)
A	5476	155 QUADRIFOGLIO 4 1995x1.7=3391.5cc	01.01.93	(98+)
A	5503	164 QUADRIFOGLIO 3.0 V6 24V 2959 cc	01.01.94	(99+)
A	5513	155 T.SPARK 1.8 1773 cc	01.04.94	(99+)
B	297	SZ 2959 cc	01.11.92	(98)
C2	4	C.BLOCK 164 2.0 TU/C.HEAD 155 QUA 4 1995	01.01.93	(98+)
F3	304	TWIN SPARK 2.0 1995 cc	01.01.93	(98+)
N	5256	ALFA 33 QUADRIFOGLIO VERDE 1489.5cc	01.04.85	(98)
N	5264	ALFA 33 4x4 -1.5 1489.5cc	01.07.85	(98)
N	5307	ALFA 75 TURBO 1779.4x1.7=3024.98cc	01.10.86	(97)
N	5326	ALFA 75 2.0 SUPER 1962cc	01.04.90	(97)
N	5350	ALFA 75 6V 3.0 2959cc	01.02.88	(97)
N	5362	33 1.7 QUADRIFOGLIO VERDE 1712.1cc	01.05.88	(98)
N	5413	ALFA 33 16V 1.7 1712cc	01.07.90	(98)
N	5432	164 3.0 QV 2959cc	01.04.91	(98)
N	5449	ALFA 33 1.5 I.E. 1489cc	01.01.92	(98)
N	5456	33S 16V PERMANENT 4 1712cc	01.06.92	(98)
N	5460	164 V 6 TURBO 1996x1.7=3393.2cc	01.07.92	(98)
N	5471	155 T. SPARK 2.0 1995cc	01.01.93	(98+)
N	5472	155 V6 2492.4cc	01.01.93	(98+)
N	5476	155 QUADRIFOGLIO 4 1995x1.7=3391.5cc	01.01.93	(98+)
N	5503	164 QUADRIFOGLIO 3.0 V6 24V 2959 cc	01.01.94	(99+)

#### FERRARI

B	293	F 40 2936.24x1.7=4991.60cc	01.12.89	(98)
---	-----	----------------------------	----------	------

#### FIAT (Italia)

A	5207	UNO 70 S 1301.5cc	01.04.84	(96)
A	5278	UNO TURBO IE 1300.9x1.7=2211.53cc	01.10.85	(96)
A	5402	UNO TURBO IE 1372.1x1.7=2332.6cc	01.02.90	(98)
A	5406	TIPO i.e. 16V 1755.6cc	01.04.90	(98)
A	5428	UNO 70 XS i.e. 1372.1cc	01.04.91	(98)

A	5436	TIPO 2.0/16V 1995cc	01.10.91	(98)
A	5463	CINQUECENTO 902.6cc	01.10.92	(98)
F3	303	TIPO i.e. 16V 1755.6 cc	01.10.92	(97+)
N	5207	UNO 70 S 1301.6cc	01.04.84	(96)
N	5278	UNO TURBO IE 1300.9x1.7=2211.53cc	01.10.85	(96)
N	5402	UNO TURBO IE 1372.1x1.7=2332.6cc	01.02.90	(98)
N	5406	TIPO i.e. 16V 1755.6cc	01.04.90	(98)
N	5428	UNO 70 XS i.e. 1372.1cc	01.04.91	(98)
N	5436	TIPO 2.0/16V 1995cc	01.10.91	(98)
N	5463	CINQUECENTO 902.6cc	01.10.92	(98)

### LANCIA

A	5281	Y10 TURBO 1049x1.7=1783.3cc	01.11.85	(94)
A	5355	DELTA HF INTEGRALE 1995x1.7=3391.5cc	01.03.88	(94)
A	5394	DELTA HF INTEGRALE 16V 1995x1.7=3391.5cc	01.10.89	(96)
A	5448	HF INTEGRALE 1995x1.7=3391.5cc	01.01.92	(98)
N	5281	Y10 TURBO 1049x1.7=1783.3cc	01.11.85	(94)
N	5355	DELTA HF INTEGRALE 1995x1.7=3391.5cc	01.03.88	(94)
N	5394	DELTA HF INTEGRALE 16V 1995x1.7=3391.5cc	01.10.89	(96)
N	5448	DELTA HF INTEGRALE 1995x1.7=3391.5cc	01.01.92	(98)

### NUOVA AUTO F. LAMBORGHINI SpA

B	291	COUNTACH QUATTROVALVOLE 5168cc	01.01.88	(95)
---	-----	--------------------------------	----------	------

### PERLINI

T4	4006	105F Red Tiger -Perlini 105C/A 12053 cc	01.08.92	(94)
----	------	---	----------	------

### IND - INDE

### MARUTI UDYOG LTD.

A	5371	MARUTI 800 796cc	01.10.88	(94)
A	5372	MARUTI GYPSY 4WD MG 410 970cc	01.10.88	(94)

### M/S. PREMIER AUTOMOBILES LTD

A	5283	PREMIER PADMINI 1089.5cc	01.12.85	(94)
B	290	PREMIER 118 NE 1172cc	01.11.87	(96)
N	5283	PREMIER PADMINI 1089.5cc	01.12.85	(94)

### J- JAPON

### DAIHATSU

A	5343	CHARADE 3 DOOR (G100S) 993cc	01.01.88	(97+)
A	5344	CHARADE GT (G1005) 993x1.7=1688.1cc	01.01.88	(96)
A	5374	CHARADE 1.3i (G102S) 1295.6cc	01.01.89	(97+)
A	5494	CHARADE (G200) 1295.5 cc	01.07.93	(98+)
A	5509	CHARADE GTI (G201) (DETOMASO) 1589.5 cc	01.04.94	(99+)
N	5344	CHARADE GT (G100S) 993x1.7=1688.1cc	01.01.88	(96)
N	5374	CHARADE 1.3i (G102S) 1295.6cc	01.01.89	(97+)
N	5494	CHARADE (G200) 1295.5 cc	01.07.93	(98+)
N	5509	CHARADE GTI (G201) (DETOMASO) 1589.5 cc	01.04.94	(99+)
T	1009	ROCKY WAGON (F75V) 2765.4x1.7=4701.2cc	01.01.89	(97+)
T	1010	ROCKY HARD TOP (F70V) 2765.4x1.7=4701.2	01.01.89	(97+)
T	1018	FEROZA RESIN TOP(F300G)(Carb.Mod)1589.58	01.04.89	(97+)
T	1019	FEROZA RESIN TOP(F300G)(EFImod) 1589.58	01.04.89	(97+)
T	1066	ROCKY HARD TOP (F73) 2765.5x1.7=4701.5cc	01.04.94	(99+)

### FUJI

A	5259	SUBARU 4WD TUR SEDAN 1782x1.7=3029.4cc	01.03.85	(97+)
A	5302	SUBARU 1.8 4WD S/W AL AN 1782cc	01.07.86	(97+)
A	5397	SUBARU 4WD (1.2) SEDAN, KA 1189.2cc	01.11.89	(97+)
A	5399	SUBARU LEGACY 4WD TUR 1994.3x1.7=3390.3	01.01.90	(97+)
A	5420	SUBARU LEGACY SEDAN 2.2 4WD BC 2212.4cc	01.11.90	(97+)

A	5421	SUBARU LEG W 2.0 4WDBF 1994.4x1.7=3390.5	01.11.90 (97+)
A	5422	SUBARU LEGACY SEDAN 2.0 4WD,BC 1994.4cc	01.11.90 (97+)
A	5464	SUBARU VIVIO SEDAN 4WD SUPER.KK 1118.5cc	01.11.92 (98+)
A	5480	SUBARU IMPREZA 555 GC8 1994.4x1.7=3390.5	01.04.93 (98+)
B	259	SUBARU MP-1 (1.8) 1781cc	01.03.84 (97+)
B	275	SUBARU XT 4WD TURBO AX 1782x1.7=3029.4cc	01.10.85 (96)
C2	10	EJ20 ENGINE (A-5422) 1994.4 cc	01.04.93 (98+)
C2	11	EJ20 ENGINE 1994.4 cc	01.04.93 (98+)
N	5259	SUBARU 4WD TUR SEDAN 1782x1.7=3029.4cc	01.08.86 (97+)
N	5397	SUBARU 4WD (1.2) SEDAN, KA 1189.2cc	01.11.89 (97+)
N	5399	SUBARU LEGACY 4WD TUR 1994.3x1.7=3390.3	01.01.90 (97+)
N	5420	SUBARU LEGACY SEDAN 2.2 4WD BC 2212.4cc	01.11.90 (97+)
N	5421	SUBARU LEG W 2.0 4WDBF 1994.4x1.7=3390.5	01.11.90 (97+)
N	5422	SUBARU LEGACY SEDAN 2.0 4WD,BC 1994.4cc	01.11.90 (97+)
N	5464	SUBARU VIVIO SEDAN 4WD SUPER.KK 1118.5cc	01.07.93 (98+)
N	5480	SUBARU IMPREZA 555 GC8 1994.4x1.7=3390.5	01.04.93 (98+)

### HINO MOTORS, Ltd

T4	4002	HINO RANGER FT, U-FT3HGA-LH 11026.2cc	01.05.92 (98+)
----	------	---------------------------------------	----------------

### HONDA

A	5356	CIVIC 3DOOR (EF3)1590.4cc	01.04.88 (96)
A	5357	PRELUDE 4WS (BA5) 1958cc	01.04.88 (95)
A	5400	CIVIC 3 DOOR (EF9) 1595.0cc	01.01.90 (95)
A	5444	CIVIC 3 DOOR SIR.II (EG6) 1596cc	01.01.92 (97+)
A	5487	CIVIC FERIO 4 DOOR SIR (EG9) 1596 cc	01.04.93 (99+)
A	5499	DOMANI (MA5) 1834 cc	01.10.9 (99+)
C2	13	B18B ENGINE 1834 cc	01.10.93 (98+)
C2	14	B16A ENGINE (A-5487) 1596 cc	01.10.93 (98+)
C2	15	B18C ENGINE 1798 cc	01.10.93 (98+)
F3	301	B21A1 ENGINE 2056 cc	01.07.91 (96+)
F3	306	CIVIC 3 DOOR SIR.II (A-5444) 1596 cc	01.01.93 (98+)
F3	307	PRELUDE 4WS(BA5) (A-5357) 1958 cc	01.01.93 (98+)
F3	308	PRELUDE 4WS(BA5) (A-5357 04/01ET) 1958	01.01.93 (98+)
F3	313	B18C ENGINE 1798 cc	01.10.93 (98+)
N	5356	CIVIC 3DOOR (EF3)1590.4cc	01.07.88 (96)
N	5357	PRELUDE 4WS (BA5) 1958cc	01.07.88 (95)
N	5400	CIVIC 3 DOOR (EF9) 1595.0cc	01.01.90 (95)
N	5444	CIVIC 3 DOOR SIR.II (EG6) 1596cc	01.01.92 (97+)

### ISUZU

A	5423	GEMINI 1588.3cc	01.01.91 (96)
N	5423	GEMINI 1588.3cc	01.01.91 (96)
T	1021	BIGHORN (UBS55FW) 2771.5x1.7=4711.6cc	01.07.89 (96)
T	1022	BIGHORN 5UBS55CW) 2771.5x1.7=4711.6cc	01.07.89 (96)
T	1057	BIGHORN (UBS69GW) 3059.3x1.7=5200.8cc	01.07.92 (98+)
T	1058	BIGHORN (UBS25DW) 3165.5 cc	01.04.93 (98+)

### MAZDA MOTOR Co

A	5286	FAMILIA 4WD BFMR 1598x1.7=2716.6cc	01.01.86 (97)
A	5415	FAMILIA 4WD (BG8) 1939.6x1.7=3127.3cc	01.08.90 (96)
A	5473	FAMILIA GT-R 4WD 1839.6x1.7=3127.5cc	01.01.93 (98+)
A	5495	XEDOS 6 2.0 1995.5 cc	01.07.93 (98+)
A	5496	626 2.5 SEDAN 2496.5 cc	01.07.93 (98+)
A	5514	LANTIS COUPE 2.0 1995.5 cc	01.04.94 (99+)
N	5286	FAMILIA 4WD BFMR 1598x1.7=2716.6cc	01.08.86 (97)
N	5415	FAMILIA 4WD (BG8)1839.6x1.7=3127.3cc	01.08.90 (96)
N	5473	FAMILIA GT-R 4WD 1839.6x1.7=3127.5cc	01.01.93 (98+)

### MITSUBISHI

A	5364	GALANT VR-4 (EA39A) 1997.4x1.7=3395.6cc	01.05.88 (96)
A	5388	MIRAGE 1600 (C53A) 1595.9cc	01.05.89 (96)

A	5469	LANCER EVOLUTION CD9A 1997.5x1.7=3395.5	01.01.93 (98+)
F3	315	4G93 ENGINE 1834 cc	01.03.94 (99+)
N	5364	GALANT VR-4 (EA39A) 1997.4x1.7=3395.6cc	01.05.88 (96)
N	5388	MIRAGE 1600 (C53A) 1595.9cc	01.05.89 (96)
N	5469	LANCER EVOLUTION CD9A 1997.5x1.7=3395.5	01.01.93 (99+)
T	1001	PAJERO TURBO (L044G) 2476.8x1.7=4210.6cc	01.01.89 (96)
T	1002	PAJERO TURBO 2 (L144G) 2476.8x1.7=4210.6	01.01.89 (96)
T	1003	PAJERO WAGON TUR L049G 2476.8x1.7=4210.6	01.01.89 (96)
T	1004	PAJERO WAGON TUR2 L149G 2477x1.7=4210.6	01.01.89 (96)
T	1011	PAJERO 3000 (L141G) 2972.3cc	01.01.89 (95)
T	1012	PAJERO (L042G) 2555.2cc	01.01.89 (96)
T	1013	PAJERO WAGON 3000 (L146G) 2972.3cc	01.01.89 (96)
T	1014	PAJERO WAGON (L047G) 2555.2cc	01.01.89 (96)
T	1044	PAJERO 3000 (V23) 2972.3cc	01.07.91 (97+)
T	1045	PAJERO WAGON 3000 (V43) 2972.3cc	01.07.91 (97+)
T	1046	PAJERO TURBO (V24) 2476.8x1.7=4210.6cc	01.07.91 (97+)
T	1047	PAJERO WAGON TU (V44) 2476.8x1.7=4210.6	01.07.91 (97+)
T	1062	PAJERO 3500 (V25) 3497 cc	01.01.94 (99+)
T	1063	PAJERO WAGON 3500 (V45) 3497 cc	01.01.94 (99+)

## NISSAN

A	5199	MARCH K10 987cc	01.02.84 (95)
A	5319	PULSAR 3 DOOR 1600 EN13 1598cc	01.01.87 (95)
A	5329	MARCH TURBO K10T 988x1.7=1679.6cc	01.04.87 (95)
A	5389	MARCH SUPER TURBO (EK10) 930.6x1.7=1582c	01.05.89 (96)
A	5405	SKYLINE GTR TUR(BNR32) 2568.7x1.7=4366.8	01.03.90 (97+)
A	5427	PULSAR GTI-R (RNN14) 1998.2x1.7=3396.9cc	01.03.91 (97+)
A	5461	PRIMERA (HP10) 1998 cc	01.07.92 (97)
A	5470	SUNNY GTI (N14) 1998cc	01.01.93 (98+)
A	5501	SKYLINE GTS25 (ER33) 2499 cc	01.01.94 (99+)
A	5523	SUNNY (FB14) 1498 cc	01.07.94 (99+)
C2	16	SR20DE ENGINE (A-5427) 1998.2 cc	01.10.93 (98+)
C2	17	SR20DE ENGINE (A-5461) 1998 cc	01.10.93 (98+)
C2	18	SR20DE ENGINE 1998 cc	01.10.93 (98+)
C2	19	SR20DE ENGINE 1998 cc	01.10.93 (98+)
N	5389	MARCH SUPER TURBO (EK10) 930.6x1.7=1582c	01.05.89 (96)
N	5405	SKYLINE GTR TUR(BNR32) 2568.7x1.7=4366.8	01.03.90 (97+)
N	5427	PULSAR GTI-R (RNN14) 1998.2x1.7=3396.9cc	01.03.91 (97+)
N	5461	PRIMERA (HP10) 1998 cc	01.07.92 (97)
N	5470	SUNNY GTI (N14) 1998cc	01.01.93 (99+)
T	1015	PATHFINDER (WD21) 2960.5cc	01.01.89 (95)
T	1016	PATROL (Y60) 4169.2cc	01.01.89 (96)
T	1017	PATROL DIESEL (RY60) 4169.2cc	01.01.89 (96)
T	1036	PATHFINDER MPI (WD21) 2960.5cc	01.01.90 (96)
T	1037	PATROL DIES TUR (YY60) 2825.9x1.7=4804.0	01.01.90 (96)
T	1038	CIMA (PY31) 2960.5cc	01.01.90 (96)
T	1059	PATROL (GY60) 4169.0 cc	01.07.93 (98+)

## SUZUKI

A	5382	SUZUKI SWIFT 1300 (AA34S) 1298.8cc	01.04.89 (97+)
N	5382	SUZUKI SWIFT 1300 (AA34S) 1298.8cc	01.04.89 (97+)
T	1005	SUZUKI VITARA (TA01V) 1590.4cc	01.01.89 (97+)
T	1024	SAMURAI (SJ50) 1324.7cc	01.10.89 (94)
T	1048	SAMURAI (SJ70) 1298.8cc	01.08.91 (97+)
T	1049	VITARA 4V LONG (TD01) 1590.4cc	01.08.91 (97+)
T	1050	VITARA 4V (TA01) 1590.4cc	01.08.91 (96)

## TOYOTA

A	5270	STARLET 1300 (EP71) 1296cc	01.05.85 (94)
A	5271	STARLET EFI (EP71) 1296cc	01.05.85 (94)
A	5296	CELICA 2.0 GT COUPE (ST162) 1998.2 cc	01.04.86 (95)
A	5297	CELICA 2.0 GT LIFTBACK (ST162) 1998.2 cc	01.04.86 (95)
A	5303	STARLET TURBO (EP71) 1296x1.7=2303.2cc	01.07.86 (95)

A	5331	SUPRA MA70 2954.2cc	01.04.87	(97)
A	5352	COROLLA LEVIN AE92 1587cc	01.02.88	(96)
A	5353	SPRINTER TRUENO AE92 1587cc	01.02.88	(95)
A	5354	COROLLA 3 DOOR SEDAN GT AE92 1587cc	01.02.88	(97)
A	5363	CELICA 2000GT-FOUR ST165 1998.2x1.7=3397	01.05.88	(94)
A	5429	STARLET (EP81) 1295.8cc	01.04.91	(98+)
A	5437	COROLLA LEVIN (AE101) 1587.1cc	01.10.91	(98+)
A	5451	CE.T.4WD/2000GT-F(ST165)1998.2x1.7=3397c	01.01.92	(97)
A	5465	CARINA E (ST191) 1998cc	01.01.93	(98+)
A	5481	COROLLA (AE101) 1587 cc	01.04.93	(98+)
A	5521	CELICA GT-FOUR 1998.2 x 1.7 = 3397 cc	01.05.94	(99+)
C2	1	3S-GE ENGINE 1998 cc	01.01.93	(98+)
C2	20	3S-GE ENGINE 1998 cc	01.10.93	(98+)
C2	22	3S-GE ENGINE 1998 cc	01.07.94	(99+)
F3	305	3S-GE ENGINE 1998 cc	01.01.93	(98+)
F3	312	3S-GE ENGINE 1998 cc	01.10.93	(98+)
F3	316	3S-GE ENGINE 1998 cc	01.07.94	(99+)
N	5270	STARLET 1300 (EP71) 1296cc	01.07.85	(94)
N	5297	CELICA 2.0 GT LIFTBACK (ST162) 1998.2 cc	01.04.86	(95)
N	5354	COROLLA 3 DOOR SEDAN GT AE92 1587cc	01.02.88	(97)
N	5363	CELICA 2000GT-FOUR ST165 1998.2x1.7=3397	01.10.88	(94)
N	5429	STARLET (EP81) 1295.8cc	01.04.91	(98+)
N	5451	CE.T.4WD/2000GT-F(ST165)1998x1.7=3397c	01.01.92	(97)
N	5521	CELICA GT-FOUR 1998.2 x 1.7 = 3397 cc	01.05.94	(99+)
T	1006	LAND CRUISER BJ74V 3431.9x1.7=5834.2cc	01.01.89	(94)
T	1007	LAND CRUISER BJ71V 3431.9x1.7=5834.2cc	01.01.89	(94)
T	1008	LAND CRUISER (FJ73V) 3955.7cc	01.01.89	(98+)
T	1025	HILUX 4RUNNER (VZN130) 2958.5cc	01.10.89	(96)
T	1031	LAND CRUISER (HJ61LG) 3980.4x1.7=6766.7	01.01.90	(94)
T	1032	LAND CRUISER (LJ70LV) 2446.3x1.7=4158.7	01.01.90	(98+)
T	1035	LAND CRUISER (LJ73LV) 2446.3x1.7=4158.7	01.01.90	(98+)
T	1040	LAND CRUISER (HDJ81V) 4163.9x1.7=7078.6	01.10.90	(98+)
T	1041	LAND CRUISER (HDJ80) 4163.9x1.7=7078.6cc	01.10.90	(98+)
T	1042	LAND CRUISER (HZJ73V) 4163.9cc	01.10.90	(98+)
T	1043	HILUX 4RUNNER EUROPE VZN130 2958.5cc	01.10.90	(96)
T	1064	LAND CRUISER (KZJ70) 2982x1.7=5069.5cc	01.04.94	(99+)
T	1065	LAND CRUISER (KZJ73) 2982x1.7=5069.5cc	01.04.94	(99+)

#### MAL - MALAISIE

#### PERUSAHAAN OTOM NASIONAL BERHA

A	5524	PROTON WIRA/PERSONA 1.6LXI (C98S) 1597 c	01.07.94	(99+)
N	5524	PROTON WIRA/PERSONA 1.6LXI (C98S) 1597 c	01.07.94	(99+)

#### NL - PAYS-BAS

#### SCANIA

T4	4005	P 113 HK 4x4 11021 cc	01.08.92	(96)
----	------	-----------------------	----------	------

#### VOLVO (Pays-Bas)

A	5416	440 Turbo 1721.7x1.7=2925.9cc	01.08.90	(96)
A	5417	480 Turbo 1721.1x1.7=2925.9cc	01.08.90	(96)
N	5416	440 Turbo 1721.7x1.7=2925.9cc	01.08.90	(96)
N	5417	480 Turbo 1721.1x1.7=2925.9cc	01.08.90	(96)

#### P - PORTUGAL

#### SALVADOR CAETANO, IMVT, SA

T	1023	LAND CRUISER 250 TUR DIE BJ73LV-MPW	01.07.89	(94)
---	------	-------------------------------------	----------	------

#### UNIAO METALO MECANICA, LDA

T	1020	ALTER TURBO INTERCOOLER 2498x1.7=4246.6	01.04.89	(96)
---	------	---	----------	------



## PL - POLOGNE

**F.S.O.**

A	5141	125 PN 1598cc	01.05.83	(94)
A	5142	125 P 1598cc	01.05.83	(96)
A	5204	POLONEZ 1500-125 PN 1481cc	01.03.84	(94)
A	5205	FSO 1500-125 P 1481cc	01.03.84	(94)
A	5206	FSO 1300-125 P 1295cc	01.03.84	(94)
A	5215	FSO 125-PN/C 1598cc	01.04.84	(94)
A	5359	POLSKI FIAT 126 BIS 703,7cc	01.04.88	(97)
N	5204	POLONEZ 1500-125 PN 1481cc	01.03.84	(94)
N	5205	FSO 1500-125 P 1481cc	01.03.84	(94)
N	5206	FSO 1300-125 P 1295cc	01.03.84	(94)

## RA - ARGENTINE

**AUTOLATINA ARGENTINA S.A.**

A	5462	FORD ESCORT 1.8 1781 cc	01.07.92	(98)
---	------	-------------------------	----------	------

**FIAT (Argentine)**

A	5335	REGATTA 85 1498.6cc	01.07.87	(95)
---	------	---------------------	----------	------

**PEUGEOT (Argentine)**

B	247	504 TN 1971cc	01.08.83	(95)
---	-----	---------------	----------	------

**RENAULT (Argentine)**

A	5150	R 18 TX 1995cc	01.06.83	(95)
A	5160	R 18 GTX 1995cc	01.08.83	(99)

**SEVEL ARGENTINA S.A.**

A	5459	FIAT REGATTA 2000 1995.2 cc	01.07.92	(98+)
---	------	-----------------------------	----------	-------

**VOLKSWAGEN (Argentine)**

A	5235	GACEL 1590.4cc	01.07.84	(95)
---	------	----------------	----------	------

## RO - ROUMANIE

**INTREPRINDEREA DE AUTO. PITEST**

A	5408	DACIA 1320 1397cc	01.04.90	(95)
---	------	-------------------	----------	------

**OLTCIT**

A	5251	TA-QB - OLTCIT CLUB 1128.5cc	01.01.85	(96)
A	5298	OLTCIT CLUB 12TRS 1299.25 cc	01.04.86	(97)

## ROK - COREE

**HYUNDAI MOTOR COMPANY**

A	5434	ELANTRA 16V 1596cc	01.04.91	(96)
A	5492	LANTRA(ELANTRA) 1.8 16V 1836 cc	01.07.93	(98+)
A	5508	PONY 1500 GSI 1468 cc	01.04.94	(99+)
N	5434	ELANTRA 16V 1596cc	01.04.91	(96)
N	5492	LANTRA(ELANTRA) 1.8 16V 1836 cc	01.07.93	(98+)
N	5508	PONY 1500 GSI 1468 cc	01.04.94	(99+)

**KIA MOTORS CORPORATION**

A	5458	SPORTAGE	01.07.92	(97)
T	1056	SPORTAGE 1998cc	01.07.92	(97)

## S - SUEDE

**SAAB**

A	5293	900 TURBO 16 1985 x 1.7 = 3374.5 cc	01.02.86	(98+)
---	------	-------------------------------------	----------	-------

A	5304	9000 TURBO 16 1985 x 1.7 = 3374.5 cc	01.07.86 (97)
A	5321	900 S 16 SEDAN 1985 cc	01.01.87 (98+)
A	5322	900 S 16 COMBI COUPE 1985 cc	01.01.87 (98+)
A	5435	9000 T16-2.3 2290x1.7=3893.5cc	01.04.91 (96)
A	5455	9000 CS 2.3 TURBO 2290x1.7=3893cc	01.04.92 (97)
A	5525	900 TURBO 1985 x 1.7 = 3374.5 cc	01.07.94 (99+)
N	5293	900 TURBO 16 1985 x 1.7 = 3374.5 cc	01.08.86 (98+)
N	5304	9000 TURBO 16 1985 x 1.7 = 3374.5 cc	01.01.88 (97)
N	5435	9000 T16-2.3 2290x1.7=3893.5cc	01.04.91 (96)
N	5455	9000 CS 2.3 TURBO 2290x1.7=3893cc	01.04.92 (97)
N	5525	900 TURBO 1985 x 1.7 = 3374.5 cc	01.07.94 (99+)

### VOLVO (Suède)

A	5111	244 D6 2383cc	01.02.83 (95)
A	5112	244 B23E 2316cc	01.02.83 (97)
A	5493	850 SE/GLT 2.0 1984 cc	01.07.93 (98+)
A	5512	850 SE/GLT 2.0 1984 cc	01.04.94 (99+)

### SU - RUSSIE

#### KAMAZ INC. NABEREZHNYE TCHELNY

T4	4001	KAMAZ-431010 11756 cc	01.05.92 (97)
T4	4022	KAMAZ-49250 11756 cc	01.01.94 (99+)
T4	4023	KAMAZ 49252 17241 cc	01.11.94 (99+)
T4	4024	KAMAZ 49251 14016 cc	01.11.94 (99+)

#### MOSKVITCH

A	5361	AZLK 2141 ALEKO-RALLY 1568.5cc	01.04.88 (98+)
---	------	--------------------------------	----------------

#### THE URAL AUTOMOBILE WORKS

T4	4010	Ural-43223 16730 cc	01.09.92 (97)
----	------	---------------------	---------------

#### VAZ

A	5174	LADA 2105 1295cc	01.11.83 (95)
A	5308	LADA 2108 1288cc	01.08.86 (98+)
A	5345	LADA-SAMARA 21083 1500cc	01.01.88 (98+)
A	5381	LADA (BA3-21074) 1568.5cc	01.04.89 (98+)
T	1039	LADA NIVA VAZ-2121 1568.5cc	01.04.90 (98+)

#### USINE AUTOM. DE ZAPOROJIE

A	5424	TAVRIA (ZAZ-1102) 1092cc	01.01.91 (95)
---	------	--------------------------	---------------

### TUR - TURQUIE

#### OYAK-RENAULT

A	5393	RENAULT 11 TXE B37N 1721cc	01.10.89 (99+)
A	5396	RENAULT 12 TOROS R 1179 1397cc	01.11.89 (99+)
N	5393	RENAULT 11 TXE B37N 1721cc	01.10.89 (99+)
N	5396	RENAULT 12 TOROS R 1179 1397cc	01.11.89 (99+)

### USA - U.S.A.

#### CHEVROLET

A	5360	CAMARO IROC 5733.5cc	01.04.88 (94)
---	------	----------------------	---------------

#### CHRYSLER

A	5384	LE BARON COUPE 2213x1.7=3762.1cc	01.04.89 (94)
N	5384	LE BARON COUPE 2213x1.7=3762.1cc	01.04.89 (94)

#### DODGE

A	5385	DAYTONA SHELBY Z 2213x1.7=3762.1cc	01.04.89 (94)
---	------	------------------------------------	---------------

N	5385	DAYTONA SHELBY Z 2213x1.7=3762.1cc	01.04.89	(94)
---	------	------------------------------------	----------	------

**FORD (U.S.A.)**

A	5266	MUSTANG 5.0 GT/85 4968cc	01.04.85	(95)
---	------	--------------------------	----------	------

**JEEP EAGLE CORPORATION**

T	1055	JEEP CHEROKEE XJL72 3964cc	01.04.92	(97)
---	------	----------------------------	----------	------

**PLYMOUTH**

A	5386	SUNDANCE 2213x1.7=3762.1cc	01.04.89	(94)
---	------	----------------------------	----------	------

N	5386	SUNDANCE 2213x1.7=3762.1cc	01.04.89	(94)
---	------	----------------------------	----------	------

**YU - YUGOSLAVIE**

**ZAVODI CRVENA ZASTAVA**

A	5245	YUGO 55 1116cc	01.11.84	(98+)
---	------	----------------	----------	-------

A	5387	YUGO 1.3 1289.6cc	01.05.89	(98+)
---	------	-------------------	----------	-------

N	5245	YUGO 55 1116cc	01.10.87	(98+)
---	------	----------------	----------	-------

N	5387	YUGO 1.3 1289.6cc	01.05.89	(98+)
---	------	-------------------	----------	-------

# L'annuaire de la FIA est disponible dans le monde entier

Il est disponible à l'Autorité Sportive Nationale de votre pays, et dans les librairies spécialisées du monde entier. En cas de difficulté quelconque, il peut être obtenu soit chez l'éditeur de l'Annuaire :

**Editions V.M.**  
116, bd Malesherbes  
75017 PARIS (France)  
Tél. : (1) 42.27.25.44 - Téléfax : (1) 47.66.57.74

Soit à la Fédération Internationale de l'Automobile, 8, place de la Concorde, 75008 Paris (France), soit encore chez l'un des distributeurs suivants :



# The FIA Year Book is available throughout the world

It is obtainable from your National Sporting Authority, through any bookseller, or in case of difficulty, from the publishers :

**Editions V.M.**  
116, bd Malesherbes  
75017 PARIS (France)  
Tél. : (1) 42.27.25.44 - Téléfax : (1) 47.66.57.74

From the Fédération Internationale de l'Automobile, 8, place de la Concorde, 75008 Paris (France), or from any of the following distributors :

**D, A, CH** : Motorbuch, D-7000 Stuttgart A, Postfach 1370  
(Tel. : (0711) 642031)

**GB** : Memoshire Ltd, Unit 13  
21, Wadsworth Road Perivale,  
(Tel. : (081) 566 7343/7344 - Fax : 081-991-2439)

**J** : Shimada & Co Inc. 9-15 Minami-Aoyama 5-Chome, Minato-Ku, Tokyo 107  
(Tel. : 407 3863)

**USA** : Accus, 1500 Skodie Bld, Suite 101, Northbrook, ILL 60062  
(Tel. : (312) 272 0092)

# DOCUMENTS OFFICIELS VENDUS PAR LE SECRETARIAT DE LA FIA

---

Outre cet Annuaire du Sport Automobile, le Secrétariat de la FIA vend un certain nombre de documents qui peuvent être obtenus auprès de la FIA, 8, place de la Concorde, 75008 Paris, ou contre paiement accompagnant la commande. Tous les prix sont donnés frais d'envoi compris (courrier ordinaire).

1) **BULLETTIN MENSUEL DU SPORT AUTOMOBILE OFFICIEL DE LA FIA 1995**, comprenant toute information officielle et périodique publiée par la FIA tels que les additifs au Calendrier Sportif International et la Liste Générale des voitures homologuées, résultats provisoires des Championnats de la FIA, etc. Date de publication : 1<sup>er</sup> de chaque mois.

Prix de souscription annuelle (du 1<sup>er</sup>-1 au 1<sup>er</sup>-12 de chaque année) pour 1995.

Pour les pays européens : FF 300

Pour tout autre pays : FF 440

(Le bulletin est envoyé par avion pour les pays extra-européens)

## 2) **ANNUAIRE DU KARTING 1995**

(bilingue français-anglais)

Pour les pays européens : FF 90

Pour tout autre pays : FF 155

-----  
Je vous prie de m'envoyer les publications de la FIA indiquées ci-dessus. Je joins la somme de Frs.....

NOM .....

ADRESSE .....

-----  
(En lettres capitales d'imprimerie)

ENVOYER A LA FIA  
8, PLACE DE LA CONCORDE, 75008 PARIS, FRANCE  
TEL. : (1) 42.65.99.51



# OFFICIAL DOCUMENTS SOLD BY THE FIA SECRETARIAT

---

In addition to the Year Book of Automobile Sport the FIA Secretariat sells a number of official documents which can be obtained by mailing the appropriate sum to the FIA, 8, place de la Concorde, 75008 Paris. All prices include postal charges (ordinary surface mail).

1) **1995 FIA MONTHLY OFFICIAL MOTOR SPORT BULLETIN**, including the periodical official publications such as amendments to the International Sporting Calendar and of the General and of the General List of homologated cars, provisional FIA championship results, etc. Published on 1st of each month.

Annual subscription fee (from 1st January to 1st December of each year) for 1995.

European countries: FF 300

Other countries: FF 440

(The Sporting Bulletin is sent by air\_mail to overseas countries)

2) **1995 KARTING YEAR BOOK**

(bilingual French/English)

European countries: FF 90

Other countries: FF155

-----  
Please send me the Official FIA publications ticked above, I enclose my remittance of Frs..... (or equivalent in other currency).

NAME .....

ADDRESS .....

.....  
.....  
(Block caps)

MAIL TO FIA  
8, PLACE DE LA CONCORDE, 75008 PARIS, FRANCE  
TEL. : (1) 42.65.99.51

# **BULLETIN OFFICIEL DU SPORT AUTOMOBILE DE LA FIA**

Les textes publiés au Bulletin Mensuel Officiel du Sport Automobile de la FIA ont valeur réglementaire et complètent le Code Sportif International et les règlements publiés dans cet annuaire.

---

# **OFFICIAL MONTHLY FIA MOTOR SPORT BULLETIN**

The texts published in the FIA Official Monthly Motor Sport Bulletin have reglementary force and supplement the International Sporting Code or the regulations published in this Year Book.



